

建党以来  
重要文献选编

(一九二一—一九四九)

第七册

# 建党以来 重要文献选编

(一九二一——一九四九)

第七册

中共中央文献研究室  
中央档案馆 编

中央文献出版社

## 目 录

- 星星之火，可以燎原…………… 毛泽东 (1)  
 (一九三〇年一月五日)
- 中共红四军前委给中央的报告…………… (11)  
 (一九三〇年一月六日)
- 中共中央接受共产国际一九二九年十月二十六日  
 指示信的决议…………… (14)  
 ——关于论国民党改组派和中国共产党的任务  
 (一九三〇年一月十一日中央政治局会议通过)
- 附：共产国际执委会致中共中央的信…………… (24)  
 ——论国民党改组派和中国共产党的任务  
 (一九二九年十月二十六日国际政治秘书处通过)
- 中共中央给福建省委的信…………… (34)  
 ——福州政变，发动反军阀战争的斗争  
 (一九三〇年一月十六日)
- 中共中央关于红四军问题给广东省委的指示信…………… (37)  
 (一九三〇年二月一日)
- 中央通告第六十八号…………… (39)  
 ——关于召集全国苏维埃区域代表大会  
 (一九三〇年二月四日)
- 中央通知第八十四号…………… (44)  
 ——为争自由运动  
 (一九三〇年二月二十日)

- 中央通告第七十号 ..... (47)  
——目前政治形势与党的中心策略  
（一九三〇年二月二十六日）
- 中共中央关于广西红军今后工作  
给红七军前委的指示 ..... (56)  
（一九三〇年三月二日）
- 中共中央给红三军前委的信 ..... (81)  
（一九三〇年三月十日）
- 中共中央关于打倒资本家口号的解释  
给广东省委的指示 ..... (90)  
（一九三〇年三月十五日）
- 中共中央给鄂豫皖边特委并转  
各红军师委的指示信 ..... (93)  
（一九三〇年三月十八日）
- 中共红四军前委通告第三号 ..... (102)  
——分兵争取群众的意义及工作路线  
（一九三〇年三月十八日）
- 中共中央给云南省委的信 ..... (109)  
（一九三〇年三月二十日）
- 中华苏维埃第一次全国代表大会各级  
准备委员会组织大纲 ..... (119)  
（一九三〇年三月二十日）
- 中央通告第七十三号 ..... (123)  
——发展产业工人党员加强党的无产阶级基础  
（一九三〇年三月二十二日）
- 中央通知第一〇三号 ..... (128)  
——关于全国红军指挥问题  
（一九三〇年四月三日）

- 中共中央关于红军的当前任务  
给红四军前委的指示信 ..... (130)  
(一九三〇年四月三日)
- 中共中央关于军事工作问题  
给湖北省委并转军委的信 ..... (133)  
(一九三〇年四月十二日)
- 中共中央军委军事工作计划大纲 ..... (142)  
(一九三〇年四月十五日)
- 中共中央关于满洲群众斗争形势及中东路斗争策略  
给满洲省委的补充指示 ..... (156)  
(一九三〇年四月十六日)
- 中共中央关于秘密工作给中央各部委的信 ..... (166)  
(一九三〇年四月十九日)
- 中共中央关于百色起义后红七军发展路线等  
问题的指示 ..... (169)  
(一九三〇年四月二十日)
- 中共中央给红四军前委并转红三、四、五军  
总前委的信 ..... (173)  
(一九三〇年四月二十四日)
- 中央紧急通告(通告第七十五号) ..... (175)  
——关于上海罢工浪潮的高涨与党的任务  
(一九三〇年四月二十五日)
- 中共中央政治局给共青团中央的信 ..... (178)  
——关于团的政治、组织任务与路线  
(一九三〇年五月五日)
- 新的革命高潮前面的诸问题 ..... 李立三 (183)  
(一九三〇年五月十五日)

- 中央通告第七十七号 ..... (202)  
——关于城市贫民运动  
（一九三〇年五月二十一日）
- 中央通告第七十八号 ..... (206)  
——反帝国主义运动的策略路线  
（一九三〇年五月二十二日）
- 中央通知第一二三号 ..... (213)  
——召集全国自由运动大同盟会议  
（一九三〇年五月二十四日）
- 中共中央关于两广政治形势及广东党当前任务  
给广东省委的指示 ..... (215)  
（一九三〇年五月二十九日）
- 中华苏维埃共和国国家根本法（宪法）  
大纲草案 ..... (222)  
——中国共产党中央提出，中国工农兵会议第一次  
全国代表大会中准委员会全体会议通过  
（一九三〇年五月）
- 全国苏维埃区域代表大会宣言 ..... (228)  
（一九三〇年五月）
- 反对本本主义 ..... 毛泽东 (235)  
（一九三〇年五月）
- 中共中央关于改造党的组织问题  
给四川省委的指示 ..... (244)  
（一九三〇年六月一日）
- 中央通告第八十号 ..... (248)  
——建立秘密工作  
（一九三〇年六月六日）

- 
- 中央通告第八十一号 ..... (253)  
——扩大全国苏维埃区域代表大会的宣传运动  
(一九三〇年六月十日)
- 新的革命高潮与一省或几省首先胜利 ..... (257)  
(一九三〇年六月十一日中共中央政治局会议  
通过目前政治任务的决议)
- 中共中央给共产国际主席团的信 ..... (274)  
(一九三〇年六月十二日)
- 中共中央关于执行新的中央路线问题  
给红四军前委的信 ..... (275)  
(一九三〇年六月十五日)
- 中共中央政治局致共产国际远东局书 ..... (279)  
——坚持六月十一日决议，要求停止罗伯特的工作  
(一九三〇年六月二十一日)
- 全国五一运动总结 ..... (282)  
(一九三〇年六月二十一日中共中央政治局会议决议)
- 附：全国五一运动总结讨论大纲 ..... (293)
- 中央通知第一三六号 ..... (296)  
——组织八一总示威  
(一九三〇年七月三日)
- 中央通告第八十三号 ..... (299)  
——为苏维埃政权而斗争  
(一九三〇年七月十八日)
- 中央通告第八十四号 ..... (303)  
——为充分实现六月十一日政治决议的策略路线  
(一九三〇年七月二十一日)

- 中央通知第一四七号 ..... (308)  
——红色区域最高的军事政治指导机关（工农革命委员会）之产生与运用  
（一九三〇年七月二十一日）
- 目前政治形势与党的组织任务 ..... (310)  
（一九三〇年七月二十二日全国组织会议通过）
- 中共中央政治局给共产国际主席团的报告 ..... (341)  
——关于全国革命形势的发展及党的行动路线  
（一九三〇年八月五日）
- 目前政治形势与党在准备武装暴动中的任务 ..... 李立三 (344)  
（一九三〇年八月六日）
- 中共中央给长江局的指示 ..... (363)  
——关于加速武汉暴动的工作等问题  
（一九三〇年八月十日）
- 中共中央答复共产国际远东局的信 ..... (366)  
（一九三〇年八月十六日）
- 中共中央给长江局的信 ..... (368)  
——关于工人武装暴动的准备工作  
（一九三〇年八月二十六日）
- 中共中央给长江局并转湖南省委的信 ..... (376)  
（一九三〇年八月二十八日）
- 中共中央关于再度占领长沙的战略与策略  
给长江局等的指示 ..... (379)  
（一九三〇年八月二十九日）
- 关于武汉工作问题 ..... 周恩来 (386)  
（一九三〇年九月四日）
- 中共中央政治局接受共产国际关于停止  
武汉南京暴动的指示的复电 ..... (392)  
（一九三〇年九月八日）



- 中共中央关于加强红军中的干部工作与分兵原则  
给长江局的指示 ..... (393)  
(一九三〇年九月九日)
- 中共中央通告 ..... (395)  
——加紧准备全国苏维埃代表大会的工作  
(一九三〇年九月十二日)
- 攻长沙不克的原因 ..... 毛泽东 (401)  
(一九三〇年九月十七日)
- 中央通告第八十九号 ..... (403)  
——关于党团划分组织  
(一九三〇年九月十九日)
- 关于传达国际决议的报告 ..... 周恩来 (405)  
(一九三〇年九月二十四日)
- 中国工农兵会议(苏维埃)第一次全国代表  
大会苏维埃区域选举暂行条例 ..... (429)  
(一九三〇年九月二十六日)
- 在中共六届三中全会上的组织报告 ..... 周恩来 (437)  
(一九三〇年九月二十七日)
- 关于政治状况和党的总任务议决案 ..... (458)  
(一九三〇年九月)
- 对于中共中央政治局报告的决议 ..... (481)  
(一九三〇年九月)
- 组织问题议决案 ..... (483)  
(一九三〇年九月二十八日中共扩大的六届三中全会通过)
- 职工运动议决案 ..... (501)  
(一九三〇年九月中共扩大的六届三中全会通过)
- 中共扩大的六届三中全会政治讨论的结论 ..... 瞿秋白 (518)  
(一九三〇年九月)

- 目前红军的中心任务及其几个根本问题 ..... 周恩来 (545)  
（一九三〇年九月三十日）
- 中央通告第九十一号 ..... (561)  
——三全扩大会的总结与精神  
（一九三〇年十月十二日）
- 中共扩大的六届三中全会告同志书 ..... (572)  
（一九三〇年十月）
- 中共中央政治局关于苏维埃区域目前工作计划 ..... (582)  
（一九三〇年十月二十四日）
- 中共红一方面军前委、江西省行委关于目前政治  
形势与一方面军及江西党的任务的指示 ..... (612)  
（一九三〇年十月二十六日）
- 中央通告第九十二号 ..... (627)  
——为发动全国的反抗帝国主义国民党军阀进攻红军苏维埃  
区域运动，以纪念十月革命和广州暴动  
（一九三〇年十月二十八日）
- 中共中央给赣东北特委并红十军前委的信 ..... (637)  
（一九三〇年十月二十八日）
- 中共中央关于对付敌人“围剿”的策略给长江局  
转红一三两集团军前委的指示 ..... (645)  
（一九三〇年十月二十九日）
- 红一方面军关于诱敌深入赤色区域待敌疲惫  
而歼灭之的命令 ..... (650)  
（一九三〇年十一月一日）
- 中国革命战争的组织 and 领导问题 ..... 瞿秋白 (652)  
——长沙战争的教训和苏维埃根据地建立的任务  
（一九三〇年十一月二日）

- 中央通知第一八八号 ..... (669)  
——关于输送工人成分到红军中去的问题  
(一九三〇年十一月二十日)
- 毛泽东关于准备应敌等工作  
给江西省行委的信 ..... (671)  
(一九三〇年十一月二十日)
- 中共中央给长江局转邓中夏等的指示信 ..... (674)  
(一九三〇年十一月二十一日)
- 附：邓中夏给长江局转中央的信 ..... (691)  
(一九三〇年十月十五日)
- 中共中央政治局关于最近国际来信的决议 ..... (696)  
(一九三〇年十一月二十五日)
- 中共中央关于苏区妇女工作计划 ..... (699)  
(一九三〇年十一月二十八日)
- 立三路线的理论基础 ..... 周恩来 (710)  
(一九三〇年十二月一日)
- 中共中央给红军的训令 ..... (714)  
(一九三〇年十二月十日)
- 中共中央告同志书 ..... (730)  
——为反对和肃清立三同志路线的问题  
(一九三〇年十二月十一日)
- 中共中央紧急通告（中央通告第九十六号） ..... (746)  
——为坚决执行国际路线反对立三路线与调和主义号召全党  
(一九三〇年十二月二十三日)
- 红一方面军攻击龙冈张辉瓒部的命令 ..... (750)  
(一九三〇年十二月二十九日)

- 
- 中共中央关于反对立三路线的讨论大纲 ..... (752)  
（一九三〇年十二月）
- 苏维埃土地法 ..... (759)  
（一九三〇年中国革命军事委员会颁布）

## 星星之火，可以燎原<sup>\*</sup>

（一九三〇年一月五日）

毛泽东

在对于时局的估量和伴随而来的我们的行动问题上，我们党内有一部分同志还缺少正确的认识。他们虽然相信革命高潮不可避免地要到来，却不相信革命高潮有迅速到来的可能。因此他们不赞成争取江西的计划，而只赞成在福建、广东、江西之间的三个边界区域的流动游击，同时也没有在游击区域建立红色政权的深刻的观念，因此也就没有用这种红色政权的巩固和扩大去促进全国革命高潮的深刻的观念。他们似乎认为在距离革命高潮尚远的时期做这种建立政权的艰苦工作为徒劳，而希望用比较轻便的流动游击方式去扩大政治影响，等到全国各地争取群众的工作做好了，或做到某个地步了，然后再来一个全国武装起义，那时把红军的力量加上去，就成为全国范围的大革命。他们这种全国范围的、包括一切地方的、先争取群众后建立政权的理论，是于中国革命的实情不适合的。他们的这种理论的来源，主要是没有把中国是一个许多帝国主义国家互

---

\* 这是毛泽东给林彪的一封信，是为答复林彪散发的一封对红军前途究竟应该如何估计的征求意见的信。毛泽东在这封信中批评了当时林彪以及党内一些同志对时局估量的一种悲观思想。一九四八年林彪向中央提出，希望公开刊行这封信时不要提他的姓名。毛泽东同意了 this 意见。在收入《毛泽东选集》第一卷时，这封信改题为《星星之火，可以燎原》，指名批评林彪的地方作了删改。

相争夺的半殖民地这件事认清楚。如果认清了中国是一个许多帝国主义国家互相争夺的半殖民地，则一，就会明白全世界何以只有中国有这种统治阶级内部互相长期混战的怪事，而且何以混战一天激烈一天，一天扩大一天，何以始终不能有一个统一的政权。二，就会明白农民问题的严重性，因之，也就会明白农村起义何以有现在这样的全国规模的发展。三，就会明白工农民主政权这个口号的正确。四，就会明白相应于全世界只有中国有统治阶级内部长期混战的一件怪事而产生出来的另一件怪事，即红军和游击队的存在和发展，以及伴随着红军和游击队而来的，成长于四围白色政权中的小块红色区域的存在和发展（中国以外无此怪事）。五，也就会明白红军、游击队和红色区域的建立和发展，是半殖民地中国在无产阶级领导之下的农民斗争的最高形式，和半殖民地农民斗争发展的必然结果；并且无疑义地是促进全国革命高潮的最重要因素。六，也就会明白单纯的流动游击政策，不能完成促进全国革命高潮的任务，而朱德毛泽东式、方志敏式之有根据地的，有计划地建设政权的，深入土地革命的，扩大人民武装的路线是经由乡赤卫队、区赤卫大队、县赤卫总队、地方红军直至正规红军这样一套办法的，政权发展是波浪式地向前扩大的，等等的政策，无疑义地是正确的。必须这样，才能树立全国革命群众的信仰，如苏联之于全世界然。必须这样，才能给反动统治阶级以甚大的困难，动摇其基础而促进其内部的分解。也必须这样，才能真正地创造红军，成为将来大革命的主要工具。总而言之，必须这样，才能促进革命的高潮。

犯着革命急性病的同志们不切当地看大了革命的主观力量，而看小了反革命力量。这种估量，多半是从主观主义出发。其结果，无疑地是要走上盲动主义的道路。另一方面，如

果把革命的主观力量看小了，把反革命力量看大了，这也是一种不切当的估量，又必然要产生另一方面的坏结果。因此，在判断中国政治形势的时候，需要认识下面的这些要点：

（一）现在中国革命的主观力量虽然弱，但是立足于中国落后的脆弱的社会经济组织之上的反动统治阶级的一切组织（政权、武装、党派等）也是弱的。这样就可以解释现在西欧各国的革命的主观力量虽然比现在中国的革命的主观力量也许要强些，但因为它们的反动统治阶级的力量比中国的反动统治阶级的力量更要强大许多倍，所以仍然不能即时爆发革命。现时中国革命的主观力量虽然弱，但是因为反革命力量也是相对地弱的，所以中国革命的走向高潮，一定会比西欧快。

（二）一九二七年革命失败以后，革命的主观力量确实大为削弱了。剩下的一点小小的力量，若仅依据某些现象来看，自然要使同志们（作这样看法的同志们）发生悲观的念头。但若从实质上看，便大大不然。这里用得着中国的一句老话：“星星之火，可以燎原。”这就是说，现在虽只有一点小小的力量，但是它的发展会是很快的。它在中国的环境里不仅是具备了发展的可能性，简直是具备了发展的必然性，这在五卅运动及其以后的大革命运动已经得了充分的证明。我们看事情必须要看它的实质，而把它的现象只看作入门的向导，一进了门就要抓住它的实质，这才是可靠的科学的分析方法。

（三）对反革命力量的估量也是这样，决不可只看它的现象，要去看它的实质。当湘赣边界割据的初期，有些同志真正相信了当时湖南省委的不正确的估量，把阶级敌人看得一钱不值；到现在还传为笑谈的所谓“十分动摇”、“恐慌万状”两句话，就是那时（一九二八年五月至六月）湖南省委估量湖南的统治者鲁涤平的形容词。在这种估量之下，就必然要产生政治

上的盲动主义。但是到了同年十一月至去年二月（蒋<sup>[1]</sup>桂战争尚未爆发之前）约四个月期间内，敌人的第三次“会剿”临到了井冈山的时候，一部分同志又有“红旗到底打得多久”的疑问提出来了。其实，那时英、美、日在中国的斗争已到十分露骨的地步，蒋桂冯<sup>[2]</sup>混战的形势业已形成，实质上是反革命潮流开始下落，革命潮流开始复兴的时候。但是在那个时候，不但红军和地方党内有一种悲观的思想，就是中央那时也不免为那种表面上的情况所迷惑，而发生了悲观的论调。中央二月来信就是代表那时候党内悲观分析的证据。

（四）现时的客观情况，还是容易给只观察当前表面现象不观察实质的同志们以迷惑。特别是我们在红军中工作的人，一遇到败仗，或四面被围，或强敌跟追的时候，往往不自觉地把这种一时的特殊的小的环境，一般化扩大化起来，仿佛全国全世界的形势概属未可乐观，革命胜利的前途未免渺茫得很。所以有这种抓住表面抛弃实质的观察，是因为他们对于一般情况的实质并没有科学地加以分析。如问中国革命高潮是否快要到来，只有详细地去察看引起革命高潮的各种矛盾是否真正向前发展了，才能作决定。既然国际上帝国主义相互之间、帝国主义和殖民地之间、帝国主义和它们本国的无产阶级之间的矛盾是发展了，帝国主义争夺中国的需要就更迫切了。帝国主义争夺中国一迫切，帝国主义和整个中国的矛盾，帝国主义者相互间的矛盾，就同时在中国境内发展起来，因此就造成中国各派反动统治者之间的一天天扩大、一天天激烈的混战，中国各派反动统治者之间的矛盾，就日益发展起来。伴随各派反动统治者之间的矛盾——军阀混战而来的，是赋税的加重，这样就会促令广大的负担赋税者和反动统治者之间的矛盾日益发展。伴随着帝国主义和中国民族工业的矛盾而来的，是中国民族工



业得不到帝国主义的让步的事实，这就发展了中国资产阶级和中国工人阶级之间的矛盾，中国资本家从拚命压榨工人找出路，中国工人则给以抵抗。伴随着帝国主义的商品侵略、中国商业资本的剥蚀和政府的赋税加重等项情况，便使地主阶级和农民的矛盾更加深刻化，即地租和高利贷的剥削更加重了，农民则更加仇恨地主。因为外货的压迫、广大工农群众购买力的枯竭和政府赋税的加重，使得国货商人和独立生产者日益走上破产的道路。因为反动政府在粮饷不足的条件之下无限制地增加军队，并因此而使战争一天多于一天，使得士兵群众经常处在困苦的环境之中。因为国家的赋税加重，地主的租息加重和战祸的日广一日，造成了普遍于全国的灾荒和匪祸，使得广大的农民和城市贫民走上求生不得的道路。因为无钱开学，许多在学学生有失学之忧；因为生产落后，许多毕业学生无就业之望。如果我们认识了以上这些矛盾，就知道中国是处在怎样一种皇皇不可终日的局面之下，处在怎样一种混乱状态之下。就知道反帝反军阀反地主的革命高潮，是怎样不可避免，而且是很快会要到来。中国是全国都布满了干柴，很快就会燃成烈火。“星火燎原”的话，正是时局发展的适当的描写。只要看一看许多地方工人罢工、农民暴动、士兵哗变、学生罢课的发展，就知道这个“星星之火”，距“燎原”的时期，毫无疑义地是不远了。

上面的话的大意，在去年四月五日前委给中央的信中，就已经有了。那封信上说：

“中央此信（去年二月七日）对客观形势和主观力量的估量，都太悲观了。国民党三次‘进剿’井冈山，表示了反革命的最高潮。然至此为止，往后便是反革命潮流逐渐低落，革命潮流逐渐升涨。党的战斗力组织力虽然弱到如中央所云，但在反革命潮流逐渐

低落的形势之下，恢复一定很快，党内干部分子的消极态度也会迅速消灭。群众是一定归向我们的。屠杀主义固然是为渊驱鱼，改良主义也再不能号召群众了。群众对国民党的幻想一定很快地消灭。在将来的形势之下，什么党派都是不能和共产党争群众的。党的六次大会所指示的政治路线和组织路线是对的：革命的现时阶段是民权主义而不是社会主义，党（按：应加‘在大城市中’五个字）的目前任务是争取群众而不是马上举行暴动。但是革命的发展将是很快的，武装暴动的宣传和准备应该采取积极的态度。在大混乱的现局之下，只有积极的口号积极的态度才能领导群众。党的战斗力的恢复也一定要在这种积极态度之下才有可能。……无产阶级领导是革命胜利的唯一关键。党的无产阶级基础的建立，中心区域产业支部的创造，是目前党在组织方面的重要任务；但是在同时，农村斗争的发展，小区域红色政权的建立，红军的创造和扩大，尤其是帮助城市斗争、促进革命潮流高涨的主要条件。所以，抛弃城市斗争，是错误的；但是畏惧农民势力的发展，以为将超过工人的势力而不利于革命，如果党员中有这种意见，我们以为也是错误的。因为半殖民地中国的革命，只有农民斗争得不到工人的领导而失败，没有农民斗争的发展超过工人的势力而不利于革命本身的。”

这封信对红军的行动策略问题有如下的答复：

“中央要我们将队伍分得很小，散向农村中，朱、毛离开队伍，隐匿大的目标，目的在于保存红军和发动群众。这是一种不切实际的想法。以连或营为单位，单独行动，分散在农村中，用游击的战术发动群众，避免目标，我们从一九二七年冬天就计划过，而且多次实行过，但是都失败了。因为：（一）主力红军多不是本地人，和地方赤卫队来历不同。（二）分小则领导不健全，恶劣环境应付不来，容易失败。（三）容易被敌人各个击破。（四）愈是恶劣环境，队伍愈须集中，领导者愈须坚决奋斗，方能团结内部，应付敌人。只有在好的环境里才好分兵游击，领导者也不如在

恶劣环境时的刻不能离。”

这一段话的缺点是：所举不能分兵的理由，都是消极的，这是很不够的。兵力集中的积极的理由是：集中了才能消灭大一点的敌人，才能占领城镇。消灭了大一点的敌人，占领了城镇，才能发动大范围的群众，建立几个县联在一块的政权。这样才能耸动远近的视听（所谓扩大政治影响），才能于促进革命高潮发生实际的效力。例如我们前年干的湘赣边界政权，去年干的闽西政权，都是这种兵力集中政策的结果。这是一般的原则。至于说到也有分兵的时候没有呢？也是有的。前委给中央的信上说了红军的游击战术，那里面包括了近距离的分兵：

“我们三年来从斗争中所得的战术，真是和古今中外的战术都不同。用我们的战术，群众斗争的发动是一天比一天扩大的，任何强大的敌人是奈何我们不得的。我们的战术就是游击的战术。大要说来是：‘分兵以发动群众，集中以应付敌人。’‘敌进我退，敌驻我扰，敌疲我打，敌退我追。’‘固定区域的割据，用波浪式的推进政策。强敌跟追，用盘旋式的打圈子政策。’‘很短的时间，很好的方法，发动很大的群众。’这种战术正如打网，要随时打开，又要随时收拢。打开以争取群众，收拢以应付敌人。三年以来，都是用的这种战术。”

这里所谓“打开”，就是指近距离的分兵。例如湘赣边界第一次打下永新时，二十九团和三十一团在永新境内的分兵。又如第三次打下永新时，二十八团往安福边境，二十九团往莲花，三十一团往吉安边界的分兵。又如去年四月至五月在赣南各县的分兵，七月在闽西各县的分兵。至于远距离的分兵，则要在好一点的环境和在比较健全的领导机关两个条件之下才有可能。因为分兵的目的，是为了更能争取群众，更能深入土地

革命和建立政权，更能扩大红军和地方武装。若不能达到这些目的，或者反因分兵而遭受失败，削弱了红军的力量，例如前年八月湘赣边界分兵打郴州那样，则不如不分为好。如果具备了上述两个条件，那就无疑地应该分兵，因为在这两个条件下，分散比集中更有利。

中央二月来信的精神是不好的，这封信给了四军党内一部分同志以不良影响。中央那时还有一个通告，谓蒋桂战争不一定会爆发。但从此以后，中央的估量和指示，大体上说来就都是对的了。对于那个估量不适当的通告，中央已发了一个通告去更正。对于红军的这一封信，虽然没有更正，但是后来的指示，就没有那些悲观的论调了，对于红军行动的主张也和我们的主张一致了。但是中央那个信给一部分同志的不良影响是仍然存在的。因此，我觉得就在现时仍有对此问题加以解释的必要。

关于一年争取江西的计划，也是去年四月前委向中央提出的，后来又在于都有一次决定。当时指出的理由，见之于给中央信上的，如下：

“蒋桂部队在九江一带彼此逼近，大战爆发即在眼前。群众斗争的恢复，加上反动统治内部矛盾的扩大，使革命高潮可能快要到来。在这种局面之下来布置工作，我们觉得南方数省中广东湖南两省买办地主的军力太大，湖南则更因党的盲动主义的错误，党内党外群众几乎尽失。闽赣浙三省则另成一种形势。第一，三省敌人军力最弱。浙江只有蒋伯诚的少数省防军。福建五部虽有十四团，但郭<sup>(3)</sup>旅已被击破；陈卢<sup>(4)</sup>两部均土匪军，战斗力甚低；陆战队两旅在沿海从前并未打过仗，战斗力必不大；只有张贞比较能打，但据福建省委分析，张亦只有两个团战力较强。且福建现在完全是混乱状态，不统一。江西朱培德、熊式辉两部共有十六团，比闽浙军力

为强，然比起湖南来就差得多。第二，三省的盲动主义错误比较少。除浙江情况我们不大明了外，江西福建两省党和群众的基础，都比湖南好些。以江西论，赣北之德安、修水、铜鼓尚有相当基础；赣西宁冈、永新、莲花、遂川，党和赤卫队的势力是依然存在的；赣南的希望更大，吉安、永丰、兴国等县的红军第二第四团有日益发展之势；方志敏的红军并未消灭。这样就造成了向南昌包围的形势。我们建议中央，在国民党军阀长期战争期间，我们要和蒋桂两派争取江西，同时兼及闽西、浙西。在三省扩大红军的数量，造成群众的割据，以一年为期完成此计划。”

上面争取江西的话，不对的是规定一年为期。至于争取江西，除开江西的本身条件之外，还包含有全国革命高潮快要到来的条件。因为如果不相信革命高潮快要到来，便决不能得到一年争取江西的结论。那个建议的缺点就是不该规定为一年，因此，影响到革命高潮快要到来的所谓“快要”，也不免伴上了一些急躁性。至于江西的主观客观条件是很值得注意的。除主观条件如给中央信上所说外，客观条件现在可以明白指出的有三点：一是江西的经济主要是封建的经济，商业资产阶级势力较小，而地主的武装在南方各省中又比哪一省都弱。二是江西没有本省的军队，向来都是外省军队来此驻防。外来军队“剿共”“剿匪”，情形不熟，又远非本省军队那样关系切身，往往不很热心。三是距离帝国主义的影响比较远一点，不比广东接近香港，差不多什么都受英国的支配。我们懂得了这三点，就可以解释为什么江西的农村起义比哪一省都要普遍，红军游击队比哪一省都要多了。

所谓革命高潮快要到来的“快要”二字作何解释，这点是许多同志的共有的问题。马克思主义者不是算命先生，未来的发展和变化，只应该也只能说出个大的方向，不应该也不可能机械地

规定时日。但我所说的中国革命高潮快要到来，决不是如有些人所谓“有到来之可能”那样完全没有行动意义的、可望而不可即的一种空的东西。它是站在海岸遥望海中已经看得见桅杆尖头了的一只航船，它是立于高山之巅远看东方已见光芒四射喷薄欲出的一轮朝日，它是躁动于母腹中的快要成熟了的的一个婴儿。

根据人民出版社一九九一年出版的  
《毛泽东选集》第一卷刊印。

## 注 释

- 〔1〕指蒋介石。
- 〔2〕指冯玉祥。
- 〔3〕指郭凤鸣。
- 〔4〕指陈国辉、卢兴邦。

## 中共红四军前委给中央的报告

(一九三〇年一月六日)

中央：

十一月初前委在□县托赣南东江两特委转送一信，报告四军开回闽西的计划。十一月十八日四军到上杭官庄地方，安全走入赤色区域，沿途与赣军周志雄旅打了一小仗，小有胜利。四军此回去东江，经过梅县失败，及长途行军，损失在三分之一。其原因：（一）四军去东江正李俞<sup>〔1〕</sup>下台，两粤局势业已缓和；（二）四军在上杭解决卢新铭部，当时前委对卢部俘虏改编的政策不对，只图数量增加，表面上做了扩大，实质不充，经不起挫折；（三）四军八、九、十三个月中前委机关不健全，毛<sup>〔2〕</sup>同志去他方养病，陈毅同志去中央，前委只余朱德同志一人，因此应付不开，政策上发现许多错误，党及红军组织皆松懈。

四军十一月十八日回到官庄，前委即决定扩大闽西赤色区域，建立闽西政权的政策。四军于十一月二十三占领长汀，即着手发动长汀群众。前委并促毛同志回来负责，毛同志一病数月，届时约略可以随军，于十一月二十六日回到前委。二十八日前委在长汀开扩大会，闽省委巡视员谢汉秋及东江特委代表亦先后赶到。扩大会除同意官庄会议，扩大闽西赤色区域，建立闽西的政权的决议外，更深一层检查红军的一般情况，若四

军此时不加以训练整顿，必困难执行党的政策，因此还决定红军的整顿与训练问题。十二月一个月前委的工作即在：（一）召集九次大会接受中央的指示，反对机会主义托洛斯基主义反对派的决议；（二）用各种方法，建立红军的政治领导；（三）纠正党内各种倾向，并扫除红军内的封建残余制度（如废止肉刑，枪毙逃兵等），现在着手使大会决议一一深入。此一月当中，红军得休息整顿的机会，大会决议及中央指示，即在理论上屈服各种倾向、一一执行的问题，当待今后的督促与奋斗。此一月的光阴易过，红军在表面中在于政局没有惊人的动作，但于今后斗争，却建立了基础，同时红军回闽西后，即在张<sup>(3)</sup>桂猛攻广州唐生智叛变时，金汉鼎、刘和鼎、张贞三部均驻□□、上杭、永定、龙岩，布置地雷电网防备红军进攻，也使红军行动发生困难。前委觉得要应付时，须先努力解决闽西敌人起。若在闽西情况之下（有很好的□□□系统不同），红军不能取得胜利，而到别一地区必更困难。因此前委十二月内一面训练整顿红军，一面积极组织群众向敌人进攻。现在金张刘三部于过年后，即开始分道向赤色区域进攻。红军已定了计划，于最近分别来破敌人。但有一当前大问题，即是全军给养，业已告罄。当此敌情吃紧之际，若不能等数日内筹得一笔款子（现全军开向连城筹款），则在闽西久顿将生困难。

兹者陈定郊同志因肺病不适宜军队工作，特介绍其回上海，并叫他带来九次大会决议案、八种新查阅指示，外有政治决议案、废止枪毙逃兵决议案、接受中央指示决议案，拥护中央对机会主义及托洛斯基主义反对派的决议案，士兵决议案尚未整理完竣，容后付来。前委选举结果为，毛、朱、陈毅、李任予、黄益善、罗荣桓、林彪、任永豪、谭震林、宋裕和、田桂祥等十一人为正式委员，杨岳彬、熊寿祺、李长寿三人为候



补委员。此次选举精神，一洗以前的故习：（一）内中如宋裕和（湘南农民）、李长寿（独立团老兵）、田桂祥（湘南农民）、黄益善、罗荣桓五位同志皆系作下层工作，以观念正确、斗争积极，经前委介绍而当选。（二）以前对委员成分常机械规定官长、士兵为比例，以为是在培养士兵干部，现在也纠正了。（三）以前不由指导机关提出名单，任由大会普选实行分配，现在是以整个党为单位，也纠正了从前的错误。

大会精神及我们的近状，陈同志口头当报告，此时忙着应敌，要搬家，不多叙了，并致  
C礼！

前 委  
一月六日于大田

根据中央档案馆保存的档案刊印。

## 注 释

- 〔1〕指李明瑞、俞作柏。
- 〔2〕指毛泽东。
- 〔3〕指张发奎。

# 中共中央接受共产国际一九二九年 十月二十六日指示信的决议<sup>\*</sup>

——关于论国民党改组派和中国共产党的任务

(一九三〇年一月十一日中央政治局会议通过)

年前十月二十六日的国际来信，对半年来的中国事变与党的目前主要任务都给了明确的分析和指示，这足以证明中央于二中全会后，在这一方向上的努力一般的是正确的。只是中央在策略的运用和工作的布置上，尚仍不免犯有错误，虽中央已曾自觉的改正过来，但国际这一指示确给了中央更有力的督促与帮助。因此，中央除完全同意国际来信的指示外，更成立下列的决议：

## 一、全国的危机与革命的新浪潮

目前全国的情形，正如国际来信所指出确已进到深刻的全国危机的时期：一方面是农业危机之深入，民族工业的衰败，各派军阀之间的混战重新爆发，而各派军阀的背后都站着帝国主义的列强，他们之间的矛盾正在日益剧烈起来；另一方面是

---

<sup>\*</sup> 本文原载一九三〇年二月十五日出版的《红旗》第七十五期。

阶级斗争之迅速的发展，如罢工、工人斗争、农民斗争与暴动之增加。中东路事变之起，也因帝国主义之内外的危机加深，苏联因五年计划之成功而日益巩固，革命与反革命的斗争日益激烈，帝国主义乃更要首先压倒世界革命大本营的苏联，故指使国民党军阀进行军事的进攻。目前向全世界唯一的工农国家的进攻是失败了，虽然现在以和平方法解决这一问题，但帝国主义与中国军阀正准备更大的更高度的新的进攻。同时，因进攻苏联而引起的全世界的资产阶级与无产阶级两大营垒的矛盾与对抗，亦更加剧烈。故党必须断然排斥取消主义陈独秀派将帝国主义相互冲突与其对苏联的冲突平列来看之非阶级的观点，因为如此，必然要减轻全世界无产阶级拥护苏联的任务。纵然在帝国主义间为夺取市场与原料，为增加军备，特别为瓜分中国之不断的斗争，使他们彼此的矛盾更加尖锐，但对于全世界无产阶级之最大的危险，却是帝国主义反苏联的战争。

国民党反动统治一年来的外交政策，如借款建设、关税自主、撤消领事裁判权等，都已完全破产。国内政策，则一切改良主义的欺骗，白色恐怖的压迫，既没能真正缓和与压住群众的革命运动，更不能使这一企图在和平统一问题上求得丝毫成就。这一切尝试之根本失败原因，自因帝国主义在中国的统治加强与其所操纵的军阀战争的继续，以致一年来许多民族工业日在衰败（特别是面粉业、丝业、航务、矿务），农业危机与灾荒现象更成为大革命失败后之经常状态，而外国资本在全中国经济生活中却日渐扩大起来。机会主义——反对派闭着眼睛说，大革命失败后“资产阶级取得了帝国主义的让步与帮助”（陈独秀语），所以“下一次革命爆发之前，必须有经济的复兴”（刘仁静语）。这种取消主义的估量，完全敌不住现实生活的一击！

因此，目前中国工农生活更加一般的恶化：城市的大批工

人失业，物价腾贵，工资减低，工时增多，工作加重；农村中大量农民失业破产，大量的灾民无法生活；军队中士兵生活苦到万分，成千整万的死在战场。这些都是造成革命新浪潮的客观基础。故近半年全国工人运动的开展，在上海每月有成百次的斗争，北方有天津电车工人的罢工，开滦五矿的斗争，北平人力车夫的巷战，青岛纱厂工人的苦斗，武汉有数千纱厂工人包围公安局的示威；农民斗争更是不停息的在南北发展，尤其是游击战争的发展，苏维埃区域的扩大，土地革命的深入，各地红军的壮大；反动军队的兵变已形成全国的潮流（虽其发动的还多为反动军官的军事阴谋，但客观上却是反映士兵群众不能再忍受军阀压迫的痛苦与自找出路的要求）；同时反帝国主义运动的复兴，城市贫民的日益不满，使着这一革命新浪潮更加平衡的发展起来。现时虽不能预言转变到直接革命形势的速度，即实行武装暴动直接推翻反动统治的形势的速度，但我们必须如国际所指示，在现在就准备群众，去实现这一任务，并积极的开展和扩大阶级斗争的革命方式，中央现在正号召全党同志在这一路线上加倍努力。取消派不了解这一革命形势，骂国际及中央是在实行盲动主义，只得由他们跟着资产阶级的尾巴，为实现国民会议而斗争去吧！

## 二、地主资产阶级联盟中分出 民族改良主义的一翼

国际来信很系统的指出，在中国反革命胜利的初期过后，帝国主义及全部资产阶级的反动联盟，已在生长和深入他们中间的矛盾和分裂。现在这个联盟更分裂成为两个主要的政治派别：一个是包含军阀地主和大资产阶级的当权各派，一个是代

表中等资产阶级之现时处在在野地位的改组派。他们都绝对属于反革命的营垒，都参加反苏联的战线，因此，都是帝国主义反苏联联盟的巨仆，是服从于帝国主义的。在当权的各派中间，因为各种矛盾的加剧，根本便没有和平而只有不断的军阀战争。改组派便企图利用群众对此的不满，散布自己的改良主义影响到中等资本家，到城市上层小资产阶级，到乡村不满意的小地主及一切富农。他的主要目的是在与当权的各派争夺南京政权与预防新的革命爆发。当他在开始争夺时，他便极端妥协和驯服于帝国主义及军阀，所以陈公博曾主张亲美，汪精卫曾亲去拜会麦克唐纳尔，在军事行动上除靠张发奎外，便要与桂系冯系乃至北洋残余联合，在政纲上首先以“讨俄不力”罪南京政府以献媚帝国主义。同时，用国民会议的口号来欺骗群众，实际上是迎合各派军阀的分赃主张，这不仅表示改组派没有能力树起中国资产阶级改良主义的政权，尤其是在革命浪潮更加发展的条件之下，他必要很快的丧失他在野党的态度，很快的与当权的各派合并，重修旧好，“成为统一的反革命的地主资产阶级的联盟”，来一致压迫革命。

只是，现在革命浪潮尚在初期，群众中尚存有对国民党改良主义的幻想。改组派不仅“还没有来得及在劳动民众之前完全暴露自己的真相”，并且他还以代表工农小市民的理论，以国民会议（这也是托洛斯基派陈独秀的口号）树立民主势力的口号，以爱国主义的欺骗，甚至在上海利用“四次暴动”<sup>(1)</sup>的名义，在广东利用“农民自卫军”的名义，在北方利用群众不满意政府的情绪，来哄骗工农群众供他军事阴谋的牺牲，做他争夺国民党部的工具。这些，确如国际所指，都极需要党与他作“最坚决的斗争，反对他的反动妥协欺骗的影响”，这实是革命争取胜利与巩固无产阶级领导之必要的前提。中央在过去

一年多工作中一开始便指出，改良主义是我们最危险的敌人，反改组派斗争是我党中心任务之一。特别在每一次的群众斗争中，都提出坚决反改良主义、反改组派、反第三党的口号。确实的，这一工作做得还不充分，客观上自然会给下级党部一般同志以更加忽视的机会，在少数同志中间（如过去直隶、江苏、浙江、安徽等少数外县党部），便有如国际所指出的“常常要用资产阶级营垒里的各种变动和勾结，来代替工农群众的革命斗争”，甚至加入国民党企图掩护——这简直是“机会主义公开的露骨的表现”，中央与省委都曾予以极严厉的斗争。还有在敌人军队中做工作的分子，亦有表现出机会主义的见解与行动的。但这决不能如机会主义——反对派解释成为中央对改组派有幻想，中央与军阀们勾结，因为这不仅是造谣，且是蒋介石污蔑共产党之最好的间谍。

### 三、全国危机中的特点

在全国危机与革命新浪潮中，国际指出两个中国式的特点：一个是军阀战争的继续，客观上是在日益削弱反动统治的政权，引导工农群众走上反抗运动的道路；另一个是农民战争的发展，北方自发的回民暴动、蒙古的民族革命运动的兴起、红枪会大刀会等类的武装斗争，与南方各省的农民土地革命游击战争相互呼应着，而成为革命浪潮中一个主要的支流。密接着这两个特点发展的便有普遍全国的兵变潮流。然而最主要的革命高潮之象征，“还是工人运动的复兴”。在这一切革命斗争中，中国党确已渐能树立起自己的领导力量，尤其是去年各地的政治示威与农民游击战争，但还不能令人满意。中国党的领导力量及工人阶级的组织程度，还跟不上工人群众斗争的发

展。赤色工会数量的微弱；黄色工会的影响还大；党过去在黄色工会中策略的错误，这些错误实际上是把赤色工会的作用估量得过低，没有完全了解独立领导的意义；党过去还很少有计划的组织工人阶级经济的政治罢工；党更没能够很注意吸引革命的工人干部在自己的周围，也没有充分注意于在广大基础上组织雇农工会的预备工作。在农村中，因为党过去策略运用的错误，致使富农路线常常代替了党的正确领导；南方游击战争发展区域有些地方，地主的土地还未没收；北方各省看着农民自发的或为反动领导的群众武装斗争，我们不能领导，而自陷于合法运动和平发展；在江苏已有无数次刀匪群众的武装，而仍有人怀疑到在南京政府直接管理之下，游击战争是否可能。许多兵变客观上只有与土地革命汇合才是出路，但我们不能领导。反帝运动之单独组织与经常斗争，在许多大城市中甚至如香港、天津、武汉、奉天，都还缺乏；广大的城市贫民，尤其是在北方，党还没能把他们组织起来成为工人阶级在城市的有力同盟军。这一切尾巴主义的严重现象，在许多地方、许多工作上都表现出，尤其是对取消派以及对改组派有幻想的分子，都需要党予以无情的斗争。必如此，党才能转变“成为广大群众的直接革命斗争的发展者、组织者和领导者”。必如此，党才能打破目前主观力量跟不上客观发展，尤其是工人阶级自发斗争的主要危险现象。

#### 四、党的目前主要任务

依据上面的分析，就足以规定中国党目前的任务，同时足以证明，中央通告第六十号所指出的主要任务与策略完全是适合于国际的指示的。

第一，党必须以反军阀战争与武装保护苏联为发展独立的群众革命运动的主要任务，必须在一切宣传与鼓动上最大限度的暴露国民党一切派别的反革命作用，必须在群众一切日常斗争中联系到目前两大任务，发动群众斗争到更高度经济的政治的同盟罢工以至武装斗争。应准备群众，破坏一切军阀派别的政权，破坏帝国主义国民党军阀进攻苏联之一切企图，“变军阀战争为国内的战争”、“变武装进攻苏联为武装保护苏联”、“推翻地主资产阶级的国民党政权”、“建立工农兵苏维埃政权”的口号，成为党在群众鼓动中主要的紧急的口号。过去拥护苏联的口号在许多城市已收了相当成效。反之，在广州暴动纪念中之反军阀战争的动员却还没能扩大起来，这需要各地党部予以极严重的注意。

第二，党必须以改良主义为目前革命复兴中之最危险的敌人，以反改组派的斗争为争取群众、巩固无产阶级领导之最主要的前提。党必须以最大努力，最坚决的发动群众的直接斗争，去破坏改组派的一切影响与领导，去揭露改组派的反革命的面目。只有群众斗争广大的向前发展，只有无产阶级的党坚决的领导斗争、组织斗争，欺骗群众抑压革命的改组派没有不在群众革命巨潮之前跌落下的。青岛纱厂工人、上海码头工人、开滦矿工、北平人力车夫的伟大斗争前面，改组派总是仓皇失措转而与当权的帝国主义国民党一致来压迫工人的。但我党的领导亦常常在这种斗争前面表示软弱畏怯，甚至不能给改组派一个适当的打击，这在客观上无异于挽救改组派在群众中已失的信仰。同时，党必须更积极的暴露改组派所谓代表工农小市民的政纲，实际上是在代表资产阶级说话，反对工人，反对土地革命，而投降驯服于帝国主义及封建军阀；指出苏联是中国革命的好友，是全世界无产阶级革命的大本营，以揭破改



组派爱国主义的欺骗；以工农群众准备武装暴动的行动，答复改组派反革命的军事阴谋；以建立苏维埃政权，回答分赃会议式的国民会议的号召。在这里，同样要注意现在反动统治的当权各派，一样是以改良主义的语句来欺骗群众，来抑阻革命，我们必须如反对改组派一样在群众中反对他们，对第三党的一切活动也要如此。

第三，党必须特别注意于工人的罢工斗争，必须依照中央所决定的有计划有准备的去组织同一产业同一职业的罢工。在配合经济斗争和政治斗争的时候，党更须以全力发展政治罢工，立定准备总同盟的政治罢工的计划。党在准备政治罢工的目标上，必须以发展经济罢工为基础，但同时要认清在目前的政治局势下，一厂一业的经济罢工常不可避免的要生长到政治罢工，且在斗争一开始时便须有政治要求的条件，以推进斗争局势之开展。在工人运动中，党同时要以建立赤色工会与反黄色工会的斗争成为经常而又切要的任务。党必须坚决的肃清工会工作中的委派制度与命令主义的残留。党必须有计划的在全国各大城市建立民主集中制的一产业的赤色工会，这便是产业的阶级工会。我们的目的是要在每个工厂建立一个赤色工会的分会。在每一个有黄色工会的工厂，必须组织赤色工会的支部，以便动员群众，去扑灭黄色法西斯蒂工会的力量，驱逐黄色领袖，以该产业的革命的阶级工会的分会去代替黄色工会。这必须有计划有组织的活动，去夺取群众到我们政治与经济的纲领之下。我们一切的活动都必须为的实现我们的目的：去夺取群众，以便组织在我们的工会之内，而不是去夺取黄色工会机关中的地位。因此，在客观上必然要推翻国民党工会（不论是改组派领导的，或当权的国民党领导的）压迫的权力，这是帮助发展工农兵苏维埃权力的一种方法。工厂委员会与工人纠

察队的组织在目前更成为必要，这不仅在斗争中去发展，且要成为工人群众的迫切要求，树立起全厂工人与中坚的群众组织。

第四，党必须更加注意于反帝运动的领导，在反对一切帝国主义口号之下，一定要加紧反对美帝国主义。过去一年，党在反帝运动中确收有成效，尤其是在“五卅”、“八一”、“九一”、“九七”等示威运动中，国民党改组派之民族改良主义的欺骗影响的确减低不少。但党还应利用帝国主义在华的一切强暴表现，来发动群众革命斗争，组织政治示威、同盟罢工以及单独的反帝组织，来吸引工人群众与广大的农民及城市的下层小资产阶级。党并须使反帝运动与工农斗争尤其是反国民党改组派的斗争相联接。在乡村，要深入农民对于帝国主义侵略的仇恨。在满洲等地，党更应有计划的在一切反帝运动中，提出直接拥护苏联的口号，以对抗国民党的欺骗，以揭露他们投降帝国主义的事实。这一工作，在哈尔滨一中学生斗争中（一一九示威）曾有显著成效，党应运用这一经验到工人阶级的斗争中去。党要纠正过去忽略城市贫民工作的错误，要知道城市贫民工作比学生运动还更重要，党要组织他们在反帝反军阀战争、反捐税争自由的斗争战线之内。

第五，党必须以扩大游击战争，有组织的进行兵变，组织地方暴动为深入土地革命的必要条件。党应坚决的肃清乡村党内的富农，排斥农会中游击队中的富农分子，反对党内对农民战争以及兵变的估量不足。党不仅在南方各省要集中红军，集中武装的农民群众，发展游击战争，扩大苏维埃区域，没收地主的土地，便在北方各省也一样要打破和平发展合法运动的观念，不自限于反捐税的斗争范围，要领导农民直接起来为土地的斗争，一样要领导农民、灾民乃至回民自发的群众暴动，夺

取被反动领导的红枪会大刀会的武装斗争到革命的领导之下，分化与改编他的组织与系统，以发展游击战争。兵变潮流一定要在党的领导之下进行，且须与农民土地革命相配合，以更加削弱军阀地主资产阶级的统治。在军阀战争区域，这一工作更有他便利的条件，党应坚决的组织兵变，“最大限度的武装工农，解除军阀的武装，夺取交通的用具”，以彻底实现党在军阀战争中之失败主义的策略。在这一切斗争中，党必须扩大工人阶级的影响，要以全力巩固无产阶级的领导。同时党必须加强国际的任务：第一，要使中国工农群众明了他们与其他被压迫民族，如印度人、韩人、马来人之相互的关系；第二，要加强与日本及其他各国，特别是与苏联的工农劳苦群众的关系。

## 五、党的领导作用与布尔塞维克化

在这些新的条件之下，中国党的根本之主要任务，恰如国际所指是争取革命运动里的领导作用与党的真正布尔塞维克化。只有党完全肃清过去脱离群众的现象，积极的领导群众斗争，组织群众斗争，推动群众斗争日益进到更高的阶段，党才能将自己锻炼成为最有力的无产阶级先锋队。只有党在斗争中坚决的勇敢的吸引无产阶级积极的斗争分子，来充实自己的队伍，引进斗争的工人干部到指导机关，党才能将自己变成群众革命斗争中之有力的领导者。只有党不断的无情的与党内党外政治上思想上的敌人作坚决的斗争，党才能将自己真正布尔塞维克化。因此，党在一切斗争生活中，首先要反对取消主义陈独秀派托洛斯基派，他们现在已结成一个反革命的联盟向党进攻了。尤其重要的是肃清自己队伍里暗藏的陈独秀派托洛斯基派。同时更要认定党内主要的危险还是右倾：富农的思想，黄

色工会工作中不正确的策略，对改组派的幻想，对农民战争的估量不足，尤其是党在群众斗争中所表现的尾巴主义取消主义倾向，党内斗争在各方面所发生的调和倾向，以及对帝国主义进攻苏联战争的危险估量得过低——都需要党以全力来战胜。没有这些胜利的保障，党是不能领导新革命高潮之来到、达到组织武装暴动的任务的。

为要切实与一切动摇、犹豫、机会主义、取消主义（这是右倾之最高度的表现）做无情的斗争，各级党部以及全体同志必须执行公开的自我批评，必须认识自己对于一切错误倾向的存在，然后才能使国际正确的路线得以坚决的有保证的执行。

### 附：共产国际执委会致中共中央的信<sup>(2)</sup>

#### ——论国民党改组派和中国共产党的任务

（一九二九年十月二十六日国际政治秘书处通过）

中国共产党中央委员会鉴：

亲爱的同志们！

中国最近的事变，使我们不能等待你们方面关于现在条件之下中国党的路线和行动的消息，就要说一说我们对于中国现时局势的估量，而给你们预先的指示，说明中国党的最重要的任务。

一、中国进到了深刻的全国危机的时期。这个危机表现在：

(一) 各派军阀之间的混战重新爆发，而各派军阀的背后站着帝国主义的列强，他们之间的矛盾正在日益剧烈起来；

(二) “国民党改组派”（汪精卫、陈公博）的形成，他们反对南京的国民党，现在得着一派军阀的帮助（张发奎）而走上政治舞台；

(三) 反苏联的冒险政策（中东路事变）引起一切矛盾的剧烈和全部局势的复杂化；

(四) 请求外国比较多量的投资以及请求帝国主义方面修改不平等条约的一切尝试，都完全破产；

(五) 国民党的国内政策也都显然的失败，既然没有能够完全压住革命的群众运动（虽然实行着空前的白色恐怖），亦没有在财政统一和军事统一方面能够有稍稍有些意义的成绩；

(六) 许多工业正在衰败，而外国资本在全国经济生活之中的作用却在扩大；

(七) 农业危机正在延长而且深入，这种农业危机在现存的地主资产阶级制度之下，是没有出路的；

(八) 工人阶级及农民主要群众的生活状况，本来已经是不堪忍受的了，现在更加是一般的恶化；

(九) 工人运动的新潮正在高涨，这是革命新浪潮的发动；

(十) 农民运动以及其中的游击战争运动正在复兴。

地主资产阶级的联盟要想在反革命胜利的基础之上，造成并且巩固“中央集权的民族资产阶级国家”的企图，没有成功。如果南京政府的初期还能够造成中国资产阶级发展的稳定之幻象，那么，现在我们显然看见，旧的矛盾在扩大的基础上重复产生着——这是因为帝国主义势力的加强，经济危机的深入，统治着的上层有新的崩坏，工农群众革命的运动却在复兴。我们固然不能够预言全国危机转变到直接革命形势的速

度，然而，现在已经可以并且应当准备群众，去实行革命的推翻地主资产阶级联盟的政权，而建立苏维埃形式的工农独裁，积极的开展着并且日益扩大着阶级斗争的革命方式（群众的政治罢工、革命的示威运动、游击战争等等）。

二、一九二七年年底，为着镇压和摧残工农运动起见，形成帝国主义地主及全部资产阶级的统一的反革命联盟，这一联盟继续的存在于地主资产阶级反动胜利的初期，现在，这一联盟之中的内部矛盾和分裂却在生长并且深入。虽然一切剥削阶级一般的都是反革命性的，虽然他们这些阶级对于中国国内的主要矛盾以及中国与帝国主义的矛盾的立场，相互之间的分别很不清楚——然而现在这个联盟始终分裂成为两个主要的派别。

第一派包含军阀、封建地主和土著的大资产阶级（极大多数是买办界和银行界的资产阶级，当然不是纯粹只有买办和银行界），这一派的政治上的代表现在是执政的国民党和非国民党的地主资产阶级的各小派别（蒋介石派、西山派、广西派、安福派、冯玉祥、阎锡山等等）。中国经济结构的极端复杂，以及中国各区域资本主义发展的不平衡，使这些小派别之中每一派的阶级性质各有特点，他们在各种不同的配合形式里代表地主和土著的大资产阶级利益。但是他们共同在一起实现中国的服从外国资本封建式的割据分崩，以及中国是帝国主义列强之间斗争的舞台和目标的事实，正可以解释：为什么这一政治营垒的内部没有和平，而有不断的军阀战争。

第二派企图在政治上形成资产阶级民族改良主义的“中间”，代表中国民族资产阶级的中等阶层，就是代表工业资本家的一部分和商界的一部分。这一派，对于现在执政的国民党，处于在野党的地位，而散布自己的影响到中小资本的企业

家，到不满意的小地主以及城市和乡村的上层（剥削者的）小资产阶级。这一派的政治上的代表是“国民党改组派”（汪精卫、陈公博等）。国民党改组派极广泛的运用社会问题上的武断宣传、民族主义民权主义斗争的虚伪口号，企图在现时利用城市小资产阶级及广大民众日益增加的不满意，去达到改组南京政权而预防新的革命爆发的目的。这一派以及他的代表“国民党改组派”是反革命的，极深切的仇视工农革命运动，仇视苏联，对于帝国主义和军阀制度是极端的妥协和驯服的。这种情形很明显的表现于：国民党改组派靠着“自己的”军阀（张发奎），而且和北方军阀（冯玉祥等）联合来做军阀式的军事行动。这所谓第二派，在自己的企图之中没有能力实现这种出路，他们即使愿意改变现存政权的社会性质，也同样的没有能力实现什么改变。独立的工农运动的革命高潮的将来发展的条件之下，他们很快的就要丧失他们对于现存政权的在野党态度，而在无产阶级农民起来实行第一二次的坚决的阶级战斗的时候，他们就要很快的和那第一派合并成为统一的反革命的地主资产阶级联盟。

但是现在革命浪潮的初期，国民党改组派（集中群众之间还没有消灭的国民党幻想，而传布对于“维新的”国民党的虚幻的希望）还没有来得及在劳动民众之前完全暴露自己的真相。在这种时候，实行最坚决的斗争，反对他们的反动妥协的影响——是革命斗争将来的开展和无产阶级领导权的巩固之必要的前提。

对于这些反动的政治派别，立于反抗地位的，就有唯一的革命营垒——无产阶级、农民和城市贫民，这个营垒的领导者是工人阶级和他的先锋——共产党。

一九二七年资产阶级叛变的结果，它的投降帝国主义和封

建制度的结果，国民党各种政治派别以及国民党左派的社会基础也就都变更了。一切种种没有批评态度的企图，要想把现在时期的政治派别和武汉时期的政治派别，去相比拟——都是机会主义的公开的露骨的表现。地主大资产阶级的联盟里，暂时的很有条件的分出中等资产阶级的民族改良主义的一翼——这种分裂，无论如何不能够解释成为小资产阶级的独立发动，或者解释成为民族改良主义的资产阶级的革命发动。譬如中国共产党的右派就是这样说法，右派常常要用资产阶级营垒里的各种变动和勾结，来代替工农的群众斗争。事实上，南京政府完全破产之后，这个中等资产阶级的民族改良主义的一翼分裂出来，这个事实，不过是中国资产阶级新的尝试，要想推延革命的爆发。如果可能，还想完全阻滞革命的爆发。这种尝试的方法，就是宣布改组国民党是政治上困难状况的出路。国民党改组派只是为着这个目的，所以自己宣传他们的军阀混战，是为着民权主义、民族主义而斗争，是为着恢复“真正的国民党”而斗争。他们举起改组国民党的旗帜，并不是为着要消灭地主资产阶级的反革命，而是为着要救济地主资产阶级的反革命。

三、统治阶级里面政治派别的变动、国民党改组派的形成，表示中国深刻的全国危机。全国危机和革命浪潮有中国式的特点。

张发奎的发动，南京和冯玉祥的战争，指出全国危机的发展又表现于军事政治冲突的形式里。各派军阀之间的战争，是地主资产阶级联盟的反革命政策的直接继续。同时，这种战争客观上削弱统治政权，引导群众到政治斗争里去，引起他们日益积极的反抗，去反对军阀战争及其结果，而帮助独立的工农运动开展。

中国的全国危机以及革命浪潮的另外一个特异的特点，就



是农民战争。地主资产阶级的反革命，没有能够完全压住农民的革命运动、回民的暴动、红枪会等类的暴动，因为他们有群众的性质，所以虽然在反动领导之下，都是客观上的革命暴动；尤其是中国各省群众的农民土地运动一般的是在生长，以及苏维埃区域保存着，而且最近更在扩大并巩固起来，南方有着不断的游击战争——这都成为革命潮流之中的一个支流，顺着这个支流，将要生长成为全国革命运动将来强有力的浪潮。

然而最正确的、最重要的、日益生长的高潮的象征，还是工人运动的复兴，中国工人运动现在已经脱离一九二七年严重失败之后的消沉状态。无产阶级的罢工经济斗争是在发展着这种斗争，表现着转变到政治战斗、游行示威的倾向。这些过程已经在工人运动之中，引导到共产党的巩固，中国共产党已经能够很有成绩的领导今年“五卅”、“八一”、“九一”的罢工和示威。

可是共产党思想上政治上的影响以及工人阶级的组织程度，还是比群众不满意的生长，比积聚起来的革命能力的生长，比自发运动的生长，来得落后。赤色工会的大多数还不是群众的组织，国民党黄色工会的影响还是很大，国民党改组派在（北方）黄色工会里尤其有影响，共产党在国民党黄色工会里的工作，还没有认真的实行。共产党还没有能够在生产里，把主要的革命工人干部，团结在自己的周围。争取工人阶级大多数的任务，共产党当然是更加是没有解决。现在第一等重要的任务，是要取得无产阶级自发的经济政治斗争的领导，这一个任务也还没有解决。共产党还没有成为广大群众的直接革命斗争的发动者、组织者和领导者。

共产党自己里面，有严重的对于党的策略和政策的主要问

题的动摇（陈独秀的取消派联合改组派和联合黄色工会官僚的倾向，否认帮助和指导农民战争的倾向）。这些动摇，妨碍共产党在日益生长的革命高潮的新条件之下去领导群众的独立斗争。

对于中国革命斗争将来的全部发展，最主要的危险就在于这种现象：党对于工人群众的影响、革命工会的组织程度，比起日益坚强的工人阶级的自发斗争，要来得落后。

四、上面所说的一切就可以规定共产党最近的任务。我们补充以前的信（关于农民的信和关于工会的信），认为必须指出，现在条件之下，党有下列的主要任务：

甲、必须以全力利用已经开始的军阀战争，来向前发展独立的群众革命运动。必须在报纸、杂志、传单及口头鼓动里，最大限度的暴露国民党一切派别的反革命作用。党应当破坏一切军阀派别的政权，就是各区域当地军阀统治的政权（南方是南京派、张发奎派等等，北方是阎锡山派、冯玉祥派、奉天派等等），“变军阀战争为阶级的国内战争”、“推翻地主资产阶级联盟的政权”的口号，应当成为党在群众鼓动里的主要的紧急的口号。

乙、同时争取群众、争取无产阶级领导权的斗争，应当更加紧张。首先就是反对所谓国民党改组派——国民党改组派正在企图利用群众的不满意，他们现在对于工农革命运动的向前发展，正是主要的危险。必须立刻发展最坚决的尽可能的群众的巨大运动，去破坏改组派的一切影响，暴露他们的反革命的真相，必须积极的暴露改组派的所谓“工人政纲”和“耕地政纲”。改组派事实是反对工人，反对土地革命——拥护地主的土地和私有制度和资本主义剥削的。对于群众要揭示改组派的奉承帝国主义。尤其明显的表现，就是改组派于中东路问题上

实行法西斯蒂式的造谣攻击，来反对苏联——这亦是非常重要的。要暴露改组派的假民权主义，他们认承以党治国的“党权”（而完全否认群众参加政治生活），他们反对蒋介石的独裁，只是在力争别的军阀的独裁。当然无论什么样的联合改组派政策，那是绝对不可容许的。这种联合如果是要实现了，那末简直是把无产阶级的独立运动去服从反革命的民族改良主义的资产阶级，不可避免的要使革命运动失败。现在比无论什么时候，都要更加着重工农在我们党指导之下的独立斗争。

丙、共产党应当特别的注意工人的罢工斗争。配合经济斗争和政治斗争的时候，必须用全部力量去发展政治罢工，立定准备总同盟的政治罢工的方针。应当在一切地方，只要那地方的国民党反革命政权削弱而革命斗争生长，就要做革命的工会运动，走出秘密状态的尝试。

丁、共产党应当更加注意些：发展对于反帝国主义的领导，实行争取这种领导的斗争，反对一切列强的帝国主义，亦就一定要反对美国的帝国主义。利用帝国主义方面一切强暴的表现，来发动革命的群众，组织政治示威和政治罢工，吸引工人阶级的极广大的群众，并且要引进城市小资产阶级的群众到运动里面来，使他们脱离资产阶级民族改良主义的影响。反帝国主义的复兴，将要对于正在兴起的工人运动又有很大的革命影响，使他更积极化。对于中东路问题上满洲方面的冲突，必须用直接拥护的口号组织一种运动，要暴露国民党的一切派别，改组派当然亦在其内，要暴露它们都是帝国主义的走狗。

戊、巩固并且扩大游击战争，尤其是在满洲以及朱毛<sup>(3)</sup>的区域里。坚决的反对党内对于农民斗争以及游击战争估量不足的倾向。多份的要注意士兵里的工作，最大限度的武装工农队伍，解除军阀的武装，夺取交通的用具。军阀所抛弃的区域

里，要取得并且巩固自己的力量。凡是农民群众革命斗争生长和扩大的地方，都要去创造苏维埃区域。现在已经有的苏维埃区域里，应当积极的实行没收地主的土地，武装农民，建立苏维埃。要使广东、福建、湖南、湖北的工农红军的零碎行动互相配合，全中国的农民群众斗争都要积极化。应当去领导乡村里反对国民党地主军阀的日常冲突而使之深入，党在红枪会等类的组织之中，工作更要变更。党在工人群众之中，要加紧解释农民斗争的任务，要以全力巩固无产阶级在农民运动里的领导。

五、这些任务要能很有成绩的实行，就只有根据无产阶级的共产主义先锋的战争力的巩固和积极化。新的条件之下，共产党的根本主要任务就是争取革命运动里的领导作用，盲动主义的错误已经大致纠正过来，现在不要重复这种错误；现在要以全力鼓动并加紧阶级的冲突，领导群众的愤怒情绪，按照阶级冲突的向前发展而提高要求，把革命的斗争日益推进到更高的阶段上去。所有这些，都要求共产党队伍的团结和积极勇敢的引进正在斗争的革命无产者的最好干部，来充实党的队伍。要坚决的斗争，反对离开党的总路线的机会主义倾向。

现在比较任何时候，党都应当更加保证自己思想上布尔什维克的统一。党应当执行无情的斗争，反对陈独秀的取消主义的政纲。这种政纲，不但否认正在生长的革命浪潮，甚至于否认使革命高潮不可避免的客观上的前提。

必须继续加紧暴露托洛斯基主义的反革命的真相，同时指出托洛斯基派的所谓“中国革命是社会主义革命”的理论，实际上不过是右倾取消派观点的补充。

党应当肃清自己的队伍，去掉暗藏的托洛斯基派和取消派。然而党内主要的危险，现在是右倾的机会主义情绪和倾

向。这些倾向，是要削弱反对改组派的斗争，是要承认改组派是小资产阶级的代表，是对于农民战争的估量不足，是对于群众的自动能力和革命能力的估量不足而加以阻碍，是减少无产阶级及共产党的独立作用和领导作用。这些倾向，和列宁主义没有丝毫相同的地方，都是否认中国革命之中无产阶级的领导权，而是反革命的资产阶级的尾巴主义。共产党如果不在自己队伍里面战胜一切种种小资产阶级的动摇，那就不能执行发动、组织和领导新的革命高潮的作用。

根据中共中央党校出版社一九八九年出版的《中共中央文件选集》第六册刊印。

## 注 释

〔1〕指一九二七年十一月中共江苏省委准备在上海举行的第四次武装起义，这次起义没有实现。

〔2〕这封信原载一九三〇年二月十五日出版的《红旗》第七十六期。

〔3〕指朱德、毛泽东。

## 中共中央给福建省委的信

——福州政变，发动反军阀战争的斗争

(一九三〇年一月十六日)

闽省委：

福州反动统治的政变，想你们业已注意。依据现时报载，内容的分化虽尚不很明显，但我们可以看出海军系、卢兴邦等土匪系、张贞等改组派系三派之争夺，已至短兵相接的时候，这是很清楚的。因此，你们必须抓住这一事变，抓住群众对这一事变的注意力，发动广大群众进行反军阀战争的迫切任务。我们必须向群众指出全国军阀混战局面的蔓延，任何一省都难逃例外。这次福州政变更证明了统治阶级之日趋崩溃的事实。在这时各方运兵调将，必更加深群众生活的痛苦与一切自由的剥夺。不但广大的工人群众要为着救死求生而斗争，一切农民群众、城市贫民、学生，尤其是将在炮弹下牺牲的广大士兵群众，必然要走上更激烈的斗争道路。因此，现时福建工农劳苦群众只有在这一反军阀战争口号之下，联系到本身一切的迫切要求而斗争起来，以加速军阀统治的崩溃过程。目前省委应制定反军阀战争的一切具体方案，尤其是群众本身的迫切斗争纲领，来鼓动群众，并须以一产业的职业的阶级。工会的赤色纲领与草定的章程在群众中号召，吸收会员，组织群众，以成立各厂各坊的赤色工

会分会。有了这一组织力量，将更便于发动全厂全业的工人斗争，以至同盟罢工。党的支部及赤色工会分会更要发动全厂全作坊群众，组织工厂委员会及中坚分子的工人纠察队。你们必须认定目前是全国革命浪潮日益发展的时期，在斗争中树立组织力量以坚强党的领导，是最要而迫切的任务。在一切城市贫民中，你们也要发动反军阀战争反捐税争自由的斗争与其组织。学生的斗争，你们要更加推动，并且要努力争取其大多数。

在农村，这一工作也很重要，游击战争与苏维埃区域的发展，将不仅限于闽西，必须深入扩大到漳泉各属，以至闽北。士兵运动尤居重要，省委必须号召各级党部及党外群众公开的向士兵群众宣传军阀战争的祸害特别是牺牲士兵的残酷，鼓动士兵群众在反军阀战争的一切实际口号（见中央历次通告）之下斗争起来。党并应坚决的有计划的进行组织兵变，尤其是在战争后方及农民斗争区域。因此，目前红军的发展与扩大要有极大的可能。不仅闽西全师因其要来争夺福建反动统治的领导，未必有全力来“剿共”，即在泉漳各属也因张刘<sup>①</sup>两师的动员，准备使群众的武装斗争更易于爆发。故省委必须计划将扩大闽西红军、发展泉漳各属游击战争密切联系而配合起来，以扩大革命的武装力量。这一工作的布置必须与年关斗争、“二七”纪念争自由运动周、旧历年初士兵运动周以及这次上海电汽厂惨案（见中央通告）都联系起来，尤其是在群众示威的反抗中，更须集中一切力量鼓动群众到反帝、反国民党、反资本家地主军阀的根本任务的斗争上。在这里应重复一句，树立群众的组织力量更成为必要。

中国共产党中央委员会

一九三〇年一月十六日

根据中央档案馆保存的档案刊印。

## 注 释

〔1〕指张贞、刘和鼎。



## 中共中央关于红四军问题 给广东省委的指示信\*

(一九三〇年二月一日)

粤省委：

罗欣然关于四军的报告及省委来信阅悉，只是省委对四军的工作意见信未收到。关于四军的重要与其对全国以及对国际的影响，诚如省委所说，如果错入失败之途，确为促进革命高潮动力的损失。攻梅的失败在政治上的损失确较军事上的损失大，原因自当归咎于四军内部党和政治工作的破产，然据欣然报告主要的成分还是由敌人军队方过来的士兵为多，这一方面固仍由于政治教育欠缺，但另一方面却也因为行军急骤，无时施以训练之故。省委现时所虑的好像还没知道润之<sup>(1)</sup>同志病愈复职这一件事。四军由粤境退入闽西，润之便已病好，见着陈毅后，便复职且来一信致中央，声明四军前委完全接受中央的指示，前委中一切问题已解决。润之来信很积极，发展方向他们亦接受中央指示，只是声明目前因环境所限，恐须先在闽西深入，但前途必向东江游击。中央目前对全国已成红军与可成红军的发展计划，已拟有一方案，俟通过后将通知你们。大概四、七两军主要的发展方向是向着广东，湘南、赣南游击队亦

---

\* 这封信是周恩来起草的。

应与北江游击队相互策应，至赣西三军（即二、三、四团原部现已扩充至三千多枪）则向着赣江下游发展与彭、黄<sup>〔2〕</sup>五军联系。润之现已复职，中心的政治领导亦已确立，此稍可使中央放心，惟中下级干部缺乏，积极分子一时难以迅速地大批产生，这是一件最大的难题！中央过去派人之少，且不甚得力，自是实情，但依数量计，中央已用了极大注意，而留在莫方的军事同志又急切无人归来，上海能去的人已搜罗殆尽，而全国红军依中央规定已成立有八军，与中央有密切关系的除四、七两军外，还有三、五、八（鄂东新兵变者）三军同样要派人去。自然四军是所有红军的主干，中央必将以最大力量注意。过去指导很少，也是一个缺点，今后将经常予以注意。干部人才也正设法从四川等省调人去，自当仍为主要的来源，而广东唯一的对于四军的人力贡献，便是立即派侯镜如至四军去。这方副省委重视四军的用意。

匆匆复此，并望函复！

中 央

二月一日

根据人民出版社一九九七年出版的  
《周恩来军事文选》第一卷刊印。

## 注 释

〔1〕即毛泽东。

〔2〕指彭德怀、黄公略。

## 中央通告第六十八号

### ——关于召集全国苏维埃区域代表大会

(一九三〇年二月四日)

一、自从一九二七年中国大革命遭了失败，无产阶级受了莫大的损伤，但普遍在南方的农民土地革命却并未因之死灭，反而因中国党脱离了机会主义的领导，坚决的领导农民作艰苦深入的反地主豪绅的斗争，于是从湘鄂赣三省的秋收暴动，蔓延发展成为整个南方的游击战争。从海陆丰、醴陵、琼崖等地方苏维埃之成立，中间虽经敌人不断的“会剿”，不绝的破坏，但两年以来农民苏维埃的政权，始终未尝绝迹于中国。及最近，遍长江及珠江流域各省，几无不有苏维埃区域及游击战争的存在。红军的发展自朱毛<sup>(1)</sup>第四军至最近鄂东因大冶兵变而成立的第八军，总共已集中的武力不下五万人，散布在两广闽赣湘鄂豫诸省，其中游击队及赤卫队的数目与其他浙皖等省已集中的农民武装尚未算入。在北方，许多农民自发的武装斗争，回民的暴动，蒙古的民族革命运动，在东满的朝鲜农民运动，固还没能全在我党领导之下进行，但南方土地革命的影响却已牵动了北方广大的农民群众逐渐的加入这一战壕，使乡村中反地主的斗争将与反军阀捐税的斗争同样的开展。在南方，这些苏维埃区域的存在，红军与游击战争的发展，发动了成千成万的农民群众卷入这一浪潮，天天都有几万群众在发动，这

是过去海陆丰、醴陵苏维埃政权时代的特点，现在闽西、赣西、潮梅、赣东北、平浏、鄂东、鄂西几个大的苏维埃区域，同样都是围绕着几万几十万的农民群众，在进行没收地主土地、推翻豪绅统治、建立自己武装与苏维埃政权的斗争。这一伟大的革命事实的存在和发展，便连反动统治的报纸都不敢予以否认，除非闭着眼睛坐在研究室的取消派，才会瞎说中国革命自失败后便一直死亡到而今，才会否认中国革命中农民战争的作用，才会讴歌中国统治阶级有了或将有资本主义的稳定。凡是革命的群众都会承认，国际与中国党六次大会所指出的中国革命只是暂时的失败，全国的形势是在走向革命高潮的路线是完全正确的。

二、固然，全中国革命高潮将要来到之最主要的象征，还是大城市的工人斗争的复兴，但继续两年来的农民土地斗争与红军的发展，的确反证了豪绅资产阶级国民党的统治是决无稳定可能，而且因军阀战争之继续必然日趋崩溃。苏维埃区域与红军的扩大，的确要成为决定新的革命高潮的主要动力之一。目前全中国工人斗争的浪潮已日渐急剧，尤其是经过最近北平人力车夫的巷战，唐山路工之示威打死工贼，中东路工之推翻黄色领袖，武汉纱厂工人之包围公安局，上海电气工人之示威游行，沪西工人争工会自由的罢工，足以证明无产阶级之革命领导的发动是日在成熟。而士兵群众的革命化，有组织的革命兵变逐渐发展，贫民斗争的左倾，反帝运动之日益激烈，更能与全国的工农斗争日渐配合的向前发展。虽目前因为敌人压迫的严厉与欺骗的巧妙，革命的主观力量还不充实尤其党的组织力量还不健全，我们还不能预言这一实行武装暴动的直接革命形势到来的速度，但我们必须坚信六次大会所指示的一省或几省政权的前途，并不是很远的将来的事。尤其是革命的斗争向

着平衡而有配合的方向发展时，这一前途将更有在伟大的工人斗争领导之下实现的可能。因此党的策略必更须注意于全国各苏维埃区域与红军的联系，要使广大的农民政权与武装不仅在土地革命的过程中发展起来，并要使其在无产阶级坚强的领导之下联合起来，更有组织性的行动起来，而成为新的革命高潮生长的一个直接动力。因此，中央特号召，全国各级党部尤其是农村地方党部在群众中公开宣传，今年五一节将开一全国苏维埃区域代表大会，以联系全国苏维埃区域与红军，以统一中国革命的指导与行动。

三、这一大会的召集将以全国总工会、中国共产党为主要的发起者，各地苏维埃区域及红军亦将被邀请列名。他的任务毫无疑问的在目前革命斗争紧张的情势下，将有他更伟大的历史使命要担负着。这一大会首先要解决的是全国苏维埃区域与红军之更一致的联合行动，他要在无产阶级坚决的领导之下实行工农联合，实行彻底的土地革命，没收一切地主土地，分配给农民耕种，肃清一切反动武装，坚决反对富农，根本消灭豪绅地主的乡村统治，普遍的建立农民苏维埃政权，实行土地政纲，集中农民武装，建立红军赤卫队，加增雇农工资，发展雇农工会。这一大会要使这些任务都能有具体的规定，有实际策略的讨论，有与城市工作的配合布置，有每一区域及每一红军之发展方向的决定，尤其重要的是要与工人斗争、士兵贫民运动、反帝工作建立密切的联系。许多游击区域及红军在全国或一省几省的范围更应确定其统一的指挥，苏维埃政权下的实际政策与红军的发展计划亦应有一具体的讨论和规定。自然最根本的，还应将这一大会之召集做成广大的运动，要知目前农村苏维埃与红军之发展是处在极艰苦的斗争时期。只有斗争，才能削弱敌人的统治，才能消灭敌人的武装！只有斗争，才能扩

大苏维埃区域，才能发展红军！我们现在要使这一斗争，不仅单发展在许多南方乡村，并要影响到大城市，更能得到无产阶级的领导；要发展到北方，更推动着北方的广大农民深入于土地革命；要波及到敌人军队，更吸引着成千成万的武装士兵投身到红军中来。因此，这必须有一广大的拥护苏维埃与红军的运动，才能更加推动这斗争的发展与影响的扩大，苏维埃大会召集的本身意义，其最主要处便在此。中央特号召全体同志重视这一运动，宣传这一运动，准备这一运动，务使这一大会不仅能召集成，能生产出许多决议与计划，且更能因此运动而更加发展苏维埃区域，拥护游击战争，扩大红军，加强无产阶级对于农民的领导以促进直接革命形势与一省或几省政权的前途之更快的到来——这才是主要的成功！

四、大会的布置将由发起者通知各地，中央拟定各苏维埃区域及红军中的重要代表，将先集一地开一预备会议，讨论并起草一切议案，然后再开大会于某一被指定的苏维埃区域，同时举行全国拥护中国苏维埃与红军的示威运动。会议的代表除工会代表外，各苏维埃区域应有二人以上之主要代表，红军如军应有一人以上之主要代表，其他游击区域及农民斗争区域亦应有一人以上之主要代表，至其他群众代表、农民赤卫队代表则由各地酌选，但每区至多不得超过五人。详细的办法，将由发起者及中央另函通知，主要的宣传与准备工作，各地党部必须立即做起。关于红军的材料，《红旗》已出有专号。苏维埃材料，中央亦将陆续印布供给各地。同时各省省委以及苏维埃区域与红军中的同志，亦应将苏维埃及红军中的实际斗争材料尽量的做成报告与文章寄来中央发表，以扩大这一宣传，如有图表更好。各地党报及工会刊物应登载这类文章，各种工人群众集会、罢工、示威应提出“拥护中国红军与苏维埃区域”的

口号，以引动群众的注意，有可能时，更应作简短的报告以深入宣传。在工人群众中，更应广泛宣传红军的作用，号召失业工人投身红军，组织工人参观团去参观苏维埃区域及红军，及进行实际的工农联合。互济会亦应加紧其三月中援助红军运动周的工作，以推动更广大的群众同情于革命的反抗，并密切此城市与乡村的联系。青年团要在这一运动中加紧其为青农利益的斗争，进行少年先锋队的组织与士兵运动，特别是要吸收更广大的青农到自己的队伍里来，以扩大目前青年团在乡村的狭隘基础。农妇工作也应同样被视为重要，同样要发动她们为斗争中主要的群众。这一切准备工作，要在各地发动起来，要使这一运动成为全国农民运动的骨干，成为爆发全国革命高潮的主要信号之一。

中 央

一九三〇年二月四日

根据中共中央党校出版社一九八九年出版的《中共中央文件选集》第六册刊印。

## 注 释

〔1〕指朱德、毛泽东。

## 中央通知第八十四号

——为争自由运动

(一九三〇年二月二十日)

一、在国民党法西斯式的残暴压迫之下，不独工农遭受残酷的屠杀，即是广大小资产阶级和知识界同样也没有言论、出版、集会、结社的丝毫自由，而且政治上的压迫，必然会随着国民党统治的崩溃而日益加深。

在这种极端的反动统治之下，可以发生两种不同性质的自由运动。一种是资产阶级改良主义的自由运动，它是承认国民党的统治，希图在三民主义反动政权之下来实现民主立宪制度（如陈独秀、胡适之等提出国民会议一类的口号）；另一种是革命的自由运动，它是要根本推翻现存的统治阶级来实行彻底的民权主义达到真正的自由。前一种自由运动的实质是企图消灭革命斗争，是革命发展极大的障碍，后一种自由运动它是能够推进革命向前发展，因此它必然要在无产阶级领导之下，并且坚决反对资产阶级改良主义的自由运动，才会有发展的前途。

二、最近在革命成熟复兴的过程中，上海一部分知识分子受了革命潮流的推动，发起了一个争自由大同盟的组织。在开成立大会时，发言人都表示不满现在国民党政府的残暴，并且通过了一个争自由的宣言。这一运动的发生，显然是由于全国工农革命斗争的复兴，掀动了广大群众，使这些小资产阶级知



识界也渐在革命潮流影响之下起来为自由而斗争的表现。

现在上海自由同盟的发起人成分中，虽然没有改组派、第三党和取消派分子，这些分子并且是在破坏这一运动，但是我们要认清，在目前阶段中还是一些著作者、教授、新闻记者、律师和学生，他们在口头上虽然表示左倾，并且可以影响全国的青年群众，但到了工农群众加入这一运动，必然免不了分化的过程。无产阶级先锋，应当坚决领导这一运动走向革命的道路。因此各级党部应当号召工农和一切革命群众参加，要尽量扩大使之成为反国民党、反帝国主义的群众斗争的组织。

三、我们党在领导这个运动当中必须注意下面几个策略的运用：（一）这一运动必须成为反帝国主义国民党，在推翻国民党、赞成土地革命、拥护苏联纲领之下来发展工作；（二）必须公开号召并且使之成为斗争的组织，防止走入合法运动的倾向；（三）改组派、第三党、取消派以及国家主义者必然会要进行破坏的工作，自由同盟必须公开批评攻击他们的反革命作用、他们破坏的方式，甚至是加入进来夺取领导，使之变成改良主义的自由运动。因此我们只能允许赞成同盟纲领的团体或个人的加入，拒绝他们领导下的团体加入；（四）我们必须随时注意小资产阶级成分的动摇，并须随时给这些动摇倾向以无情的批评，绝不可犹豫而蹈过去机会主义的错误。

四、为扩大这一运动特定下列办法，望各级党部遵照执行：

A. 各地应将大同盟宣言登载于我们影响的公开刊物上，并且设法在当地各大报上能够发表，尽量使这宣言广泛传播到群众中去。

B. 在我们党办的群众刊物上，除上海、香港半公开小报外不必转载，惟须作文批评，指出争得真正自由，只有在工人

领导下推翻国民党政府才能获得。即半公开小报上亦应如此。

C. 发动各种工农学生等群众团体发表宣言拥护，并在当地发起同盟分会（尤其是北京、天津、香港、广州、武汉、开封、青岛、哈尔滨、奉天、厦门、重庆等重要城市），在工厂、农村、学校中成立支部，我们领导的工农会及学生会青年团体，可以团体加入。其发表的宣言尤其是工会宣言应注意带有批评性。

D. 在各工厂、农村及学校中，要组织群众会讨论争自由的问题，发动争自由的群众行动，尤其是在上海要利用有社会地位的发起人组织公开讲演，各学校可以公开邀请他们去讲演。

根据中共中央党校出版社一九八九年出版的《中共中央文件选集》第六册刊印。

## 中央通告第七十号\*

### ——目前政治形势与党的中心策略

(一九三〇年二月二十六日)

一、目前全国危机是在日益深入，而革命新浪潮是在日益开展。军阀战争的继续扩大，发展到目前准备中的蒋阎<sup>(1)</sup>直接开火，已牵动了中国全部的生活。从两广到顺直，从四川到江浙，没有一省不受着军阀战争之直接祸害的。过去一年多的战祸，已使民族工业日趋衰败，交通机关日益破坏，农业危机与灾荒现象更日加深人与扩大，虽富庶之区如江浙都不能免，因之群众生活的痛苦更日益走向绝地：饿死的、战死的、被屠杀的，几遍布在全中国的城乡，失业工人、破产农民以及灾民伤兵更成千累万的不绝于途。这些，都是造成革命新浪潮更加成熟的客观基础。自然现在这一形势的开展，一方面决定于统治阶级之日趋崩溃，另一方面则决定于广大群众斗争之日益高涨与革命的主观力量之日益加强。在统治阶级营垒中，中国军阀的火并，主要的是反映帝国主义列强在华冲突的加紧。伦敦海军会议之露骨的冲突，是更加证明世界大战将无法避免，而且要更快的来到。因此，中国国民党军阀统治处在这帝国主义列强政治上军事上经济上激烈的争夺之下，将永无可能挽救其必

\* 本文原载一九三〇年三月一日出版的《红旗》第八十期。

然崩溃的命运。在群众斗争方面，自最近上海电泡厂、同兴鸿章纱厂、电气厂的工人罢工示威以反抗帝国主义国民党的屠杀和资本家的欺骗压迫，唐山路工的罢工示威、包围路局并打死黄色领袖，青岛工人、武汉纱工之不断的向统治阶级示威，益发证明工人斗争是走上了政治的直接斗争的形势。加之农村斗争的发展和深入，红军苏维埃区域的扩大和胜利，敌人军队中的兵变之惊人的发展，更足以说明全国群众斗争之走向平衡发展的道路。因此，国民党军阀在帝国主义指使之下不断的进攻苏联，便为其压迫革命、挽救危机之唯一的冒险尝试。因此，我党在目前政治形势下加强政治领导，加强主观力量以反抗和冲破反动统治的压迫与进攻，以促进和准备武装暴动的直接革命形势之来到，便是目前最迫切的任务。

## 党的进步

二、过去半年自八一运动后，党在政治领导上的加强，的确有很大的进步，最显著的是：武装保护苏联与反军阀战争两大任务之确定，反富农斗争与纠正过去党在黄色工会中机会主义策略的错误，与机会主义——反对派之取消主义及党内各种右倾思想之艰苦的斗争，以及党在准备武装暴动任务前面之具体策略的规定和执行。同样，半年来党在主观组织力量之加强上，也得着显著的进步：一般的说党的基础是稳定了（城市党员日有增加，农村党员没有像以前那样增减无定，一差几万），主要的是工人党员比半年前增加一千三百多人，产业支部增加数倍，中心城市工作（如武汉，广州，哈尔滨）不仅恢复而且有了发展，各地党部渐能抓住工作中心，党内反取消派斗争收到了初步的成功，党的政治影响扩大，争取公开活动路线有了

相当的成绩。这些政治领导和主观力量之加强是革命胜利的先决条件，党在这上边的进步，谁也不能否认。只有闭着眼睛讴歌反动统治稳定的机会主义陈独秀派和反对派，才会不去看这些事实，才会否认目前形势而发出种种取消主义的主张以取消革命。

### 党的总任务与中心策略

三、因此目前党的总任务毫无疑问的是更加重了党之争取群众动员群众组织群众以准备武装暴动。全国危机的加深，“反帝国主义”、“武装保护苏联”、“反对军阀战争”、“实行土地革命”、“反抗资本进攻”成为目前最迫切的中心任务，而“争自由”、“要土地”、“要饭吃”成为动员群众最中心的口号。配合这一切斗争的领导，汇合这一斗争走向“变军阀战争为国内的阶级战争”，以推翻国民党统治，以建立苏维埃政权，是目前总的政治路线。在这一总路线下，党应集中力量积极进攻，确定组织工人政治罢工，组织地方暴动，组织兵变，扩大红军，为目前动员群众组织群众准备暴动的中心策略。只有坚决的执行这些中心策略，坚决的在这一集中进攻的总路线下加强党的主观力量，革命才能争取到全国的胜利，首先争到一省或几省的胜利。目前革命形势的发展，很明显的可以看出一省或几省首先胜利的前途，特别是武汉及其邻近的省区，表现着更多的可能。

中央六十号通告指示现在集中力量积极进攻的路线完全是正确的，但中心策略的指示还不十分明显，如在工人运动策略上以组织同一产业职业的同盟罢工为中心而未将组织政治罢工为中心，在农民运动上没将组织地方暴动提作中心策略。在各

地党部更有许多错误观念，如以为目前组织同盟罢工只是经济罢工的，甚至顺直省委中人还有以唐山路工罢工纯是经济斗争的；许多农村斗争已发展到地方暴动形势而迟疑不敢领导，甚至江苏外县党部还有怀疑和放弃游击战争；对兵士运动更有忽视兵变甚至放弃兵变领导的根本取消倾向。红军的集中进攻在有些地方确已收有效果（如鄂东，鄂东北，赣西南）。但在这主要的朱毛<sup>(2)</sup>与鄂西的红军中，还保存有过去躲避和分散的观念；尤其是反帝运动尚未为全国党部所重视，而成为造成全国革命高潮最有力的条件；反改组派的运动与组织城市贫民斗争，也还未成为各地党部的中心策略。

### 右倾危险

同样，党在主观力量加强与工作布置上，也还有严重的缺点。一般的说，各地吸收产业工人入党还不努力，引进新的干部尤其是工人干部到指导机关做得很少，支部不做群众工作，全国至今尚没有真正一产业的阶级工会和雇农工会（仅浏阳有一区有），工人武装的组织和训练除上海外尚没开始。在地区上说，全国工作的配合，长江下游缺乏重工业工人运动之加重，士兵运动软弱，尤其浙皖工作没起，与农村富农路线领导，是最严重问题。长江上游最严重的是交通工人中工作太弱，士兵工作少主观上加强。农村中地方观念、保守倾向尚普遍于湘、鄂、豫等省，城市工作在湘赣等省缺乏配合，南方的缺点首在没有反帝和海员工作的进步，中心区域（如广东中路，广西梧柳）工作不够，士兵工作少有办法的进行。北方的工作以铁路、矿山工运中的党员黄色倾向为最严重，次之便是农村斗争没有坚决发动和领导，士兵运动尚有重视军官的错误

倾向，山东、山西的工作又还没有恢复和发展起来。满洲工作是后起的，最主要的缺点是反日和重工业工人中的工作不足，与沿铁路的农村和中心军队中的工作一般缺乏。在倾向上，党内最主要的危险是右倾。斗争中的尾巴主义倾向，城市黄色倾向，农村富农路线，干部中留恋旧的基础与调和倾向，是目前政治上组织上最右倾的表现。因此党在目前若不坚决的执行集中进攻的中心策略，若不努力的加强党的主观力量，若不适当的配合和联系各中心省区的工作，若不无情的肃清党内右倾的政治思想与组织观念，则直接革命形势还会因之延缓，即或一省或几省的暴动形势首先成熟，革命也还会遇到挫折的。

### 中心策略的解释

四、在实施目前的中心策略，中央更有下列的解释和指示：

第一，在组织工人政治罢工的总策略下，自然要以发动一厂一业的工人斗争，尤其是组织同一产业同一职业的同盟罢工为主要的战略。现在的局势，不但同一产业职业的同盟罢工，在其组织赤色工会与准备罢工的过程中，离不开政治斗争的关系，即一厂一业的斗争也一样要关联到政治斗争，尤其是失业工人的斗争一发展便是向政治斗争。因此在目前反动统治极端的压迫下，我们要抓住帝国主义国民党资本家每一压迫工人屠杀工人的事件来发动组织政治罢工，扩大一厂一业的政治罢工到全市全省乃至全国，同时更要推动一厂一业乃至同一产业的经济罢工发展到政治罢工，要领导失业工人斗争成为组织政治罢工的生力军。在组织上，要加紧建立产业的阶级工会，加紧发展一工厂一作坊的赤色工会分会或支部，以扩大赤色工会的

基础。尤其是党的每一生产支部，必须立即在其所在的工厂作坊中建立赤色工会分会或支部，同样要加紧失业工人和工人纠察队的组织。在每一斗争中必须运用行动委员会的组织以吸收全厂全业的工人群众，而工厂委员会的组织更成为团结全厂工人群众推翻黄色组织、接受赤色工会领导之最迫切的要求。实行这些组织，首先要肃清工会运动中之委派制度、命令主义的残余。必如此，政治罢工才能在这些基础上发展起来，且才能成为有力的扩大。必如此，一切政治动员的示威才能在这样基础上有广大的发动，才能以集体的力量冲破敌人的一切压迫和武力摧残。必如此，才能使政治罢工与示威的发展做成组织武装暴动的第一步。

第二，在组织地方暴动的总策略下，首先要深入农民的土地斗争与发展游击战争。苏维埃区域的扩大，亦必须以组织地方暴动建立城市领导，来打破过去苏维埃政权躲避乡村或将苏维埃秘密起来之种种取消和保守倾向。尤其重要的，反富农路线的斗争是深入土地革命的先决问题。同时，打破游击战争中之上山倾向、保守观念、分散政策等等农民意识和土匪倾向，是组织地方暴动的必要前提。在目前形势下，许多游击战争尚未发生的省区（如江苏，如北方各省），更必须坚决的发动和领导农民的武装斗争发展到游击战争并配合成地方暴动，务使这一武装斗争不再长期停留在小的游击方式，要与城市的工人罢工、兵士兵变相配合，以适应目前政治形势的发展，而更便利全国直接革命形势的到来。组织上，在农会中、苏维埃的政权机关中、游击队中，必须树立雇农贫农坚强的领导，必须坚决的以斗争的方式肃清富农分子，而抓紧对于中农的联合。尤其重要的是雇农工会的建立，必须成为党的每一农村支部之最迫切的任务。



第三，组织兵变是党在目前军阀继续战争中实现失败主义之中心的策略。现时党的一切兵运策略与兵士工作，都要向着实现这一中心策略进行，一切对于兵变策略的动摇与忽视兵变潮流的倾向都不容许。进行组织兵变，要能经过士兵群众的日常斗争，要更有士兵委员会形式的公开斗争组织。在实现兵变的条件上，当然要计及当时的客观环境与工农群众斗争的情形，以决定兵变的配合与其发展方向，但这决不是取消了在全国范围内的兵变总策略，更不是限制了兵变策略的实施，且全国兵变潮流愈能得到党之有计划的有组织的领导，全国工农斗争浪潮才愈能得到有力的配合而准备发动全国的暴动。

第四，扩大红军的总策略，是要建立在集中农民武装、扩大红军向着中心城市发展以与工人斗争汇合之整个基础上的。红军的生长是由于土地革命的深入与游击战争的发展，但从无产阶级的观点看来，红军的作用必须在集中进攻的原则下，才能更加显露其对于全国革命的政治影响与成为全国革命高潮的直接动力。尤其是在目前形势下，红军的发展与扩大，只有在这一原则下，才能更有利于准备全国暴动的配合。一切分散红军、逃避敌人“进剿”、向偏僻地区发展的观念，在现时局势下，便成为极端错误的取消观念。因此，红军扩大的计划，必须首先从扩大与集中农民武装的组织，坚决的肃清反动的武装，广大的宣传工农群众投身红军，有计划的进行组织敌人军队的兵变做起；在战略与战术上，必须向着交通要道中心城市发展，以摧毁敌人的要害，以联系地方暴动到城市工人斗争的领导之下，才能更推进全国直接革命形势的到来。

第五，在上述的主要策略下，反帝运动、反军阀战争的加紧是联系一切主要斗争的骨干。尤其是反帝斗争必须在各种具体问题上发动群众起来，形成广大的反帝反国民党的革命高

潮，必须深入到一切乡村及敌人军队中，尤其是重要城市的反帝组织与其全国的联合更成为一般的必要。城市贫民运动及其组织在目前是辅助城市革命斗争发展的主要同盟军，党及工会必须吸收城市广大贫民群众于一切斗争的周围，尤其是争自由运动。在目前形势下，改组派的一切活动将更要障碍革命浪潮的开展，将更要吸引落后的群众走入妥协改良的幻想，因此，坚决的反对改组派的斗争，揭破改组派在群众中的一切欺骗以至第三党反工人阶级的活动，是目前决定革命胜负的必要前提。

五、为保证目前党的中心策略之有力的执行，党必须更加紧于主观力量之加强与工作之适合的布置，向产业工人发展，坚决的引进新的干部尤其是工人干部，努力的从斗争中改造党的旧基础，督促支部做群众工作，有计划的建立各中心城市的产业的赤色工会和农村中的雇农工会，扩大党纲及共产主义思想的宣传，是目前最主要的组织任务。在工作布置上，中央要更加加强对各地的政治指导，要使中央党报更能成为指导全国政策和组织群众的中心力量，要更特别加强对于全国重工业工运的指导，尤其是海员、铁路、兵工厂、矿山的工运。关于中心省区的工作，中央及省委都要以更大的努力纠正过去的一切缺点，尤其是注意各种主要工作的配合与联系。

党内反一切右倾的斗争及与取消派在党内党外的斗争，成为目前保障党的路线坚决执行之主要的条件。各级党部必须认清陈独秀取消派和反对派在工人群众中的一切活动已走上破坏革命的工贼道路，尤其是在目前形势中，取消派必然要诋毁党的政治路线是盲动主义。因此，党必须坚决的将取消派从群众中驱逐出去，尤其是要从思想上理论上肃清取消主义的路线。因此，党更须从根本上肃清党内一切右倾的政治思想与组织观

念，尤其是调和倾向。以彻底消灭取消派在党内的客观基础，以保障革命的最后胜利。

中 央

一九三〇、二、二六日

根据中共中央党校出版社一九八九年出版的《中共中央文件选集》第六册刊印。

### 注 释

〔1〕指蒋介石、阎锡山。

〔2〕指朱德、毛泽东。

# 中共中央关于广西红军今后工作 给红七军前委的指示

(一九三〇年三月二日)

广东省委转七军前委：

小平<sup>(1)</sup>同志来，对于过去广西军中工作及转变情形有详细的报告，除与小平同志详细讨论许多具体问题由他面达外，更有下面的指示：

## 一、全国政治形势与党的任务

1. 至 5. (略)

6. 红军第七军的出现虽在偏僻的广西，并不能减低他伟大的作用与意义。

红军第七军是在上述全国客观条件之下产生出来的，是在广西群众斗争的影响之下产生出来的，他虽然出现于偏僻的广西，暂时对全国尚没有其他各部分红军那样大的影响，但他在全国政治上同样有极伟大的意义，他同样是发展游击战争摧毁统治阶级促进革命高涨的主要动力之一，特别在他的发展前途上有严重的作用与意义，他的发展很快可以影响到全国。同时红军第七军的出现更加证明，全国革命形势是在日益走向革命高涨之分析是非常的正确。

7. 目前党的任务是在有组织的配合并扩大各部分的斗争，促进革命高潮，以执行武装保卫苏联、反军阀战争、准备武装暴动的任务。

在这样的形势之下，目前党的主要任务是加紧争取群众的工作，并要使各部分群众斗争有组织的配合起来，扩大各部分群众的斗争。必须使工人的经济与政治的斗争配合起来，尤要注意政治罢工的发展，有计划的去组织同一产业同一职业的同盟罢工，同时加紧赤色工会与工厂委员会的工作，推翻政府工会、黄色工会。必须注意扩大游击战争，扩大红军，深入土地革命，组织兵变，组织地方暴动，最大限度的武装群众。必须加紧反军阀战争、反国民党任何一派的工作，坚决使“变军阀战争为革命战争”、“推翻国民党统治”的口号成为广大群众的要求。加紧反帝国主义、反第二次世界大战的宣传，这一宣传并须与各国革命运动的事实联系起来，加紧反改良主义的宣传和斗争，要坚决认改良主义是目前革命最严重的敌人。只有这样，才能执行反军阀战争、武装保卫苏联，以发展独立的群众革命运动，准备革命高潮的主要任务。

8. 在执行这一主要任务中，必须加紧党的布尔什维克化与反对尾巴主义、反对取消派的工作。

在这样的客观条件和执行党的重大任务之下，党及无产阶级的领导成了很严重的问题，加强党的布尔什维克化成了党的最主要议程，因此必须坚决的反对尾巴主义、反对取消派——机会主义、托洛斯基反对派的工作，尾巴主义的结果不但不能推动革命向前发展，且必然脱离群众、出卖群众，取消派更已成为了统治阶级消灭群众斗争最得力的工具，已经公开的变成了工贼，只有坚决的反尾巴主义、彻底肃清取消派，才能握紧党的领导与保证党的布尔什维克化。

## 二、对于过去工作应有的认识

1. 第一阶段的主要缺点是仍未能将士兵运动当作最中心的工作。

我们到军阀军队中工作，最主要的工作是发展士兵运动这是毫无疑义的。广西军委在第一阶段中（即南宁时代），的确对于士兵运动没有多大成绩，且系由军官来作兵运的方式，兵运的工作并没有深入。固然这还有兵运人才的缺乏，地方党部没有帮助，在军中工作人多担任了分开的职务要忙于应付公开的工作等等原因，但军委本身仍未能将兵运看作最中心的工作，的确是不能否认的事实，教导队的事件便是很明显的例证。

2. 第二阶段中虽然已经注意到发动群众的路线，但仍余留了不少第一阶段工作的残余方式。

离开南宁到百色后，你们在策略开始转变到正确的道路，坚决的提出了反国民党与短期转变作游击战争的路线。但在实行中，虽然已经注意到一切工作向着群众，然执行得极不充分，工作方式还余留了不少第一阶段的残余，特别是在军队中的工作，极大部分是采用由上而下方式，许多主要的改变没有使之成为士兵群众的普遍要求，但凭一纸命令来执行，更没有注意到发动士兵的斗争来提高士兵的阶级觉悟，即在驱逐反动长官的问题上也没有采用由下而上的斗争方式，但是由上而下的政治手腕或军事阴谋的办法来解决。我们绝不否认在初到右江的动摇时期，可以采用由上而下的军事阴谋与政治手腕，但仅仅这样就非常不够。这样仅是一种和平的转变，不能使士兵群众感受到一种刺激而深刻的感到红军的成立是他们从斗争中得来的，增加其拥护红军的决心。过去你们没有注意到这一

点，所以红军第七军的基础现在仍极不巩固。

3. 在工作无基础之下，俞、李<sup>[2]</sup>的失败与军阀战争的继续，给了你们转变最大的帮助。

在七军工作的同志一定要深刻的认识，在过去工作的错误与群众工作无多大的基础之下，要是俞、李不失败，你们一定得不到现在这样的结果，且有陷入很深错误的危险。要不是军阀战争的继续，你们在动摇的时期必不能抵抗敌人的进攻而有瓦解的可能，更无余力来发展整顿自己的力量。这一点帮助我们对于过去的认识有很严重的意义，每一个同志都应了解，没有强健的士兵运动基础，只有几个上层的军官，是于我们的工作很难有顺利的前途的。如果不改变过来，将来必然要遇到很大的危机。

4. 和平的转变不能当作一般的原则，且包含有很多将来工作的困难。

因此，每个同志都要认识，和平的转变绝不能当作一般的原则来运用。只有斗争才能创造很强的基础，没有斗争绝不能创造坚固的基础。就是你们现在已经转变过来了，仍要严重的指出，你们的基础不是巩固的，仍然有受敌人运动发生兵变等事件的可能。你们必须继续加紧士兵的教育以及红军的改造工作，提高士兵群众向外斗争的情绪，只有经过如此的艰苦工作，才能补救基础不巩固的危机。

### 三、以后工作的主要路线

1. 扩大游击战争，深入土地革命，是最主要的路线。

红军在现在的任务最主要的是扩大游击战争与深入土地革命，一定要了解只有向外发展才能解决红军的一切困难，才能

扩大红军的政治影响。只有坚决的执行没收地主阶级土地分配给农民，彻底肃清乡村中的封建基础，才能掀起广大群众的斗争勇气，才能引导他们为土地为政权而斗争，红军亦才能在广大群众的斗争情绪之下求得存在与发展。右江的群众斗争尚停留在反豪绅阶级上，仅有极少地方开始没收地主阶级土地的工作，且大都为富农所领导，如果不马上作深入土地革命的工作，必然会使群众的情绪低落。东□在打倒豪绅之后，群众感到没有事做，勇气忽然低降，是很明显的例证。你们必须严重的注意到这一主要路线之执行。

2. 游击区域的工作仍然是斗争的路线，在一切问题的解决上必须联系到将来的前途。

因为中国统治阶级的矛盾与地理上的便利，可以使有些苏维埃区域可以得到相当的时期的存在。所以在许多区域发生了“保守”观念的严重问题，各地的事实证明了保守观念的存在必然使苏维埃区域遭受失败的结果。我们必须了解，想在很小的范围内求得长期的存在或者幻想实现社会主义的建设，这是绝不可能的。只有斗争，只有扩大到一省几省或全国政权时，才有这样的可能。这一前提必须坚定的认识，不然，必很易跟着农民的保守观念跑而走向失败。游击区域的党必须在一切问题上打破农民的保守观念，鼓起他们向外发展的斗争勇气，一切问题的解决与宣传必须联系到将来胜利的前途。

3. 彻底摧毁封建势力，但须坚决反对烧杀政策。

彻底摧毁封建势力是在民权革命阶段中最中心的任务，红军游击战争负了这一任务的重大使命，执行这一任务，最主要是消灭乡村中一切封建剥削的关系，消灭一切反革命派和其武装，消灭豪绅资产阶级的政权建立苏维埃政权，务使乡村旧的关系有一个大的破坏和改变，必如此才能引起广大农民群众为



全国政权的前途而斗争的决心。同时要注意防止大杀大烧的现象，这是农民意识的表现。烧杀政策的结果，不但在经济上是自杀的政策，而且烧城市的结果必然违反了工人的利益，尤其严重的是政治上的影响，他给了敌人很好的宣传材料，必然使发展游击战争的工作遇到很大的困难与打击。当然反对烧杀政策亦绝不是主张不烧不杀，必要的烧杀还可给肃清封建势力的任务以很大的帮助，而是反对无目的的乱烧乱杀成了一种烧杀的政策。

#### 4. 反对取消观念必须有坚决进攻的精神。

红军在艰苦的困难的斗争中，一方面群众斗争的发展的确可以增加他们的勇气，另一方面仍有发生取消观念的可能，特别在敌人的猛烈进攻与红军在失败之后，很易发生这样的观念。或者主张处处回避敌人；或者主张将红军分散埋藏到乡村中去以减少敌人进攻的目标；或者主张取消游击战争将武装完全交给农民。这些都是不要红军、不要游击战争的取消观念。他的来源最主要是对前途的悲观，对统治阶级存了过分的估量，没有认识全国革命的形势是日益走向革命高涨，没有了解红军是促进革命高潮的主要动力之一。取消观念无疑的是破坏红军和游击战争的路线，是帮助敌人的路线。我们必须消灭这样的观念，要以坚决进攻的精神来回答一切的困难，也只有处处站在向敌人进攻的地位上才能打破一切困难。

5. 一切工作必须向着群众，要尽量采取由下而上发动群众的工作方式，不要使群众存在依赖红军的观念。

红军所到的地方很易使群众发生依赖红军的观念，有些地方甚至因为这个观念而失败。这主要的是红军的工作方式不正确，没有认识群众的力量。处处包办了群众的工作，没有注意发动群众的工作，其结果，群众固然是觉得红军好而存依赖的

观念，但到了红军没在时群众便不敢起来，同时苏维埃和工农会亦很易犯命令主义的错误，只凭上面的命令，而忽略由下而上的发动广大群众来拥护这一工作。这些非群众路线的工作方式，必然发展苏维埃政权的危机，使之不能得到广大群众的热情来拥护与巩固。由下而上发动群众的工作方式，右江过去执行得极不充分，以后必须严重的注意到。

6. 建立苏维埃政权，应使苏维埃政权建筑在广大群众的信仰上。

苏维埃政权与资产阶级的议会制度完全是不同的形式，议会制度表现了官僚主义的发展，并且是资产阶级压迫广大工农群众的工具。苏维埃则反是，他是站在生产地位的广大群众直接参加政权的反官僚主义的最好形式。同时他也是由工农民主独裁转到无产阶级专政的最好形式。他对剥削阶级是专政形式，但对广大工农劳苦群众本身却是最民主的形式，正因为如此才能得到广大群众的拥护。因此各地苏维埃的建立必须适合于广大群众参加政权与反官僚主义的原则。现在红军所到的地方无疑的应该要计划苏维埃政权的建立。但是正式的苏维埃政权一定是直接从群众代表会议（绝不是仅限于各地革命团体代表）选举出来，绝无所谓还有什么“秘密的”或是“临时的”。在正式苏维埃政权还不能组织以前，最初的政权形式是临时的，这临时政权即是革命委员会。这个革命委员会的参加人决不能由红军中政治部委任，而是以革命团体的代表（当然红军代表也是参加这政权的一部分）成立之。在这个临时政权成立以后，即应着手组织群众鼓动群众由下而上的建立正式的苏维埃政权，等到这个正式政权宣告成立，革命委员会即应政权移交——一般的原则是如此。但是如果你们所到的地方也没有群众起来，也没有工农革命团体的组织，而反动的县长又不得不

撤销，这时候当然不能不管他，或者让他处在无政府状态中，这时红军中的政治委员就应该暂时代理执行这种政权，他主要的工作应是组织群众，广泛的发动群众，以准备召集苏维埃大会建立苏维埃政权。

7. 实行党的政纲必须与群众斗争的具体纲领联系起来。

政纲的宣布与实行，在扩大党及红军的政治影响上，在发动广大群众参加斗争上，有伟大的意义，必定要宣布政纲才能吸收广大群众于政纲之下而奋斗。因此对于党的政纲的宣传和实施极为重要，在揭起红旗的头一秒钟，即应向群众宣布党的政纲，使群众能了解红军的行动，使党的影响能在群众中增高。这一工作你们是注意到，但只是宣布还是不够的，主要的还是怎样能正确的运用这个政纲，使这个政纲不致于成为纸上空文，而实际能得到广大群众的拥护。因此你们必定要根据各部分群众个别特殊的情形，在这个政纲总的原则之下提出斗争纲领和斗争口号，并且这些斗争纲领和斗争口号一定要能切合于广大群众的切身要求与客观的可能。

8. 加紧武装保护苏联与反军阀战争两大任务的执行。

在前面已经指出党在目前最主要的任务是武装保护苏联和反对军阀战争。在第一个任务的执行一定要使广大群众了解苏联——唯一社会主义工人阶级的祖国的国际意义，一定要使群众能了解苏联与中国革命的密切关系，更一定要尽量的向群众宣布帝国主义及其走狗进攻苏联（武装的侵略和政治的挑拨）的事实。过去你们对于这项任务的执行，是曾经注意到，在十月革命十二周年那一天曾经召集一次庆祝大会。但是这还是由“自上而下”的方式所发动，并不曾使群众对这个任务的意义有广泛的认识，这样当然是很不够的。关于第二个任务反军阀战争，你们尤其要注意执行，广西是军阀战争的区域，工农劳

苦群众而特别是士兵已经饱受了军阀战争的惨祸奇灾，对于军阀的怨恨可以说到了极点，这都是便于你们执行这一任务的客观条件。你们必定不仅是口头向群众宣传军阀战争的罪恶，而且还要在实际行动上号召广大的士兵群众不去为军阀争地盘、挡炮火，号召广大的工农群众一致起来破坏军阀战争的后方、前线。

9. 加紧反帝国主义和肃清国民党特别是改组派在群众中的残余幻想。

帝国主义在广西表面上仿佛没有多大的关系，实际上广西整个的经济都握在帝国主义手中。法国的纸币布满在市场，特别是左江更与法属安南接壤。因此你们绝不可丝毫忽略反帝国主义的工作，不仅利用广西边界的事实来反法帝国主义，而且要运用全国的事实来反对一切帝国主义，你们必须利用一切机会来扩大反帝运动与宣传，提起广大群众反帝的情绪。同时要联系到拥护苏联反世界大战的宣传，这与将来的前途有极大的意义，绝不可忽视。其次广西西部群众的确一般的反国民党的情绪非常之高，同时你们在右江对于反国民党特别是反改组派做了不少的工作，但群众并不能对改组派有很明确的认识，而左江群众还多少对改组派存有幻想。所以你们对于反国民党特别是反改组派在群众的残余幻想工作必须继续加紧，特别是自己基础还未稳固时改组派还有发展其改良欺骗影响的可能，更要加紧向群众宣布国民党勾结一切帝国主义、妥协封建势力残酷的压迫剥削屠杀一切工农劳苦群众的罪恶，揭穿改组派欺骗群众压迫革命的阴谋。尤其是改组派在他走到日暮穷途的时候，一定会对群众大肆改组欺骗的毒辣手腕，企图暂时利用一下群众的力量，以遂其死灰复燃的野心，那么你们这种工作的进行更是刻不容缓，同时反改组派必须与反改良主义的宣传联

系起来，才能使群众得到明确的认识。

10. 加强党及无产阶级的领导，反对尾巴主义的危险，成了目前最严重的问题。

目前各地一般的现象是党及无产阶级领导的力量仍然异常薄弱，许多群众自发的斗争党不能领导，许多斗争群众已经走到前线，党的支部还不能起作用，在乡村斗争中很少无产阶级的领导，乡村无产阶级的组织很少地方有。特别是广西西部，党及无产阶级的领导更成了极严重的问题，必须发动并紧张党的组织，加强党的领导作用，对于乡村无产阶级尤要很艰苦的将他们组织起来、团聚起来。只有如此，才能实现无产阶级的领导作用与防止农民意识的发展和尾巴主义脱离群众的危险。

11. 坚决执行反富农的策略。

对于富农的问题，的确很严重的摆在你们的面前，富农的反革命性和阻碍农村的斗争在你们那里也曾很明显的发生过（如富农公开的在农会提出只抗地主的债，不抗农民的债等等）。因此你们必定要根据中央的路线，坚决的执行反富农的斗争，以种种的方法来打击富农。特别是在党的组织中、军队的系统中、苏维埃的组织中、农会的组织中毫不迟疑的排除富农，在斗争中排除富农的影响。为要这样，在农村中一定要加紧雇农的组织，加强雇贫农的领导，一定要在农村中公开的提出雇农所拥护的斗争纲领，如富农反对则应以群众的力量来解决他，甚至在没收反革命财产的政纲之下没收其土地。左右两江的斗争领导权过去多在富农的领导上，转变这一领导权到贫农、雇农的手上，是极困难的工作，你们绝不可只用一道命令取消某几个富农的办法。这样，只能取消几个人，而不能根本肃清富农的影响，你们必须多用由下而上的群众斗争方式来驱逐富农。

12. 红军第七军发展的前途，无疑是向湘粤边、广东的中心推进，与朱毛红军以及北江地方暴动取联络，以争取广东先胜利的前途，同时应推动当地广大群众起来深入当地的土地革命。

红军第七军必定要向外发展才能实现其主要的任务，他的发展前途无疑是向湘粤边、广东的中心推进，与朱毛红军汇合起来，以争取广东一省或数省的先胜利前途。目前广东代表大会已决定组织各种斗争汇合起来，如朱毛红军、闽西红军均入粤发展，帮助东江发动整个的地方暴动，北江发动游击战争，南路发展琼崖的游击，以及加深全省的士兵运动、工农武装等等。这完全是争取广东先胜利的计划，红军第七军无疑的要与这一工作计划配合起来，使之能够实现。中央已另给朱、毛<sup>(3)</sup>与广东的指示，要他们迅速发动北江的地方暴动，扩大湘粤桂赣四省边界的红军区域，经过这一游击发展可以与你们联络。因此，中央对于你们进攻南宁的策略，认为根本不能适用。不但会助长旧势力的发展，而且偏于割据，离开了与各方革命势力会合争取广东先胜利的前途。目前广西桂张<sup>(4)</sup>军阀的军事力量已偏重于桂省中南部，中部以北已渐空虚，湘军亦因全国混战有撤退的趋势，因此更便利你们向湘粤发展，同时你们向湘粤发展时必然要将当地的农民队伍带一大部分出来，因为这些可以锻炼为红军中心战斗力量。

13. 扩大红军的政治影响，加紧白色区域的工作。

红军不可能以单纯的军事力量来制胜敌人，红军的游击战争之扩大必须与群众斗争汇合起来，才能有胜利的保障。因此，必须用一切的可能，无论在政治的影响上、策略的正确运用上来扩大红军的政治影响，使红军得到广大群众的拥护，使红军成为群众的武装。同时必须加紧邻近白色区域的工作，以

与扩大游击战争的任务联系起来。对于加紧白色区域的工作特别是在农民的保守观念下是很容易忽略的，望你们特别的注意。

14. 猛烈的扩大红军的组织是目前最主要的工作，武装工农群众亦即所以扩大红军基础，故武装农民不宜用分散武装的办法。

尽量扩大红军的组织是目前主要任务之一，但红军的扩大，绝不是招兵买马的方式可以做到的。事实上你们已经感觉到招兵的困难。一定要了解，只有在群众斗争的情绪提高时才有便利扩大红军的条件。同时也只有吸收工农武装中的进步分子来扩大红军，才是最妥当的办法。所以你们必须经常注意到鼓起广大群众参加红军的宣传，打破群众的保守观念。同时必须尽可能的帮助群众以武装，不可存好枪留着坏枪交群众的观念。固然补充红军本身力量是不可忽视的工作，但一定要认清武装群众、加紧对群众的教育与集中的武装训练是扩大红军的前提。当然在武装农民不宜用分散武装的办法，而是要集中组织编为红军。

#### 四、各种具体策略问题的回答

##### A. 群众工作方面

##### 1. 苏维埃的组织和工作。

除了一般原则在上面已经说明外，还须注意下列几点：  
(1) 苏维埃必须是群众的代表会议，由此代表会议举出若干人来组织委员会处理政权的工作，代表的任务在会议后即已完结，代表应将群众的要求报告于大会，同时要将大会的决议报告于群众。群众有随时撤退其代表的权力。(2) 工人代表应占主要的成分，某一企业或职业可以直接选举代表到代表会议。

雇农更有两重选举权——乡村群众大会与雇农工会。这样的办法对于实现无产阶级领导有很重大的意义。（3）苏维埃的组织是由下而上产生的，其系统为村、乡、区、县、省苏维埃。村是苏维埃的基础，村、乡苏维埃只设常务委员会，不设执行委员会，区、县则应组织执委与常委，下面设多少部或委员会由当地实际情形决定。（4）苏维埃成立的第一天必须议决一些法令颁布出去。（5）苏维埃是政权的组织，不可采用群众组织的工作方式，如在下设立小组等，失败后无疑的苏维埃自然取消，仍由工农会来指挥一切。（6）富农在苏维埃中无选举权。

## 2. 对工运的策略问题。

广西尤其是左右江的雇农工人是极少，但手工工人们具有相当的数量，他们仍然是先进的群众。乡村的农民运动如果没有城市工人的领导是不能上正轨的，所以我们一定要加紧工运的工作，最主要是在左右江发展他们的日常斗争，从斗争中去组织他们。应在群众中扩大赤色工会的影响，扩大赤色工会的组织，党在赤色工会中应该要有核心的领导作用，提出适合于工人群众切身要求的斗争纲领，必定要发动工人群众组织“工厂委员会”，经过工厂委员会，从斗争中吸收积极分子到党里面来。对黄色工会主要的策略应依照最近中央所决定的，一定要在黄色工会里组织赤色小组，不仅揭穿黄色工会的改良欺骗的假面具，而且公开的提出赤色工会的纲领来号召，使群众能脱离黄色影响之下而团结在赤色工会的周围。在左右江一带的失业工人，我们应该要很快的把他们组织起来，很快的引导他们到斗争方面来。雇农、手工工人是乡村中的无产阶级，应该要发动他们来组织雇农工会成为农村斗争的核心；在有农会的地方，雇农应在农会中成立小组，以便能在农会中起领导的核心，这个小组就是雇农工会的基础。雇农工会的组织系统一县



有县雇农工会，一区有区雇农工会，一乡有雇农小组；县雇农工会必加入县总工会，所以雇农实际上有两重作用，将来也可以参加城市的政权，而同时又得参加乡村政权。但是，这样并不是与贫农离开，雇农在乡村应要有独立的组织，实为了要起领导作用。

### 3. 没收土地与分配土地问题。

第一，目前乡村的斗争最主要是反对封建剥削与要求土地，游击区域必须坚决执行没收地主阶级土地的工作，才能实现消灭封建势力、深入土地革命的任务。第二，富农在斗争中必然是反革命的，当然对反革命的富农，不能对于没收其土地问题发生犹豫。在政纲不能提出没收一切土地的条文，这主要是在扩大政治影响的作用，但在政纲上必须在第二条就订出“没收反革命财产”的条文。对富农能遵守一切法令政纲的，当然可以不没收其土地。第三，凡是带有封建剥削性的土地与财产如祠堂、庙宇等，必须坚决的没收，即对孤寡的很少土地，只要是他租给人剥削人的，都要没收。一定要了解没收土地是一回事，解决他们的生计问题又是一回事。第四，没收土地后一定要宣传土地是天生的，打破私有的观念并宣布土地所有权归苏维埃即是归群众自己，禁止土地的买卖。第五，没收土地后的处理问题，一般的运用，经过三种方式：地主的土地归原佃农耕种，没收一切土地平均分配与共耕。这三种方式都有其客观适用的条件，我们不能机械的决定，必须交乡苏维埃按照群众的要求来处理，一定要相信群众有解决此问题的力量。不过一定要注意防止富农阻止分配土地的斗争。第六，分配土地的办法与标准，必须以当地群众的要求为准则。第七，为保持无产阶级的领导作用，雇农、乡村手工业工人以不分土地为好，但亦不能机械的运用，或者仅消极命令不分，而应从

积极方面颁布劳动保护法令来保障其生活，使他们自愿不分土地。当他们要求分土地时，绝不可机械的阻止。

#### 4. 农协问题。

在成立了苏维埃的区域，农协已失其作用，应该取消。不过有一个实际问题，即在目前斗争时期，苏维埃区域仍时有失败的可能。失败后仍要团结群众在农协之下，故在目前苏维埃区域仍应保持其相当的作用，但必须坚决执行一切权力归苏维埃，使农协逐渐减少其作用。在农协在群众中尚有很大信仰时，更不应用一纸命令取消农协的办法。在农协中应坚决的将富农排斥出去。

#### 5. 农头问题。

广西的“农头”虽在反军阀反豪绅的斗争有了长期的奋斗的历史，但是因为他的出身很复杂，还保留着很浓厚的封建色彩，尤其是多注重梁山寨式的领导，极妨碍群众直接的斗争。要是他们来找我们进去工作，我们当然不是拒绝，而且我们自己还要找线索能够打进去。但是我们派人打进去，主要的还是在夺取他下层的群众和转变他内部的成分，而决不是仅仅只就其“农头”暂时与我们合作就够了。反之，如我们艰苦工作的结果已经在群众中有强固的基础，即使“农头”表示不跟着我们来，我们也有方法解决他。所以“农头”的能不能转变都不成什么严重的问题，主要的还是要着重如何才能转变还在“农头”率领下的下层群众。

#### 6. 城市贫民工作与组织。

帝国主义的侵略日益加紧，军阀混战日益剧烈，人民生活日益痛苦，城市贫民必然日益走上革命道路。对城市贫民工作绝对不要忽视，应发动其组织，领导他们做反帝、反国民党、反苛捐杂税及拥护苏维埃政权一切斗争。广西的城市贫民运动

尚未开始，的确是过去工作之缺点。

#### 7. 土匪问题。

土匪的领袖大都是投机分子，很容易被土豪劣绅所利用。但是土匪的群众都是失业的农民和工人，被生活压迫，流为土匪。我们应该夺取其群众，消灭其反动的首领。广西土匪特别的多，若忽略了夺取土匪群众的工作，必然任土匪走到反动势力方面去，增加了敌人的力量，为红军发展前途的障碍。然而收编土匪必具有几个条件：一是红军的武装力量胜过土匪；二有群众斗争来推动；三在土匪群众中有相当的工作。在赤色区域中，必然有不少的土匪来投，我们收编的步骤：第一要他们能接受我们的政纲，并执行我们的政纲；第二派人去艰苦的工作，以转变其下层群众的心理，经过相当的工作时间，群众已倾向我们，即应坚决执行第三步骤改编其队伍，若其首领表示动摇或不革命，当毫无疑问的以群众力量来解决他。即使表示得很好，也应更调别的职务。要彻底的改变其组织，才能成真正革命力量，才能编为正式的红军。在开始收编的时候，万不可给以红军的名义。

#### 8. 学生运动。

对学生运动的工作，你们并未开始做，只曾注意到，曾派同志到学校里去组织委员会，曾提交学校补助金一千元。对于学生的解释，过去在党的决议中都有不妥当的地方，把学生看做是纯粹民主主义的分子，但是实际上的情形不是这样，学生中有许多是富农地主的子弟，这一部分富农地主的子弟很容易接受改良主义的影响，到了土地革命深入的时候，不可避免的要动摇。最近中央已经把这种意见更正过来，认为不能把整个的学生都看做民主主义的分子，也不是把所有的学生都看做工农的同盟军（虽然有一部分是民主主义的分子，是工农的同

盟军)。所以还需要我们以共产主义的教育去影响他们，组织革命的学生会，去吸收学生中的革命分子，真正民主主义的分子。

#### 9. 少数民族问题。

广西内部杂居不少的瑶民，这些瑶民虽然大部分同化汉族，然还有不少的种族关系。我们去同化他们一定要站在整个的阶级观点上，注意他们生活的苦痛，宣传汉瑶平等待遇，要发动他们的自决权。要他们起来反对汉人（是统治阶级，并不是整个的汉人）的压迫，要他们脱离酋长式的领导以求得本身的解放。对安南民族也要在斗争中去影响他们，号召他们对法帝国主义独立，并要与他们互通声气。

#### 10. 宣传工作。

宣传工作是我们主要工作之一，应抽出一笔较大的经费，专作宣传之用，各个苏维埃和民众团体均应有定期刊物，前委除现办的《右江日报》以外，还要办一种党的刊物，对外公开的发行，主要的材料是党的对群众一切宣言、党的主要策略和路线，并宣传共产主义思想，使群众对党有明确的认识。对外宣传的主要点，已散见前面，不再列举。

#### B. 经济方面

##### 1. 对商人的态度与允许中小商人营业的策略。

对商人一般的策略，此地用不着详细说明，此地要特别指示出来的只是我们决不能“明令保护商人的利益”。因为商人是剥削人的，我们工农革命政府决不能容许剥削人的人存在，更不应“明令保护”其利益。我们能容许中小商人存在，只是为了保护工农兵的利益，但是虽然容许他，还是必要严厉取缔他在革命政权下继续过分的剥削人，所以我们在布告（只能用布告方式，决不能用告商人书）上一定要这样说明，不然必会模糊群众的观点。对于大商人尤要特别的注意，到了革命紧张

的时候，大商人必定反革命，应毫不迟疑的实行政治没收。

## 2. 经济解决的主要来源。

对经济问题的解决——对这一问题首先一定要明了，你们现在所占据的还是游击区，还是要在斗争中去求发展，因此解决经济的问题：第一必定与红军进攻的策略有密切的联系，如果我们不进攻以求向其他区域发展，则敌人可以用“经济封锁”、“久困穷追”的方法来消灭我们。尤其是在处在广西一隅的你们，交通既不甚方便，经济的来源又不甚流转，对于这个问题更加要十分留神。第二必定要很广泛的扩大红军的政治影响，使广大的农民渐渐的认识红军是他们自己的，他们应自动来给养红军。当然这个前途目前还是没有的，但是我们一定要使同志能了解并注意这个前途。在目前要广大群众自动来给养红军的前途，还没有到的时候，一定要以没收豪绅地主的财产及一切政治没收的没收和征收统一累进税为给养红军的来源。

## 3. (略)

### C. 军事方面

#### 1. 游击战争的战略。

关于游击战争的战术，第一，要有进攻的精神，不仅发动群众斗争要有进攻的精神，即是经济问题、给养问题的能否解决，都看我们能否采用进攻的策略为转移，保守观念或割据观念结果都只有走到被敌人消灭的前途。因为游击战争也只有进攻，如果割据一区，则敌人将用经济封锁、久困穷追的诡计来使我们归于失败。所以只有进攻才能保障我们的胜利，只有进攻才能扩大自己的政治影响，也只有进攻才能冲破敌人的包围。当然此处所说的进攻并不是“英雄好汉”式的不顾一切条件的打硬战和无目的的东打西征，而是说要经常的要有这个精神，利用一切机会以群众的力量去消灭敌人的力量。第二，在

我们不明了敌情或其他条件未具备无胜利把握的时候，一定要避免攻坚或打硬战。这种避免当然站在进攻的精神上，一方面保持自己的部队不作无益的牺牲，一方面加强敌人所在地的群众运动以及敌人部队中的士兵工作，使敌人的势力由强变弱。第三，一定要善于运用“集中”与“分散”的策略，“集中”与“分散”并不是两相对立的，也不能机械的运用，而是要有集中的指挥去应付敌人，要有分散的行动去推动群众，使“集中”与“分散”能根据当时的客观形势而互相配合起来。其余如用绕圈子办法来避免敌人的追击，用波浪式的推动去影响其他区域的斗争，在相当时也可以采用，但这不是主要的策略。

## 2. 红军的编制。

你们的编制能利用朱毛红军的经验，这是对的，中央对于你们目前的编制是同意的。惟旧有的部队，未能分别改编，很容易被旧有的反动军官所煽动，这是非常严重的问题，你们一定要立即改变原有的组织，将各部错综编制，而且要将农民群众参入进来。

## 3. 农民武装编制与训练。

在目前政治形势之下，无疑义的要尽可能扩大红军。扩大红军，决不是招兵买马的方式可以做到的。集中农民武装编成红军，成为扩大红军主要方式之一，编制农军，不特是扩大红军并可保护苏维埃政权。若没有武装工农，在红军离开后，当地的苏维埃政权是很难保存的。广西农民普遍的有枪支，惟大都被富农或反动豪绅所领导，使其能在我们政治影响之下，而加以编制，集中训练。编制农军的办法要以建立红军基础为主要原则。编制系统目前应属于农会，我们党必定要在里面起领导作用，从斗争中训练成为红军。

#### 4. 士兵的训练。

因为你们这次的发动，是偏重自上而下的和平转变，所以对于发动士兵斗争，在斗争中去训练士兵的工作，的确做得很不充分。现在虽然你们的部队已转变成为红军，这个斗争还是不能放弃，保留在你们部队中的政治上、生活上、经济上的弊病还多，还需要我们用很大的努力去发动士兵的斗争，加强士兵对我们的政治路线的认识，以求渐渐的消除。当然除发动士兵的斗争精神、在斗争中去训练士兵以外，还需要经常的采用很多的特殊的方法，如早晚点名呼口号、个别谈话、集体的举行报告讲演会、办兵士壁报等等，以启发士兵的政治认识力。

#### 5. 士兵委员会的组织与作用。

军队营连均应有士兵委员会的组织，这个组织的系统，隶属于军中政治工作系统之下。士兵委员会的作用：（1）推动民众的组织；（2）训练士兵并管理士兵日常生活的秩序；（3）审查军队的用费；（4）对军中行政的建议；（5）维持军纪，设立裁判委员会，以解决兵士中所发生的纠纷（如极小的事，可不提裁判委员会解决，可由长官执行，如到战场上军官有执行一切军令之权）。在这些权限的执行中，一定要防止对于军事行动有妨碍的极端民主化的倾向。故兵委是经常受政治委员会与政治部指导的，如果有严重的错误时，政治委员得解散而重新组织之。

#### 6. 士兵成分问题。

虽然你们的军队已改变成红军，但是你们的军队原来是由军阀部队改编过来的，里面的成分一定要改变。士兵的成分在原则上一定要吸收贫农，必须经过农军训练。对于老兵中十分不可靠的或者还保留他原有的恶习惯的，当然要设法淘汰，但大部分还可以保留，加以训练，分散到各队去用其军事技术训

练新兵。

#### 7. 薪饷问题。

红军绝对不是雇佣的军队，所以二十块的薪饷是绝对要渐渐的使其废除。虽然在方才转变的你们的军队，要立即废除当然有很大的困难，但是一定要努力完成这个前途。在士兵群众中施行广大的宣传，并且经过经济公开，当兵夫役一律待遇平等，这些办法来使士兵群众自己起来废除薪饷制，只有零用钱及供给伙食衣服。

#### 8. 军队中党的组织工作与政治委员制。

前委是军队中最高政治指导机关和党的最高指导机关，前委之下有政治部，政治部执行前委的决议，对内施行政治教育，对外参加群众工作。政治部一定要是党的组织，政治工作人员并一定要是党员。政治部的系统，军有军政治部，纵队有纵队政治部，纵队以下则为政治委员，但军与纵队除政治部以外，尚须另设政治委员，此政治委员在政治上可以指导政治部并得至最高长官会衔施令。营以朱、毛那里的经验，并不要设一政治委员，只设直属支部，但要是你们现在觉得感到困难，也可以设一政治委员。前委必成为所到地方党部的政治指导者，但一定要帮助建立地方党部独立的组织。至于军队中与政权的关系，决不能以党的名义，应以军队的名义，若要与政权机关合同筹划一件事（如筹款），应以群众政权居主要地位，以使群众明了并不是军力统治政权。除上述应健全党的组织系统以外，应加紧健全下层士兵支部的工作，支部以连为单位，应经常建立连支的中心工作。定期召集开会，定期到群众中去宣传，使每一个士兵都能自动的来了解党的决议。

#### 9. 收集反动武装。

广西地势险要，便利于革命势力的发展，也便利于反革命



势力的存在。因此广西即是在你们所游击的西南一隅，反动武装（如商团、民团的武装）仍然很强。所以对于这一部分武装必定要加以注意不能忽视，在我们所能影响到的地方，一定要以广大的群众的力量来解决它。在每种特别情形之下相当的可由军事阴谋来解决这类武装，但还是要经过群众的路线，在解决后一定要向群众作广大的宣传。

#### 10. 在周围敌军中的工作。

在周围你们的敌人军队中的工作，你们过去是未注意到，现在正值军阀混战继续扩大的时候，敌人军队士兵群众必定一天天的因为忍不住本身生活的痛苦而倾向革命，敌人的统治也必日益动摇。因此我们必定不能放弃这个工作，找线索有计划的征调同志及有斗争性的工农分子打入敌人军队中，以夺取其下层群众，使其不为军阀当炮灰，不替军阀压迫工农，不打红军，实行有组织的兵变，与工农红军携手。

#### 11. 军事交通网的建立。

为要与各方面取得联系，你们必定要建立单独的军事交通网。你们应在思林建立总的交通处，经过龙州、谅山与广东省委发生关系，由省委与中央发生联系，并由思林又直接与广西特委发生联系。除此以外，还应在平马、百色、东兰、凌云等中心区各建立一交通处，以便你们的行动能互相配合。

## 五、（略）

## 六、地方党部

### 1. 发展党的组织，加强党的无产阶级意识。

广西左右江党员的数量很微弱，若不发展党的组织，增加数量，群众很难得到党的领导。党应该在群众剧烈的斗争中吸收大批积极分子入党，以扩充数量，扩充数量中同时应注意党员的成分。现在右江党的基础还建立在大多数富农知识分子身上，这是很危险的。我们必须在斗争中吸收无产阶级的成分到党内来。富农实际上是反革命，应驱逐其出党。知识分子也要特别加以训练，主要的要使其有很坚强的无产阶级的意识。

## 2. 党与群众关系必须划分清楚。

在赤色区域中，每易发现党包办一切的现象，使群众认不清是自己的政权，是自己的组织。党在群众组织、在群众的政权机关只能以党团起核心作用，党与群众关系必须划分清楚。

## 3. 健全地方党部。

广西地方党部工作，可以说以前简直是没有建立，因此群众斗争的领导完全失去中心，你们现在必定要尽力注意这个工作，必要加强巡视工作，以帮助地方党部建立独立的工作系统。为要这样，并要注意中心区域与中心工作的配合。

## 4. 建立支部生活。

支部是党的基本组织，支部生活没有建立起来，党的任务即无法执行。广西党的支部很不健全。以后应加紧建立支部生活，使每个支部都能在群众中起核心作用，组织群众，领导群众斗争，教育和训练同志，经常分配每个同志工作，使每个同志都能做党的组织员和宣传员，按期到会，发言，自动缴纳党费，并能做无产阶级革命的急先锋，领导群众斗争。

## 5. 加紧干部训练。

党的工作人员一定不能尽靠上级机关供给，必定要设立定期训练班来训练一批干部人才，再由这批已经训练好的干部人才到下层群众中去设立广大的流动训练班，在斗争中去训练党

员干部！

6. 秘密工作。

为使党的工作将来不致于在红军退后被敌人消灭，你们在公开环境中一定要注意保持党的秘密基础。

7. 党的经费。

地方党部的经费来源，一定不要专靠红军来补充，一定要建立自己的经济基础。

8. 交通网的建立与特委的关系。

为使工作能得到正确周详的指导，各地方党部应要经过交通网与特委发生紧密的联系。

## 七、几个零碎问题

1. 批准前委名单。

红军第七军前敌委员会指定小平、昭礼、云逸、龙光、伯群、云甫、世昌<sup>(5)</sup>七人组织之，小平为书记，昭礼为政治部主任，云逸为第七军军长，小平、昭礼、云逸三人为常委。

2. 军应设军政治委员。

军应设军政治委员，指定小平为军部政治委员。

3. 供给中央经济。

党的经济来源唯一的是征收党员月费和特别捐，赤色区域募集特别捐比较容易，以后应经常供给中央经济。现中央经济极艰窘，甚望源源的供给。

中央为使你们明了目前的政治形势和党的任务以及这政治形势下你们应注意的工作方针，特给你们这封很长的指导信。希望你们在接到指示以后，与从此回部的□□同志详细讨论，详细制订每一部分工作的具体计划，并将执行的程度以及执行

中所碰着的困难情形时常报告中央。

（另附中央七〇号政治通告，请参照讨论）

党的敬礼！

中 央

三月二日

根据中央档案馆保存的档案刊印。

### 注 释

〔1〕即邓小平。

〔2〕指俞作柏、李明瑞。

〔3〕指朱德、毛泽东。

〔4〕指张发奎。

〔5〕即陈豪人、张云逸、李谦、韦拔群、雷经天、何世昌。

## 中共中央给红三军前委的信

(一九三〇年三月十日)

三军前委并转各同志：

(一) 你们目前主要的任务与策略：

一、中央根据蔡同志的报告及目前的政治形势与党的任务，你们目前最大的努力就是要猛烈的扩大红军，扩大游击战争发动地方暴动，深入土地革命，扩大苏维埃政权，与全国革命潮流汇合起来一省或几省政权的建立与争取总的胜利！这一任务在目前全国政治经济的危机上，在工农兵群众斗争的向上开展上，都具有一般成熟的条件，谁忽视这一任务谁就必陷于取消主义的深渊，谁就是障碍你们前途发展的敌人！

二、为要完成这一伟大任务，唯一的要坚决的执行以下的策略：第一，要以绝大的力量扩大红军的政治影响。特别要以红军革命的行动（土地革命的深入）扩大红军的宣传，使广大的工农群众自动的来认识红军是他们自己的，是保卫他们本阶级的利益的。运用各种方法从各方面来鼓动广大的工农群众集中农村中的武装，起来组织红军，加入红军，号召游击区域的全党同志□□赤色工农会员都积极起来执行扩大红军的宣传工作，鼓动群众起来组织拥护红军□□□委员会，组织红军粮食委员会，自动的为红军征发钱粮以及经常的为红军□交通侦探等工作，尤其是由广大的群众会议或农民协会会议议决某乡某

区自动□□道多少农民参加红军中，而且苏维埃或农协要决议保护红军家属（当然除反革命的），以鼓动农民加入红军的决心。第二，要尽量的发动农民的斗争。这个工作不尽在赤色区，即使在非赤色区的周围，都应有计划的派遣干部潜入下层群众去工作，准备发□□广泛的地方暴动，使某一地方暴动胜利的结果，不但建立了苏维埃政权，不但执行了土地革命，而且必然由这暴动的旋涡中，吸引广大的暴动群众来充实红军，扩大红军的队伍。第三，要集中武装的农民群众编成红军。坚决的改变过去只分散武装到农村中去的策略，必要使之集中力量、统一指挥、冲破地方性或地方观念而树立阶级武装——红军的根基。第四，要注意在敌人部队中的士兵工作。要运用一切宣传鼓动的方法，去影响敌人的士兵群众，去鼓动他们组织发动兵变到红军方面来。这一工作的执行一定要发动广大的群众来参加兵运工作，特别要以红军的行动去影响敌人的士兵，有计划的训练俘虏使他们受红军的感化，然后才再调他回去工作，以期更很迅速的收到实际的效果。如你们还应特别注意在靖卫队的工作，靖卫队是遍布了江西各城乡，它虽是统治阶级赖以直接压迫革命的一个有力的工具，可是它里面的成分大多数仍然是乡村破产的农民和城市失业的工人，他们是为饥寒所迫而去做团丁，当然他们原有的阶级性是不曾去掉，加以他们现在在经济生活上一样的感受无穷的痛苦，他们还是一样的要直接和间接的受到统治阶级的压迫和剥削，所以只要是我们能有计划的到他们下层群众建立工作，发动群众的日常斗争，从斗争中□□□□的斗争纲领，去团结他们，组织他们，是很可以夺取他们的群众。这一工作，请你们决不要忽视。第五，要坚决的执行进攻的策略。要有扩大游击战争的决心，一切困难、一切障碍都在这一策略的执行上可以减少，所有“保守”、

“割据”都是游击战争的死路。在目前局势开展下，还不站在这一精神上去求认识自己发展的前途，去求自己的扩大，那只有让敌人很从容的把自己消灭。如你们要打下吉安以威迫统治阶级以扩大自己的政治影响，这是对的，但是千万不能把打下吉安当作最终的目的，千万不能以为攻下吉安就万事皆休了！因为你们的注意力还是在争取全国革命的总胜利，攻下吉安决不是就可以割据了，可以坐镇不动，而且还要加紧扩大你们的工作，与全国革命势力取得总的配合，以争取总的胜利的实现——只有这样，你们的攻下吉安才能为很有意义的工作。所以只有向外发展，只有力求革命的深入，只有猛烈鼓动群众斗争的情绪，才能实行我们主要的任务。一切障碍你们前途发展的农民意识（保守观念，地方观念，割据观念）、取消观念、失败情绪，以及畏缩动摇，腐化，烂漫……这些不良倾向，你们都应该很坚决的加以纠正，在斗争中去渐渐的肃清。第六，你们应该要与赣南特委、江西省委取得联系。特别在发动工农斗争与组织地方暴动、组织兵变等工作上，要取得适当的配合，在政治上要取得特委与省委的帮助。中央对你们当然更要取得经常的联系，在政治上与策略上给你们以强度的指导，这样才能适应总的任务的执行。同样你们还游击在赣南的红军第四军、湘赣边界的第五军以及游击在弋横星子一带□红军取得很好的联络，在行动上互相配合，互相声援，以扩大红军在全国的政治影响。第七，扩大红军数量与加强红军质量是同时并进的，因此要尽力吸取广大贫苦农民特别是失业工人加入红军；红军中的组织系统（特别是党的组织）更须使其健全起来。第八，干部的补充，最好是从斗争中自己训练出来，励行随营学校的工作，有计划的吸收红军中的英勇兵士与赤色区的工农斗争干部，加以强度的军事政治的训练。总

之，你们要执行目前主要的任务，最大的障碍是农民的保守观念，从这一观念下可以生出许多困难点。你们只有深入革命，鼓动广大农民的革命情绪，坚决的向外发展，与全国革命势力汇合，力争革命总胜利的前途，才能冲破农民意识的包围，才能肃清这些不良倾向，才能减少一切困难点，也只有这样才能战败敌人的会剿，才能完成历史上所给予你们的伟大的任务。

三、红军游击战术是根据目前政治形势及红军总的任务而转变的，虽然我们对于这一转变仍要很灵活的运用不可机械。现择其主要的分述于下：第一，过去是以分散发动群众为宜，现在则应要以集中力量统一指挥为主要原则了（自然□□□□□□□□原则下可以分散来发动群众）。因为我们现在总的任务是扩大红军深入土地革命，自然要集中力量才能完成这一任务，且更要统一指挥才能使发展得到保证。第二，过去是以不攻坚、不打硬战为主要原则，但是现在若是有人出来主张游击战术“永远”不攻坚、不打硬战，那就是不会适应目前革命形势去发展的说法了！固然我们在目前还是不作无条件或明知会失败的攻坚，不作无意义或明知会抵挡不住的打硬战，但是目前应积极起来准备并扩大战斗力量，那么应要以坚决的战斗精神来进行更剧烈的国内战争。这就是说，在目前如果条件成熟（如敌情明确，群众力量较强大，我们地势优越等）时，仍然应该作有胜利保证的硬战，仍然应该积极进攻敌人所占据的中心区域和敌人中心部队以扩大政治影响，以取得敌人的补充。第三，过去是要分散武装去武装农民，去建立地方的赤卫队，现在是要集中农民的武装群众尤其是集中赤卫队来更建立红军扩大红军，这些都是由于总的任务和策略的转变而转变。至于其他的游击战术此信不能详述，但是总的原则是要经常采取有



利于你们发展的进攻精神，杜绝一切会有“保守性”、“地方性”的战术，以适应目前革命形势发展。

四、发展方向与路线是根据目前政治形势而决定的，目前是统治阶级走向新□□与工农革命的复兴走向革命高潮的时候。因此红军的发展要向统治阶级动摇急剧、工人斗争发展的交通区域（中心城市铁道线、□道、汽车道等）前进，因为□□□□以击破敌人的要害，随时可以夺取敌人的武装，随时可以获得交通工具，不但可以截取敌人的联络，而且又可以扩大政治影响。当然发展的策略主要依靠发动群众（这个工作一定要是经常的，决不是及到红军将要到那里才去进行发□军的工作）推向目的地前进，而不是脱离群众成为单独的军事行动。根据上面的原则，无疑义的你们主要发展的方向必然要向赣江下游发展，深入土地革命，条件成熟的时候，可以攻下吉安、吉水泰和以至于樟树等处，以扩大在全国的政治影响而给敌人以有计划的攻击。特别要与朱毛<sup>(1)</sup>所领导的第四军、彭黄<sup>(2)</sup>所领导的第五军以及赣西南的农民斗争取得很好的联络，以扩大红色区域，以在行动上互相配合、互相策应，特别要与四军联络一致的向赣江下游发展。联络的方法主要的发动群众组织，取得群众的拥护，取得群众的帮助，与江西省委、赣南特委以及红军第四军、第五军建立起经常的交通网，运用这些联络线更可以与中央发生经常的联系。至于如何建立交通网的技术问题（如递秘密装置、交通人员职业化等），□□同志在此时已详细的商谈过，并且你们还可以转商各地方党□□□□周详切实的计划来进行。

#### （二）你们目前的行动纲领

五、根据目前总的任务，你们应该提出以下的行动纲领并须坚决的加以执行。第一，要坚决执行深入土地革命的任务，

要没收地主阶级的土地分配给地少与无地的农民，分配的方法完全决之于广大群众。执行这一任务，主要的是以群众斗争力量来摧毁封建剥削的基础，而且要更坚决反对及镇压富农的动摇与反革命。第二，要坚决的帮助群众建立并扩大苏维埃政权，而且用全力帮助这一政权树立指挥群众、管理群众尤其是肃清敌人的威权，红军更应该受这一政权最高机关指挥，使红军成为这一政权下的工农军事组织。第三，要发动广大群众起来，扩大反军阀战争的运动，提出“变军阀战争为阶级的国内战争”、“推翻地主资产阶级联盟的政权”。鼓动群众发展独立的群众革命运动，暴露国民党一切派别的反革命，使广大群众起来反对国民党军阀战争所给予的痛苦，反对国民党制造军阀战争，反对地主豪绅资产阶级的联盟政权！第四，要扩大反帝国主义的群众运动，在宣传上要特别指出军阀战争的背后主使者是帝国主义，地主资产阶级的太上皇是帝国主义，不打倒帝国主义，不会完成中国革命，不会完成土地革命，要将农村一切经济痛苦指出主要的是帝国主义侵略的原因，绝对要纠正农村忽视反帝国主义的倾向。第五，要扩大反对改组派的宣传与行动，要在任何广大群众的运动中，破坏改组派的一切影响，暴露他们反革命的真相，暴露他们投入英国工党（英帝国主义的最好工具）怀抱里，暴露他们勾结军阀（张发奎、阎锡山、唐生智、冯玉祥以及桂系）制造战争的罪恶，□□指出他们所谓“工人政纲”、“耕地政纲”即是反对工人，反对土地革命，拥护地主资产阶级的工具。第六，要提出工人八小时工作制，改良待遇，增加工资，以结社、集会、言论自由□□提出来。在红色区域，红军更要帮助革命政权颁布劳动法令，要把雇农从富农影响下分化出来，形成雇农独立的组织与富农对抗，也就是建立党在农村中的基础。第七，要扩大对兵士的宣传，要

提出鼓动兵士的口号，而且要加紧建立起兵士工作。对兵士的宣传与鼓动，要从兵士的阶级利益联系到政治斗争上去。第八，对城市贫民与小商人及学生要揭出取消苛捐杂税的口号，要扩大反帝国主义反军阀战争反国民党的压迫，要提出言论、集会等自由的口号，对小商人也要允许其营业等等。尽量的鼓动他们参加革命运动，从国民党与改组派的幻想下争取出来。第九，要扩大武装拥护中国革命的好友——苏联的宣传与鼓动，并且更号召广大群众举行示威游行来表示拥护苏联与反对帝国主义。第十，要坚决的执行反富农的斗争，在政治上要指出富农的动摇与反革命，肃清他们在群众中的影响；在组织上要将富农分子从□□赤卫队中以及工农会中□□清出去；在经济上要多征发富农的钱粮来解决经济问题，贫民□□最主要的是□□□的斗争，而不是机械的从组织上肃清几个富农分子就够的。第十一，□□□□政治宣传的工作，特别是要抓着群众的切身□□□加以鼓动以联系到政治问题上去。对每□□□都要更切实更具体的提出口号出来，绝对不是笼统抽象的工作方法。□□□几个最能得到广大群众拥护的口号如“要饭吃”、“要土地”等特别扩大宣传，以鼓动广大群众，这是最会有效的。第十二，要加强组织上的工作。特别是在红色区域，要帮助群众建立政权的组织，要帮助群众建立工会的组织。在没有政权的地方，要能发动群众□□成立临时政权（革命委员会），以准备正式政权□□□的基础。红军更不应代替这些群众组织，而是要帮助他们建立独立的基础。对地方党更是尽量帮助他们发展工作，帮助他们转变路线，帮助他们在群众树立基础，帮助他们肃清过去一切的错误残余，但这绝对不是去命令他们、指挥他们或者代替他们，红军在执行这一行动纲领是要极力防止或纠正这样的事件发生。第十三，盲动主义的残余自

然到现在已不是严重问题，但是一切脱离群众的工作方式，如单纯军事行动、绑票吊羊的经济方法或命令群众等等，这些你们仍然是要坚决肃清的。

（三）关于红军的几个具体问题：

按照给第一军的信节录以下几段：

一、政治委员与政治部；

二、红军中兵委运用的问题；

三、工农革命委员会……

四、红军的纪律问题；

五、干部问题；

六、伤兵问题；

七、经济问题；

以上几段照给一军信抄录。

（四）中央在扩大红军的整个计划之下，决定集中赣西南二三四团红军及第一二大队，组织红军第三军，并决定以蔡申熙同志任军长，×××同志任政治委员，×××同志任政治部主任，×××同志兼前委书记。三军暂以三纵队纵队长即以过去担任团长的同志充任。三军直属中央军委指挥，但你们到任何省份要从横的关系上，得到省委政治上以及工作上的帮助和指导，同时你们更应运用各省省委的密切联系与中央发生密切联系。目前中央军委已在武汉设立办事处，以后你们的报告可分作两份，一送武汉办事处，一送中央，你们要与武汉办事处发生经常密切的直接的关系，以得到办事处很迅速的指导。

末了，希望你们接到了这一长信以后，号召全党同志加以热烈的讨论，并订出个别工作布置的具体计划坚决的执行。至于未写到的问题，可由蔡同志转达。

此致

革命的敬礼!

中 央  
三月十号

根据中央档案馆保存的档案刊印。

### 注 释

- 〔1〕指朱德、毛泽东。
- 〔2〕指彭德怀、黄公略。

## 中共中央关于打倒资本家口号 的解释给广东省委的指示

(一九三〇年三月十五日)

广东省委：

中央接到省委四七号来信，关于提出“打倒资本家”口号的问题，省委原来是束缚于民主革命的观念，所以不敢先于群众提出这一口号，东江特委更指示惠来县委说“工人喊出打倒资本家的口号仍然不妥，我们在主观上不要提出这一口号”。理由是根据目前革命的阶段是资产阶级性的民主革命。省委在接受中央的指示之后，仍然认为目前打倒资本家的口号是宣传口号。中央对于这一问题有以下的解释。

目前中国革命的性质根据于革命的客观任务——驱逐帝国主义，推翻封建势力——来决定的，这些任务在一九二五——二七年大革命当中并未完成。资产阶级背叛革命之后，更助长封建势力的复活，全国封建势力目前在政治经济生活中仍占着优势，无疑的反帝国主义反封建势力军阀制度目前是革命的任务，这些任务客观上是资产阶级的要求。因中国资产阶级多兼有买办与封建的剥削，因此彻底的消灭封建势力与驱逐帝国主义，都直接的<sup>(1)</sup>，所以在第一次大革命中资产阶级便背叛革命，无耻的投降帝国主义，联合封建势力，以镇压工农革命斗争，资产阶级早已反革命，<sup>(2)</sup>它必然更加反动，必然尽力破坏暴动的

胜利，所以中国资产阶级已经成为革命的障碍，□打倒资产阶级彻底完成民主革命。然而，资产阶级性的民主革命依然存在，绝不因为革命动力的转变而消灭了这一革命的阶段。但目前唯一能够实行这些任务的动力只有无产阶级及其领导下的广大农民。无产阶级在实行这些任务当中，绝不应停止在民主革命的阶段，发展的前途必然很快就要转变成为社会主义的革命，正如省委所说从民权革命到社会主义革命之间绝没有横隔着一道万里长城，所以我们更应加紧提出这一口号来号召广大群众的斗争。

但是“打倒资本家”这一口号，不能解作“没收一切私有财产”的意义，尤其不是现在的苏维埃区域马上把一切私有财产没收，因为没收了之后，既不能组织社会主义的<sup>[3]</sup>徒然引起广大农民群众的反对而已。要建立社会主义的经济，必须有大规模的机器的生产，<sup>[4]</sup>将来建立了全国苏维埃政权的时候，也只能没收一切比较大的工厂，比较小的工厂作坊无法没收的。至于因为反抗帝国主义军阀等战争的激烈，而实行军事共产当然是另一回事。

假如这些小工厂作坊的资本家，他们实行破坏革命，实行经济的怠工，无疑问的要实行没收。没收后可以告诉工人采用生产合作社的方法进行生产。

省委对于特委的指示大体上是正确的，但解释上还嫌不够。望你们根据这一指示补一信给特委。

关于这一问题，中央在最近党报上，还有专文详细解释。

中 央

根据中共中央党校出版社一九八九年出版的《中共中央文件选集》第六册刊印。

## 注 释

- 〔1〕 此处有漏字。
- 〔2〕 此处有漏字。
- 〔3〕 此处有漏字。
- 〔4〕 此处有漏字。



# 中共中央给鄂豫皖边特委并转 各红军师委的指示信

(一九三〇年三月十八日)

鄂豫皖边特并转红军三十一、三十二、三十三师师委及全体同志：

在目前全国革命形势突飞猛进的开展下，在党加紧武装拥护苏联，武装反对军阀战争，武装准备实现全国暴动的总任务下，特别是在一省数省先胜利前途的工作布置下，无疑的更加重了党对于军事工作的任务。因此，中央除对边特另有一般的指示外，关于军事工作尤其是建立红军扩大红军特再给你们以下列的指示：

## 一、目前边特军事工作的任务

(一) 目前边特的军事工作任务，无疑的是根据总的政治任务而决定的，就是扩大红军，发动地方暴动，扩大游击战争，武装工人，武装农民，组织兵变，汇合这些武装斗争与各方革命势力联系起来，以争取湘鄂赣等省政权先胜利的前途。

## 二、军事工作的策略路线

(二) 完成上述的重大任务，首先是建立第一军，扩大第

一军。边特境内原有三十一、三十二、三十三师的红军，三十一、三十二两师且有长期的斗争历史，可是过去三师红军是各自为战的，是不相联系的，是束缚在地方观念、保守观念的深渊的，他们更不懂得全国革命发展的形势，不懂得全国红军布满了湘鄂赣粤闽桂的省境，不懂得他们的任务只有与全国革命力量联合起来。因此，三师红军虽然经过了多少的英勇苦斗，然而对于全国革命的推动与给予反动统治的打击仍然极其微弱的，同时，自身的发展速度更来得非常迟慢！中央认为在目前要配合湘鄂赣等省先胜利的工作准备，无疑的要把三十一、三十二、三十三三师红军在集中组织统一指挥原则之下联系起来，将这三师编成第一军，并且加紧执行扩大第一军的策略。实现这一策略，中央更有以下的具体指示：

第一，集中组织统一指挥的原则，是要在下面的工作路线之下实现的：（1）由中央巡视员与边特召集三师师委的代表会议，讨论中央的指示并决定具体的计划，分向各师整理。召集各师的代表会议，决定接受中央的指示与各师的行动策略。然后召集三师会议，成立前委，成立军部，在这统一组织下执行红军一切的行动策略。（2）在组织上要执行三师合编的编制，一方面可以利用彼此的斗争经验，一方面可以减弱地方的保守的农民意识。（3）进行组织的集中绝对不是和平的调集起来，而是要与当地地方暴动的发动相配合起来，从斗争路线中来吸收广大的贫农成分与失业工人加入红军，从斗争路线中来打通与扩大赤色区域，坚决地向交通区域发展三师的联络。尤其要反对以肃清后方巩固苏维埃的保守观念来集中红军，相反的是要以发动麻城地方暴动消灭地主武装来打通联络，同时也就是在取得联络之下进行合编，执行共同向外发展的策略。

第二，第一军发展的方向，无疑的是要向武汉发展，主要

的是在争取湖北先胜利的任务下来进行向外发展的策略。因此，在目前集中指挥分散游击的时候，三十一师应该向平汉路沿线各县发动地方暴动，扩大游击，深入土地革命，同时更要从各方面帮助应城、天门、潜江一带的地方暴动，以与鄂西各部红军取得联系；三十二师应该向平汉线发动确山、信阳一带的地方暴动，同时更应帮助应山、随县发动游击，以与鄂北游击队伍取得联系；三十三师应该向太湖、宿松一带发动地方暴动及鄂东黄梅、广济游击，与对江赣北游击队、阳新大冶红军相与呼应，随时可以截断长江。只有这样发展，方是配合争取武汉先胜利的正确路线。同时三十二师更应该极力注意扩大河南的游击范围，三十三师更应该扩大安徽的游击范围，使这两师成为河南、安徽两省的主要红军力量，以动摇两省的统治基础。因为争取武汉先胜利，即是争取全国胜利的起点，而必然要注意河南、安徽工作的配合。

第三，扩大红军的策略：第一是鼓起革命勇气和热情，冲破保守观念、地方观念，这在三师红军中都还保留着非常浓厚的色彩，无疑的这是你们扩大的严重障碍。特别是三十二师的地方观念更是异常严重问题，他们（三十二师）拒绝与各方革命力量的联合，他们认为三十二师是商城地方的军队，这是非常错误的；三十一师一样的还有很浓厚的保守观念，鄂东北更想以肃清后方将已进展到平汉沿线上三十一师调回来，这都是错误的倾向，如果不肃清这些倾向，是无法扩大红军的。第二是扩大红军的政治宣传，特别以红军的实际行动扩大红军的政治影响，使广大农民群众热烈起来拥护红军、加入红军，最主要的是要吸收失业工人到红军中来，鼓动广大的饥民（跑荒的广大群众）参加红军。第三是健全红军的质量，把投机到红军中的富农、小地主以及流氓成分坚决的肃清出去，吸收广大

的斗争贫农群众充实红军，特别要加紧红军的政治领导与组织作用，使红军完全在无产阶级的政治影响行动起来。第四要提出红军的行动纲领。红军的行动纲领是根据党的政纲而提的，当时并不是照抄政纲，而是要依据政纲更加以明白的解答、分条标提出来，特别是在每一纲领下提出更适合当地需要的切实口号，来扩大宣传鼓动。过去无论三十一师、三十二师、三十三师都是无明显的行动纲领，即三十一师在平汉线发展时，也只做了分粮开仓的工作，而没有执行土地革命反帝国主义、反军阀战争、反国民党、反改组派、反富农以及工人政纲、兵士政纲、城市贫民与学生的政纲和武装拥护苏联的工作，这不但不够，而且是错误的。最严重是三十一师还提出“保护中小商人和富农”的口号，还有放走“被捕的土豪劣绅”的事件，三十二师更有流氓地痞豪绅混人在中，这无疑义的只有积极的提出革命的纲领，加紧执行这些纲领，同时号召群众起来肃清上述的严重错误。

第四，关于三十二师的问题。三十二师因为成分的不健全，少数的富农地主流氓分子起了领导作用，同时党没有加强政治领导，过去中央派去的工作同志与巡视又犯了严重的错误，致使三十二师□□极危险的道途。中央对于这一问题，中央已另有指示给三十二师，主要的是以三十二师不了解目前的政治任务与革命形势，不了解只有与全国革命力量汇合起来取得无产阶级的领导才是正确的出路，因此改造三十二师必然要号召他们的广大群众起来认识中央正确的指导，坚决向外发展，才是根本的解决方法。至于组织上除了号召下层群众起来改造上层组织，解除几个不忠实分子的职务外，还应该从建立第一军改造三十一、三十三师的整个计划中进行改造三十二师的工作。特委应该依照中央这一指示，在召集三师代表讨论建

立第一军的会议上，决一个更具体的积极计划。（中央指示三十二师信，与告三十二师全体书附抄给你们）

（三）地方暴动的问题。目前边特必然要坚决执行地方暴动来改造党，来深入土地革命，来建立第一军，来打通三师的联系，来消灭商城、麻城两地的反动武装。准备发动这一工作，必然要从工人、农民、兵士特别是城市工作、近郊农村工作、敌人中心部队的工作加紧配合起来，这才使地方暴动拥有广大群众基础，绝对不是单纯调回红军来打硬仗或肃清后方，当然在争取地方暴动胜利与打通三师联络和因这次暴动而可以扩大红军的工作配合上，红军仍然是准备进攻的主要力量。

（四）兵士运动是扩大红军与发动地方暴动的主要工作。武汉的宪兵跑到三十一师来，夏斗寅的兵士曾叛变过来，以及全国兵变的普遍，甚有许多地方兵变马上即成红军，这都证明兵士阶级觉悟的增长和革命要求的激剧。特委应该加紧动员全党同志以及革命的工农群众进行这一工作，特别是夏斗寅的军队多是鄂东北的农民，豫鄂皖又都是军阀战争之区，这一工作的加紧，无疑的会得到很大的成效。对民团、土匪、红枪会等武装中之工作，一样要决定各种工作计划与策略进行工作。

（五）工农武装问题。武装工农群众，是党对军事工作的基本任务。工人农民不能武装起来，一切军事工作要减弱其效率，特别是会减弱阶级的领导。特委在进行平汉路工运时，一开始就要注意武装工人的实际计划，即是建立工人纠察队的工作。在城市工作中，在农村手工业雇农工会中，一样的要进行武装工人的工作。农民中的赤卫队更要猛烈扩大起来，把他会编组织集中到红军来加强他的政治教育，扩大他的游击行动，肃清他的地方性、保守性以及腐化倾向，反对一切认赤卫队为地方武装而不即刻建立红军的保守观念。同时也要反对把红军

与赤卫队隔离起来，或者认为要取消赤卫队的错误观念。对少年先锋队一样要加紧建立，使他成为生长游击队与红军的基础，党对他要加强政治领导，使他得到正确的进行。特委党的大会决议取消少年先锋队是错误的，应该立即改变过来，当然少年先锋队不能与赤卫队对立起来，而是要有很好的工作联系、斗争行动联系。对少年先锋队的缺点，只有党加强对 C. Y. 的领导才是正确的解决。

### 三、关于红军的几个具体问题

（六）第一军前委与军部的成立。在特委与中央巡视员召集三师师委代表会议决定成立第一军的具体计划后，就立即将中央派来成立第一军的工作人员分往各师整理，再经过三师的代表联席会议成立前委与军部。前委应由政治委员兼书记、军长、副军长、政治部主任、兵士同志二名、三师的师长、边特的一人成立之。中央更指定曹大靖同志为政治委员兼前委书记，许继慎同志为军长，徐向谦<sup>①</sup>同志为副军长，熊受暄同志为政治部主任，兵士同志李桂良同志参加前委，余一人另选定，边特一人由边特决定。三十一师徐向谦同志兼师长，三十二师仍以周维炯同志充师长，三十三师调刘英同志充师长，李荣桂同志为政治委员（刘李两同志在三十二师曾犯了错误，由中央巡视员面致警告承认错误后再调到三十三师工作），三十一师政治委员仍旧，三十二师政治委员中央派来王培吾同志充当，三十一师师委书记仍旧。以上的名单，中央巡视员与边特召集三师师委会议上当然可以斟酌出入，但必须经过中央的核准。

（七）第一军的编制问题，可以根据目前的具体任务改编三师为几个纵队，因为这样便于游击行动。纵队直属于军，纵

队下设支、大、中分等队，均三三制，另设交通队、卫生队、梭标队、大刀队、劈子炮队等。

(八) 政治委员与政治部。政治委员是代表政权与党两方面来领导军队的，政治委员在政治上在党的立场上比军官权限大，即在军事上一切问题亦应得政治委员的副署。政治委员由军到大队（连）都要设置的，成分以工农斗争勇敢与对党忠实且具有正确的政治认识的同志充当。政治部是军队中的精神武装，它的意义比较物质武器还要重大，组织科从纵队以上均须设立，内分主任、秘书或秘书处、政务科、宣传科、□□□和总务科等。科的设立在目前可斟酌工作的发展与人才问题来伸缩。政治部在军队中包含对外的群众工作、政治宣传鼓动、政务等工作，对内包含政治教育与党的工作（在前委与政治委员指导下进行工作）。军政部与军部是平立机关，在横的系统上建立正确的关系。

(九) 红军中兵委运用问题。兵士委员会在三十一师、三十二师都运用得不正确，三十二师的兵委更是起不到作用。兵委是兵士群众的政权组织，对外更有动摇军阀系统的伟大政治作用，对内是领导兵士群众成为一个很好的战斗员、宣传员、组织员。兵委的职权：（1）帮助军事工作系统的军队管理；（2）帮助维持军风纪；（3）审查与监督经济；（4）作群众运动；（5）作政治教育工作。此外兵委对军事机关的关系只能建议，不能干涉和处理。兵委开会要由政治委员参加，军事长官有时亦须参加。在组织上应受政治委员与政治部指挥（因为政治部是前线上的政权高级机关），非常时期，政治委员与政治部得解散兵委另召集代表会议成立之。

(十) 前委与边特的关系是横的关系，前委与省委的关系也是横的关系，而直接隶属于中央军委，故边特与省委只能以

横的关系供给前委的政治领导而不能指挥前委，前委更不能直接受边委与省委的支配，意见有不同，直接决之于中央，在未受到中央指示时，前委有自己处决的权衡。但在工作联系上，特委应有参加前委会议，前委书记应该参加特委会议，使关系上与工作配合上更得到正确的帮助。

（十一）工农革命委员与前委的关系是不相隶属的。前委是军队本身的集权机关，但对外不能用前委名义出布告，而必然要用工农革命委员会出布告。因此，红军所到的地方即须由群众团体代表会议成立革命委员会（红军前委与兵士应有参加革命委员会者），这一革命委员会即全国革命委员会的一部（目前全国苏维埃代表会议即会成立全国革命委员会——指导着革命的临时机关），红军对外的名义即用这一革命委员会，对内的问题仍是前委。此外，政治委员、政治部与军长会衔在某一问题上仍可出布告的。

（十二）红军的纪律问题：第一，军纪与党纪应该有正确的运用，同志犯了军纪一样的要以军纪处置，但特别要反对党内的红色恐怖以军纪来枪毙同志，这是极端错误的，党内绝对无枪毙同志的纪律，如同志反动了，亦必经过开除其党籍，以群众纪律制裁之。第二，执行纪律是要加强教育使大家自觉的遵守。第三，风纪一样要注意，使红军有整肃的军容，官兵相互敬礼表示彼此敬爱一样的需要。

（十三）干部问题，要在红军中成立红军军官学校，吸收斗争的兵士与工农分子加以军事政治训练，造成自己的军官。统治阶级的遗产（旧军官）也要在我们严格监督下来任用。

（十四）兵士的补充，应该动员广大的农民群众、失业工人、饥民踊跃志愿参加，农会更可以群众大会议决某区某村派选多少农民加入红军。



(十五) 伤兵问题，应该设法建立自己的军医院，主要的要取得广大群众的帮助，广大群众来慰劳红军伤兵，为伤兵解决医药问题，红军更要经过各方的帮助建立自己的计划。

(十六) 武装主要是斗争中得来，但制造、修理以及购买一样的要注意建立。

(十七) 经济问题，应该从斗争中、扩大游击中、深入土地革命中来解决，当然有计划的搜集、管理、分配经济亦必然要注意到，特别是要注意到取得群众的帮助与防止经济的滥费等问题。官长兵士应该待遇平等，薪饷制应该取消，进行这一问题，是要提高官兵的政治教育，而不是一纸机械命令来执行的。

以上一般的问题都略为说到了，能够使第一军集而为争取湖北先胜利的主要力量，而为动摇豫鄂皖三省的统治基础，就完全是靠目前边特对中央上述的指导之传达程度以为断。因此，中央希望边特要用很大的力量来执行中央的指示，使第一军的扩大与发展成为边特一切军事工作的总汇，以推动全国革命的高潮。

边特讨论这一指示信时，应该参照中央指示三十一、三十二、三十三师的信，同时边特更应该将此信转给三师参照讨论，必使中央指示建立第一军、扩大第一军的策略得以完成。希望边特更将执行的计划与执行的程度报告中央。

党的敬礼

中 央

三月十八日

根据中央档案馆保存的档案刊印。

## 注 释

〔1〕即徐向前。

## 中共红四军前委通告第三号

### ——分兵争取群众的意义及工作路线

(一九三〇年三月十八日)

#### (一) 环境分析和行动计划

吉安、吉水、永丰一带现有成光耀、朱耀华、邓英三旅及唐云山残部，蒋<sup>(1)</sup>系因对阎<sup>(2)</sup>作战虽不能分兵到江西，但即此三旅以上兵力，使四军暂时不能走北进的路。

金汉鼎师向福建开，目的在与刘和鼎夹击卢<sup>(3)</sup>部进占福州。赣南、闽西空虚，给我们以争取群众，打通三省联系的好机会。闽西只张贞部队，稍远的将来我们可取得漳州，使红色区域直通海口。同时两广战争益趋激烈，东江驻军只有一旅内外，东江西北七县的红色区域有扩大之可能。赣州虽未攻下，然给赣州群众的影响仍然是不小的，对全国也有相当的影响。新的军队到赣州接防短时期没有可能。新的军队未到赣州以前，全部七十团是无法离开赣州的。

在上述环境之下，红军第四军的行动应该以三个月为期分路游击，其游击区域是：赣南之赣县、雩都、瑞金、会昌、南康、信丰、安远、寻乌各县；东江之五华、兴宁、丰顺、梅县、平远、蕉岭、大埔各县；闽西之上杭、武平、长汀、宁化、连城各县。六军二纵队的游击区域三个月内应该

是万安、赣县东乡、雩都北乡、兴国东乡、宁都南乡和广昌石城各县。六军一纵队的游击区域是吉安、安福、分宜、宜春、新喻、峡江、吉水、永丰、乐安、新淦各县。六军三纵队则是泰和西乡、遂川、万安各县。赤卫队的二十二纵队应与六军二纵队的行动配合，担任兴国全县、雩都北乡、宁都全县的红色区域的完成，宁南游击队则担任广昌、南丰、宜黄的红色区域完成。红军第五军，第一步应与六军二、三纵队的行动配合，完成赣河上游的工作（泰和、遂川、上犹、万安等县），第二步应开返五军的根据地湘鄂赣边一带，推广湘东、鄂南、赣北的红色区域，并使赣北与赣西的道路打通起来。

分兵游击的意义，是为了更能争取群众，更能分配土地和建设政权，更能扩大红军和地方武装。在现时这种环境之下，若仍采取大部分集中行动的策略，显然是单纯军事路线，违反了争取群众扩大苏维埃区域的伟大任务。分兵游击一时期后，因为别一种环境的需要和夺取闽南发展赣东等地，便应该集中行动。所以我们要反对绝对集中主义，同时也要反对绝对分兵主义。

## （二）同时扩大同时深入

只求扩大不求深入是严重的机会主义路线。过去赣西南与东江等处，很久不分配土地，不建设苏维埃和忽视赤卫队组织是十分错误的。红军游击时亦易犯这种只求扩大不求深入的错误。每处住不到三五天又开起来走，做了宣传，也组织了几个小小的农工会、几个嫩芽般的支部，但红军一走动，马上就塌了台，这样的组织算不得组织。这种只做宣传不做组织的地方

不是没有的，如南康、大庾、会昌、瑞金、石城等县，有些原来没有一点组织的，有些原来有点组织的但只是很小的一点，我们要在这样的地方做深入的组织工作是白费力的，在这样的地方自然只能做些宣传及分配豪绅谷物的工作，给群众以相当的影响，就可以开起来走。但在别的地方，如宁都、雩都、安远、寻乌、长汀、武平等县就完全不同，不但原有党和群众的组织，而且有小块甚至大块公开的红色区域，有长期的武装斗争经验，红军到了这些县内，要有计划地帮助原有红色区域的党及群众去组织政权，建设武装，分配土地，加强党与团体的组织力和战斗力，将原有区域扩大到全县，并推广到邻县。比如在赣南就应该扩大宁都、雩都、安远、寻乌四县整个的赤化，在闽西要往武平县、长汀各县整个赤化。这样就把瑞金、会昌、石城包在中间，再图发展闽赣的联系就成功了。寻邬的红色区域与东江红色区域原来是通的，这样三省的接连都成功了。若不使这五六县工作深入，单是走马观花的游击一番，如去年赣南四十五天工作，则闽粤赣接连的任务，就不知何日才得实现。在一定时间，指定区域内集中精力扩大这地区，同时即深入这一地区，是很有效力的工作方法。红军各部队分开工作时，应将指定时间、支配于指定区域。应该做深入工作的地区，工作时间要支配多，不做深入工作的地区，工作时间要支配少。在一定地区内（如四军三纵队之于雩都）哪块是要支配时间多的，哪块支配时间少的，又要有计划，才工作更有效。

（三）伴着发展的工作路线，从我们的经验中是显示工作的效力的。伴着原有小块红色区域发展，及成立新的小块红色区域，再促进他去发展，这个观念要深刻地建设起来，因为从前没有过。过去的经验，非如此则工作白费力，湘赣边界大块

红色区域的创造，是因为大革命时茶陵、酃县、莲花、永新、宁冈各县的群众斗争有一些党的组织的残渣，伴着这些固有的基础才发展起来的。遂川原来没有基础，勉强制造的结果，仍然弄不出一个局面。四军闽西七月的分兵游击，一纵队在坎市兰家渡沿汀河而上，复折返上杭、永定交界一带，都是伴着原有的一些基础发展的，是“打通”、“连贯”的工作，所以一纵队那次的工作效力特别大。三纵队在龙岩龙门一带是伴着原来斗争的区域，帮助农民去工作，所以也收了效力，可惜工作时间不久，仓卒开入闽中，所以效力不及一纵队远甚。二纵队去的雁石姑田一带，原来一点基础没有，所以是完全白跑一趟，简直无效力可言。这回四军到江西来，宁都、乐安、永丰、藤田四地的分兵，只有宁都四纵队一路收了大的效果（四纵队在宁都二十天不但推广了红色区域，主要还要在他纠正了宁都党的机会主义，执行了分配田地，组织苏维埃，建设赤卫队的重要任务）以外，其余三路都没有达到推广赤色区域的效果，因为三地都不是原来有组织的，只有三纵队曾派了一个小部队到吉水，可惜三纵队的党发展这个区域太迟，未能派多的工作人员下大力去工作。虽然我们并不放过它，上面这些例子很够我们认识：“伴着发展”的口号是无疑的正确。虽然我们并不限制红军的脚板，不准跑入纯全白色区域去一步，有时为了全国的意义或其他不可避免的原因，如“影响时局，解决经济问题”和“退却”等等，是要跑入原无基础的区域去的，但这不是工作路线的原则，我们的原则无疑是“伴着发展”，也即是历来所说的“波浪式的向前扩大”。在这里我们还要说到应付地方党部及群众“请兵”的问题，有些同志对于地方党及群众向红军请兵去打土豪、打民团一件事，随便的看过了，不知地方群众请兵是好工作机会，因为群众做了

主体，一切布置设计都是群众自己的，红军趁此机会帮他一手，斗争之发展是异常迅速的。不顾群众的请求只是主观的布置工作，失掉极好的发展机会，这是个人主义的工作路线，也是错误的。

#### （四）武装农民

扩大红色区域主要条件就是农民武装，若不能创造农民武装，则所谓深入工作只是一句空话。游击队所到之处，凡属做有深入工作希望的地区，不但不能把原群众武装收缴了去扩大红军（要在广大赤色区域的腹地部分，土地斗争业已深入，武装作用减少了的时候，才能有计划地集中一部分地方武装编为红军）。在红军斗争力不大、感觉损失的条件之下，还一定要由红军拨枪支去武装群众，不但要出枪，有时还出子弹，不但拨出子弹，有时还要拨出军事工作人员。在红军力量不强，事实上无法拨出枪弹及人员的时候，就要尽可能的努力去收缴豪绅及小部队敌军的武装去武装农民。总之，游击部队对于地方武装是与他的工作同始终的，谁不把武装地方看作十分迫切的工作，谁不看重地方武装，如同看重他自己的部队一样，谁就是抛弃群众的机会主义者。

#### （五）训练地方干部

红军党的斗争经验，是把许多农业区域的地方党部要丰富些进步些的。同时地方斗争的发展，工作人员缺乏，工作路线不正确，也就越发表露。因此红军党的指挥机关，无疑的要负担新发展区域地方干部人才训练的责任，短时期党内

训练班和群众领袖训练班之说，依然要按照从前的经验去进行。

## （六）地方党的行动要与红军的行动合拍

去年四军在赣南东河一带游击时候，赣南特委却去注意西河的日常斗争，把东河方面红军发动起来了的热烘的群众，一点不去指挥，让他冷下去，机械地执行赣粤大道为中心区域的口号，忽视红军在东河一带的政治作用，忽视赣南、东江、闽西三区域联系的伟大意义，表现了十足的机会主义。赣南等处如有过许多乌龟干部，红军到了许多不出来接头，要他发动武装斗争就吓得魂飞魄散，有的比较积极一点，却也不能利用红军游击的时机，加紧发展斗争的工作。这些地方党的行动与红军的动作不合拍的现象，是使工作失去效力的最大原因，此现象赣南最利害，赣西南特委要努力的纠正他。

## （七）红军党部、地方党部的关系

红军的军委与地方的特委开联席会解决问题，对县委以下，军委可以直接地指导工作。红军的纵队委与县委开联席会解决问题，对区委以下可以指导工作。红军的支队委和地方的区委开联席会解决问题，对地方的支部可以指导工作。红军的大队委与地方的支部开联席会解决问题，特委对于纵队委可以指导他的工作，但在超地方性的红军各纵队，不能完全束缚他的行动。前委以纵队为单位，派遣的巡视团与特委开联席会议

解决问题，对县委以下行使指导的职权。

根据江西人民出版社一九八二年出版的  
《中央革命根据地史料选编》（中）  
刊印。

### 注 释

- 〔1〕指蒋介石。
- 〔2〕指阎锡山。
- 〔3〕指卢兴邦。



## 中共中央给云南省委的信

(一九三〇年三月二十日)

云南省委：

永和<sup>[1]</sup>同志来中央，中央根据永和同志关于云南工作之书面报告，经过讨论，有以下的指示给你们。指示中关于政治的分析及党当前的一般路线已有中央通告六十号到七十一号指出，此信只回答你们关于云南政治上工作上的几个实际问题。

### 一、关于政治的两个分析

第一个分析是云南革命是否有一省首先胜利的前途？

省委在一月扩大会讨论这一问题，根据“云南统治阶级的脆弱，阶级关系，经济关系及自然的条件”——永和同志报告中的原语——认为“云南工农革命首先取得一省政权的前途”。中国经济发展的不平衡、交通不灵便等尤其是帝国主义在中国的关系上之复杂，中国革命的发展必然是由一省或几省首先取得政权推广到全国，这一问题提出到全国革命发展的现在局势之下，尤其有重大的意义。目前统治阶级的动摇走向崩溃，表现在民族工业的大恐慌，农村经济的激剧破产，财政的竭蹶，以及军阀混战绵延不断的扩大延长。这些严重的危机上，全国工农士兵剧烈的阶级斗争正向前猛进，已进到尖锐的政治斗争

武装冲突。全国革命的现在局势说明，先夺取一省或几省政权的前途绝不是辽远的事，全国各省一般的都具备这些客观条件。所以，省委扩大会指出这一问题，是非常正确，而且有实际的意义。

中央在这里要唤起你们注意的是云南一省首先胜利的前途的问题。一省首先暴动开始已经是全国直接革命的开始，一起来便要向着全国发展，首先便要与邻近省区的革命配合——在云南特别是和安南革命联合，目前安南革命浪潮已经蓬勃的起来，安南革命的发展对于云南有莫大的帮助，云南党必须帮助安南革命发展，绝对要防止保守割据的倾向之危险发生。所以，云南一省暴动的胜利前途决定于全国革命的形势，特别要在南方革命中心两广革命的领导之下，与安南密切的联合，但云南一省暴动绝不是等待两广与安南革命起来之后才能开始，那便是错误。云南党同时切不要忘记，云南的统治者实际是帝国主义——尤其是法帝国主义，当着云南革命发展的时候，帝国主义必然用尽一切的力量，间接直接的打击云南的革命。你们在估量云南统治阶级力量的时候，应当首先计算到帝国主义对于云南革命如何企图摧残扑灭的问题，你们若是忽略了这一个非常严重的问题，你们将发生莫大的错误。云南的历史上的教训与目前的政治经济生活中很明显的指出，法帝国主义是云南革命第一个顽强的敌人。广西左右江斗争的发展，苏维埃出现，法帝国主义已经准备直接用飞机炸弹消灭红军占据的龙川。这些事实说明，云南首先夺取一省政权必须坚决的反帝国主义——特别是法帝国主义，必须驱逐法帝国主义，云南暴动才有保证。向全省党员解释一省首先夺取政权的前途，必须同时指出它的胜利的条件。

中央还要特别唤起你们注意，如何加强主观的力量，适应

目前客观形势的发展，以准备实现首先取得一省政权的问题。客观上，虽然一般暴动的条件都正在成熟，然而暴动形势的促进，便要靠着主观力量的加强。云南党有决心的准备取得政权，便应当从今天起就要特别加紧工作的布置。你们又不要忘记，在近二十万的工人与广大的农民士兵及城市贫民中，党的政治影响和组织基础还很不宽广，党还没有完全脱离小团体的形式。每次实际斗争的试验中，党在政治上组织上所能调动的群众还很少，群众组织的建立，武装的组织更加缺乏基础，党在组织上还停留着许多严重的现象——主要的是产业工人和手工业工人、雇农成分的微弱，工人干部的引进太少，支部生活的不健全，地方党部的软弱等。这些弱点，造成党内右倾的基础，阻碍革命向前发展。云南党必须坚决的战胜这些弱点，才能取得一省政权的前途。（关于这问题参看中央七十号通告）

第二个分析是改良主义对于云南革命是不是有影响的问题。

据永和同志的报告，改组派在云南已经有了活动，卢汉曾经颁布过欺骗群众的废除苛捐杂税的布告（虽然没有实现，也不可能实现），引起一般小资产阶级群众的幻想说“卢汉是个敢说敢为的人”。这事实回答每个云南忽视改良主义在群众中欺骗作用的同志，指出他的错误是将云南排除在全国资产阶级政治影响之外，指出他的危险是不从群众中肃清改良主义的影响，客观上是一种不可饶恕的罪恶，尤其是革命更加向前发展，改组派的作用在缓和革命，模糊群众的阶级意识，分裂革命的力量之估计上更加严重。云南党要引起全省党员认识，加紧在群众中作反对改组派改良主义的宣传，防止改良主义侵入到群众中去，这是云南非常主要的任务。

## 二、几个群众工作与策略

（一）职工运动：职工运动是云南党第一位工作，云南党要动员全省党员用更大的力量去建立工运。中央认为云南党对于这一工作的努力非常不够，铁路工人中党与赤色工会的基础都很微弱，矿山与昆明市工运工作至今还没有广泛的建立，乡村手工业雇农中的工作更是少见，这是云南党很大的危险。中央指出下列的几个中心问题，作为你们加强职工运动的起点。

第一，建立同一产业同一职业的赤色工会。首先要提出赤色工会的纲领，到工人群众中去广泛的宣传，吸引广大的群众为争取赤色工会的纲领而斗争，加入赤色工会，成为赤色工会的拥护者。当着赤色工会的纲领已经在群众中获得同情的的时候，便应该经过党员和原有的工会会员的活动，召集几十以至百数人的工人代表会，产生赤色工会，选举群众所信仰的领袖，组织赤色工会的工作机关，在各厂各站成立分会。赤色工会一定要公开在群众中活动，公开派代表参加群众会议，与群众发生经常的关系，独立的领导群众斗争，坚决的建立工会生活（如开会，出版刊物，收会费，执行纪律，发会章等）。每个党员和团员都应该加入赤色工会，成为赤色工会的宣传者和组织者，党团的工人支部经常要将职工运动列入议事日程。云南尚没有黄色工会的组织，客观上是云南职工运动中的一个利便条件。但切不要忽略，云南工人斗争发展时有发生黄色工会组织的可能。

第二，工厂委员会的建立。工厂委员会是每厂、每站、每个作坊工人群众的组织，目前建筑在工人群众的日常斗争日常生活的需要上，将来是苏维埃的基础，是最能组织广大工人群

众的不同于赤色工会的形式。云南党要立刻动员所有的工人党员团员与工会会员在各厂各站各作坊去建立工厂委员会。工厂委员会在赤色工会的领导下，但绝不能由党员或工会会员去包办，缩小成为少数人的团体。工厂委员会必须经常领导工人群众的日常斗争，调查工人生活及资本家营业状况等，必须经常召集工人开会，进行群众的政治教育，报告自己的工作等。假使工人群众发生更大的斗争以至罢工，应该组织临时的斗争委员会或罢工委员会，斗争结束后转变成为厂委，但罢工时间厂委仍照常工作。

第三，工人武装的组织与训练。目前阶级斗争尖锐，每次工人群众斗争很容易转变成为武装冲突。为了肉搏与决最后的胜负，必须从现在起就要开始工人武装的组织与训练，首先要使工人了解武装斗争的意义，要着手在赤色工会之下组织工人纠察队，有计划的实行秘密的武装训练与扩大纠察队到一切工人群众中去，并且要在每次工人斗争中活动中起中坚组织的作用，演习与敌人的对抗与巷战，以锻炼将来战斗的能力。

第四，目前斗争策略。云南工人的生活之困苦，逼着工人群众有很多自发的斗争，客观形势的开展，云南工人群众的斗争必然一起来就很凶险的。没有工人阶级更高的斗争形势，很难冲破资本的进攻与白色恐怖的压迫，若束缚在日常斗争的范围是非常不够的。目前云南党应当有决心的组织工人的政治罢工、同盟罢工，从斗争中提高工人群众的勇气，消灭一切原始的封建的组织形式与工人中的隔阂。最主要的是铁路、矿山与昆明的市政工人，党在这几部分工人中首先要竭力去发展自己的基础，扩大党的政治影响，扩大赤色工会的组织。

(二) 农民运动：云南党执行中央过去的指示非常不够，并且发生很严重的误会，中央要特别提起你们注意下列几个中

心问题。

第一，云南农民过极残酷的生活，格外容易逼着农民走上地方暴动，自发的“佃反主”发生原始骚动暴动的事实，在农村中不在少数。云南党应当使这些自发的斗争成为有组织有领导的形式，坚决的提出组织地方暴动为目前工作的目标，汇合一切斗争向着中心城市及交通要道发展，特别是铁道沿线与昆明的市郊以及外县城市工作的建立、职工运动的发展非常重要。

第二，要实现地方暴动的中心策略，从斗争中建立群众的游击队格外重要。云南党误解中央过去指示的脱离群众与单纯倚靠武装之危险而取消游击队，致成特务队，客观上是取消农村的武装斗争。省委必须立刻指示农村党纠正这一错误，坚决的从群众斗争中去发动游击战争，组织农民武装。游击战争一发动就应该力求扩大斗争区域与深入土地革命，有一两乡的斗争起来，便须肃清反动势力，号召群众建立产生自群众代表会议的苏维埃政权。

第三，要保证土地革命的胜利，必须坚决肃清富农路线。党以至农民协会都须拒绝富农，在农民运动中更当肃清一切动摇犹豫、不深入土地革命的机会主义路线。雇农贫农要成为农村党与农协的主要基础。

第四，半农半匪的群众，党要夺取其群众，将匪首分化出去。农民生活走到穷途，自然一年有半年要操绿林生涯，这些群众，党必须认识是土地革命最坚决的拥护者，党要深入到里面去，将他们从豪绅地主匪首的领导下夺取过来，在抗租抗税抗捐抗债的口号之下领导他们为土地而斗争。

（三）士兵运动：云南士兵生活之极穷苦等于乞儿的状况，除开革命没有出路，云南党还没有有计划的开始士兵运动，在

工农运动配合上，是很大的缺点，尤其是革命前途的莫大危险。云南党要求得群众斗争平衡的发展，要从敌人营垒中崩溃敌人的力量，立刻要动员全省党团同志和赤色工农会会员向士兵群众宣传，组织士兵群众围绕在党的周围，吸引积极有觉悟的分子组织士兵支部，鼓动士兵反对军阀战争，反对帝国主义剥削，反对克扣军饷，要求加饷，改良士兵生活等等，发动士兵群众斗争。

士兵群众斗争在目前形势下，很容易转变成为兵变。党应当有计划的组织士兵的兵变，使每个兵变都与工农斗争相配合，兵变一发动，便要打出鲜明的红旗，肃清动摇犹豫的官长，号召工农分子加入，改造士兵的成分，特别要首先肃清暗藏的机会主义分子——尤其是云南老于当兵的“兵贩子”，以巩固红军的基础，造成革命的主力之一。

云南士兵运动的建立，首先要从龙云和胡张<sup>(2)</sup>的中心部队入手，省军委应当立即拟出具体的计划，立即在全省开始兵运的工作。

### 三、少数民族问题

云南少数民族运动比全国各省都重要，在少数民族运动中首先要打破仇视的观念，要争取各民族群众为反帝国主义反豪绅地主资产阶级而斗争，云南党为少数民族运动须即发极简单通俗之小册子与传单，发散到各民族群众中去，在党内要发告全省同志书解释这一工作的重要，在每次斗争中要提出他们的迫切要求——这些要求必须是站在民族与阶级的观点上，丝毫不带狭隘的民族意义——以吸引各民族的群众参加斗争，党的发展应该设法打入到这些群众中去——尤其重要是越人。

云南党必须战胜一切困难，在安南工人群众中建立坚固的基础，并且要与安南党建立兄弟党的良好关系，帮助安南革命的发展。云南党要了解云南首先暴动的前途，必须与安南革命打成一片，必须得着安南的帮助，才能战胜顽强的法帝国主义。

#### 四、组织上的几个中心问题

（一）党的发展：坚决的从斗争中吸收积极勇敢的分子——尤其是工人——以加强党的无产阶级基础，改造党的数量和质量，肃清党内动摇的分子——尤其是右倾的成分如富农。只有积极改造党的基础，才能使云南党从小团体的形式走上布尔塞维克化的道路。

（二）引进新的干部——尤其是工人干部：云南党内的干部，停留在旧的基础上，很少新干部引进的成绩，形成组织上非常严重的现象。云南党必须有决心的从下面引进新的积极分子参加党内工作，同时要有计划的进行干部的教育工作。

（三）支部生活的建立：支部要经常开会，收费，讨论群众斗争与党的策略，讨论群众工作与发展新的党员。特别是要在加紧党内教育与发展党内讨论之下，坚决建立支部的纪律，集体指导之下适当的分工，以建立经常工作，要如此才能巩固党的基本组织，健全党在群众中的核心作用。

（四）反取消主义的斗争：云南党以为云南目前还没有发现机会主义——反对派的活动，便以为反取消派斗争在云南党内党外可以不作或者放松，这是非常危险的！云南党内右倾的基础异常严重，接近取消主义的思想异常浓厚，这便是取消派的前身。党不能克服这种危险，不仅是错误，而且



是罪恶。况取消派的活动及其影响早迟必然波及云南，必然危害云南党的发展。云南党立刻要将取消派的问题提到支部中去讨论，立刻要开始在党内党外与取消主义斗争，立刻要号召党员为党的正确路线之一致而检举机会主义——反对派的分子，从理论的斗争到组织上的制裁都必须毫不动摇犹豫的执行。

### 五、与左右江苏维埃斗争的联系

你们希望左右江的红军分配一部分适当的力量到云南发动游击战争，这是不正确的。左右江的斗争要向着广西东北部发展，才能与湘粤赣斗争配合。入滇是转向偏僻的区域，是一种保守观念，非常不利于发展的前途。云南不应倚靠广西红军，而是要坚决的发动滇东南的斗争，如富州、文山、广南、邱北、马关的斗争，与左右江配合的发展。如滇东南有基础，便应号召那些地方的群众响应左右江的斗争，建立自己的游击队，争取滇东南的苏维埃。将来与左右江互派代表参观，发生横的关系，以求得互相帮助的发展，是有必要的。如滇东南没有基础，便应即刻选派同去到东南的中心区域建立工作，发展党的组织。

左右江苏维埃的建立，于云南群众有莫大的影响，云南党应特别注意宣传左右江的斗争消息，与全国斗争联系起来，以鼓动云南群众斗争的情绪。

\*                             \*                             \*

讨论这封信时，必须参看中央前次给你的信与中央七十号通告，因为这封信不能详细的写，一则因为材料缺乏，再则因

为嫌其太长。

永和同志报告有某工人同志不久来中央，为何至今未到？

中 央

三月二十日

根据中央档案馆保存的档案刊印。

### 注 释

（1）即张永和。

（2）指胡若愚、张汝骥。

# 中华苏维埃第一次全国代表大会 各级准备委员会组织大纲

(一九三〇年三月二十日)

中央准备委员会根据全国苏维埃区域代表大会的决议，及其主席团号召第一次全国苏维埃代表大会宣言的精神，决定各级准备委员会的任务为：（一）广泛的宣传全国苏维埃政权的当前任务及其全国代表大会的意义；（二）组织选举运动；（三）吸引群众团体及工农武装（赤卫队等）、红军等积极参加选举运动；（四）提出最积极勇敢为群众所信仰的革命分子，介绍他们为代表候选人，或接受当地革命团体提出的代表候选人名单，介绍给群众；（五）在选举大会中，普遍的搜集一切群众的要求和意见，把它整理成为意见书，交代表带到大会。根据这一任务，制定各级准备委员会的组织大纲如下：

## 第一章 组织系统

第一条 中央准备委员会为全国最高机关，设在苏维埃区域的中心地点，指导全国苏维埃区域及反动统治区域的准备工作。

第二条 苏维埃区域各最高级（特区）苏维埃及附属各县、市、区（即县或市以下之分区）、乡、村等各级苏维埃均

应委任专员，设立准备机关。红军由各级政治部负准备工作责任。

第三条 反动统治区域内，由中央准备委员会设立办事处，管理指定的区域内之各特区、县、市等级准备委员会的工作。

第四条 依照上述形式，制定各级准备委员会全部组织系统表于下（表见昨日本报）。

## 第二章 中央组织

第五条 中央准备委员会由全国苏维埃区域代表大会主席团召集之，全体会议选举委员二十五人组织之。

第六条 中央准备委员会应酌量情形推五人至九人组织常务委员会。

第七条 中央准备委员会设主席，秘书处，组织部，宣传部及编辑委员会等。

第八条 中央准备委员会于必要时得添设各种委员会及聘请或雇用各种职员。

第九条 中央准备委员会得酌量情形在指定的反动统治区域内设立秘事处，代理中央执行工作，并负责输送各地代表赴会。办事处得酌量情形，分工办事，并应与中央建立密切的关系。

## 第三章 苏维埃区域的组织

第十条 各特区（最高级）苏维埃，各县苏维埃，各市苏维埃，各县区苏维埃，各市区苏维埃，各乡苏维埃，各村苏维

埃，均应委任专人，设立各级准备委员会。如村苏维埃范围较小者，可指一专人负责，不必设立准备委员会。

第十一条 各红军中的准备工作由各级政治部领导该级士兵委员会执行之。

第十二条 各级准备委员会得酌量情形设置办事人员，分工办事。

第十三条 如尚未成立之最高级（特区）苏维埃之各县，各市苏维埃应暂由中央准备委员会管理，如在交通上不便于中央准备委员会直接管理者，可由就近之中央办事处管理之。

第十四条 如有尚未建立之最下级组织，如村或乡或市区（市内之分区）苏维埃者，应在此次准备选举大会中组织之。

#### 第四章 反动统治区域之组织

第十五条 凡数省（如满洲）或数县（如通海）在政治上及交通上的条件的必要时，得由该区域内之职业团体及革命团体组织“特区”的准备委员会，直属中央办事处。各特区下得酌量情形，设立所属之县或市的准备委员会。

第十六条 各省、市、县，应由该区域内之职业团体及革命团体组织准备委员会，但省准备委员会应兼任所在地之市准备委员会（如不能召集全省准备委员会时，全省中心之市准备委员会亦得兼任省准备委员会）。该省或市准备委员会均直属中央办事处。如尚未成立省准备委员会区域内之县或市准备委员会，亦应直属中央办事处。

第十七条 各种革命群众组织：（一）职业团体，如赤色工会工厂委员会，雇农工会，手工业店员工会，农民协会或农民委员会（凡贫农委员会，穷人会，均属之），士兵委员会，

贫民协会（城市的小贩，独立劳动者及失业劳动者等）等；（二）革命团体，如反帝同盟、自由同盟、革命互济会、革命学生会、革命的文化团体等，均为准备委员会的下层基础。该各组织的执行机关即应担负准备委员会的工作。有必要时各该机关内可指定专人分工办事。各团体之准备工作应受所在地之省、市、县或特区的准备委员会之管理。

## 第五章 附 则

第十八条 本大纲由中央准备委员会通过公布后即有效，有必要时，中央准备委员会得修改之。

根据一九三〇年三月二十日《红旗日报》  
刊印。

## 中央通告第七十三号

——发展产业工人党员加强党的无产阶级基础

(一九三〇年三月二十二日)

一、目前全国革命新的浪潮正在日益开展，统治阶级的政权日趋崩溃，军阀战争牵动了全国范围，经济的危机一般的加剧，群众的革命斗争普遍的发展，这些现象的汇合，无疑的是走向直接革命的形势。

在这一开展的革命形势之下，无论在中心城市如上海、天津、武汉、唐山、香港、广州、哈尔滨等，无论在农村如安徽、浙江、河南、四川、云南，尤其苏维埃区域及红军游击区域如湘、鄂、赣、闽、两广等省，党在群众中的政治影响是普遍的扩大和加深。但是群众斗争虽然普遍的发展，党的政治影响虽然逐渐的加深与扩大，而党对群众斗争在组织上的领导始终是非常不够，表现出软弱的尾巴主义。这是目前整个革命形势上最严重的弱点，同时也是党基础最严重的弱点。

二、固然党在二中全会以后，尤其是广暴纪念之后，组织上无论质量与数量都有了相当的进步，如上海、唐山、天津、广州、香港、武汉等产业中心区，党都有产业工人同志的发展与产业支部的增加，但是这个进步，仍是非常迟缓与微弱，绝不能适应客观上革命发展的要求。尤其是重工业方面如电气业、矿山、兵工厂、五金工业部门、交通方面的铁路、海员

等，党的发展更非常的微弱，党的组织仍停留在旧的基础之上。这个现象，尤其是目前全国普遍的农村斗争、士兵斗争、贫民斗争，需要城市无产阶级先锋队的领导与配合的严重任务上，更成为非常严重的问题。

三、所以在党的组织上，目前最严重而且最中心的任务，是要很坚决的、大胆的向产业工人开门，尤其是重工业工人，尽量吸收新旧先进的勇敢的分子到党内来，扩大党的组织，加强党的基础。同时在客观事实的表现上，群众斗争的发展更加深了群众的阶级觉悟，在许多地方，群众自动的迫切的找党，要求党的领导，成为极普遍的现象。所以党在这一客观条件下，吸收先进的工人入党，扩大与加强党的组织基础，是有很大的可能的。

四、在广暴纪念时，中央在五十九号通告上曾详细的指示各级党部在广暴纪念周前后，加紧发展产业党员，但是各处执行的结果甚不完满。这个原因不是客观条件之不可能，而是主观工作方式的不会应用，没有好的支部生活，不能起支部在群众中的作用，加以狭隘的组织观念更束缚了党的发展，不懂在斗争中的过程中吸收先进分子入党来，使党的发展不能得到应有的成效。这种现象此后必须严重的注意纠正，不然始终是党发展的障碍。

五、中央为实现目前组织上这个严重的任务，为提醒与督促各级党部对此任务的切实注意与执行，特规定从四月到红五月中，全国工人同志旧新发展与产业工人同志旧新发展之数量，按各省的环境分别规定，望各省省委及各级党部动员全体同志按中央这个指示切实的执行。

省份	工人的发展	产业工人的发展
粤	一〇〇〇	四〇〇



直	一〇〇〇	五〇〇
苏	一五〇〇	八〇〇
鄂	八〇〇	四〇〇
满	四〇〇	三〇〇
闽	四〇〇	四〇
赣	六〇〇	六〇
豫	四〇〇	一〇〇
浙	五〇〇	三〇
皖	二〇〇	三〇
川	七〇〇	三〇〇
陕	一〇〇	一〇
鲁	二〇〇	一〇〇
滇	四〇〇	一〇〇
湘	三〇〇	六〇
晋	一五〇	六〇
桂	一〇〇	二〇

六、上面所规定的数目只是一个最低的限度，以目前客观革命的形势，群众斗争普遍的发动与党所规定的红色五月运动的条件下，只要全党同志动员的坚决努力，工作方式彻底的改变，一切右倾保守等错误观念均能肃清，那党的发展工作各省都有超过这个限度的可能。

七、此外，对于农村的发展，中央虽未规定确定的数目，但各级党部亦应特别注意在农村中尤其是有斗争的地方，吸收雇农分子入党，改造党的组织，加强党在农村中无产阶级的基础。此次必须将雇农党员的数量作详细调查，报告中央。

八、各省委应将中央所规定的发展数目，拟出发展的具体计划，很适当的分配到各产业区，并须特别教育一般同志以发

展产业党员的意义及方法。

九、执行上面的任务欲收到良好的效果，必须改变过去的工作路线。现在具体的指示如下：

（1）首先应使一般同志了解在目前革命形势之下，党的组织的任务与发展组织的意义与必要，同时尤应注意打破一般同志在白色恐怖下害怕发展组织的恐惧心理。中央为发展组织告同志书，必翻印给每同志一份，必须在支部中作详细讨论，使每个同志都能了解坚决执行。

（2）坚决的打破狭隘的组织观念，要毫不犹豫的向产业工人尤其是向重工业工人开门，吸收多量的无产阶级先进分子到党内来。在斗争激烈的群众中更应大量的吸收，打破过去不敢介绍同志的保守观念与方法。

（3）吸引的方式，必须注意在斗争中引进积极的特别注意群众的积极干部，坚决的纠正和平发展尤其是用感情拉拢的方法。

（4）在发展的过程中，应特别注意在群众中吸收新的斗争分子，引进新的干部，而不应该专门寻找旧的线索，使党的基础继续停留在旧的成分之上，不能反映群众斗争的热烈情绪到党里来。

（5）已有支部的工厂、矿山、铁路以及其他企业，党应极力扩大支部的组织，尤其注意到该工厂或产业的重要部门的发展，多吸收新的斗争分子，来加强支部的力量，改造党的旧基础。没有支部的工厂或企业，必须在此两月中把支部建立起来。

（6）要加紧赤色工会的工作，引进赤色工会会员中的积极、勇敢的分子到党内来。

（7）产业区的地方党部应更切实规划这一工作，推动支部

同志来讨论执行，经常予以检阅与督促。尤要注意工作方法的指示与帮助。

(8) 加紧建立支部工作，各产业支部及工人支部均应以发展党作为支部会议的主要议程之一，切实讨论发展产业党员的意义及其具体方法，动员每个同志艰苦的做群众工作，接近积极分子，作党的宣传，吸收他们入党。学生支部以及街道支部，都要动员所有的同志到工人中去，找发展的对象，同时对于环绕在这些支部周围的群众自然也应注意。

(9) 对于发展的新党员，应举行入党式，给以党的初步教育。省委应编印各种通俗的适于工人看的党的基本理论、党纲的解释、入党须知等小册子，发给新同志，并须举办短期的新同志训练班。

十、中央准备于六月中，精确的审查全国党的组织尤其是工人及产业工人在这两个月中发展的成绩。所以各省在六月初即应将全省组织尤其是新发展的工人及产业工人数量详细的统计出来，报告中央。

十一、这个严重的任务，是党目前要加强党的基础，领导群众斗争，促进这一新的革命形势更快的走到革命高潮的迫切要求。尤其在红五月中，党更应该切实的加紧工作，以完成这个任务，而不能有任何忽视与怠工！

中 央

一九三〇、三、二二

根据中共中央党校出版社一九八九年出版的《中共中央文件选集》第六册刊印。

## 中央通知第一〇三号

### ——关于全国红军指挥问题

(一九三〇年四月三日)

现在全国红军的发展指挥统一问题，已非常严重而必要。过去因为没有严格的规定，对各地红军，除中央指挥外，各省省委以至特委都可以指挥，于是指挥的系统既紊乱而决定又常不免有抵触。比如，中央决定江西之二、三、四团及二游击大队为第三军，而现在前委又决定为第六军；阳新、大冶红军中央决定为第八军，而广西又自己组织第八军。又如，中央根据全国的政治形势，决定某部红军向何方发展，而省委或特委又有与中央不同的方向的决定。若如此紊乱下去，将来难免不发生更严重的问题。因此中央决定关于红军的指挥问题，以后各地已组织的正式红军，一切指挥权完全统一于中央军委。中央与各地红军距离太远指挥不灵便，中央军委将在各地设立办事处（如最近拟在南方及武汉设办事处）代表中央军委工作，如距办事处还远的地方，中央军委当委托各省军委指挥。但这种指挥的统一，绝对的不是不要各省委与各地红军发生关系，相反的，各省省委以至特委必须更密切的与当地的红军发生很密切的经常的横的关系相互帮助，供给他们政治消息文件刊物，建立交通以及一切物质上精神上一切可能的帮助，来扩大与发展红军的组织。

至于地方的赤卫队、游击队及一切地方性的武装，均应渐次集中组织为红军，但在未成立红军之前，仍归地方指挥，一至成立红军后则指挥权应移交中央军委。

根据中共中央党校出版社一九八九年出版的《中共中央文件选集》第六册刊印。

## 中共中央关于红军的当前任务 给红四军前委的指示信

(一九三〇年四月三日)

粤赣闽省委转四军前委：

最近阅报，得悉四军早向江西游击，似与赣西南红军以及第五军取得联系，大有发动群众夺取江西之势，这与目前全国政治形势党的任务是相符合的，中央正拟给你们一详细指导信，以坚定你们这一发展的前途。可是迄今这两日来，报载你们渐向大庾、信丰进展，这一行动的转变，究是因为敌人威逼所致，或者意在东江红军联络？中央是无从知悉的。惟是这样发展，与全国革命形势和党的总任务是相背驰的，无论你们如何执行进攻策略与向外发展甚至争取广东一省的先胜利，而你们在推动全国革命高潮意义上，也是异常减弱的。因此，中央特提前给你们这一简单的指示。

目前的革命形势，就全国范围言，都无疑的走向革命高潮。国际帝国主义海军会议的僵败，全国统治崩溃的加速，工农兵斗争的平衡发展，红军的到处生长与壮大，这都是这一高潮快要到来的特征（详七十号通告）。特别在这一总的形势发展之下，因为某些地域范围更表现经济政治危机的剧烈，革命力量的强大，显示了一省或数省先胜利前途。当然先胜利前途之实现，无疑的即是全国的直接革命形势、全国胜利的开始。

党在这种革命形势下，它的总任务是加紧组织政治罢工，组织地方暴动，组织兵变潮流，建立红军扩大红军。配合这些工作，正是准备实现全国的总暴动。同时在这一总配合之下，更必然要加紧来争取一省或数省的先胜利前途。

红军是推动全国高潮尤其是争取一省或数省先胜利前途直接动力之一，因此，猛烈的扩大红军与坚决的向中心城市发展，是红军当前最主要的任务。

目前先胜利的前途，最显著的区域是湘鄂赣等省而以武汉为中心。广东当然也是一先胜利的区域，然而以全国范围言，当不及扼长江中枢的武汉之更有意义。故党配合先胜利的工作，必然要以湘鄂赣为最主要区域。四军是最有斗争历史和全国政治意义的红军，它应该成为争取湘鄂赣先胜利的主要力量，它的任务是加紧配合这三省的工作，与这三省革命的力量谋得共同的发展，在协同动作之下汇合起来，以争取这三省的先胜利，也就是争取全国胜利的第一步。

“造成粤闽赣三省边境的红色割据”，或者是“争取江西一省的政权”这是你们历来的观念，在目前这是极端错误的了！前者是割据政策，是保守观念，是没有以全国胜利为前提。在目前革命形势之下，自然是极端与党的总任务相冲突的，而且割据保守更是失败主义的表现，这在你们是已必然明白的了。至于“争取江西一省的政权”，不是没有可能，而是要争取湘鄂赣数省胜利前途下来实现的。在这一个前途与整个革命形势配合之下争取江西一省的政权，是武汉胜利的保障，是全国革命开始胜利的保障。

以广州为中心的粤闽桂等省，在目前当然也是一先胜利区域，故广东代表大会曾以配合这一先胜利的工作为理由，提出要第四军入东江发展的意见。中央经过再三的讨论，认为配合

广东的工作，以福建红军、广西红军均向广东发展是正确的，而要四军亦从湘鄂赣区域中转向粤中发展，则失去了最重要的意义。因此，中央决变更广东代表会的意见，指示你们与三军联系，坚决执行向赣江下游发展，配合整个革命的形势与武汉首先胜利的前途，取得九江以保障武汉的胜利。

其次是扩大红军的策略。四军扩大红军的程度是极其微弱的，扩大的行程更是非常迟缓。这里的主要原因是：第一，你们还不自觉的受了保守观念的支配，没有猛烈扩大红军的决心；第二，你们错用了分散的去武装农民的策略；第三，没有从各方面来动员广大群众踊跃的加入红军。这是你们当前严重的问题。中央认为必须号召你们立即纠正这一错误，必然要用绝大的力量扩大红军的政治宣传，实现红军的行动纲领，鼓动广大的农民群众编成红军，改变分散武装农民的策略而为集中武装农民建立红军的策略。只有这样，才能扩大，只有坚决的猛烈的扩大，才能完成当前的迫切任务——争取一省数省的政权的任务。

刚写这一信时，张幄筹同志由赣西南来，知道你们有极大的发展和组织上的改变，中央将于最短期中，根据张同志的报告，加以详细讨论，给你们更周详的指示和人员的供给，特并告知。

中央决定毛泽东同志来参加苏维埃代表大会，务须执行中央这一个决定。

中 央

根据中共中央党校出版社一九八九年出版的《中共中央文件选集》第六册刊印。



## 中共中央关于军事工作问题 给湖北省委并转军委的信

(一九三〇年四月十二日)

湖北省委并转军委：

省军委自从中央派克明<sup>(1)</sup>同志前来巡视后，先后的确有很多工作发展，同时中央也接到省军委□□□关于军事工作的报告，除了有些问题曾陆续答复外，中央特根据目前党的任务，给你们对□□□事工作几个主要问题的指示：

目前全国革命形势的发展，使我们到处感觉革命高潮的快要到临，尤其在全国革命形势发展的当中，更显示了一省或数省首先胜利的前途。这一前途在包围武汉的政治中心的湘鄂赣等省工人、农民、兵士的斗争平衡，特别是红军的猛烈壮大，更表示出异常显著的象征。因此，党在加紧准备全国总暴动的准备工作中，特别要加紧来争取这一先胜利。

这里是决定了湖北军事工作的严重意义了，他不仅仅是配合湖北全省的工作，而是配合全国与先胜利的数省的工作。因此，他在目前应该特别努力实现以下的中心工作的策略任务。

### (一) 武装工人问题

武装工人是准备暴动最主要的条件，湘鄂赣先胜利的完成

与夺取，必然要在武汉中心城市暴动领导之下是无疑的，因此，目前湖北的军事工作，应该以武装工人放在日程的第一位。

武汉工人群众在过去大革命中是有伟大的斗争经验的，尤其是当时的工人纠察队曾经建立了工人的武装基础，工纠的斗争如夺取英租界时更表示得非常英勇的。目前武汉工人斗争的复兴，一开始即走上武装的演习，如福源纱厂工人包围公安局和冲破军警包围的斗争，就是一个很明白的例证。尤其湖北数十县红军军事之发展更是工人武装的推动者。因此，很明显的湖北武装工人的客观条件是一般的成熟了，可是湖北省委对于这一工作，还未引起严重的注意。

武装工人是必然以建立工纠做起的，因为工纠是建立工人武装的中坚，也就是武装工人大多数的桥梁。

工人纠察队的建立是要在斗争中实现的，特别要扩大武装工人阶级的政治宣传，使工人阶级充分的了解武装自己的意义，也就是了解武装暴动的意义。

工纠在组织上在政治上，都应该努力争取公开的，特别是一开始即须猛烈的扩大，绝对不好束缚在很小的组织范围内，当然在组织上仍然要有干部队伍的经常组织，这一组织是很严密而有训练的，它一到组织政治罢工、政治示威要成为这些斗争的骨干和扩大公开工纠队伍的组织者和领导者，而且必然要在公开扩大的工纠中，加强组织训练的作用，而转变为经常的工作组织。

建立工纠，应该找出一批专门的工人干部，加以关于工纠方面的政治军事训练，使他们能专负工纠进行的工作，他们能直接充当队长和训练人。但这不是一时来得及的，故必须一面找到工人群众领袖做队长，一面又须找一批专门有经验学识的

训练人。工纠的领导与指挥自然属之队长，训练人是补充队长所不及而专负教练责任的。关于组织与训练的材料，最近上海在中央直接指导之下，是有相当成绩了，你们可以完全采用的（当然设法搜集供给你们）。

你们进行这一工作，在目前要特别与准备“五一”的工作并行的，你们要有决心的有计划的抓住中心厂，在“五一”工作进行中建立工纠必然可以达到的数量与质量。你们更要特别注意到兵工厂、铁路、海员、汽车路以及各产业当中的工作基础。

你们进行这一工作的计划应该立刻订立，并且报告给我们。红五月以后，更要把这一工作的成绩与经验整理汇报上来。总之，你们应该有最大决心来计划这工作建立这一工作好了。

## （二）红军发展问题

中央对各部红军，均有单独的指导，可是为了使湖北周围红军的发展能够在统一目标之下行动起来，故必然将各部的重大问题指示你们，使他们经过你们的指导与工作配合，能够完成其任务。

争取湘鄂赣数省的先胜利，红军无疑的是主要的直接动力之一。故在湘鄂赣数省中的红军，必然是以进攻武汉为共同的目标。当然进攻这一目标，不是单纯凭借红军的军事力量，而是要以红军的发展推动广大的千百的工农群众来做武汉暴动的主干。因此，红军无疑的要提出“进攻武汉”的口号，同时要深切了解这一口号只有从各方建立广大的群众基础，只有加紧的推动武汉工人起来，只有在武汉城市暴动的配合条件之下，

才有充分完成的保障，才能汇成全国革命的高潮。

红军的保守观念，是特别表现在不能深入土地革命，不能扩大游击区域，不能建立苏维埃政权，不能组织群众武装群众，不能坚决进攻与向外发展的各方面。猛烈的扩大红军，唯一的要冲破保守观念。冲破保守观念，主要的是鼓动革命热情，坚决执行红军任务，与发动广大群众拥护红军、加入红军，以转变红军的质量联系起来。特别要将目前革命形势的开展与红军当前的中心任务，提起红军全体的严重注意。

红军的腐化问题是保守观念的另一形式，自然也兼有红军的教育与纪律问题。红军是干吗的？红军哪里会有时间来腐化？这自然是因为红军不能向外发展，不能坚决的执行自己的任务，而构成腐化的来源。另一方面，红军的政治认识没有提高，红军的纪律没有起自觉的铁一样的作用，自然更促长腐化的发展了。现在已是非常严重的问题了，鄂西的红军第一纵队，□□□□□□□□，□□□□□□□□，这是更值得严重注意的问题。中央认为肃清腐化的危机，只有向外发展与坚决进攻，使红军兵士的情绪完全转入到斗争方面来，他的任务与忙碌绝对不能让他来腐化。同时提高政治教育，提高纪律作用，官长更要特别树立表率，红军中普遍的提出“反腐化倾向”的口号。只有这种积极的精神，才能把腐化从根蒂上毁灭下去。

红军集中指挥问题。二军与六军应该努力的取得切实联络，二军本身成分太差，政治领导与党的基础甚弱，是必须加以努力改造的。在目前你们应该由鄂西六军的路线，给与二军的指导，特别能够要他派人到中央来（派的人要能够代表红军作详细的报告）。过去中央曾派过陈章甫同志等前往工作，并且是有计划的去，结果被敌人所捕杀。当时写给他们（二军）的指导信，除另抄由鄂西转外，你们更要把目前的政治形势与

红军的任务和策略，输送进去。六军□□□□□□，你们要很快的将上述的指示指示他们。六军的军长准以旷继勋同志充当。第二是鄂东北的第一军，这一军是最近才由中央派人前去集中三十一、三十二、三十三等师而成立的，中央曾有一详细指示给鄂豫皖三省边特及这三师红军，最主要的是指出他们发展的方向与前途，及纠正他们过去保守观念的错误。过去三十二师是犯了许多严重的错误，他的基础更是不健全的。目前第一军成立了没有，成立后有些什么新的发展，中央还未接到报告，你们应该与他们打通联系，建立起直接的交通网，经常的得到他们的报告和给与他们的指导。第三是鄂东南的红军。鄂东原来的第五军第五纵队，中央已决定扩大成为第八军，除了第五纵队外，并由第五军再划出一纵队，合编而分为三纵队，同时吸收广大的农民武装参加。他的行动应该是与第五军切实联络的，他的发展方向无疑的是沿武长铁路及长江岸的中心城市，他将在五军、四军、三军三军的共同指挥下实现其自己的动作（现在闻三、四、五军已成立组织前敌委员会为三军的统一指挥）。最近据弼时<sup>(2)</sup>同志来说，鄂东南的农民与第八军（即第五纵队）的关系尚不好，这是非常值得注意的。省军委□□建立起对他们很密切的指导，使他们在最短期间得到广大群众的拥护而能扩大成军的（军长与政治委员中央已另有决定）。总之，包围武汉周围的红军，你们要很迅速的使他们在争取湘鄂赣三省先胜利的前途的任务下猛烈的扩大起来。

### （三）兵士运动

这一工作，省军委是没有多注意到的，特别是没有能够动员全党以及工农群众参加这一工作，在红色区域中更没有使他

们急切来做这一工作。年来武汉是成为混战的中心，真是大军云集，来去如梭，兵士群众更是痛苦不堪，无时无刻不想自找出路。你们对于兵运，除了去组织过鄂东兵变与鄂西兵变，别的并未开辟一些普遍的工作基础。这是要省委严重注意的。

兵士运动是群众运动，如果不是全党及工农群众都参加这工作，是不会有效果的。目前混战又大爆发了，平汉路与粤汉路必然成为输送军队的孔道，武汉、襄樊更是各派军阀军队所杂处。工作的对象与机会是非常普遍的，你们无疑的要有经常的计划来推动这一工作。

湖北的兵运，随时随地都可能组织兵变的，因为随时随地都有兵变的条件，只要有兵运基础与能够辟开兵运的线索与来源。

组织兵变要成为扩大红军的主要策略之一，因此，要扩大对士兵的宣传工作，在兵士驻扎的地方（如南湖）建立经常的兵运传单，宣言、标语、歌谣、画报及一切刊物上必有兵运宣传，特别要将红军的政治影响、红军的兵士生活与敌军兵士生活对照起来。

组织上应该找出一批失业工人或红军兵士加以训练，使他们专门来做兵变以及打入敌军中去工作，同时给他们做巡视兵运的工作。

在信阳、柳林、花园以及刘家庙、汉口、汉阳、武昌等要地，一定要立即建立起兵委，武汉三镇更是非常重要。

这一次鄂西组织兵变，是机会主义断送了的。在中央的指导信上早已指出得非常显明，在与派去的同志的谈话与讨论时，更是特别叮咛，可是机会主义仍然发现了。这是断送我们党在该军中的基础，这是非常可耻的事件，这要号召同志们都来加以严重的认识，来教育全党。

鄂西兵变失败出来的同志，你们应该设法收罗他们，给他们训练以后，分配他们到各种军队或红军中去工作，有的可以派来中央受训练。

郭部（雨栋）的工作是要继续加以整理，杨虎臣部的工作是要很快去到联系（中央派过人去但没有得到回音），其他各部有工作的地方，都应分别去整理，使他们能冲破机会主义的泥坑。

#### （四）武装农民与地方暴动

加强武汉三镇近郊及沿铁路两旁的农民运动并且武装他们，是准备湖北暴动主要条件之一。武汉近郊如谏家矶、刘家庙、横店、祁家湾、蔡甸、鲇鱼套、金口纸坊等处的农民运动及平汉路、武长路两旁，目前是必须加紧去武装农民的。这些工作之决心与建□□要成为武汉暴动胜利有力的保障。

武汉暴动是扩大红军的基础。鄂东北红军在平汉路发展时，应该并□□□的帮助□□农民武装起来，鄂西红军一样的要将沿江两岸的农民武装起来，同时更经过这工作的线索来武装两路的工人及沿江的码头工人与海员，这是红军“进攻武汉”的实际工作之准备。

省委更应该普遍的发动地方暴动，以推动革命的发展与加促统治者的崩溃，同时又是扩大红军武装农民的主要策略。目前如鄂北的枣阳、随县，必然使鄂东北的红军帮助他们组织地方暴动。鄂南如咸宁、蒲圻一带必然伸入第五纵队帮助他们组织地方暴动。省委无疑的要规定出具体的计划，派人前去指导当地党部进行组织地方暴动的工作。湖北过去农民运动是有基础的，许多地方发生过自发地方暴动，目前统治阶级的混乱，

更使地方暴动普遍的成熟。省委应该普遍的发动起来，特别在指导红军时，要提起红军的注意。

### （五）党员军事化

这一工作之严重，在目前已不用说了。目前要说的是如何执行的方法。第一，应该从各方面提起同志们对军事上各种问题的注意及军事常识之力求普遍的了解；第二，要注意专门技术的训练之开始；第三，要编辑一切军事方面各种通俗小册子供给同志的研究；第四，要派同志到军队、红军、红军学校及各方面去学习军事；第五，要制定军事化的大纲，分发到各支部讨论，各支部按照自己的环境如何来厉行军事化工作。这些都是军事化的具体方法，当然你们还可以举出其他各种补充办法，来使军事工作进行得更有力量。

### （六）军事工作系统的健全

这是军事工作发展的根本问题。军委本身要健全，要有经常的工作计划，要能领导全省的军事工作。鄂西特委、鄂东北特委、鄂北特委的军委都要建立而且健全起来，省军委对他们要有经常的指导与巡视。各地兵变一样要建立与健全起来，省军委要有一批经常巡视兵运的组织兵变的工作人才。随时的军事工作应该抓着中心。同时在经费上应该划分几分之几使他走上独立，必要使军事工作不受经费影响或失却时间性。对红军及各地军委与兵委更要有密切的联系。此外中央军委已决定设立武汉办事处，在现在暂由省军委代，在将来办事处必兼省军委。



### （七）军事技术的各种工作之建立

军事调查统计、爆破炸毁各种技术的准备，敌人武器库、子弹库、兵工厂中的调查与阴谋，城市的地图以及军事秘密训练，各种武器的搜集与保存，特种人才之征调与准备，侦探和敌人一切军事关系的线索，这些都应有专门负责的组织来进行工作。

上述各种工作，完全是依据争取湘鄂赣三省政权的总任务而决定的，因此省委更应该与湘委赣委以及皖西地方党部和川委取得工作上的联系，尽可能在这同一目标下会合起来。

四川万源城口綦江都发动游击战争，并成立数千人的游击队□□□□□军委办事处的名义派人前往或由鄂西派人前往川委会同指导他们，要□□□□□传达进去，特别是要他们开向湖北境界发展，而不要保守在四川境内。此□□□北代表大会必然在中央指导下更有详细的工作讨论，对三省更会订出准备暴动工作计划来，以后当陆续指示你们。

敬致革命的礼。

中 央

根据解放军出版社一九九六年出版的《中国人民解放军历史资料丛书·土地革命战争时期各地武装起义·湖北地区》刊印。

#### 注 释

〔1〕即柳直荀。

〔2〕即任弼时。

## 中共中央军委军事工作计划大纲

(一九三〇年四月十五日)

这一工作计划大纲是根据下列原则决定的：

第一，国际革命危机——帝国主义的大战，帝国主义一致的进攻苏联，西方无产阶级与殖民地的劳苦群众的革命突飞猛进的开展。国内革命形势——一方面统治阶级政治经济的总危机加深，军阀混战的扩大，一方面工农兵红军各种革命力量普遍平衡的发展——成熟的复兴，尤其是直接革命形势的快要到来，一省数省的先胜利，显露了明显的象征。因此党的主要任务加重了准备暴动夺取政权的实际行动意义，特别是加重了军事政治、军事组织、军事技术的严重意义。

第二，武装暴动的中心领导力量，无疑的广大工人的武装，所以准备暴动的军事工作，最主要的是加紧武装，广大的工人阶级的这一工作，首先应从工人纠察队做起，因此动员全党以及赤色工农都注意进行这一工作，是目前军事工作最中心的任务。当然这决不是忽视其他扩大红军、组织地暴、武装农民、组织兵变等中心工作，而是于普遍的平衡的猛烈的军事工作配合中，特别树起这一工作领导。

第三，检阅过去的一时期之工作计划获得许多宝贵的教训经验，做了这一工作计划的张本。譬如红军问题虽然已做到超过原有计划，但还是普遍的发生右倾危险，工纠问题，除了上

海比较有了基础外，其他各地如天津、唐山、武汉、广州、香港简直还是才开始，组织兵变除了少数胜利了（如广西，鄂东）外，其余都是自发的成功，我们组织的失败，而且还未动员全党以及赤色群众都参加这一工作，组织地方暴动，更还未获得很好的经验等等。

根据上述这三个原则，规定了下列的工作计划大纲：

### （一）工人武装问题

工人武装，我们在原则上，必须有决心武装广大的工人群众，因为必须广大的工人群众武装起来，才能担任武装暴动的任务。目前执行武装工人群众的原则必须注意经常工人纠察队的训练，建立工纠的基础，扩大工纠的组织，除关于工纠一般原则另有决定外，必须建立下列的工作。

1. 培养工纠训练员。目前工人纠察队仅上海有基础，其他各地都没有或基础很薄弱。现在我们应立即开办工纠训练班，要武汉、香港、天津、唐山、奉天以及铁路、海员与重要产业派人来学习，培养一批工纠干部，以便建立工纠工作。训练班办法另订之。

2. 加重对全国工纠原则上以及各方面的指导，注意拿上海的经验来充实指导的内容。

3. 对工纠训练材料的供给，限定出训练大纲，并编出各种小册子以发到各方面去。

4. 继续加紧对上海工纠的实际领导，与全总建立起工作上的密切联系来。

5. 制定工纠的组织法、章程、纪律、规则等。

6. 扩大工纠的运动，在最短时期与全总联合作一全国扩

大工纠的运动周，并在《红旗》出一专号，以引起全党及工人群众的注意。经常有计划的在红旗上发表工纠文章，上海报发表工纠消息。

7. 限定在今年年底，在全国应发展到一万人以上的组织。到今年年底，上海与南京至少发展到二千五百人，广东在广州、香港、佛山、江门、潮州等处发展到一千五百人，武汉三镇应发展二千人，天津、唐山铁道应发展二千人，满洲发展到五千人，山东青岛发展到二百人，福建应发展到二百人，河南一百五十，江西南昌、九江、景德镇应发展到三百人，湖南应发展到二百，其他四百五十人。这一个发展总数，应以“八一”作一个发展阶段。

## （二）红军问题

红军是工农革命军队，是革命高潮主要动力之一，他的任务是夺取政权，即是为着目前党十大政纲而奋斗。目前我们对红军的策略是坚决的进攻，冲破保守观念，纠正右倾危险，积极的向中心城市交通区域发展，猛烈的普遍的扩大，加强其政治领导与组织及战斗力量，编制采用定额与新旧武装的合编。根据这些原则规定工作计划如下：

1. 集中组织，统一指挥。现在全国的红军，都应集中指挥于中央军委之下，同时为适应斗争环境各军协同动作起见，必须成立军团以上的统一指挥机关。目前应该准备成立的这种机关有三：一是湘鄂赣交界的三、四、五等军，一是湘鄂边界二、六、十等军，一是闽粤桂十一、十二、七等军。其他如第一军以及苏浙皖等省的红军，俟其发展程度如何再定。

2. 规定发展方向的目标。在湘鄂赣交界的一个军团及江

西的各部红军应向赣江下游发展，夺取吉安、南昌、九江，以争取武汉及邻近数省的首要胜利。在湘西鄂西交界的一个军团，鄂东北的第一军，以及湖北的各部红军均应向着武汉发展。闽粤桂三省的红军应朝着广州方向发展。其他正在发展的红军，亦应规定其发展大的方向。

3. 各军应注意的地方现分别指明如下：

a. 第一军：统一三师的指挥，冲破保守观念，猛烈的扩大加强政治领导，从向外发展坚决进攻、猛烈扩大的路线中，以解决三十二师的纠纷问题，消灭流氓无产阶级的意识。三十一、三十二两师集中力量向着京汉铁路发展，三十三师向着长江发展。

b. 第二军：坚决的由湘西拖出，由宜都、公安、石首向着长江下游发展，与六军取得密切的联系，建立党的领导，加强政治工作，消灭流氓无产阶级的意识，发动广大群众斗争，深入土地革命，注意供给干部人才及建立交通的关系。

c. 第三军：猛烈的扩大，集中力量向着赣江下游发展，夺取吉安、南昌、九江。

d. 第四军：转变路线，猛烈的扩大，急进的向外发展，扩大全国的政治影响，使成为全国红军的模范。现在应领导第三军，协同动作向着赣江下流，夺取吉安、南昌、九江。

e. 第五军：冲破保守观念，尽量的扩大，加强政治指导。现在应由湘赣边界向着湖北的长武铁路方面发展，与八军取得密切联系。

f. 第六军：加紧发动群众斗争，深入土地革命，向外发展，扩大政治影响，注意组织兵变，并注意与二军联系，向着长江下流发展，集中各游击队到红军中来，准备成立第十军的

基础。

g. 第七军：加紧兵士群众的政治训练，建立兵士群众中党的基础，注意吸收革命的农民群众，扩大组织，特别注意俞<sup>〔1〕</sup>部的政治领导。现在应从柳州、桂林取道湘桂边界，向着广东的北江发展，总的目标是广州，自然是发动群众斗争推向前进。

h. 第八军：应从速成立为军，将赣北红军编入，注意干部人才的供给，注意在交通区域游击，时常打断武长铁路交通，扩大政治影响，总的目标是向武汉。

i. 第九军：应从速集中鄂北的武装组织为军，注意在军阀混战中破坏敌人，组织兵变，夺取武器。

j. 第十军：仍须计划从速成立，将来由二六两军划分一部分及组织兵变成立起来。

k. 第十一军：集中力量统一指挥，发动东江地方暴动，扩大红军的组织，向着惠州发展，朝向广州总的目标。

l. 第十二军：从速集中力量，统一指挥，向着东江韩江发展，发动东江地方暴动，与十一军协同动作。

m. 第十三军：发动浙南地方暴动，集中力量，扩大成军。

n. 第十四军：坚决的反对取消红军的观念，从速集中武装组织为军，坚决的斗争扩大。

o. 赣东北红军：暂编红军独立第一师，打破保守观念，坚决的向外发展，向鄱阳湖湖口，扩大斗争，与湖口游击队会合编制，执行猛烈扩大路线，并扩大苏维埃政权。

p. 琼崖红军：建立一军基础，猛烈扩大，加强领导，加强整理集中武装，发展地暴建立政权。

q. 湖南游击队：耒阳新旧两股游击队，指导湘委派人前往领导，扩大游击发动地暴，建立红军，向衡州发展。

r. 四川红军：城口万源、涪陵两处游击队，指导川委派  
人前往指导，立即改编为红军，扩大游击发动地暴，向鄂边  
发展。

s. 安徽红军：除三十三师外，加紧改编潜山游击队为红  
军，发动南陵地暴，成立红军。

4. 建立各军与中央直接交通网，建立各军的密切关系。

5. 特别注意发展北方的红军。现在红军的发展是偏于南  
中国几省。现在应注意到北方去发展，如顺直、河南、山东、  
陕西、满洲等省发展红军的客观条件均已成熟，应注意加强主  
观力量去发展。

6. 在苏代会之前，必须召集全国的红军与政治委员的联  
席会议，决定一切扩大发展的策略与路线与争取全国政权的实  
际问题，以及一切编制组织等等问题。

7. 现在扩大各红军的数量，具体计划如下：

	现有人数	到“五卅”时 扩大数量	本年年底 扩大数量
第一军	四千五百	七千	二万一千
第二军	五千	七千	二万一千
第三军	四千	七千	二万一千
第四军	一万	一万四千	三万五千
第五军	四千	七千	二万
第六军	四千五百	一万	三万
第七军	六千	一万二千	三万
第八军	四千	七千	二万
第十一军	三千	六千	一万五千
第十二军	七千	一万三千	三万

第十三军	二千	五千	一万五千
第十四军	二千	五千	一万五千
其他全国红军	四万八千	十万	二十五万
赤卫队游击队			
农民武装等			
	十万零四千	二十万	五十一万八千

按照这表，即是现在各地红军、游击队、赤卫队以及农民武装等共有十万零四千，到“五卅”时应发展到二十万，到本年年底要发到五十万以上。斯大林同志曾说过，中国革命成功须要有红军五十万，我们现在即以五十万红军为我们发展的标准数目。

8. 建立红军学校，创造工农自己的军官。闽西、鄂西、赣南现在已各办有一校，现在均应收归由中央军委直接管理。在可能内将闽西、赣南两校合办，以一事权。其他各军均可自办一校或教导团之类。对红军学校中央军委应注意供给教员教材，及各地派送学生或失业工人进去，红军学校应另订一总计划。

9. 公开招用旧有下级军官，用群众路线输送到红军中去，各军更可登报征求。

10. 注意加强各部红军的政治工作。政治委员，现在须要决定一整个名单，有计划的分配。政治部及政治工作人才，目前暂由留俄学生中或其他学生中物色送去，但必须在红军学校中创造工农的政治人才。

11. 军医及军事专门技术人才，应尽可能的物色军医，亦可找同情者，由互济会的路线介绍去。其他军事专门技术人才，如修械、造弹、飞机、无线电等等专门人才，亦应尽可能的物



色。目前应有一总的规划，同时应向国际提议在海参崴办一速成学校。

### (三) 士兵运动

在军阀继续不断的混战革命的向前发展，红军的扩大土地革命的深入，士兵群众的觉悟必然很快的增加。我们现在对士兵工作，亦只有大派的组织兵变与士兵暴动，改造为红军。因此，我们必须注意下列的工作。

1. 应加紧从各方面推动全国党与团及赤色工会、农会、互济会争自由大同盟等动员群众，对兵运工作加以极大的注意。

2. 整理并汇集组织兵变的教训与经验，特别是兵士暴动艺术，供给全国党及赤色群众。

3. 建立及加强中心部队的工作，在蒋<sup>(2)</sup>系及阎<sup>(3)</sup>系的军队中我们都有相当工作的基础，现在要利用这些基础加强发展新的工作，在冯<sup>(4)</sup>系军队中是可以找得到线索，现在不仅是要去找得这些线索，更应去建立新的工作基础，在奉系军队中自从中东路事变之后，敌人的兵士群众受着苏联的政治影响极大，现在客观环境是极便利于我们工作，我们必须十分注意到这一部分工作。这一工作不但在中国革命有伟大意义，尤其是在武装拥护苏联有伟大的国际政治意义，中央军委应特别帮助满洲军委来建立这一工作。

4. 规定各省建立中心城市的兵委，如江苏的上海、南京、蚌埠、徐州，两广的广州、汕头、海门、佛山、韶州、梧州、南宁，福建的厦门、漳州、福州，浙江的杭州、温州，江西的南昌、九江、吉安、赣州、景德镇，湖北的武汉、宜昌、沙

市、老河口，湖南长沙、衡州、宝庆、常德、岳州，四川的成都、涪陵、万县，河南的开封、郑州、信阳，山东的青岛、济南，顺直的天津、北京、唐山、保定，山西的太原，陕西的长安，东三省的沈阳、长春、哈尔滨、龙江，云南的昆明、蒙自，这些地方必须建立起兵委的工作。自然决不限于这些地方要建立，还有许多地方都要建立，不过这些地方须要健全起来。在这些地方中尤其要注意到特殊要塞，如南京、武汉、广州、京津、沈阳等处的工作。

5. 中央军委以及各省军委所管辖的兵士支部，都应计划去组织兵变，特别是参加军阀混战的各部队，坚决的去组织兵变。各部队定出各部队的计划。平时应特别注意与他们的联系。中央军委所直辖的几部重要的策略列后。

a. 高桂滋部：派人去组织兵变，改造为红军，但同时注意整理内部，特别注意防止对老军官的幻想或潦草的发动。

b. 杨虎臣部：与湖北军委协同，派人去整理组织，计划组织兵变，注意上层机会主义分子的肃清，加强士兵工作的基础。

c. 郭汝栋部：与湖军委鄂西特委协同，派人去整理组织，很快的计划组织兵变，与二军、六军红军取联系，反对军官同志动摇腐化，肃清机会主义的路线，建强士兵工作的基础。

d. 张发奎部：责令广东军委从速派人去找得联系，整顿工作，计划兵变到红军中去。

e. 刘珍年部：加强发展下层工作的基础，注意与他们的联系。

f. 万选才部：应派人去取得联系，计划工作。

6. 注意海军工作，广东、福建、顺直、满洲、湖北各省军委都应定出海军工作计划，及发展海军士兵，支部须另行制

定单独的详细计划。

7. 民团、靖卫团、保安队等，责令各地方党部都应注意建立下层工作的基础。

8. 建立经常的士兵宣传刊物。中央军委与江苏军委必须合办《兵士的话》，顺直的《兵士呼声》应加以改良，福建出版的小刊物应继续出版，广东、湖北均须出一种专门对士兵的宣传刊物。全党团及工农会、互济会的刊物应经常注意兵运的宣传。

9. 航空要塞应立即建立工作基础。

10. 应严厉的督促团特别注意士兵工作。

#### （四）外国海陆军的士兵工作

中国革命的发展，帝国主义除御用国民党的武力来屠杀工农群众外，毫无疑问的更要用自己的武力来直接压迫中国革命，过去已有很多很多的表演，以后必将来得更凶猛，我们为保障革命的胜利，应加紧在帝国主义军队中开始破坏的工作。

1. 动员全党全团起来注意外国兵士的工作。要有经常的计划，经常的宣传革命纪念节，应对他们有单独的传单。

2. 责重团特别多负这一工作的责任，党团联合发一通告。

3. 上海、香港、广州湾、澳门、厦门、武汉、青岛、天津、北京、大连等处，均应成立外国士兵委员会及组织宣传队。

#### （五）农民武装问题

1. 各地农民武装应是普遍的武装农民，普遍的武装赤色

区域的群众，一□武装即须建立红军红色基础，同时游击队加深集中起来编为红军，反对分散武装来武装农民。

2. 中心城市的近郊、铁路、河道、汽车道的应视为武装农民的中心地域。

3. 目前应注意江苏的通海区、徐海区，浙江浙南的温台，安徽皖南的芜湖、南陵、宣城，湘南的郴州、桂阳、宜章，湘西的大庸、桑植、慈利，湘北的南华，四川的万源城口、綦江、荣县，顺直京东、玉田、遵化，直南的磁州，山东的诸、莒，河南的皖豫边界、鄂豫边界，福建闽西、闽北，广东的东江、北江，广西的七军游击区域，云南的蒙自，满洲的同江、富锦及沿中东路一带，以上这些地方发展地方暴动，实行游击战争，深入土地革命。

4. 农民迷信武装，如神兵、红枪会、大刀会之类，应责令各地党部注意建立下层工作，分化组织从豪绅地主的领导之下夺取过来，使其群众接受我们的领导。

## （六）党员军事化问题

在过去暴动历史中，党员不能使用武器，每每成为暴动失败原因之一。现在准备暴动时期，这一工作非常严重。过去对于这一工作未引起注意，实在是一很大的缺点，现在至少要：

1. 立即在观念上从各面提起全党同志来注意这一军事化问题，提出到各支部来讨论执行，并与工纠红军及兵士运动取得联系。

2. 编辑各种小册子，使党员获得一般应习的军事知识以及锻炼身体的方法等等。

## (七) 健全各省军委及办事处的问题

现在全国军事工作任务特别加重之时，各省军委的健全是一非常严重的问题。兹略分述如下：

1. 武汉办事处及湖北省军委：它的任务不仅限于湖北一省的范围，它是要在争取湘鄂赣三省政权的前途来配置它的工作。目前的中心工作，除注意武汉三镇的工纠及京汉、粤汉两路的工纠工作外，特别注意对环绕武汉各部红军政治上策略上的领导，以及其工作的适宜的配合，并特别加强反动军队中的兵士运动。

2. 香港办事处及广东军委：它的工作亦不仅限于广东，它是在发展广东全省暴动、夺取广州这一前途上来计划它的工作。所以除香港、广州、汕头等处的工作特别注意外，应特别注意闽粤桂三省红军政治上策略上的领导及行动的配合，并加强兵士工作。

3. 江苏军委：其第一个中心工作是上海工纠问题，应用很大力量来注意这一工作，并应特别注意反动军队中兵士运动及发展通海区及徐海区的红军。

4. 顺直军委：注意天津、唐山工纠的发展，并注意中心军队中的兵士运动的下层基础，并特别注意山西的兵运工作。

5. 福建军委：注意扩大红军，加强兵士运动及海军工作。

6. 满洲：满洲军事工作有特殊重要的意义，现在应注意特别加强及发展其工作，目前工作中心是士兵运及工纠问题。

7. 四川：四川军运很不容易接收外面的教训，现在路线方面还须要注意转移中心到下层士兵群众工作，反对机会主义的残余及同志的腐化，并注意团丁运动。

8. 湖南工作地位特别重要但过去工作已无基础，现在很快的建立这一工作。

9. 河南：河南工作地位亦非常重要，现在亦没有工作的基础，尤其河南是军阀混战的要冲，更应特别注意其工作。

10. 江西：江西大部分是红色区域，我们工作当然更十分重要，现在应特别注意加强反对军队中的士兵工作及九江南浔路、景德镇等地的工纠工作。

11. 陕西、山东、云南这些省工作的环境都很好，都应开始去建立工纠工作。

12. 浙江、安徽现在虽尚没有成立军委，但军委工作是有的，我们亦应分别的去建立工作特别是芜湖的工纠红军与兵运。

### （八）中央军委本身的工作

上列几部分工作，自然都是要中央军委来计划执行并推动。中央军委指挥全国军事运动，其任务是特别的加重。现在是全国军事任务特别严重条件下，很有计划的很科学的有军事精神的来工作。

1. 军委本身工作要渐次扩大，渐次使成为半群众半公开的最高军事指挥机关。

2. 应注意各省及各部红军各单独的军事问题的讨论，及加强对全国的指导。除经常的通告小册子外，仍须注意每一问题的指导信，同时指导方面应比较军事化一点，并注意解决问题的迅速。

3. 全国单独的军事交通网的建立。

4. 特别建立参谋科的工作，须定出更具体的计划。

5. 召集比较扩大点的讨论会。
6. 建立巡视工作，应有三个经常的巡视员。
7. 注意军事专门技术人才的征集与培养及统计这一工作。必须与特委发生密切关系，计划培养的方法如办训练班。
8. 注意全国军用地图的搜集与绘制，特别是大城市的街巷详细图。
9. 关于城市的武器及一切专门军事上的准备。
10. 加紧军事调查统计及侦探的工作。
11. 应继续办训练班及招待处，并特别注意临时小组的训练。
12. 文件的整理须有一文书科的建立，并兼编辑军事通讯。
13. 注意与各部各委关系的密切，特别与特委要能发生经常密切横的关系。

根据中央档案馆保存的档案刊印。

## 注 释

- 〔1〕指俞作柏。
- 〔2〕指蒋介石。
- 〔3〕指阎锡山。
- 〔4〕指冯玉祥。

# 中共中央关于满洲群众 斗争形势及中东路斗争策略 给满洲省委的补充指示

(一九三〇年四月十六日)

满洲省委：

中央在前次少奇<sup>(1)</sup>同志来，对满洲问题的讨论，在一般的原则上及策略问题上还是完全适用的。兹再根据最近满洲群众斗争形势以及中央对中东问题党领导上的错误之批评，与策略上有许多要进一步指出来的，再补充这一封信。

## (一) 批评中东路斗争的机会主义领导

1. 中东路问题，开始一爆发即是一个政治斗争——革命与反革命的斗争，国民党、帝国主义以及中国理事等，来利用白俄等组织反苏联的罢工。中国工人失业完全是国民党、张学良利用白俄的阴谋，这一开始就是极明显的事实。帝国主义、国民党夺取中东路的过程中，剥夺了苏联劳动法所规定的工人利益。苏联军事胜利之后，政治影响的扩大，这个时候中东路工人斗争只要我们对这个形势估量的正确，决定正确的策略，发动一个拥护苏联的政治斗争，况且斗争已经爆发，这是易于为的。但是，满洲党没有认识这一个形势，在革命与反革命搏



斗白热化的时候，党的领导动摇了！不敢提出政治口号——反帝国主义国民党进攻苏联与拥护苏联的口号，而认为反白俄即是拥护苏联，这与陈独秀的国民党的“误国政策”之曲线策略有什么区别？！只单纯的去作经济斗争——复工运动，一直到最后斗争失败！并且用反俄反共的宣言做了一个斗争的结束，党领导斗争客观上帮助了敌人进攻苏联，这是多么可耻的机会主义！

2. 因为党的策略动摇，怕提政治口号，恐敌人借口（这是极可耻的机会主义观念！）这一个动摇，就没有决心来扩大这次斗争到全路，只缩小范围于三十六棚之内。尤其可耻的，不去发动广大群众，只信任几个所谓的领袖——实际上这几个领袖是反对派，于是斗争被取消派们操纵断送了！这是可耻的失败。但是该怎样的教训了你们，机会主义反对派是多么一个赤裸裸的反革命者，现在李梅五（反对派在中东路的领袖）公开登报反俄反共，这是应该怎样来教训你们的。

3. 中央在中东路斗争一开始，从报纸看到后，即去信指示你们，至接到你们的报告后，又去信指示你们，并指出中东路斗争的方针“巩固中国工人与世界工人的阶级团结，反对帝国主义、国民党、白俄……等进攻苏联”。这个路线，事实上完全纠正你们的机会主义领导，但是这封信到省委后，并没有转到哈尔滨，以致使中东路斗争的错误不能转变，省委竟这样的糊涂，客观上是拒绝了中央正确指导。

4. 机会主义取消派破坏这次斗争（他们所以能够破坏，主要的是由于你们机会主义者造成的），尚没有教训你们，你们根据机会主义的一贯路线，对于党内斗争采取调和态度，对于李梅五第一次仅给了他一个警告，以后他已反动了才决定开除。对于其他的取消主义者，不在满洲坚决的与他斗争，反把

他送到中央来受训练，这完全是对党的取消观念！

因为满洲党这样的机会主义路线，无论如何不能再继续领导满洲工作，虽然你们也相当的晓得了过去的机会主义错误。所以中央决定改组满洲省委，另派新的同志去组织满洲党的领导机关。新省委应当根据过去的教训，应加紧与党内右倾危险斗争，特别是留在党内的机会主义反对派应在斗争中坚决地把他们肃清出去。只有肃清他们，满洲党才能巩固起来。

我们批评过去的错误，当然不能抹杀过去党领导斗争的功绩，特别在一个期内把满洲党创造与整顿起来，组织哈尔滨工人斗争以及反帝运动等，但亦决不能因此来抵消党的机会主义错误。

## （二）满洲群众斗争新的开展形势

5. 全国革命的成熟复兴以及快要逼近革命高潮，在满洲决非例外，军阀战争特别是目前更加扩大延长蒋阎<sup>(2)</sup>战争，满洲不能是一个不参加的例外，并且张学良已经参加了！统治阶级不可挽救的崩溃命运，以及革命的尖锐化，这一些革命条件在满洲同样的具备，如果全国革命高潮到来的时候，满洲同样的是直接革命形势，现在同样的是要准备武装暴动，没有什么“除外”。我们要坚决的反对所谓“关外主义”，关外什么都与关内不同，实际上这是一个取消主义。

苏联这次在中东路事件上的政治，对于满洲特别有更直接的意义。自中东路问题之后，推动满洲斗争的发展，尤其是反帝运动的发展更为明显。现在大斗争在酝酿的，尤其是尖锐的是中东路的政治罢工，以及抚顺、北宁路等斗争形势

的开展，这都是大斗争到来的特征。如果党看不见这一个信号，将来剧烈的斗争到来，我们没有准备，将要使我们手足无措。

当然我们不否认满洲群众在斗争上缺乏经验，但是如果重视这一个弱点，作成右倾的观点，这是极大的错误。这一些弱点，只有党把过去大革命时代及以后这一个时期斗争的经验，来切实的运用到群众中，群众斗争的发展同样的是要很快的，并且现在政治罢工在满洲同样的完全成熟。谁怀疑这一点，谁就是机会主义！

6. 所以满洲党应坚决的按照党目前的中心策略路线与策略任务，组织政治罢工，组织地方暴动，组织兵变，创立红军，来布置满洲的工作。

### （三）组织中东路政治罢工的策略

我们在上边已经指出来中东路一切斗争的严重意义，并且任何一个时候，敌人都要利用并鼓动群众向着苏联斗争，这是反动者的阴谋。

党对于中东路的任务，就是要把大多数的工人群众夺取在我们的领导之下，进行反对国民党、帝国主义、白俄、工贼的斗争，巩固中国工人与苏联工人的阶级联合，武装拥护苏联，这一个总的方针绝对不能有丝毫的动摇。

在中东路工人阶级的阶层中形成一部分工贼走狗以及白党中国职员的合作，形成反对苏联的法西斯蒂的力量，这一个反动的结合现在已经形成，我们绝不应有丝毫的忽视。特别是帝国主义尤其是日本帝国主义在进行进攻苏联的阴谋，随时都可以与这一部反动力量相吻合，所以我们夺取对中东路的工人群

众的领导，组织工人群众起来，武装保护苏联，满洲党实负有极重大的责任。

组织这一个斗争的几个策略：

(1) 我们的斗争口号，应该是“拥护苏联的劳动法”、“实现苏联劳动法所规定的路章”。在这一个斗争的口号之下，一定要告诉工人群众只有联合红毛子，反对白毛子，反对帝国主义国民党进攻苏联，工人群众起来保护苏联，才能实现；

(2) 在斗争中要坚决的消灭工业维持会的组织。只有坚决的反对工业维持会，工人才能实现苏联劳动法所规定的路章，因为他们是勾结中国官所等压迫工人破坏路章实施的执行者；

(3) 建立赤色工会与工厂委员会的组织一定要扩大到全路各站，并且要由下而上、由上而下的来成立赤总工会的组织；

(4) 建立工人自卫队的组织，在赤色工会的领导之下；

(5) 坚决的在群众中揭破取消派的面具，领导群众来驱逐新工贼取消派。

#### (四) 组织北宁路罢工的策略问题

7. 北宁路自从唐山斗争胜利之后，使全路斗争进入进一步的形势，现在全路的同盟罢工，客观上早已成熟是非常显然的，并且这一个斗争一起来即有一个政治罢工，这是由于南厂斗争的经验告诉我们的。顺直省委现正在布置北宁的同盟罢工。关于北段的工作，你们应有大部分的责任，但看到你们的决定，还是没有抓住中心。我们补充的意见：

(1) 一定要在每一个站上提出赤色要求纲领，并扩大全路斗争纲领和同盟罢工宣传；

(2) 须坚决地来建立赤色工会和工厂委员会的组织，就是有三五个人亦须建立赤色分会，或是用筹备会的方式来公开发展会员以扩大赤色工会运动。工会分会一成立即须规定章程，发表宣言，号召群众加入工会；

(3) 要坚决地在群众中提出反国民党反北宁路联合办事处的口号，如果赤色纲领不建立在反国民党与黄色工会之上，虽然关外现在还没有黄色工会，将来也会黄色化，这一点须值得你们严重的注意；

(4) 工作方式——应当利用中东路的教训，应当深入群众中发动群众，抓住群众勇敢积极的分子，使他在群众中活动，绝不要采取使他脱离群众的方式——如像先注意召集领袖分子开会，应当在厂内多召集群众会议，以及厂外的露天大会，只有这样，才能把群众推动起来；

(5) 省委的指导应抓紧，每天指示同志活动的办法，并且要建立群众的线索与群众直接发生关系，组织这个群众一定要抓住中心。尤其要加紧沟帮子与皇姑屯的工作，并把皇姑屯的工作迅速的从新建立起来；

(6) 注意全路的联系，应与铁总及顺直省委建立密切关系。

## (五) 抚顺炭矿的斗争问题

8. 我们对于抚顺的斗争有以下的意见：

(1) 这一个斗争一起来之后，一定是一个非常剧烈的形式，必然的要与日本帝国主义发生武装冲突，目前整个的工人

斗争形势都是如此。但是过去省委首先就把这一个形式做成一个失败主义的前提，首先在组织这一个斗争的时候，又是一个动摇的态度。无疑的斗争起来是要骚动，武装冲突是必然的，我们一定要领导这样的斗争，在目前的革命形势之下，谁企图避免这一个斗争的形式，谁就是机会主义者。我们须先警告你们，如果你们以这种态度去组织这个斗争，又要作一个失败！这些错误，最值得你们严重注意的。

(2) 这一个斗争一起来之后，一定是一个极剧烈的政治斗争的形式。因为撤中国工头掉换日本工头，是包括着日本帝国主义进攻苏联的布置的整个策略的一部分，在战争中要巩固后防主要的是镇压工人，现在撤退中国工头就是实现这一个计划。客观上推动了斗争的发展，再加上资本进攻，春天时虽人少事多亦鼓动了工人斗争的情绪，因此我们对这次斗争的总方针应当是：增加工资；联系到反对日本帝国主义资本家压迫工人；反对国民党；反对进攻苏联。

(3) 目前我们即应当提出工人的要求，组织赤色工会，建立工厂委员会，建立纠察队的组织。在斗争发动时我们应当组织斗争委员会来领导，但一定要防把斗争放在工头的手里。

(4) 斗争发动起来之后，一定要采取积极的进攻策略，才能使日本帝国主义资本家屈服，才能答复他们向工人的进攻。应多召集群众大会及群众示威大会，并要发动四周的农民起来斗争。

(5) 在组织这一个罢工中，要坚决的纠正过去狭隘的失败主义的方法，如怕白色恐怖的破坏，支部直接与省委发生关系等的方式，但无论如何要精细的来注意秘密工作。

满洲党在组织工人罢工的时候，同样的要懂得满洲工人斗争经验缺乏的弱点，就是说群众的斗争须要我们更有方法的来

领导斗争。在这里，建立产业工会的组织领导在目前尤为迫切，各产业工会我们一定要争取公开的活动，来领导斗争，但一定要根据赤色纲领而斗争，随时要反对合法运动的倾向。现在哈尔滨、奉天两个总工会，现在已经向群众公开出来。目前最主要的是建立领导斗争与组织斗争的作用，应派代表到各厂工人群众中活动，组织工会，提出赤色纲领，发动斗争，吸引各产业工会在它的领导之下而斗争。特别是在目前的形势之下，尤其是哈尔滨，如果我们能够坚决的运用这一方式，可以发动广大的群众起来斗争。

在工人群众斗争中，我们一定要时时刻刻的防止敌人的欺骗与威吓来破坏斗争，在没有斗争经验的工人群众很容易上当（如哈尔滨皮鞋业斗争过程所表现的一些幼稚现象）。

## （六）反帝国主义运动

9. 满洲反帝运动的发展，是有特殊意义与作用的。特别是在苏联的政治影响扩大与帝国主义加紧大战的准备，尤其是进攻苏联与压迫中国革命紧张的时候，在满洲表现尤为露骨，所以我们反帝运动的方针，一定是要反对帝国主义二次世界大战，反对进攻苏联，反对压迫中国革命。一定要防止反帝斗争的合法运动。

目前在满洲反帝运动客观上是有极大规模发展的可能，但是我们主观上组织这一个斗争的注意力及力量还是不够，现在要大开展的来发动。

同样的另外一个缺点，反帝群众基础还是建筑在小资产阶级群众，这是非常不够的，我们没有注意到以这一个斗争的组织来吸收广大的工人群众参加，以及用这一个力量来推动工人

斗争的发展，这更是一个极大的缺点。

所以你们一定要注意做到，反帝同盟应当大批的派人到满洲各大城市及中心产业区域去活动，派人到工人群众中讲演，尤其是要注意派人到抚顺等处发动反帝斗争，与日本帝国主义武装冲突都是必要的。如果你们能这样作到，在满洲可以掀起一个很大的反帝波浪，并且会普遍的发展。一定要与工农斗争汇合起来，这工作值得满洲严重注意的，绝不要有丝毫的怠忽。

关于组织群众斗争方面，我们只补充以上几个问题。农民运动与土地斗争已有前次信的指示，兵士不久以前我们已去个信给你们，并提出一些办法。尤其是我们想你们能派三四个人来中央受一个短期的训练，再回去做沿中东路兵士运动，非常重要，希望你们能够作到。这一些工作特别应当抓住中心来配合进行与布置。

“五一”的工作，子芳、仲枏<sup>(3)</sup>都参加此地的讨论，望你们在哈尔滨、奉天切实来布置这工作。

10. 组织问题，我们现在只提出两个问题：（一）党内斗争的问题，过去省委因为对于党内斗争采取调和路线，实际上是帮助了右倾的发展，所以目前与右倾斗争、肃清党内机会主义反对派，是巩固党的领导与发动满洲群众斗争的主要前提。如果中东路问题反对派破坏斗争的事实教训我们，那末就应当更加提起你们严重的注意。但是目前满洲群众斗争这样的尖锐，我们一定要反对“清谈式”的斗争（当然不能把它与思想斗争对立起来），我们要加紧组织群众的斗争，在工作中在斗争中将取消主义者开除出去；（二）发展党的问题，满洲目前群众斗争的发展，我们的主观力量非常不能适应，并且在这一个群众斗争中的形势之下，党的组织确有很大发展之可能，你



们一定要根据中央所规定发展同志的数量来进行，这值得你们严重注意的。

中 央  
四月十六日

根据中央档案馆保存的档案刊印。

### 注 释

- 〔1〕即刘少奇。
- 〔2〕指蒋介石、阎锡山。
- 〔3〕即李子芬、林仲丹。

## 中共中央关于秘密工作 给中央各部委的信

(一九三〇年四月十九日)

各部各委全体工作同志：

革命形势的日益开展，群众斗争的日益高涨，更加深敌人的恐慌，而引起更残酷无情的压迫。上海为革命力量的中心，自然敌人的进攻也更严厉，尤其在数月来工人阶级斗争力量的伟大发展与党领导之得群众热烈的拥护，更使敌人发抖，企图严重的进攻，以破坏消灭革命的力量，如最近每次斗争武装冲突，无情的屠杀与压迫，甚至在法租界举行择段挨户的检查。一方证明敌人之极端恐慌，另方更暴露敌人的凶恶与残酷。很明显的党在这一形势下，必须更加重秘密工作之执行，尤其中央各机关工作同志，对于机关之安全与保障，更应特别注意于秘密工作之督促，以防止敌人的破坏，使工作得以更加紧的推动与发展。

中央对于秘密工作之重要，不断的督促全体同志之注意，但一般同志在日常生活中，仍有意无意的忽视，这不仅对机关对工作之安全与推动有莫大的妨碍，并且在客观上是帮助敌人企图的成功。

在目前形势下，党绝不是如何去了解秘密工作意义之重要，而应绝不丝毫忽视的去严格与机械的执行。特规以下具体

办法，望全体同志严格遵守与执行：

一、单幢房子机关，尽可能的不用娘姨。即在工作上的必要，亦尽可能找女同志来担任。

二、每一机关中，必须指定一个同志为房长，房长必须严厉的督促同志注意秘密工作，随时检阅同志的行动，以及对于党的文件刊物的管理与保存。对于秘密工作不注意之同志，房长必须予以严厉的批评。如继续不注意，丝毫不容情的提到直支給以相当处分。

三、每一机关的同志与每一机关有关系的同志，必须有口供的准备与警号的布置。口供必须经常练习，警号必须通俗易懂。每一同志的进出，必须养成对警号之注意。警号的设备不仅应在房外有设置，即在房内亦应有警号之规定（如敌人进门时，应以何种口号为警号，以引起大家之注意），以免临事不能应付。

四、凡与机关有关系的同志，得彼此随时检阅机关中之秘密工作。如有不注意之处，应提出严厉的批评与警告。

五、不需要的文件，必须随时送至保管处保存。每日需要的文件，亦必须集中于一处，绝不许东抛西散，不用时随时集中于文件箱中。经常的来往文件，须尽可能的随时处理，处理完后，不必要时应立即毁去。刊物文件应随时集中一处。

六、如遇环境有可疑时，应很从容的将文件设法携出或妥善藏去，万不可过于张惶。

七、各机关中必须注意适合环境的布置，重新作一次检阅。

八、绝对禁止私人的来往，与工作上不必要的同志来往关系。

九、无论如何，不得直接乘车至机关门口与附近。

十、遇到纪念节或特别事件示威行动时，如不经中央之允许，概不许自由去参加。即因事遇巧，必须多从冷巷僻道，以注意有否敌人之追踪，绝不许一直回到机关中。

十一、机关中必须尽可能一人在家，工作人多的机关，更应经常有两个同志在家。在此时期中，女同志更应多负这一责任。

十二、在途中遇到同志，绝不应互相招呼。

十三、一切文件的携带（尤其是内交），更应注意技术之改善，尤应注意被检查时态度之镇静。

十四、地址之保存与通知，更应特别注意技术上之改变。

各机关接到此通知后，更应具体的讨论执行。

斗争已至肉搏的时候，每个同志更加重革命工作上的巨大责任，中央工作同志更应对全国工作的推动与机关保障之安全负绝大的严重责任。望全体工作同志特别注意执行。

中 央

一九三〇年四月十九日

根据中央档案馆保存的档案刊印。

## 中共中央关于百色起义后 红七军发展路线等 问题的指示

（一九三〇年四月二十日）

红军第七军前委：

自小平<sup>(1)</sup>同志回去后，中央没有得到你们的报告，仅从反动的报纸得到你们一些消息。最近知你们有报告到广东，但又因密写的技术不好，洗不出来，仅由交通口述龙州部分已经退出，龙州与百色两部尚未能取得联系很简单的情形。最近广东有一电报来说，你们退出龙州没有大的损失。中央所知道你们的消息，只是如此而已。

小平同志回去时，带着中央很详细的指示。自小平同志达到后，你们的确相当的执行了中央的指示，做了许多的工作，如发动了广大的群众斗争，执行土地革命，龙州的转变及在龙州驱逐法帝国主义的领事及没收法帝国主义的财产等等，这些的确都是很正确的策略、很伟大的工作。

但是照最近报纸的消息看来，你们执行中央的指示尚有不够的地方，如：第一，你们没有能很快的集中力量，根据中央指示发展的路线，向着柳州、桂林取道湘粤边界向广东的北江、西江发展，并且你们曾有进攻南宁的错误的计划，久留左右江卒至被敌人将你们切断；第二，最近报载你们内

部发生问题，即是冯飞龙叛变。果然如此，则你们对土匪运动的策略仍执行得不正确，对土匪领袖没有能坚决的执行解决，保存他原有的组织，□□□□之内，以致被他出卖欺骗□□□们没有充分的作到——扩大红军。这是中央在□□□□简单的消息而与你们的批评，其他实际情形中央现在一点不知，无从指出。

目前革命的形势更向前开展，国际的形势固然有利于中国的革命，而中国的统治阶级政治经济的危机的普遍与加深，军阀混战的扩大与继续，工农兵士的斗争普遍而平衡的发展，红军的可惊的扩大，这些事实毫无疑义的是证明中国革命成熟的复兴，渐次的走向直接革命的前途。因此，目前党的总的任务是更加紧迫的准备武装暴动夺取政权，特别是争取一省或几省胜利的前途。所以党目前策略，对工人运动的是组织政治同盟罢工，农民运动是发展地方暴动游击战争，兵士运动是组织兵变，红军是猛烈的扩大。关于政治与策略详细情形，见中央历次的刊物及通告，兹不重述。惟在这一情形之下，你们的任务，当然是特别的加重。

中央因为对你们最近的情形不了解，不能作详细的指示，现在只提出下列几个问题引起你们注意：

第一，中央现在所最大的顾虑的，仍是你们部队中兵士群众的基础不稳固，随时都可以发生问题，所以你们现在应用最大的努力，在士兵群众中去工作，加强士兵群众的政治训练，改善士兵成分，健全士兵委员会，发展士兵中党的组织，树立党在士兵群众中的核心作用。渐次的做到废除薪饷制度，使士兵能更□为本阶级利益而斗争。但是最主要的是向外发展，在斗争中吸收大批农民群众加入，来改进军队内部的成分。

第二，你们仍须坚决的执行中央所指示的发展的路线，应从速集中力量，审查广西敌人的实际战况，经过柳州取道湘粤边界向广东北江、西江发展。现在广东正在布置东江、北江的地方暴动，你们应能在这一暴动中作主要推动力量之一，将来与东江、闽西红军向着广州取进攻形势，以争取广州胜利的前途。自然这里所谓争取广州，决不是单靠红军去打，而是在全国革命向前发展中，整个的广州暴动计划下，工人力量、红军力量以及整个的革命力量相配合而进行的。我们要认识这一前途，决不是一个遥远的前途，我们应时时准备与布置。

第三，你们必须坚决的发动广大群众斗争，特别要深入土地革命，在行动上使广大的群众认识你们的确是他们自己的武装，号召群众来拥护红军，自动的投到红军。你们即应在这一情形之下来猛烈的扩大你们的组织，加强你们的力量，才能更加巩固七军的内部。

第四，你们对土匪运动的策略，必须很正确的慎重的运用。如果冯飞龙的叛变是事实，那更是教训了。我们绝对不能相信土匪的领袖是我们的同盟者，绝对不能收编整个的土匪队伍到红军中来。我们只能在有我们中心的力量或广大的农民势力包围中，收编土匪的群众，驱逐他们的领袖，改变他们的组织。同时，对于这些群众亦须分散改编到各部队中，而时时加以训练及防范，即对于其他旧式军队中的老军官，我们亦不可因其口头的表示，而存丝毫的留恋。总之，对土匪领袖或旧式军官的保留，稍一不慎都能发生以后的许多危险，希望你们特别慎重。其他一切问题，在上一次的指导信中，已经完全解决。现在因为对你们的实际情形不明了，所以我们的指示亦只能止于此，并望你们不断的作详细

报告来，至要。

中 央  
四月二十日

根据中央档案馆保存的档案刊印。

### 注 释

（1）即邓小平。



## 中共中央给红四军前委并转 红三、四、五军总前委的信

（一九三〇年四月二十四日）

四军前委并转三、四、五军总前委：

最近五军政委滕代远同志来，得悉你们已将中央原来计划编成第三军的部队成立了第六军，而且四、五、六军已取得联络，由最高联席会议成立了统一指导机关的总前委。大体上中央认为都与目前对红军的中心任务——集中组织统一指挥向外发展猛烈扩大，是相符合的。惟是中央好久没有接到你们的详细报告，感觉到很困难的来具体指示你们，同时革命形势的发展又如突飞猛进，红军更成为决定这一高潮的主要动力，党对红军的策略任务无疑的要有一很大的转变，这种转变的严重意义，我们认为不是中央一纸指示信可以收全部效力的。故中央近来筹备召集一全国苏维埃区代表大会，对四军特别指定毛泽东同志来出席。迄至今日，毛同志还未到沪，不知迭次调毛同志出来的信是否收到，或者毛同志业已动身，或是因事牵制不能出来。中央认为此次毛同志无论如何，必须出来一次，因为这一行不但对四军以及三、五军可以帮助中央充分解决其一切问题，即对全国苏代亦必然得到许多贡献。而且苏代（业改期）万一过期，毛同志亦必须出来一次。至于在毛同志来中央的期间，关于三、四、五等军的组织上中央有以下的指示。

1. 三、四、五军的总前委只是一个党的集中指导，是不够的，必然要有一军事集中的指导机关，即是三军的总指挥部。中央指示你们立即成立总指挥部，以朱德同志为总指挥，以统一军事行动计划。总指挥部的组织细则，由三军军政联席会议决定，归中央军委批准。

2. 总前委的书记，毛同志来沪后，由三军前委书记中推定一人代理，由你们根据实际情形决定。

3. 你们现有第六军的名义，仍应按中央规定改为第三军（六军在鄂西已另成立），军长一职，中央以前未能物色当地的同志，故派蔡申熙同志前来充当，现闻已由黄公略同志充当，黄同志久有斗争经验当然是很好的，但黄同志中央曾决定他当八军军长（正在成立），事实上是否可以改变，或不应该改变，均以当地实际情形为定，由你们会议最后决定。中央对于这一决定，是可以伸缩的。但蔡申熙同志如果不在三军工作，中央意见还是要他回来。

敬致  
革命的礼！

中 央  
四月二十四日

根据中央档案馆保存的档案刊印。

## 中央紧急通告(通告第七十五号)

——关于上海罢工浪潮的高涨与党的任务

(一九三〇年四月二十五日)

一、上海市政工人同盟罢工从公共汽车工人开始，英界电车工人于昨日继续罢工，电汽与法界电车的罢工今日又将实现，这一同盟罢工已震动了全上海。纱厂、丝厂工人等均在酝酿同盟罢工。因此这一形势，很有发展到全上海总同盟的可能，将成为全国革命高潮的信号。

二、这一猛烈的上海工潮，必然要震动全国工人阶级。特别是在目前客观条件日益成熟的时期，极可能掀起全国的罢工高潮，也就是全国革命的高潮。自然，另一方面帝国主义国民党军阀，将要更残酷的施行白色恐怖，来镇压这一革命高潮的到来，同时改组派、取消派等也将蒙着改良主义的面目来欺骗工人，破坏罢工，以缓和革命高潮的到来。因此特别抓紧这一时机，用最大的努力推动这一罢工浪潮的发展，冲破敌人的白色恐怖尤其是与改良欺骗斗争，以促进革命高潮迅速的来到。

三、执行这一任务的策略应该如下：

1. 特别扩大上海罢工在广大群众中的宣传鼓动，召集厂内群众会议以及工会代表会议，多发鼓动的传单标语，并组织上海工人罢工后援会，举行演讲募捐运动，以扩大这一影响。

2. 在这一伟大的影响之下，无疑的要推动广大群众积极

斗争的精神。因此，各地必须更坚决的去号召罢工，组织罢工，以与上海的罢工浪潮相配合。

3. 在这一罢工浪潮发展的当中，应特别注意赤色工会的发展，工厂委员会的建立，尤其是工人纠察队的扩大。只有我们组织的力量特别加强，然后才能冲破敌人的白色恐怖。

4. 在这样的形势之下，改组派、取消派等更要加紧他们的欺骗工作。如果我们不能特别注意揭破他们的欺骗，将不能巩固我们在罢工中的领导权，这是最严重的危险！所以我们要特别注意揭破改良的欺骗，尤其是反对黄色工会的工作。在每一个罢工起来以后，便应马上扩大赤色工会的组织，号召广大群众加入赤色工会，以根本消灭黄色工会，这是巩固我们在罢工委员会中领导的最重要的策略。

5. 这一罢工浪潮的兴起，正当军阀战争大爆发的时候，因此，我们应当特别加紧反对军阀战争的宣传，而且应当进一步的用反对军阀战争的口号，去组织政治罢工以至总同盟罢工。

6. 现在帝国主义更在积极进攻，他们在明天举行万国商团总示威，这一罢工的发展，更必要更残酷的压迫。因此反对帝国主义国民党压迫罢工，反对拘捕罢工工人，反对屠杀工人，成为我们动员群众的中心口号。

7. 这一罢工浪潮的掀起，在各主要产业中心，都有爆发同盟罢工以至总同盟罢工的可能。所以各地必须坚决注意加强组织上的领导，有计划的发动这一总的斗争迅速的来到。如果我们忽视这一点，必然要成为群众的尾巴！

8. 关于各方面策略详细的运用，应特别注意上海的经验。上海红色五月的工作经验，已出到第八期，各地必须特别的注意！

四、在这一形势之下，更应坚决的去组织红色五月的政治示威运动。“五一”以后，应特别注意“五九”与“五卅”的反帝国主义的全国大示威。

五、这一形势无疑的有发展成为全国革命高潮的可能，可是我们策略的正确与组织力量的加强，有决定的力量。因此，各级党部必须坚决动员全党同志起来，在党的正确路线之下一致斗争！

六、尤其重要的就是做各种工作的详细报告来，特别是“五一”工作的经过与执行这一通告的工作计划。中央等候着你们的报告，以便作进一步的指示。

中 央

一九三〇、四、二五日

根据中共中央党校出版社一九八九年出版的《中共中央文件选集》第六册刊印。

## 中共中央政治局给共青团中央的信\*

### ——关于团的政治、组织任务与路线

(一九三〇年五月五日)

共产青年团中央委员会：

(一) 中共中央政治局对于青年团问题讨论之后，我们认为青年团中央的确是站在党及少共国际与团五次大会的路线上奋斗。在与取消派各派斗争上，团统是很坚决的。并且团的工作开始了转变的过程。

(二) 但是在我们考察目前的客观形势与团的现状时，各方面都不能使我们满意。现在革命形势的发展日益接近高潮的时候，工农兵群众的斗争从各方面都爆发起来，现在正向着一个高潮的前途汇合，广大的劳苦青年群众都卷入这一个斗争的战线，他们在一切斗争都表现特别积极勇敢；但是青年团的活动不能适应这一个新的形势，表现得特别落后，多拘束于团内的活动范围，缺乏团外的群众工作。团五次大会所指出的“群众化”的口号，在实际工作反映极其薄弱。许许多多的青年工人自发斗争，团很少起组织与领导的作用。所以青工斗争的阵线，表现着步调的零乱与涣散无组织的状态，以致有的青工罢工起来之后，因为缺乏领导，以至无结果的复工（如老怡和童

---

\* 本文原载一九三〇年五月十七日出版的《红旗》第一〇二期。

工)的事情都很多。广大的士兵群众,青年团很少开始工作。尤其是赤色区域,广大的青年群众都起来了,他们大都是成千成万的团结在少年先锋队的组织形式之下,但是一个极严重的问题许多是得不到青年团的正确领导。虽然表现了他们勇敢积极的精神,因为没有得到青年团正确的领导,作了许多无意识的举动(如湖北各地)。红军现在发展将近七万左右,但这里尚没有青年团的工作,这一些严重的现象,都表示青年团的群众工作缺乏与政治活动的落后。

(三)在团内无产阶级基础还是薄弱,还没有广泛的建立起产业支部来。工厂支部工作也没有很好的建立,尤其严重的,青工干部引进团内简直极少。团内的领导者,还大部分停顿在旧的干部基础之上。这许多旧的干部,有一部份尚保存着旧的工作方式与方法,这样的工作方式与方法,在客观形势的日益发展中,简直起了青年团全部工作转变的阻碍作用。自我批评也还没有引起全团的严重注意,团内的指导方式也很少有新的转变,正如少共国际所说的:完全以通告文书作基础的。

(四)在团内政治生活上,表现尤其严重的是清谈危险,只说话不做事,只去背诵一些浮泛的学院式的公式,不注意去决定实际策略与具体的工作方式与方法。这一个倾向在团内发展,完全是反映团内的干部停留在旧的智识份子的基础之上,这是团的转变中最大阻力。清谈的发展将使团一天一天的离开群众。

(五)在这一个革命形势尖锐情形下,青年团应当严重的认清自己群众工作与政治活动的落后。团必须以极大的毅力冲出狭小的团内活动范围,努力团外的群众工作,加强自己的政治活动,扩大团的阶级基础,与改造团的组织。尤其是要坚决的与清谈倾向斗争,唤起全团起来了解转变的意义实际执行工

作的转变，加强督促与指导。只有这样才能真实的使团转变到青年群众化与无产阶级化。

（六）团的政治活动是建立在争取青工群众及一般劳苦青年群众的特殊利益与特殊斗争的基础上。团应当在这一个基础上，把党的路线适当的应用到青年群众中去，与青年的特殊要求配合起来，确定对青年的政策，这就是团的群众工作与政治活动的方针。基于上面的分析，对于青年团的工作尤其是群众工作，提出下列的意见：

一、在青工群众中建立有系统的工作。目前在组织政治罢工与同盟罢工的中心策略之下，建立赤色工会是领导斗争的先决条件。团应当积极地来发展青工部以及青工部的经常工作。青工部是团夺取青工群众与组织青工斗争的力量，团应当发展这个组织力量，来吸收广大的青工群众，争取自己的特殊利益与扩大赤色工会的组织与影响，以及与黄色工会斗争。这是一个群众工作系统，团应当经过团组与工厂支部，把工作建立起来，计划如何去发展赤色工会与反黄色工会，如何发动青年斗争与罢工及青工特殊工作。这一些工作都应基于青工特殊利益的基础上，依据党的政治路线来扩大团的政治活动与群众工作。

二、整个的士兵群众都动摇起来，兵变与兵士暴动一天一天的发展，但在过去这一些斗争中简直没有看到团在士兵群众中作用，团应当开始这个工作，中央应当领导各级团部，有组织的征调一部分团员与少年先锋队等来建立兵士宣传煽动与组织工作。

三、少年先锋队是团在农村中团结农村青年群众最好的组织形式，并且是一个极有作用的斗争力量。但是在各地都缺乏，以至失掉团的正确领导，团并没有严重注意运用这一个力



量来参加斗争，这是工作上的损失。团现在一定要积极起来把这些少年先锋队整理与扩大起来，使这个组织不仅在赤色区域而且要扩大到白色区域内。

四、红军发展将近七万人，现在还没有青年团的组织与工作，希望团能于短期间开始来征调团员，加以相当的训练，送到红军中工作与建立团的小组，并应确定团及红军中经常的工作。

五、劳动童子团根据近来上海的经验，在城市有极大发展的可能，在农村中一样是容易发展。这一个组织形式是扩大在童工中共产主义教育与组织童工参加斗争最好的方法。青年团应当严重注意，在全国各地普遍的发展与建立。

六、建立工厂支部与建立支部生活。要大批吸收产业青工入团，建立团的阶级基础。青年团中央应当计划在全国重要产业区域——上海、天津、唐山、满洲、广州、香港、武汉等发展产业支部与青工同志，建立支部生活，具体的分配支部同志工作，在支部内提出自我批评与巩固纪律的口号，使支部有组织的活动起来。尤其是大批的吸收新的青工入团。这一个组织基础的改造，是团转变的根本条件之一。

七、改造旧的干部与吸收新的青工干部，也是转变中的一个重要条件。在旧的干部基础上的清谈倾向发展是最为危险，以及这些分子所保守一些顽固的旧的工作方式与方法，一些不与青工接触的书生作风，一定都要在工作中肃清。如果这些干部在工作中表现不能接受新的转变的时候，要坚决地以新的干部来代替。以团的现状来看，只有多量的增加新的干部才能使团与青工群众实际生活密切的联系起来。以及经常有计划地来教育新的干部，使他们政治水平提高起来，以加强新干部的工作能力与效率，这是转变中一个中心问题。

八、发展自我批评。团应从各级指导机关一直到支部，要在经常的工作中发展自我批评的精神，反对一种缄默不言或是相互原谅的小资产阶级的习气。现在发展团的自我批评，是执行转变的一个重要方法。

九、改造指导的方式与方法，应废除一些官僚式的官样文章，多在重活的实际问题的指导，尤其是具体的任务与方法。并要检查各地如何执行以及执行的结果怎样，从这些具体的实际问题获得经验与教训，加以纠正与批评，才不会把指导关系与活的实际问题分割开。

最后，我们希望这一信到达团里起一个有力的反应，迅速地冲破狭小的团内活动范围，加紧群众工作，与扩大政治活动，使团的工作能在很快的过程中转变过来。同时党应从各方面帮助团这一个转变。

中共中央政治局

一九三〇、五、五

根据中共中央党校出版社一九八九年出版的《中共中央文件选集》第六册刊印。

## 新的革命高潮前面的诸问题<sup>\*</sup>

(一九三〇年五月十五日)

李 立 三

现时革命斗争的发展日益接近革命高潮——直接革命的形势，提出了许多严重的问题，严重的任务摆在我们前面。如果对于这些问题不能找到正确的列宁主义的解答，我们将会犯到可怕的严重的错误，甚至断送革命。我在最近几期的《红旗》上面写了一些短篇的论文来解答这些严重的问题。虽然是零碎的篇章，却还可以找出系统的贯串。又因迫于实际工作不能再作长篇论文，所以把他汇集起来重行在布报登载，暂给这些问题以初步的原则的解答。

### 中国革命与世界革命

—

中国是世界最大的殖民地，即是世界资本主义的最大的商品和资本市场与原料的供给地。因此中国是整个帝国主义的经济组织的不可分离的一部分。帝国主义的统治失掉了中国，便是帝国主义——首先是世界三主要帝国主义日、英、美灭亡的

---

\* 本文原载一九三〇年五月十五日出版的《布尔塞维克》第三卷第四、五期合刊。

到来。所以中国革命成为世界革命主要柱石之一。

中国革命最主要最严重的敌人是帝国主义，所以中国革命的胜负不只是一定要决定于国内的无产阶级广大工农劳苦群众的斗争力量，而且要决定于世界无产阶级斗争的力量。同时中国革命的胜负也必然要决定世界革命的胜负，中国革命的胜利必然紧接着世界革命的胜利。没有世界革命的胜利，也决不能保障中国革命胜利的持续。这是半殖民地的中国与苏联不同的条件得出来的必然的结论。

中国革命的开始，不只是一定要遇到残酷的国内战争，而且马上要遇到更残酷的国际战争——帝国主义压迫中国革命的战争。这一战争只有而且必然是全世界无产阶级与中国革命及全世界殖民地工农劳苦群众站在一边（无疑的社会主义的苏联是这一战线的领导者），全世界帝国主义与全世界殖民地的封建地主资产阶级站在一边，作决定各自寿命的最后的搏战。中国革命要在这一最后的搏战中取得胜利，同时世界无产阶级也会在这一最后搏战中取得最后的胜利，完成社会主义的世界。

如果有人拿一九二五——二七的革命，国民党政府可以用外交政策来缓和帝国主义的压迫来比拟将来的形势，那么，他是完全没有了解中国革命的阶级关系的转变——那时帝国主义还可以采用引诱中国资产阶级叛变的方法来消灭中国革命——与整个国际形势的截然不同，无疑的这样忽视对帝国主义的残酷斗争是极危险的机会主义的观点。中国革命只有在与帝国主义作决死斗争，取得全世界无产阶级的强大的援助与共同斗争的条件之下，才能保障最后的胜利。所以更加巩固与世界无产阶级斗争的联系，特别加强世界无产阶级对中国无产阶级的信念，加强他们对中国革命的认识，以取得他们对中国革命的强大的援助与及时的一致行动，这是准备中国革命胜利的主要

的条件，这是中国指导革命的无产阶级政党的任务，而且是国际与各国的无产阶级政党的严重的任务。

## 二

依据中国这样的客观条件，取消派的人们便得出了他最无耻的结论，“中国革命高潮，只有在世界革命或者帝国主义战争爆发才有再来的可能，并且才有胜利的可能”。这样等待世界革命与帝国主义战争再来革命的观点，这不只是没有进一步的去了解国际与中国的客观条件，而且没有了解极粗浅的革命的各部分的力量互相推进的作用，遂形成了他“睡在李树下等候李子落到口里来”的最无耻的懒汉的观点。

帝国主义是中国主要的统治者，固然不推翻帝国主义的统治，不能保障中国革命的胜利；没有世界无产阶级的革命，决难有推翻帝国主义在中国统治的胜利。可是就帝国主义统治的整个世界来看，中国是帝国主义一切根本矛盾最集中的地方，而且是最尖锐最严重的地方。这就是说帝国主义束缚世界的锁链中，中国是最薄弱的一环，就是革命最易爆发的地方。所以世界革命有首先在中国爆发的可能，而且这一爆发以后，必要引起整个世界革命的兴起。

中国是世界之主要帝国主义——英日美冲突最厉害的地方，是资本主义的世界与社会主义的苏联直接接触的地方之一，是殖民地与帝国主义的矛盾最严重的地方，同时也就是无产阶级与资产阶级斗争最易为尖锐化的地方——譬如现在每次工人的经济斗争，都迅速的转变为严重的政治斗争以至武装冲突。这样一切帝国主义的根本矛盾都集中在中国，遂造成中国无可挽救的经济政治的危机，造成不断的军阀混战，造成统治阶级无法稳定而日趋崩溃的基础，造成工人阶级与广大劳苦群

众只有日益走上革命来找自己解放的出路。这就是中国革命最易为爆发的主要原因。

假如中国革命要首先爆发，自然要遇到极残酷的斗争、极严重的牺牲，然而这是历史付与的伟大的使命。共产党的任务就是要有最大的决心准备最大的力量来完成这样伟大的历史使命。谁想逃避这样的使命，为这样空前的残酷斗争所吓怕，他就必然成为取消主义者，客观上就是帝国主义统治的支持者。

### 三

目前革命形势无疑的是日益接近新的革命高潮，根据中国的经济政治的条件，在全国革命高潮下，革命有在一省与几省首先胜利的可能。党的任务是在准备全国革命高潮之下，最严重注意一省与几省首先胜利的条件。

一省与几省的首先胜利，是全国革命政权的建立，是全国革命胜利的开始。根据上面中国革命与世界革命的关系的分析，更可知道一省与几省的政权的夺取，是有他的严重的国际意义。他不只是马上要遇到残酷的国内战争，而且马上要遇到残酷的国际战争。所以在我们准备这一胜利的条件的时候，必须严重注意这样伟大的残酷的斗争，决不容许我们有丝毫的儿戏。

我们要特别加强无产阶级的领导力量，要准备各种革命势力的平衡发展，要准备全国的配合，而且要特别加强与世界革命的斗争联系，这都是准备一省与几省首先胜利的不可缺少的条件。

世界革命浪潮的正在发展，无疑的是中国革命胜利的条件，可是世界无产阶级对中国革命的注意——虽然有共产国际的指导与号召，还是不够，所以我们在准备伟大的革命斗争的

时候，要严重注意与国际无产阶级的联系，而且我们应当要求国际动员全世界无产阶级注意中国革命问题，准备拥护中国革命伟大的争斗。

## 论革命高潮

### 一 革命形势决定党的战略

党的主要战略，是要依当时的客观形势来决定。我们要正确的精密的去估量客观形势，就是为着要确定我们的战略与战略的转变。在有革命形势与没有革命形势时，以及在一般的革命形势和革命高潮时，无产阶级列宁党的战略是完全不同的。

六次大会正确的指出：“现时没有广泛群众的革命高潮，……武装暴动只是宣传的口号”，“将来新的高潮时，便应把武装暴动从宣传的口号变成直接实际行动的口号。……”

所以我们提出革命高潮问题是有严重的战略转变的意义：如果离开党的战略而斤斤于现时是否是革命高潮的争论，或者说“党的战略并没有甚么不够”，而对革命形势又估量是“革命高潮已经到来”的名词的争论。这是十足的书生式的清谈，完全不是列宁主义者提出问题的方式。

### 二 革命高潮的标志

现时形势，无疑的是革命复兴，日益接近革命高潮的形势。可是在全国范围内的确还没有表现出革命高潮已经到来的主要的标志。

对的，现时土地革命是有空前的发展与深入，生长了很多的苏维埃区域，特别是红军的扩大与巩固。工人斗争与罢工运

动也在继续不断的兴起，兵士群众也在日益革命化。然而这些只能说是革命高潮将要到来的形势，还不能说是革命高潮已经到来。

革命高潮的主要的标志，一定要注意革命势力中先进阶级——工人阶级的斗争形势。只有产业区域与政治中心涌现了工人斗争的高潮，广泛的甚至落后的工人群众都表现出对政治斗争的积极，才是革命高潮已经到来的标志。因为只有这样才能动摇统治阶级的根本，才能领导各种革命势力汇合起来，进行夺取全国政权的武装暴动。现在工人斗争的形势，的确比以前已经有了很大的不同，已经渐次从国民党黄色工会领导之下脱离出来，走向反国民党反黄色工会的斗争，从和平合法的斗争方式之下解放出来走向直接斗争。这样的不同，的确有严重的政治意义，证明工人阶级已经得到很多的政治经验，已经有了更高的政治觉悟，成为革命高潮将要到来的主要征兆。可是另一方面确实表现出还停留在一厂一业的斗争，还没有汇合成为伟大的争斗，还表现出时起时伏的散乱的形势，特别是还留有不少的对国民党黄色工会幻想的残余，以及最主要的产业工人——铁路、海员、兵工厂、市政工人还没有普遍的积极起来，这些现象就可说现在还不是广泛群众的革命斗争的高潮。自然，在现在军阀混战日益扩大、统治阶级统治的力量日益削弱的形势，经济与政治的恐慌更加严重的形势，特别是阶级斗争尖锐化的形势，革命高潮的到来决不会是很慢的。而且在这样客观条件日益成熟之中，在任何一个问题上都有爆发革命高潮的可能，这是要我们严重的注意，决不可丝毫忽视的。但是即令明天就爆发革命高潮，今天这样的估量仍然不免是错误的。

就一般的说，决不是每一个工人群众的总罢工都可以发展成为革命高潮，而必须有其他各种必要的条件的配合。在现在



中国的形势，有了农村暴动的广泛的发展，有了工农红军的迅速扩大，有了兵士的动摇与自觉的哗变的事实的增加，有了统治阶级这样严重的危机，的确只要是在产业区域与政治中心爆发了一个伟大的工人争斗，便马上可以形成革命的高潮——直接革命的形势。这更是我们应当特别严重注意的。因此取消派在估计客观形势的时候，完全把农民暴动的发展除外，现在更进一步的与国民党同声的骂红军为土匪，这除掉帮助统治阶级欺骗群众来消灭革命以外没有任何实际的意义。

### 三 目前主要的危险仍然是对革命形势 估量不足的右倾观念

我们对于过分估量革命形势的左倾幼稚的观念固然应当避免，可是目前主要的危险，仍然是对革命形势估量不足的右倾错误。在现在革命高潮日益接近的形势之下，左倾的观念只要还没有犯到过早暴动的策略上的严重错误的时候（当然，如果我们不及时纠正必然会犯到这样策略上的错误），还不会大有害于群众斗争。可是对革命形势估量不足的右倾错误，不要说连到策略问题，就是这种观念本身已足灰懒群众斗争的勇气与决心，已经是帮助统治阶级松懈革命阵线缓和革命斗争的最好方法，所以我们应当严厉的指斥这种观念的错误！

我不愿意多来批评取消派的“现在丝毫没有革命高潮的象征，只是统治阶级稳定，革命低落时期”的说法，因为这不过是帮统治阶级宣传的无耻的勾当。经济的事实已经回答他，严重的工业恐慌与军阀战争所造出来饥荒与破产都是表示出革命的形势。政治的事实也已经回答了他，反动统治的恐慌，战争的扩大与延长特别是工人斗争的尖锐化，农村暴动的普遍发展，红军的扩大与兵士的革命化。这难道还不够说明革命形势

的存在与革命高潮日益接近的形势吗？如果否认这些事实，那么，他若不是瞎子便无疑的是在无耻的替国民党蒋介石作宣传。我要劝动摇于取消派的人们（声明一句决不是劝陈独秀、彭述之、刘仁静、梁干慈……等纯粹的取消派，因为他们已经是自觉的阶级叛徒，列宁主义的叛徒），去拿列宁著的《无产阶级革命与叛徒考茨基》第七章甚么是国际主义中论到当时欧洲革命形势的一段细读二遍，便了然于这样的真理，便可知道陈独秀、彭述之们现在干的甚么勾当！

现在要特别批评的就是党内现存的一种对工人斗争的悲观观念，他并不否认革命形势的发展，他觉得现在工人斗争没有如农村斗争一样的高涨的形势，也还是对的。可是他因此便怀疑到革命高潮日益接近的形势，他觉得工人斗争很难有很快的高涨，这就是极危险的右倾错误。在他这一分析上，缺乏一点非常重要的认识。他只机械的看到了现在群众的组织力量还是很薄弱，党的组织是更加不够，便结论到革命高潮不会很快的到来。他却不知道在经济政治的恐慌日益严重，广大群众失业破产饥饿死亡没有出路，这些革命客观条件日益成熟的时候，再加以统治阶级改良欺骗日益破产和群众斗争已在发展的条件，那么在任何一个问题上都有爆发革命高潮的可能。而且在革命高潮到来的形势之下，群众组织可以飞速的从极小的组织发展到几十万人甚至几百万人的伟大的组织，同样，党的组织也可以在几星期甚至几日以内变成广泛的群众的党。这是在革命的历史上可以找到不少的例证。如果在党决定策略的时候不抓住这样的客观形势，无疑的要犯到严重的右倾错误，而且无疑的将会成为革命发展的尾巴，甚至阻碍革命，那就已经是十足的机会主义了。

自然这样的认识决不会使我们松懈对于加强城市工作的特

别注意。因为正是在这样的形势之下，尤其要特别加强党在工人群众中工作，极力扩大群众的组织与党的组织，加强群众的斗争力量与党的政治影响，然后才能树立强固的基础，促进革命高潮更快的到来，领导革命的彻底胜利。否则革命高潮的爆发，将使我们措手不及，而又受到严重的失败（不管这一失败是如何暂时的，都是严重的罪过）。所以特别注意工人运动的工作，加强赤色工会的组织，组织政治罢工与同盟罢工，是目前党的最主要的任务。

### 准备建立革命的政权

目前全国范围内还不是革命的高潮，但显然的是逐渐接近于这种革命高潮的形势。因为如此，所以准备建立革命政权的问题，在目前便应该使广大群众严重注意，因为他造成了最近斗争的目标，他已经有了实际的策略意义。

就全国范围内看来，革命的群众斗争，工人、农民、士兵、红军确是一个普遍发展的形势。从哈尔滨、唐山、天津以至武汉、上海、厦门、广州、香港，都是平衡的向前发展。在目前这一统治阶级大破裂的客观形势之下，使着无产阶级的先锋——共产党，必须显明的认清最近革命发展的前途。革命高潮的客观条件已经无疑义的正在成熟，我们只是不能预料其爆发的时日，只是要尽量准备着这一爆发，只是要用最大的主观的努力，以配合与促进这一客观形势的发展。

在这样形势之下，怎样去建立革命政权将要成为策略路线的中心问题。我们党第六次大会的政治决议案上说：

“反动统治在各区域巩固的程度是不平衡的，因此，在总的新高潮之下，可以是革命先在一省或几省重要省区之内胜利。”

这个原则在目前接近革命高潮的客观形势之下，他有严重的策略上的意义。他告诉我们，当全国范围内已经到了革命高潮的时候，但革命政权或许不能同时在全国范围内取得胜利，而要首先建立一省或几省的革命政权。

因为中国在经济上还没有形成一个统一集中的组织，还没有垄断全国经济之唯一的中心。上海是长江流域的统治中心，但还不能说是全国的唯一中心。南方的经济中心是香港，北方的经济中心是天津，满洲的中心是大连与哈尔滨，他们固然都受上海的影响，但上海并不能绝对的支配。这种形势在政治上的反映，就是使全国政治上有许多封建军阀的势力，将中国分裂成一种显然割据的局面。这不仅对统治阶级有严重的影响，他同样也影响于革命发展的前途。柏林的暴动，可以——并且必然——使整个德国起来响应，巴黎的胜利便是在整个法国胜利，但中国确没有任何的重要城市能有巴黎、柏林这样的作用。上海是中国第一个产业中心，这里若发生了暴动，自然对全国以至对全世界都有很大的影响，但他并不能马上使全国反动势力都完全死灭，一九二七年的三次暴动便是一个显明的例。其他的城市，自然比上海的领导作用还要小。在这一种形势之下，革命势力在某一省或某几省得着胜利之后，反动统治还不免可以在其他省区内保持一个相当时期的最后挣扎。我们的任务是要力争一省或几省政权的前途，建立全国的革命政权，来完成我们全国革命的胜利。

一省或几省的革命政权，虽然还不是全国范围内的革命胜利，但他必已经是有了全国范围内之革命高潮。这种政权虽然建立于一省和几省，但他的基础一定不只是依靠于某一省或几省的革命势力，而必然要依靠于全国范围之广大的革命高潮。也正因为如此，所以一省或几省的政权，不但不是一个和平割

据的前途，并且比现在各省苏维埃区域还要更激烈的争斗，极力争取全国革命的胜利。经过一省或几省的政权，过渡到全国范围内之苏维埃政权的胜利。

### 怎样准备夺取一省与几省政权的胜利的条件

六次大会指示我们：

“反动的统治在各区域巩固的程度是不平衡的，因此在总的新高潮之下，可以是革命在一省与几省重要省区首先胜利。”

最近政治事变与革命形势的发展，已显示出全国新的革命高潮日益接近的形势。可是另一方面，虽然全国的统治阶级无疑的都在日趋于崩溃，然而各省军阀撑持他的统治的力量上已有明显的强弱的不同，因此全国的革命斗争虽是同样的日益尖锐，而发展的速度与各种革命势力配合，也就表现在某几省区更加成熟的形势。这完全证明六次大会指示的正确。因此在准备全国革命的胜利的任务之下加紧准备夺取一省与几省政权，建立全国革命政权，已成为党的目前的总的战略。

第一，首先要了解一省与几省政权的胜利，是与全国革命高潮不可分离。“没有革命高潮的条件之下，这种胜利没有可能实现”（六次大会）。因此要取得一省与几省政权的胜利，首先要注意全国的配合，没有全国的配合，决没有一省与几省政权的胜利。现在军阀混战的扩大与加深，无疑的是更便于夺取一省与几省政权的条件。可是只要革命已经或者将要在—省几省胜利的时候，反动势力的各派、各省军阀尤其是各帝国主义，马上要抛弃他们相互的矛盾联合一致的来压迫革命。以前一九二五——二七的革命政府可以割据广东一年来准备自己的力量形势，在现在苏维埃革命的阶段是绝对不会有事。一

省与几省政权的胜利以后必然是紧接着残酷的战争，不仅是消灭反动势力的内战，而且是反抗帝国主义压迫的国际战争。如果不是有全国革命的高潮，如果不能调动全国无数千万工农兵士劳苦群众，一致坚决的与反动势力作拼死的决战（并且还要加上全世界无产阶级尤其是苏联的有力的援助，一致的斗争），决不能克服反动势力争取全国的胜利。所以一省与几省政权，必须是紧接着全国革命的胜利，决不能有甚么“割据”、“偏安”的局面。所以在准备夺取一省与几省政权的时候，如果只注意在某几省区的狭隘的范围，而忽视了全国工作同时加紧的配合，便是绝对的错误观念。

第二，夺取一省与几省政权，无产阶级的伟大斗争是决定胜负的力量。没有中心城市、产业区域特别铁路、海员、兵工厂工人群众的罢工高潮，决不能有一省与几省政权的胜利。想“以乡村来包围城市”、“单凭红军来夺取中心城市”都只是一种幻想，一种绝对错误的观念。所以准备夺取一省与几省政权的胜利的条件，特别要加紧主要城市尤其是重要产业工人中的工作。所以组织政治罢工，扩大到总同盟罢工，加紧工人武装的组织与训练，以创造武装暴动的胜利的基础，是准备一省与几省政权夺取的最主要的策略。还要特别认识，在统治阶级日趋崩溃、乡村的统治日益失败的时候，必然要紧抓着城市尤其是中心城市作决死的挣扎，因此城市的争斗必然要比乡村还要残酷十倍。所以在城市尤其重要产业工人中，树立起摧毁不坏的基础，唤起着广大群众拼死斗争的决心，是目前最严重的工作，是战略上首先要解决的问题。

第三，在中国客观经济政治条件之下，单只无产阶级斗争的高潮，而没有农民的暴动，兵士的哗变，红军的有力的进攻，各种革命势力的配合，同样是绝对不会有革命的胜利。而

且在这四种革命势力中，缺乏任何一种都是不可能的。取消派轻视农民、不要红军的思想，无疑的是企图削除无产阶级的同盟军，消灭革命的战斗力的反动思想。同样，认现在城市的工人的斗争尚未高涨起来，要现在农村中采取保守的策略，停止红军的发展的等待观念，也是极端错误的。农民在革命中作用的伟大，比以前俄国革命的情形还要严重得多；在土地革命中产生出伟大的红军力量，更是中国特有的条件。这是托洛斯基主义取消派所绝对不能了解的，所以托洛斯基主义的危害革命，在中国尤为严重。现在的形势，工人斗争固然还没有进到革命的高潮，农民暴动与红军发展也还是表现着不够。我们应严重注意加强工人的斗争力量，决不应过虑农民与红军的发展超过城市超过工人。因为即令农民与红军的发展超过城市，超过工人，决不会有害于城市工作有害于工人斗争，而且还可以帮助工人斗争更便利发展的条件。所以我们的策略，不是停止农民与红军的发展，而是要特别着重工人斗争力量的加强。所以我们对于农民与红军，同样要采取积极发展，扩大与进攻的策略。

### 准备建立革命政权与无产阶级的领导

现在革命的发展，无疑的是日益接近着新的革命高潮——直接革命的形势。这一形势的最显著的特征，就是阶级斗争的尖锐化，把广泛的落后的群众——无论在城市与乡村都是一样，都卷入到政治斗争的漩涡。因此加紧准备武装暴动，准备并促进这一新的高潮的到来，推翻帝国主义国民党的统治，建立革命政权，成为党的目前的中心任务。

按照中国客观的经济政治的条件，这一全国范围的革命高

潮将要在—省与几省首先胜利，决不能与全国范围的革命高潮分离，尤其是要争取这一胜利，必须是工人、农民、兵士，红军斗争力量的总的汇合，特别是工人阶级的领导。没有极广泛的罢工运动，没有中心城市的政治的总罢工，决不能夺取—省与几省政权的胜利。

因此无疑的，红军是主要革命力量之一，可是想单凭着红军的力量，来夺取—省与几省的政权，建立全国革命的政权，便是一种异常错误的观念。因为不只是不可能的幻想，尤其是这样的观念，便会在策略上忽视着我们最主要的工作：组织工人的争斗，组织政治罢工，组织工人的武装队。乡村是统治阶级的四肢，城市才是他们的头脑与心腹，单只斩断了他的四肢，而没有斩断他的头脑，炸裂他的心腹，还不能制他的最后的死命。这一斩断统治阶级的头脑，炸裂他的心腹的残酷的争斗，主要是靠工人阶级的最后的激烈争斗——武装暴动。所以忽视准备工人阶级的武装暴动，不只是策略上的严重的错误，而且会成为不可饶恕的罪过。

这一偏向的来源由于不信任现在工人阶级的力量，工人斗争的悲观观念。他觉得“现在革命的发展是不平衡的，乡村的发展，特别是红军的扩大远超城市，远超过工人的斗争。”因此便形成单凭红军的力量可以夺取政权的观念，而在策略的结论上便必然走上忽视应特别注意加强组织工人斗争的偏向。

自然，从这样对工人斗争悲观的观念出发，而走到这一策略的偏向，还是比较积极的较好的一方面，更坏的一方面必然会走到取消红军、取消农民暴动、取消革命的取消主义派倾向上去。

就现在的斗争形势看，乡村已有极广泛的农民暴动，苏维埃区域普遍的发展。而城市工人阶级的斗争，只是一厂一业的



罢工而没有形成伟大的政治斗争，的确是表现不平衡。不过这仅仅是表面的今天的形势。至于阶级斗争的实质与广大群众的政治觉悟，无论城市与乡村的确是同样的异常的尖锐。无论在南方与北方，在任何一个城市中的工人斗争，每一个很小的经济斗争都很快的转变为严重的反帝国主义反国民党的政治斗争，转变为残酷的武装斗争。而且激烈的反黄色工会反国民党的争斗，已经普遍的在工人中发展，在上海、天津、青岛、武汉都爆发了政治罢工与示威运动，这就充分表现出阶级斗争的尖锐化。其所以还没有汇合成为伟大的总的政治斗争的原因，主要是由于统治阶级白色恐怖的镇压，统治阶级镇压革命的力量还超过工人斗争的力量。无疑的现在统治阶级是日趋崩溃的末日，可是正因为他在日益恐慌，特别是在乡村已表现失败的时候，他必然要尽他的力量在城市中作顽强的挣扎。这样就造成城市工人斗争更残酷的更严重的条件，这样就造成今日城市工人斗争还没有总的爆发的形势。如果统治阶级在城市也如在乡村一样毫无统治的力量了，那么，便已经到了他上断头台的最后的末日。

因此，城市的争斗既然更加严重、更加残酷，所以更需要伟大的强固的革命的主观力量，才能冲破白色恐怖的镇压，战胜统治阶级，促进他的死亡。就现在主观力量的估计，的确无论在党与群众的方面都还是异常不够。因此特别注意工人群众中的工作，加强党与群众的力量，组织政治罢工与同盟罢工，以汇合现在还在散乱的斗争形势，成为伟大的革命高潮，这是党准备建立革命政权任务的最中心的策略。

可是还要特别注意的，就是要认识现在军阀战争的继续扩大，无可解决的经济政治危机迅速的加深，无疑的要使到统治阶级统治的力量继续削弱，更促进工人斗争力量的飞速发展，

而造成革命高潮的更成熟的条件。这就是说，现在统治阶级这样的镇压，仅仅是企图维持自己寿命的挣扎，不只是不能由这一挣扎重复走到“稳定”的途程，而且这一挣扎只是加速他的崩溃。因为统治阶级无办法缓和根本的政治经济的危机，自然最后挣扎的白色恐怖只是更促进广大群众的愤慨与斗争的决心，使最落后的群众都会渐次认识除掉推翻现在的统治毫无生路。所以我们目前特别注意加强工人斗争的力量，是有很便利的客观条件。虽然这一斗争是异常残酷的，可是确有很快发展的可能，并且在这样客观条件更加成熟的时候，将会在一瞬间爆发出伟大的争斗，这就是说从现在到工人革命的高潮，决没有一个不可逾越的阶段。因此如果只看见现在工人的总的争斗尚未形成，便主张停止红军的发展以等候工人争斗，是异常错误的观念。

所以特别注意发展工人斗争的力量，组织政治罢工与同盟罢工以加强无产阶级在革命中的领导力量，这是现在党准备新的革命高潮，首先夺取一省与数省政权，建立革命政权的中心策略。单想凭借红军的力量以夺取政权自然是错误的观念。如果企图停止红军的发展以等候工人斗争的高潮，甚至主张取消红军，那就走到了与取消派的观念毫无根本的区别了。

### 建立革命政权与革命转变

现时全国革命斗争无疑的是日益接近直接革命的形势，因此准备一省与几省首先胜利建立革命政权的问题，已经提到党的任务的前面。紧随着这一问题，要同时而且必然同时提出的就是革命转变——从民主革命转变到社会主义革命的问题。

目前革命斗争的主要任务，是推翻帝国主义的统治，是消

灭封建势力的土地革命，所以无疑义是民主革命的性质。取消派认为现在民主革命的任务已经终了的滥言，只是使我们放松民主革命的任务，放松动员广大群众的反帝国主义与土地革命的民主思想。可是中国资产阶级已经是反动联盟的一部分，因此民主革命是反对帝国主义与封建势力，同时也必须反对资产阶级。民主革命的彻底胜利与推翻资产阶级的统治不可分离，而且必然是无产阶级领导的巩固与苏维埃政权建立的胜利。这就决定民主革命的胜利必然要转变为社会主义的胜利。

革命已经在一省与几省首先胜利建立全国革命政权的时候，帝国主义豪绅资产阶级必然要用尽一切力量来反对革命，经济怠工，组织反革命的暴动与武装进攻等。这一残酷的战争是对帝国主义买办地主阶级的战争，同时就是对资产阶级的战争。这时革命政府为着力争全国革命的胜利，不只要没收土地，没收帝国主义的银行企业工厂，使民主革命干到彻底而且要没收中国资产阶级的工厂企业银行以削除资产阶级反革命的武器；并且为着对付严重的经济封锁必然要实行组织生产，管理生产。同时在政治上，为着对付这样顽强的反革命的进攻，必然需要更集中独裁的政权，这就必然需要从工农专政进到无产阶级的专政。政治上是无产阶级专政，经济上没收资本家的工厂企业和银行，由革命政府来组织生产管理生产，这就是社会主义的性质了。所以革命胜利的开始，革命政权建立的开始就是革命转变的开始，中间决不会有丝毫的间隔。

如果以为革命一定要在全国胜利以后，才能开始革命的转变，这是严重的错误。因为这时革命政府如果不坚决执行阶级的政策，没收资产阶级的工厂企业和银行，以削除资产阶级的反革命的武器，不只是停止革命的深入，而且会障碍着力争全

国革命的胜利，这就是革命的自杀政策。所以革命转变的阶段论，无疑的是极端危险的右倾观念。另一方面，如果以为“革命胜利的前夜，还是民主革命的性质，革命的开始胜利后，革命政权一开始建立便是纯粹社会主义的政权”，也是错误的。这就忽视了革命转变的过程（不管这一过程是如何的短促，然而必然是必然经过的），忽视了这时反帝国主义反豪绅资产阶级的残酷战争，还需要民主革命的口号和政策以动员千万、万万群众来克服这一反革命的进攻。所以这一错误的观念，也是很危险的。

革命胜利的开始，必然就是更残酷的阶级战争。帝国主义豪绅资产阶级除掉极力进行反革命武装的进攻外，必然还要用尽一切方法来引诱尚留在革命战线的小资产阶级（乡村残留的富农与中农，城市中的小商人……等）来反对革命。所以在革命转变的过程中，不可免还要发生新的动摇与叛变。所以我们决不应幻想革命的和平转变，而要从现在起运用我们正确的策略，加强无产阶级的领导，建立雇农的独立组织并巩固与贫农的联合，肃清富农的影响，稳定中农的动摇，以减少将来革命转变的困难。这样正确的坚决的策略，的确有决定将来革命转变比较顺利的严重意义，不容我们丝毫忽视的。

决定这一革命以及革命转变胜利的另一重要的条件，就是已经胜利的苏联无产阶级的有力的帮助，特别是资本主义国家无产阶级革命的兴起。依据中国半殖民地的条件，中国革命的社会主义的胜利与世界革命的胜利将是不可分离。中国革命对帝国主义的空前猛烈的争斗，必然要掀起世界革命的高潮（就目前世界革命浪潮正在高涨的条件来说）；同时没有世界无产阶级革命的高潮，决不能保障中国革命胜利的持续。所以特别加强中国革命在国际无产阶级中的宣传，特别是加强斗争的联

系，实在是目前严重的任务，是准备革命胜利与革命转变的主要条件之一。

根据中共中央党校出版社一九八九年出版的《中共中央文件选集》第六册刊印。

## 中央通告第七十七号

### ——关于城市贫民运动

(一九三〇年五月二十一日)

一、中国半殖民地的经济地位，一方面使无产阶级的数量不能广大的发展，另一方面使农村破产的农民日益增多，其中不少的部分被迫到城市里找工作找饭吃，这是造成城市多量贫民的根本原因。

二、连年国民党军阀战争与帝国主义侵略的结果，使城市的经济危机日益加深——工厂关门，商店倒闭，金融紊乱，学校停课，使农村经济破产日益加剧——灾荒扩大，农产减少，手工业破产，加之国民党军阀的横征暴敛，奸商高利贷资本的重利盘剥，遂造成物价陡涨，生活提高，这是造成目前城市贫民特别增多与城市贫民生活日益痛苦的主要原因。（据调查北京有贫民四十万，武汉有十余万，广州之失业者四十万，上海至少有三十万以上，此外直鲁豫陕的中心城市各有贫民灾民三万五万不等。）

三、帝国主义为加紧对中国工农劳苦群众的榨压，国民党为加紧对革命的镇压与进行军阀混战，对于广大劳苦群众不仅实行极严酷的剥削，而且施以极野蛮的压迫，所有政治上的一切自由，全被剥夺，生活上的一切保障完全失掉（统治阶级一切改良欺骗的办法如组织民食维持会，平糶等等均

不能解决广大群众的实际问题)，这更造成贫民生活日益恶化的政治条件。

四、目前全国的革命斗争日益接近革命高潮，城市贫民在上述的条件与工人斗争的影响之下，已经爆发了伟大的斗争。安庆有数千贫民抢米的斗争，河南的卫辉有一千多小贩反捐税的斗争，驱逐了照牌委员得到了胜利，上海法界贫民有反当铺的斗争。此外自发的与尚未形成广大行动的城市贫民斗争这样形势表明，城市贫民斗争起来很快的转变成为城市的骚动，造成社会上很大的恐慌，这在目前军阀混战的形势中更具有伟大的政治意义。

五、城市贫民是无产阶级在城市中有力的同盟军，全党过去对贫民运动之忽视，是党在城市的工作的严重缺点。国际六次大会殖民地革命运动决议案上明显的指出：“此外，在殖民地城市中，尚有很大部分的城市贫民，他们的地位客观上驱使他们拥护革命——这些贫民包括不剥削别人劳动力的工匠、小贩、失业的知识分子、寻找工作的破产农民，等等……”证之今日中国的贫民斗争，这是完全正确的。尤其在目前军阀混战当中，农村生产停滞、城市生活艰难的条件下，党对于城市贫民的斗争与骚动之正确领导，无疑的可以动员广大贫民群众，有力的打击统治阶级，并可以援助工人的斗争，而汇合成城市的斗争高潮。在武装暴动中，城市贫民更可成为伟大的武装力量。

六、党对城市贫民运动的主要策略路线是：

第一、领导贫民的中心战略必须是领导他们走上反军阀战争、反国民党、反帝国主义的直接斗争的道路，关于贫民生活痛苦的宣传与鼓动必须联系到党的政治口号。

第二、“要饭吃”、“要工作”、“反对高抬物价”、“反抗苛

捐杂税”、“反对警察巡捕打人”、“要自由”是动员贫民群众的中心口号。这些口号的鼓动必须深入一般贫民中间去。

第三、必须建立贫民协会的组织，号召贫民群众参加。这一组织的作用便在团集贫民群众于党的口号的周围，领导贫民的斗争，使之成为有组织的行动。这一组织必须有极简单的革命会章，必须建立公开的会所。宣传鼓动、组织与武装训练（如组织贫民自卫团，赤色十人团等），是这协会的经常的主要工作。贫民的武装组织应成为贫民骚动中的中心力量。

第四、对于已有原始组织的贫民（如乞丐的组织），党须设法打进去。他们的领袖多半是寄生虫剥削者，党以适当的口号直接领导贫民群众斗争，吸引他们加入贫民协会，在必要时必须号召群众打倒他们的领袖。

第五、城市中的灾民非常之多，国民党对于这些灾民，有的完全不管，有的设粥厂，每天只给两顿稀粥。这一部分贫民群众，党须特别领导要饭吃、改良待遇的斗争。

第六、“以工代赈”是国民党剥削灾民的巧妙方法，有的资本家将全部工人开除，而以灾民代替，只给饭吃，不给工钱。上海的资本家亦实行开除工人，而以江北的农民代替。国民党与帝国主义的这些阴谋，党须在贫民中揭穿；已经出卖劳动力的贫民，党必须特别领导“要工钱”、“加工钱”、“改良待遇”的斗争。

第七、贫民斗争必须与失业斗争发生密切的联系，互相援助，结成联合战线，是向统治阶级斗争之有力的战术。

第八、党在贫民运动中必须加强无产阶级的正确领导，最好征调失业的工人同志做贫民运动，在工人尤其是主要产业工人罢工中，党必须领导贫民群众，实际的援助并发动他们同情的斗争，这样的斗争与工人罢工浪潮的汇合，很有可能发展成



为有力的反帝国主义反国民党的革命运动。

七、目前组织工人政治罢工的客观条件已经成熟，城市贫民运动只有在这一斗争的浪潮中才能扩大的发展，这便是说党对于工人斗争的形势必须随时抓得特别紧。另一方面，贫民斗争的客观条件亦是非常成熟，自发的斗争非常普遍，党必须坚决领导这些斗争到政治斗争的道路。在骚动与最后的决战（武装暴动）中，城市贫民的力量亦是非常之重大，因此，党的政治口号宣传的深入与普遍尤为必要。

中 央

一九三〇年五月二一日

**声 明：**

七十四号通告中有两处须更正：

- （一）贫民妇女要求中之承继权的口号，不妥，应取消。
- （二）互济会组织贫民妇女运动委员会，贫民二字应取消。

——中央秘书处

根据中央档案馆保存的档案刊印。

# 中央通告第七十八号

## ——反帝国主义运动的策略路线

(一九三〇年五月二十二日)

### I. 革命形势的发展与反帝国主义

目前国际资本主义危机的加深，苏联社会主义经济建设日益巩固，促起了帝国主义国内与国际间的矛盾同时紧张。帝国主义间互相抢夺殖民地的冲突，世界大战的危机更加紧迫，进攻苏联的危险，尤为严重。资本主义国内无产阶级反对资本进攻的斗争日益剧烈，殖民地民族革命运动普遍的尖锐。特别是海军会议更暴露了帝国主义间不可调协的冲突；帝国主义更制造各种问题（如宗教问题，白党将军失踪问题，美国宣传赤化问题等）向苏联挑衅；世界的失业斗争与五一运动扩大了罢工运动，掀起了世界革命的浪潮；印度、朝鲜、菲律宾、安南、中国等等殖民地的革命运动异常猛烈的发展。最近一切国际间的事变，都是说明世界大战危机日益加深，世界革命浪潮日益开展，正如国际十次全会的分析，目前世界革命的形势日益接近革命高潮。

中国是帝国主义一切矛盾的集中点，帝国主义的矛盾反映到中国最尖锐最严重，中国为英、日、美以至于德、法等帝国主义逐角之地，各国海军会议主要是准备抢夺中国的大战，所

以中国革命运动与帝国主义的冲突，比任何国家都要深入，帝国主义必然成为中国革命最严重的敌人。

同时中国是帝国主义统治世界的锁链最薄弱的一环，无疑的造成中国革命最便利的条件。中国革命有首先爆发，震动全世界，引起全世界革命运动爆发，推翻整个帝国主义统治的可能。中国革命将要在世界最后的阶级决战中取得完全的胜利。

中国革命高潮到来，革命在一省与几省首先胜利，将立刻引起一切帝国主义直接的武装进攻，帝国主义所扶植的国民党各派军阀更要一致的压迫革命，极凶险极残酷的阶级战争，必然成为革命的紧急关头。目前帝国主义已经充分的准备，大批海陆军纷纷来华，从国民党攫取了航空特权，与南京政府订立各种卖国条约，操纵中国政治经济军事一切实权。这些事实，很明显的帝国主义正在加紧准备，帝国主义知道这一决战很快就要到来。目前帝国主义正在唤起国民党各派军阀，首先消灭各省农民暴动、革命的兵变、红军的发展。特别是在上海、青岛，帝国主义直接压迫工人罢工、群众的示威，在上海，开枪杀死工人领袖刘义清，不断的逮捕革命战士交给国民党；在龙州，法帝国主义直接以飞机炸弹，进攻苏维埃红军。这些教训，说明中国新的革命高潮到来，帝国主义将用尽所有的力量来与中国革命决死战。这一形势绝对不同于一九二五——二七年，那时帝国主义威迫资产阶级背叛革命，依然可以统治中国，目前中国革命的胜利，帝国主义将完全被驱逐出去。

因此，全党必须认识，帝国主义是中国革命第一个主要的敌人，革命愈发展，帝国主义对于中国革命的危险愈严重。中国革命第一个主要的任务是反帝国主义，目前全国革命浪潮更加发展，反帝国主义的任务必然加重。

## II. 目前反帝国主义的形势

目前全国军阀战争更加扩大延长，帝国主义对中国的侵略日益加紧，广大群众都深深感觉到帝国主义压迫的痛苦和耻辱。上海电汽车同盟罢工爆发在两个帝国主义的产业，坚持二十二日之久的实际反帝国主义罢工，满洲哈尔滨群众袭击日领事馆与示威，青岛工人不断的反帝国主义罢工与示威，香港群众冲破帝国主义的港例与巡捕决战，龙州的农民与红军和帝国主义直接武装战争、第二次夺回龙州，南方以及北方各省农民暴动、游击战争，都与帝国主义发生直接的冲突，驱逐了帝国主义的领事、神父，没收了帝国主义的财产。鄂西的红军与帝国主义的军舰开战，更给帝国主义以有力的打击。这一切事实，说明反帝国主义是广大群众迫切的要求，反帝国主义运动正在普遍的发展。

自“五三”济南惨案以后，全国反帝国主义运动完全在党的领导之下，国民党更露骨的投降帝国主义，连欺骗的宣传亦非常少见。改组派口头上目前仍然高喊反帝国主义的口号，实际正与蒋介石向帝国主义争宠，取得帝国主义的帮助，组织北方政府，汪精卫、陈公博日日奔走于帝国主义之间，哀求帝国主义谅解与接济，以反俄反共博得帝国主义的欢心。广大群众只有在共产党领导之下，才能取得反帝国主义的胜利，从帝国主义的压榨之下解放出来。

驱逐帝国主义，不仅是工农群众迫切的要求，广大的士兵、贫民、小资产阶级的群众，国内一切少数民族，都是反帝国主义的力量。反帝国主义运动，是极广泛的群众革命运动。这一运动，一定要在无产阶级领导下，才能达到最后的胜利。

反帝国主义，同时是国际无产阶级以及被压迫民族的任务。中国反帝国主义运动，必须与国际无产阶级及被压迫民族打成一片，才能保障革命的胜利。

### Ⅲ. 全国反帝国主义运动过去的缺点

两年来全国反帝国主义运动，大都是党的领导或影响之下，举行过独立的反帝国主义示威或游行演讲，各地渐渐成立了反帝大同盟的组织，特别是运用群众路线争取公开的反帝国主义运动。尤其是中东路事件发生，造成了普遍全国的保护苏联、反对世界大战的运动，这是极明显的进步。但是这些进步，仍然是非常不够。在全国各地发生了帝国主义的屠杀、压迫中国革命群众的事实，南京以至各派国民党军阀公开的秘密的出卖中国，订立了许多卖国条约（如承认西原借款与日本互惠条约，名为收回镇江、威海卫租界，实则永远出卖等等），上海“四八”、“四二七”帝国主义屠杀、逮捕工人学生，青岛日本警察屠杀工人，满洲日本兵到处杀人，法帝国主义炸毁苏维埃的龙州等等事件，都是发动群众反帝国主义的机会。上海“四八”惨案，日本报公开宣传是第二“五卅”，然而我们却没有抓紧，造成广泛的运动。上海电汽车同盟罢工，爆发在帝国主义的产业，工人被帝国主义武装包围、压迫、拘捕以至欺骗，我们没有掀起反帝国主义的浪潮。这些机会被我们忽视，这是革命莫大的损失。各地反帝大同盟，至今还极少成为广大群众的组织，甚至缩小到狭隘的范围、架空的机关，止于相当起了号召的作用，没有充分的运用群众路线，公开的建立经常的工作和组织群众反帝国主义斗争，这是这一工作不能发展的基本原因。全党对于反帝国主义运动，依然很少独立号召，一

一般都是从各种群众斗争联系到反帝国主义甚至于降低党的口号（如顺直反对小幡使华，撤回汪荣宝）。没有独立的反帝国主义运动，很难推动这一工作普遍的深入群众，在宣传鼓动上亦极不充足。这三个主要的缺点，表现得非常严重，尤其是目前革命激烈的发展，日益接近革命高潮，党的历史任务前面，这些缺点，更值得全党的严重注意。

#### IV. 党的策略路线

（一）党要独立的领导反帝国主义运动，独立号召、独立组织反帝国主义的示威、游行、演讲、飞行集会、农村中的武装示威。各苏维埃区域及暴动游击区域，必须坚决的领导群众，没收帝国主义财产、教堂，驱逐帝国主义，造成反帝国主义政治运动。尤其是在海员、铁路、矿山及帝国主义产业中，特别要抓紧反帝国主义组织政治罢工。

（二）反帝国主义必须是公开的号召，充分运用群众路线，才能团结工人、农民、城市贫民、小资产阶级群众，吸引国内一切少数民族，成为广大群众的斗争，绝对不能束缚在党的狭小范围内，否则是极大的错误。

（三）要抓紧一切帝国主义的暴行，进攻苏联的事实，国民党勾结帝国主义的材料，发动广大群众造成反帝国主义的斗争。这种斗争广泛的发展，配合全国革命运动，有极大的可能成为革命高潮的导火线。

（四）目前反对世界大战，反对进攻苏联，必须成为反帝国主义运动主要目标。在这一运动中，特别要与保护苏联、联合全世界无产阶级、援助殖民地（如印度，朝鲜，安南）革命运动，打成一片，造成国际的运动。

(五) 反帝国主义与反军阀战争、反国民党各派——特别是改组派，不能分离，抓住一切事实，揭露国民党各派军阀勾结帝国主义出卖中国，然后才能揭破国民党各派利用民族的口号欺骗群众的面具。

(六) 在宣传上应该有经常的反帝国主义的号召，在党的刊物上经常登载反帝国主义的文章，吸收一切党所影响的刊物，成为反帝国主义的宣传品，反帝大同盟更要建立单独的机关报，一切群众会议、群众示威游行都须有反帝国主义的宣传与鼓动。反帝国主义的宣传，必须以反帝同盟的纲领为中心，站在群众的立场，采取群众化的宣传方法，才能博得广大群众的同情，绝对不能使单独反帝国主义的刊物变成党报的形式。

(七) 反帝国主义必须与争自由运动密切联系。要向群众指出，帝国主义不推翻，绝不能求得自由与解放。在自由运动中，反帝国主义必须成为主要纲领之一。

(八) 要使反帝国主义运动广泛的发展，形成广大群众的行动，扩大与充实反帝大同盟是最中心的工作。反帝大同盟要极广泛的发展，吸收一切反帝国主义的个人与团体加入，经过群众的选举，产生执行机关，经常公开的办公，引导群众参加一切反帝国主义的工作，公开号召群众反帝国主义运动，加入反帝同盟的团体会员，与互济会团体会员一样（见中央通告第七六号）吸收大批非党群众参加大同盟工作。党经过党团，指挥反帝大同盟。

## V. 准备全国反帝国主义大同盟会议

中央决定在今年八月尾召集全国反帝国主义大同盟会议，

产生全国反帝大同盟的组织，制定全国反帝纲领，特别是号召全国反帝国主义运动。这一工作，立刻在各省要开始充分的准备，特别是上海、武汉、顺直、广东、满洲的反帝同盟要居于发起的地位。目前在各省应该广泛的宣传，首先扩大和充实各地反帝同盟的组织，没有组织的地方，在六月以内要完成这一组织，尤其要发动各地群众的反帝国主义运动，事先召集各地反帝大同盟的代表会，公开由群众选举代表出席全国会议。这一工作，必须成为全国的中心工作之一，不论城市与乡村，一样要充分的注意，丝毫不能忽视。

各省接到这一通告，立刻提出讨论，不但要转发通告到下级党部，必须要立刻规定极具体的计划，不断的督促下级党部充分的执行，随时检查执行的程度，每月在总报告中特别单独列为一项详细报告中央。

中 央

一九三〇、五、二二

根据中共中央党校出版社一九八九年出版的《中共中央文件选集》第六册刊印。



## 中央通知第一二三号

### ——召集全国自由运动大同盟会议

(一九三〇年五月二十四日)

全国自由运动最近有长足的发展，哈尔滨为争取自由曾经召集群众的示威，南京四三惨案引起晓庄师范学生及南京广大群众争自由运动，北京五一运动被捕近百人学生，特别是上海工人学生为争取公开活动，争取集会、结社、言论、罢工等自由，一月来经过了极残酷的群众斗争，被捕群众四百余人。全国各地自由运动，客观上有广泛发展的极大可能。

自由运动大同盟成立以后，最初表现了相当的号召作用，在上海学生群众中建立了相当的组织基础。但是近来的工作却日益缩小到狭隘的党的范围，用党团代替了自由运动大同盟工作，这是极大的危险。

中央决定自由运动大同盟在今年六月底要号召全国代表大会，这一会议要产生自由运动大同盟纲领，建立全国广泛的组织，特别是为反帝国主义、反军阀战争、反国民党各派的斗争而号召广大群众在争自由的旗帜之下奋斗。这一工作，目前立刻要开始准备。

(一) 在宣传上要提出争自由的口号，在群众中作广泛的宣传，特别要利用一切公开的刊物杂志登载争取自由的文章，在宣传上必须指出反帝国主义国民党改组派，才能取得自由。在党的宣传原则之下，应当使这种宣传充分的群众化，站在群众立场，以自由运动纲领为中心，广泛的宣传。这些宣传要以

召集全国自由运动代表大会为中心口号，公开的文字的口头的宣传必须立刻开始。

（二）组织各地自由运动，抓紧群众一切苦痛，坚决发动群众斗争。这些斗争自始至终必须要鲜明的在反帝国主义反国民党——尤其是改组派旗帜之下，公开的运用群众路线。领导这些斗争，要防止改组派和取消派的利用以至出卖，更要防止中途动摇与合法倾向。因此这些斗争必须在工人阶级的领导之下，与职工运动配合，抓紧下层群众，监督上层领袖们的犹豫畏缩。

（三）极广泛的发展各地自由运动大同盟的组织，这种组织与反帝同盟互济会一样的应该公开的发展，完全运用群众路线，建立极宽广的群众基础，他的组织基本单位与互济会一样，团体会员与个人会员成为他的下层基础。这一组织如果缩小到党内的范围，根本丧失他的意义。这种组织，首先要在全国各中心城市建立起来。

（四）各地接到上海自由运动大同盟号召全国代表大会宣言之后，应该立刻经过各种群众团体动员广大群众发出宣言响应，造成极普遍的一个运动。这些宣言应当在公开报纸上登载，并设法寄送到上海自由运动大同盟。

（五）党应该经过党团指挥自由运动大同盟的工作，党团绝不能包办大同盟，必须尽量吸收非党群众参加这一工作。党对自由运动大同盟一切宣传与活动，保持公开批评的态度，绝不能推翻他的群众立场，束缚在党的范围之内（如党报式的宣传，支部内的活动，机关主义的工作方式等）。

中 央

五月二十四日

根据中央档案馆保存的档案刊印。

# 中共中央关于两广 政治形势及广东党当前任务 给广东省委的指示

（一九三〇年五月二十九日）

广东省委：

中央接到你们关于“五一”工作及最近船业和铁路工人斗争的报告，经过中央讨论之后，不及等待登贤<sup>(1)</sup>同志回中央，报告广东全部的工作情形，便需要中央关于广东目前最主要的问题予你们以指示。

## （一）两广目前的政治形势

环绕着两广目前正在飞速向前发展的东方殖民地革命运动，特别是印度的革命高潮已经进到武装暴动，安南、缅甸、菲律宾等殖民地同样不断的爆发空前的反帝国主义运动，正与苏联社会主义建设的伟大成功及欧美各国无产阶级的广泛罢工、示威、骚动、巷战，尤其是德国革命的发展相配合，成为世界革命高潮的信号，这是目前中国革命在国际形势上的优越条件，同时特别成为两广革命发展直接相连的部分，尤其是将来革命胜利的保障。无疑的，这一形势直接予两广革命以便利的条件，更是推进两广反帝国主义运动、深入土地革命的机

会。尤其是目前帝国主义更加紧的进攻苏联，极残酷的压迫中国革命，更加重了两广党反帝国主义、武装保护苏联的任务。

国内军阀混战更进到极端混乱的局势，全国政治经济的危机日益加深，国民党对内对外的政策完全破产，湘、闽战争的爆发与粤桂冲突和两陈的对抗，更造成两广混乱的形势，两广军阀战争不但没有丝毫缓和，且随时都有火拼的可能。陈铭枢离粤，不但不能减轻与陈济棠的冲突，反加深了他们中间不可调协的矛盾。这一形势，如果误认为两广军阀战争目前有暂时缓和的可能，将要发生莫大的错误。这一形势之下，两广的工农劳苦群众只有陷于失业恐慌与加重工作，失去一切自由的苦痛，政治经济的压迫日益濒于悲惨的境地，促成群众斗争的向前发展。

全国伟大的五月革命运动，在广东虽然没有爆发政治罢工与城市广大群众的示威，然而“四八”和“四一三”香港的群众大会，海口的工人罢工及武装冲突，东江、海陆丰、琼崖广大群众的武装示威并攻下五华、永安的县城，尤其是最近粤汉路工人怠工与潮汕菴船业工人罢工，的确如各省委所分析，开辟了广东群众政治斗争的基础。这一形势，极明显地摆在广东党的面前，广东群众斗争将日益向上发展，政治罢工与地方暴动的客观条件完全成熟，兵士暴动与红军的猛烈扩大客观上有充分的可能。准备武装暴动，争取两广首先胜利，已成为当前迫切的任务。

## （二）广东党当前主要的任务

1. 加紧反帝国主义的斗争——广东一切群众斗争起来首先便遇到帝国主义的直接压迫，尤其是香港群众任何的斗争都

是与帝国主义香港政府直接的冲突。同时广东群众在历史的教训当中，特别是省港大罢工与广州暴动当中，深切的感受到帝国主义的残暴，同时认识苏联对中国革命的实际援助。广东的群众特别容易接受反帝国主义和保护苏联的口号，在目前的斗争形势下，尤其需要提高群众反帝国主义的情绪，加强群众与帝国主义作拼死决战的决心，这是一切斗争主要的先决条件之一。因此，广东党需要经常加紧在群众中作反帝国主义的宣传，抓紧一切帝国主义压迫剥削群众的事实，组织独立的反帝国主义的群众运动，掀起反帝国主义的高潮。在组织政治罢工与群众示威当中，更无特别发动反帝国主义的斗争，以反帝国主义为中心口号之一。目前号召群众援助东方殖民地的革命运动，保护苏联，反对世界大战，尤其重要。这一工作，过去在广东执行得非常不够，尤其是在组织“五一”示威中，还仅只是一般的联系到反帝国主义，还没有抓紧各种帝国主义压迫群众的事实，独立的号召反帝国主义运动。就在一般群众斗争中，都缺欠加紧反帝国主义的宣传鼓动，领导群众一切斗争进到反帝国主义的政治斗争。尤其是在香港，不领导群众冲破港例，公开的猛烈的向帝国主义斗争，便是一个厂的怠工或罢工，都很难发动，尤其很难获得胜利。“六二三”<sup>(2)</sup>的纪念，必须在独立的反帝国主义口号之下组织示威，号召工人罢工、学生罢课、巡警罢岗、士兵罢操。联系到一般的任务，特别要喊出援助东方殖民地革命运动的口号，吸引侨居广东的被压迫印度安南群众参加。

2. 执行失败主义的路线，反军阀战争——目前军阀战争已经进到极端混乱的局势，军阀战争加于群众的灾祸，使群众不能忍受。党如果不抓紧这一时机，发动反军阀战争的斗争，将使群众感觉到没有出路。广东党对于反军阀战争的工作，仍

然是极不充分。目前反军阀战争，绝不仅是宣传口号，必须在这一口号之下动员广大群众起来消灭军阀战争，坚决的组织士兵暴动，猛烈的扩大红军，汇合各种革命力量，成为消灭军阀战争的激烈斗争。这一任务，在目前两广一样加重，与全国各省没有丝毫的差别。但是需要特别抓紧两广的客观形势，用极大的努力。

3. 加紧反改组派与取消派的斗争——革命愈发展，改组派与取消派的各派（陈独秀、刘仁静、区芳等）更无耻的欺骗群众，企图缓和群众的斗争。在广东海陆丰、琼崖发现改组派运动红军改救国军的阴谋，广州有改组派企图实行军事阴谋，利用群众要求暴动的心理，改组派这些阴谋越发暴露了他们反革命的罪恶。他处在半在野的地位，这些欺骗很容易愚弄一部分落后的群众，成为革命的障碍。海陆丰、琼崖的党，不利用运动红军的阴谋，扩大深入反改组派的宣传，撕破他们的面具，斩断他在群众中的影响，这是极严重的错误。简单的枪毙，在群众当中，发生何等严重的影响！这一事实必须教训全党，一切反改组派的斗争，必须是公开的斗争特别要提到群众当中去估量，肃清改组派在一切群众当中的影响，便是我们的胜利。在目前向群众指出改组派勾结帝国主义，勾结阎、冯<sup>[3]</sup>军阀，屠杀广州、龙州几千群众，摧残苏维埃政权，更有实际的意义。

取消派各派团结一切叛党告密的分子（如任卓宣），实行勾结工贼破坏罢工，取消红军，诅咒红军为游民无产阶级的“渣滓堆”的“土匪”，轻视农民的作用，已经成为法西斯蒂的组织。他在欺骗群众与妨害革命的作用上，与改组派没有丝毫的差别，将来更要成为帝国主义军阀公开的最好工具。所以，目前需要特别加紧深入反改组派、取消派的斗争，不仅要在

理论上宣传上经常揭破他们的欺骗，同时要号召广大群众起来扑灭他们，如海陆丰、琼崖发现改组派派到红军中的奸细，便应该立刻公开号召群众大会，交予群众审判，受广大群众的制裁。

4. 深入反右倾的斗争到支部中去——广东党内右倾的严重，特别表现在支部中尤为明显。广州、香港“五一”示威不能成功，给予广东党十分严重的教训是支部中的右倾危险。广州党对于“五一”示威的动摇，简直送葬了“五一”示威，公开指挥临阵脱逃，不敢到会，三十六天的工作，五一参加示威总共到了三十六人，还包括党团市委，支部同志有些还不知道。人力车支部负责同志公开的阻止群众参加示威，他公然喊出“你们如情愿去死者，就去参加，不情愿作无谓的牺牲者应该停止一切行动”。这是何等严重的右倾，不，简直是公开的取消主义，这与陈独秀等取消派有什么分别。香港“五一”示威，临时动摇，改变示威地址，支部当中的动员极不充分，党的策略到了支部很少传达到群众中去，尤其是新党员的发展只有十四人（到四月三十日）。东江党执行党的策略，偏于红军的扩大与进攻，而不与工农斗争配合。这一切事实，都是说明广东党内右倾的极其严重，暗藏在党内的机会主义分子正阻碍党的策略之运用。同时证明广东党反右倾斗争尚没有深入支部，还没有在支部中特别发展政治的讨论，耐心艰苦的肃清支部内的右倾思想和右倾分子，这是广东党当前的危险。这一危险，特别是表现在日益开展的客观形势当中。党对于群众斗争，每每变成尾巴（如广文堂印厂工人自动罢工来参加“四一三”示威，许多群众怪工会为什么不通知他们来参加），甚至妨害斗争（如人力车支部负责同志阻止群众）。广东党必须用极大的努力，艰苦耐心的深入反右倾到支部中去，进行广泛的

党内教育，推动支部领导群众斗争，坚决执行党的策略。最后不能挽救的分子，必须坚决的开除出党。只有深入反右倾的斗争，才能保障党的策略之完全实现，健强党对群众的领导。

### （三）组织政治罢工

目前广东工人群众，一般的迫切要求反对开除工人，反对差馆（或政府）的压迫，反对巡捕（或警察）拘捕工人，反对判工制，要求加工资，恢复失业工人的工作，这是表示什么？很明显的工人群众要求斗争，尤其是充满了反帝国主义国民党的斗争情绪，客观上组织政治罢工的条件完全成熟。广文堂印厂工人自动罢工参加“四一三”群众大会，更具体的表现斗争情绪的热烈。粤汉铁路工人五百余人包围管理局，潮汕菴七阜船业工人反对国民党强收船牌捐、发动罢工，尤其明显的表现工人要求政治斗争。这些事实说明广东党目前要坚决的组织工人政治罢工，不如此，必然落到群众后面，成为极可耻的尾巴主义。

“五一”政治罢工为什么没有实现呢？这绝不是客观条件之成熟与否的问题，如果有人这样怀疑，他简直是企图要掩盖自己的右倾错误。“五一”在广东教训我们，没有坚决的抓紧为“五一”而组织罢工。在香港多半在各厂为经济条件而组织罢工。联系到“五一”，在广州更是等待五一来罢工，结果是取消了可能发动的罢工。在群众中的政治宣传鼓动极不充分，群众大会以及各间代表大会很少召集，号召“五一”罢工示威的宣传没有广泛的深入群众。各厂委员会的建立既然很少，且是形式，缺乏群众的基础。党、团支部和赤色工会本身的动员就不充分，一切的活动更陷于狭隘的范围，冲不破已成的组织



的圈子。有这些主要的缺点，便使五一罢工没有在中心城市实现，这是极严重的教训。

目前客观条件仍然存在，经过五月工作，更加成熟，目前需要广东党更加抓紧客观形势，坚决组织政治罢工，首先是为“六二三”而组织工人罢工示威。

中 央

根据中央档案馆保存的档案刊印。

## 注 释

〔1〕即罗登贤。

〔2〕即一九二五年六月二十三日发生的沙基惨案，也称“六廿三”。

〔3〕指陶锡山、冯玉祥。

# 中华苏维埃共和国 国家根本法(宪法)大纲草案

——中国共产党中央提出，中国工农兵会议第一次全国代表大会中准委员会全体会议通过

(一九三〇年五月)

—

中国工农兵会议（苏维埃）第一次全国代表大会的召集，正在革命的工农兵及城市贫民广大群众反对反革命的军阀——帝国主义列强的势力和中国豪绅地主资产阶级的统治，而实行坚决的残酷的斗争，并且领导着新生的中国工农红军和他们实行革命的战争的时候。这一革命战争的目的是要推翻帝国主义国民党军阀的统治而建立全国工农群众自己的政权，因为这一战争正在日益剧烈和扩大，而苏维埃政权的建立还没有普遍到全中国，所以这次大会还不能够立刻就决定详细的国家根本法的具体条文，但是必须明确的规定苏维埃国家根本法的原则，使全国劳动民众深刻的认识苏维埃是真正的他们自己的政权，热烈的坚决的为这一政权而奋斗！

## 二

苏维埃国家根本法最大原则之一，就是实现代表广大民众真正的民权主义（德谟克拉西）。第一，只有苏维埃政权能够保障劳动群众一切自由。他不只是在法律的条文上规定言论、出版、集会、结社、罢工等自由，而且他用群众政权的力量取得印刷机关（报馆、印刷厂等）、开会场所等，在事实上保障劳动群众取得这些自由的物质基础。第二，也只有苏维埃政权能够保障劳动群众的平等。在苏维埃政权之下，凡选举权、被选举权以及一切法律命令等对于劳动者不分男女，不分种族（如汉、满、蒙、回、藏、苗、黎以及高丽、安南等族），不分宗教的信仰，都是一律平等的看待。

## 三

苏维埃国家根本法最大原则之二，在于真正实现劳动群众自己的政权，使政治的权力握在最大多数工农群众自己手里。

第一，苏维埃的选举法，对劳动群众有最普及的最广泛的选举权。

第二，苏维埃的组织立法机关和执行机关融化在一起，劳动民众所选出来的代表自己直接的去执行代表选举人所决定的一切行政事务，自己直接对选举人负责。工农兵会议的代表和执行委员，不像资产阶级里的议员一样，他们要定期对选举人做报告。他们如果是不称职，不能代表大多数民众的意见时，选举人立刻可以决定撤消他们的代表资格。

第三，苏维埃政权的组织，是最能够防止官僚主义的政治

组织。各级苏维埃执行委员会、各部属（如各部、各局、各科等）是能够吸引广大的群众参加种种事务的委员会，这种组织使苏维埃政权密切的和民众联系起来。

第四，苏维埃政权的选举方法，着重于从事生产的劳动者。尤其是工厂工人，能够直接以工厂为单位，选举自己的代表，手工业工人和农人也能够直接从自己的组织和地域中选出自己的代表。这样，他们才真正能够密切的团结自己，训练自己，从斗争之中学习管理国家的政治和事务。

第五，苏维埃政权解除地主资本家的武装而组织自己的武装——工农红军，由工农自己来指挥军事力量，以保障自己的政权。因此，决不像资产阶级的国家一样，决不怕手里拿着武器的兵士——工人和农民来参与和干涉政治。苏维埃政权，一切红军士兵都有选举权。

苏维埃政权因此种种优点，就能够消灭各种形式的地主资本家、国家里政府和人民互相对立的现象——工农兵会议（苏维埃）的政权，真正是劳动群众自己的政权。

#### 四

苏维埃国家根本法最大原则之三，就是不但彻底的实行妇女解放，定出合理的不受一切宗法封建关系和宗教迷信所束缚的男女关系以及家庭关系的法令，承认结婚离婚的自由，而且还要实行各种保护女性和母性的办法。要发展科学和技术，使妇女能够事实上有脱离家务束缚的物质基础，而参加全社会的政治文化工作。苏维埃政权不但保障青年的一切权利和教育，而且积极的引进青年参加政治和文化生活，创造社会发展的新的力量。

## 五

苏维埃国家根本法最大原则之四，就是彻底的承认并且实行民族自决，一直到承认各小民族有分立国家的权利。蒙古、回回、苗黎、高丽人等凡是居住在中国地域的这些弱小民族，他们可以完全自由决定加入或脱离中国苏维埃联邦，可以完全自愿的决定建立自己的自治区域。苏维埃政权还要努力去帮助这些弱小的或者落后的民族发展他们的民族文化和民族言语等等，还要努力帮助他们发展经济的生产力，造成进到苏维埃的以至于社会主义的文明的物质基础。

## 六

苏维埃国家根本法最大原则之五，就是争取并且确立中国经济上政治上——真正的解放——推翻帝国主义对于中国的统治，取消帝国主义在中国的一切特权，确立中国劳动民众完全的主权。同时，亦就是与世界革命的无产阶级和被压迫民族尤其是无产阶级独裁的国家——苏联，结成巩固的联盟。

## 七

苏维埃国家根本法最大原则之六，是实行工农民权的革命独裁，在将来社会主义的阶段更进于无产阶级的独裁。所以苏维埃政权的选举法明白的毫不隐讳的规定出剥夺军阀、官僚、士绅、绅董和一切剥削阶级（如地主资本家、厂主、

店主、作坊主及高利贷等等）的选举权和被选举权以及政治上的自由权。对于宗教问题，是绝对实行政教分离的原则。一切公民可以自由的信教，但一切宗教不能得到国家的任何保护及供给费用。因为一切宗教服务人（僧、道、牧师等）都是统治阶级迷惑工农群众的工具，所以必须剥夺其选举权及被选举权。苏维埃的中国为着巩固土地革命的胜利，为着压服地主资本家的反革命的抵抗，将要无情的极严厉的处置一切反革命派的分子。

## 八

中国苏维埃国家根本法的最大原则之七，就是苏维埃的中国是工人阶级和农民群众的国家，所以苏维埃政府要彻底拥护工人利益，实行土地革命，消灭一切封建残余，没收地主阶级的土地，废除一切封建式的资产阶级的税捐，实行统一的累进所得税的原则，税则完全由工农兵会议（苏维埃）决定，只有这样，农民群众才能够在无产阶级领导之下取得土地。无产阶级领导下的苏维埃政权，一定要坚决的拥护工人的利益，实行对于一切中外资本家的严厉监督——由工人群众组织，执行监督生产的任务。镇压中外资本家一切怠工破坏等阴谋，坚决执行八小时工作制及劳动保护法。中国工农苏维埃的国家将要努力在保护工人和农民主要群众利益的原则之下，有系统的进攻资本主义的剥削关系，进行经济的建设，发展全国的生产力。不但要领导中国走出帝国主义压迫束缚之下的巨大恐怖状态，而且要在世界无产阶级和世界无产阶级国家——苏联的帮助之下，努力进到社会主义发展的道路。

## 九

中国苏维埃国家根本法的这七大原则，很明显的和现在国民党的反动统治是绝对相反的。在国民党统治之下，任何人都没有选举权被选举权及一切政治的自由，只有地主、豪绅、资本家、军阀、官僚——中国人民中万分之十的，享有任意屠杀、任意压榨剥削、任意卖国的自由权。只有列强帝国主义的资产阶级对于中国，有任意侵略、支配、鞭打以至任意屠杀的自由权。中国工农兵会议，第一次全国代表大会，就是要集中革命势力的领导，为着推翻帝国主义国民党的统治，实现全国苏维埃政权而斗争。现在国民党改组派（汪精卫派）、社会民主党（邓演达、谭平山派）、马克思列宁主义的叛徒取消派（托洛斯基陈独秀派）都异口同声的宣传国民会议的口号，而反对并且咒骂苏维埃政权。这些豪绅地主资本家的走狗，提出这一资产阶级民权主义的口号，很明显的是帮助帝国主义国民党来企图欺骗民众阻碍革命，以救济国民党垂危的统治——即便是“最民权主义的”——国民会议也绝对不能给工农群众以平等自由。只有根据上列七大原则而建立的工农兵会议——苏维埃政权，是工农兵群众用自己的力量斗争获得的政权，它才能真正保护工农群众的利益，才能使工人阶级和农民群众得到最后的胜利，达到真正的解放。

根据中央档案馆保存的档案刊印。

## 全国苏维埃区域代表大会宣言\*

(一九三〇年五月)

全世界无产阶级和劳苦群众兄弟们!

全中国的工友们! 农友们! 士兵弟兄们!

一切被压迫的劳苦贫民, 革命青年弟兄们!

震动全世界的广州暴动, 举起了中国苏维埃革命旗帜, 惊醒全国广大工农劳苦群众, 认识了这一最后解放的出路, 继续广州工农劳苦群众的英勇的伟大的斗争! 残暴无比的帝国主义和中国地主资产阶级, 国民党, 军阀, 改组派, 施行他们极野蛮的白色恐怖的手段, 屠杀了四千余最先进的广州工人以及数万农民劳苦群众, 摧毁了广州苏维埃, 可是没有丝毫减弱全国极大多数工农劳苦群众对于苏维埃的信心与拥护, 恰恰相反, 却因此使苏维埃旗帜在全中国大放光明, 更增加广大群众为苏维埃而斗争的决心! 两年以来, 虽然在帝国主义国民党更加残酷的白色恐怖的政策之下, 在军阀军队与地主民团不断的屠杀蹂躏之下, 在改组派第三党以及统治阶级走狗陈独秀等取消派欺骗和阴谋破坏之下, 而广大工农劳苦群众的英勇的斗争, 毕竟冲破了白色恐怖的压迫, 揭露了改良欺骗, 在全国许多省的区域内摧毁了地主豪绅的统治, 建立了自己的政权, 造成了许多苏维埃区域。苏维埃的镰刀斧头红色旗, 已经在全国各地飘

---

\* 本文原载一九三〇年六月四日出版的《红旗》第一〇七期。



扬起来了！

现在我们——全国苏维埃区域，为完成广州苏维埃的伟大的事业，为完成中国苏维埃革命的胜利，为完成中国的独立自由和工农劳苦群众的解放，在中国共产党和中华全国总工会号召之下，举行第一次全国苏维埃区域代表大会！参加大会的代表不仅有各苏维埃区域的工农战士和红军兵士，并且有全国各主要省区、产业中心的工、农、兵、贫民、革命青年以及革命组织的代表。经过了热烈的庄严的讨论之后，通过了各种决议和苏维埃区域的暂行法令，确定了为建立全国苏维埃政权而斗争的任务和战略。在最短期间内，很顺利的完成了全国工农劳苦群众所托付的使命！现在根据各种讨论的总结，公开的郑重的向全世界和全中国的劳苦群众宣言：

现在中国已明显的存在着两个不同的政权组织、两个不同的政治制度：一是豪绅地主买办资产阶级国民党的统治，一是工农兵士劳苦群众的苏维埃政权。这两种政权所代表的这两个不同的阶级的最后决战，将要决定中国解放和工农劳苦群众解放的命运！而且将是全世界革命爆发的伟大的动力！

地主资产阶级国民党的统治，已经使中国走向可怕的殖民地的恶运，使中国民族更加成为帝国主义的奴隶。造成了全国经济的大恐慌，不断的军阀战争，空前的全国灾荒，捐税抽剥的繁重，军事劳役的苛征，比以前更厉害十倍，使城市衰落，乡村破产，生产凋零，物价昂贵，广大的工农劳苦群众日益陷入更深的贫困饥饿的境地。特别是白色恐怖的惨毒，两年以来，遭受屠杀的工农劳苦群众将近百万。如果国民党的统治不迅速推翻，尚不知有几百万、几千万人，将继续冻死，饿死，累死，战死，遭受屠杀而死！

苏维埃政权，虽然因国民党军阀军事压迫之下，仅在许多

比较小的区域之内建立起来，虽然因军阀地主武装进攻不断的“会剿”与烧杀，不能进行建设工作，然而已经彻底的解决了土地问题，肃清了几千年来的封建剥削，取消了一切苛捐杂税，扫除了一切地主豪绅的压迫，建立了群众直接管理的政权，实现了最彻底的最广泛的民主制度，并且实行了劳动保护与社会保险的政策。帝国主义国民党军阀的统治在这些区域中已经完全推翻，广大工农劳苦群众取得了历史上从未有过的自由与生活的保障，因此，苏维埃区域在全国广大工农劳苦群众中发生了极伟大的影响，成为中国革命主要动力之一。于是帝国主义国民党极力向苏维埃区域进攻，用尽极残酷的白色恐怖的方法，企图消灭苏维埃，并且造作各种谣言以毁坏苏维埃在群众中的信仰。大会号召全国工农劳苦群众坚决起来反对帝国主义国民党的白色恐怖，反对进攻苏维埃区域。大会敢正式宣言，苏维埃政权在全国的完全胜利，必能使中国在帝国主义铁蹄之下解放出来，完成中国的独立自由，扫除封建剥削，实现广大工农劳苦群众的解放，肃清军阀制度，消灭战争惨祸，取得真正的永久的和平自由与幸福！

这次代表大会更集合了全国最大多数劳苦群众的意志，决定了苏维埃政府的纲领，通过了许多重要的法令！

大会认为要推翻帝国主义的统治，不只要取消一切帝国主义政治上的特权，而且要肃清一切经济的侵掠，因此决定，苏维埃政府必须宣布一切过去帝国主义强迫订立和国民党献媚卖国订立的条件一概无效，一切外债一律取消，一切租界一律收回，一切外国资本在华开设的银行、工厂、公司、轮船、码头……等，一律无偿的没收。

大会认为地主阶级利用土地所有权施行对农民的残酷剥削，是封建势力的基础。因此，通过了苏维埃政府的土地法

令，废除地主土地所有权，没收地主占有的土地以及教会、庙宇、祠堂占有的土地归苏维埃处理，分配给无地与地少的农民使用，并禁止土地的买卖、租佃、典押制度，取消一切田赋、契税及苛捐杂税，以肃清一切封建剥削。

大会通过了劳动保护法令，确定八小时工作制，青工六小时工作制，规定了最低限度工资，决定了失业保险制度，对资本家征收失业保险税，女工产前产后须有八星期的休息，工钱照给，并须发给生产与养育费用，实行社会保险制度，以救济工人的疾病、死亡、养老等。设立劳动检查所，以监督资本家的实行。大会决定如果资本家不遵行这样的法令，必须施以严重的处罚，没收他的工厂企业归苏维埃政府经营。大会认为大工业的国有制度是社会主义建设的初步，是消灭一切无政府状态的生产，扫除经济恐慌，消灭资本主义的剥削，而成为有计划的有组织的为全社会利益的生产，因此，苏维埃政府必须准备进一步的实行大工业国有制度。

大会认为全国性的苏维埃政权一建立，必然遇到更残酷的阶级战争，不仅国民党军阀要联合一致向胜利的苏维埃进攻，而且国际帝国主义也一定实行军事的压迫，这一必然的前途需要我们准备更雄厚的革命的武装力量，尤须与世界革命的斗争亲密的联系起来。因此大会一致通过猛烈的扩大中国工农革命军（红军），号召广大的工农士兵加入，尤其要与世界无产阶级特别是已经胜利的苏联无产阶级结成巩固的同盟，以便在最后的决战中，取得完全的胜利。

大会更认为反动的国民党所谓国内各民族一律平等，完全是欺骗群众的鬼话。现时国内各少数民族（蒙、回、藏、苗等），一样的遭受帝国主义的侵略（如日本之于内蒙，英之于西藏）、汉族地主的压迫与封建势力的束缚。大会一致通过，

承认国内各少数民族有完全分立与自由联合的自决权，坚决赞助各少数民族反帝国主义反汉族地主与封建势力的民族解放斗争，并赞助其建立苏维埃制度。

大会认为要完全实现这些决议与法令，必须根本推翻豪绅资产阶级国民党的统治，取得苏维埃制度在全国的胜利，即是建立全国广大群众直接管理的最民主的代表会议的政权。要保障这一政权的永久胜利，必须根本摧毁军阀制度，武装工农群众。大会指斥现在改组派、阎锡山以至陈独秀等取消派所提倡的国民会议，完全是欺骗广大群众的办法，即令实现，也只是一种新的官僚制度，与现在的官僚制度并无根本差别。不肃清官僚制度，不树立群众直接管理的政权——苏维埃制度，工农劳苦群众受压迫、剥削的痛苦丝毫不会解除的！

工农士兵劳苦群众们！帝国主义、国民党、军阀的统治，是我们的死敌，苏维埃制度才是我们最后解放的出路！一致坚决的勇敢的在苏维埃旗帜之下，准备最后的决战——武装暴动，推翻帝国主义国民党的统治，完成中国的解放，同时解放自己！

现在帝国主义统治的一切根本危机正在急激尖锐起来，世界革命的浪潮正在兴起，西方无产阶级罢工运动的高涨，殖民地革命潮流的澎湃，特别是苏联社会主义建设的巩固，都是促起帝国主义要走到他最后死亡的末日！这是便利于中国革命的条件！无疑的我们坚决的英勇的伟大的革命斗争，将可以得到全世界无产阶级特别是已经胜利的苏联的无产阶级的帮助！

中国革命更接近最后决战的时机了！国民政府的残凶极恶，特别是军阀战争残酷的蹂躏，已经使我们无法忍受了！并且全国革命浪潮已在动激起来，工人斗争的猛烈的发展，农民暴动普遍到了全国各地，兵士群众革命化，红军的迅速扩大特

别是苏维埃区域的发展，都证明统治阶级正在崩溃的形势！

全国革命高涨已经接近到我们前面，迅速的准备我们的伟大的武装暴动力量，与帝国主义军阀决最后胜负的斗争！

无疑的，帝国主义是要极力挣扎来延长他的统治，他的主要的方法就是企图以残酷的战争来解决他的一切危机。企图以进攻苏联的战争来推翻苏联无产阶级的政权，以压迫殖民地革命的战争来维持他的统治，并且准备他们相互的战争来解决对殖民地的争夺，重行瓜分殖民地。我们要准备我们伟大的斗争的力量，变进攻苏联的战争为拥护苏联的革命战争，变进攻殖民地革命的战争为保护殖民地革命的战争，变帝国主义强盗战争为推翻帝国主义统治的国内战争，就是要使帝国主义企图延长自己寿命的战争，变成他的最后的死亡！只有革命战争的迅速胜利，才能减轻帝国主义的残酷的惨祸！

中国革命的胜利，便是帝国主义死亡的前夜。帝国主义必然要用尽一切力量来摧残中国革命，首先是组织中国一切反革命的力量来施残暴的镇压政策。因此，我们要号召更广大群众的兴起，要更密切的与全世界革命斗争联系，坚决的与帝国主义国民党军阀做决死的斗争！我们有几千万以至几万万群众的斗争力量，有伟大的西方无产阶级革命的援助，无疑的，我们将要在这最后决战的当中取得完全的胜利！

最后的决战将要来到我们的前面了，斩断一切枷锁，扫除一切痛苦，肃清一切压迫，我们的自由，我们的幸福，我们的和平与安乐，都要在这最后的决战当中完全解决！工农士兵劳苦群众们，一致的坚决起来斗争啊！

最后，我们坚决指出一切改良主义的派别，首先是改组派、陈独秀等取消派、第三党等都是统治阶级的工具，他们的花言巧语，都只是企图缓和革命、分裂革命、破坏革命、消灭

革命，是革命的极奸滑的敌人。必须把他们从群众斗争中肃清出去，才能保障革命阵线的巩固，保证革命的胜利！

我们更要坚决向全国的无产阶级及劳苦群众宣言：只有中国共产党，是唯一的革命的政党，是全国工农兵劳苦群众解放斗争的领袖和先锋，只有在中国共产党领导之下，中国苏维埃革命才能得到彻底的胜利！

革命的战士们！英勇的同志们！

中国解放的光明，已经显耀地照射在我们的面前，全世界革命胜利的前途，已经明白的呈露在我们的眼底！起来！加紧努力的起来！我们与全世界的无产阶级和被压迫民族劳苦群众手携着手创造苏维埃的中国，创造苏维埃的世界！

全国苏维埃第一次全国代表大会万岁！

中国工农兵劳苦群众解放胜利万岁！

推翻帝国主义与国民党的统治！

中国革命万岁！

中国苏维埃共和国万岁！

世界革命万岁！

全世界苏维埃社会主义共和国大联邦万岁！

根据中央档案馆保存的档案刊印。

# 反对本本主义<sup>\*</sup>

(一九三〇年五月)

毛 泽 东

## 一 没有调查，没有发言权

你对于某个问题没有调查，就停止你对于某个问题的发言权。这不太野蛮了吗？一点也不野蛮。你对那个问题的现实情况和历史情况既然没有调查，不知底里，对于那个问题的发言便一定是瞎说一顿。瞎说一顿之不能解决问题是大家明了的，那末，停止你的发言权有什么不公道呢？许多的同志都成天地闭着眼睛在那里瞎说，这是共产党员的耻辱，岂有共产党员而可以闭着眼睛瞎说一顿的吗？

要不得！

要不得！

注重调查！

反对瞎说！

## 二 调查就是解决问题

你对于那个问题不能解决吗？那末，你就去调查那个问题

---

<sup>\*</sup> 毛泽东的这篇文章是为了反对当时红军中的教条主义思想而写的。那时没有用“教条主义”这个名称，而叫它做“本本主义”。

的现状和它的历史吧！你完完全全调查明白了，你对那个问题就有解决的办法了。一切结论产生于调查情况的末尾，而不是在它的先头。只有蠢人，才是他一个人，或者邀集一堆人，不作调查，而只是冥思苦索地“想办法”，“打主意”。须知这是一定不能想出什么好办法，打出什么好主意的。换一句话说，他一定要产生错办法和错主意。

许多巡视员，许多游击队的领导者，许多新接任的工作干部，喜欢一到就宣布政见，看到一点表面，一个枝节，就指手画脚地说这也不对，那也错误。这种纯主观地“瞎说一顿”，实在是最可恶没有的。他一定要弄坏事情，一定要失掉群众，一定不能解决问题。

许多做领导工作的人，遇到困难问题，只是叹气，不能解决。他恼火，请求调动工作，理由是“才力小，干不下”。这是懦夫讲的话。迈开你的两脚，到你的工作范围的各部分各地方去走走，学个孔夫子的“每事问”，任凭什么才力小也能解决问题，因为你未出门时脑子是空的，归来时脑子已经不是空的了，已经载来了解决问题的各种必要材料，问题就是这样子解决了。一定要出门吗？也不一定，可以召集那些明了情况的人来开个调查会，把你所谓困难问题的“来源”找到手，“现状”弄明白，你的这个困难问题也就容易解决了。

调查就像“十月怀胎”，解决问题就像“一朝分娩”。调查就是解决问题。

### 三 反对本本主义

以为上了书的就是对的，文化落后的中国农民至今还存着这种心理。不谓共产党内讨论问题，也还有人开口闭口“拿本



本来”。我们说上级领导机关的指示是正确的，决不单是因为它出于“上级领导机关”，而是因为它的内容是适合于斗争中客观和主观情势的，是斗争所需要的。不根据实际情况进行讨论和审察，一味盲目执行，这种单纯建立在“上级”观念上的形式主义的态度是很不对的。为什么党的策略路线总是不能深入群众，就是这种形式主义在那里作怪。盲目地表面上完全无异议地执行上级的指示，这不是真正在执行上级的指示，这是反对上级指示或者对上级指示怠工的最妙方法。

本本主义的社会科学研究法也同样是最危险的，甚至可能走上反革命的道路，中国有许多专门从书本上讨生活的从事社会科学研究的共产党员，不是一批一批地成了反革命吗？就是明显的证据。我们说马克思主义是对的，决不是因为马克思这个人是什么“先哲”，而是因为他的理论，在我们的实践中，在我们的斗争中，证明了是对的。我们的斗争需要马克思主义。我们欢迎这个理论，丝毫不存什么“先哲”一类的形式的甚至神秘的念头在里面。读过马克思主义“本本”的许多人，成了革命叛徒，那些不识字的工人常常能够很好地掌握马克思主义。马克思主义的“本本”是要学习的，但是必须同我国的具体情况相结合。我们需要“本本”，但是一定要纠正脱离实际情况的本本主义。

怎样纠正这种本本主义？只有向实际情况作调查。

#### **四 离开实际调查就要产生唯心的阶级估量和唯心的工作指导，那末，它的结果，不是机会主义，便是盲动主义**

你不相信这个结论吗？事实要强迫你信。你试试离开实际

调查去估量政治形势，去指导斗争工作，是不是空洞的唯心的呢？这种空洞的唯心的政治估量和工作指导，是不是要产生机会主义错误，或者盲动主义错误呢？一定要弄出错误。这并不是他在行动之前不留心计划，而是他于计划之前不留心了解社会实际情况，这是红军游击队里时常遇见的。那些李逵式的官长，看见弟兄们犯事，就懵懵懂懂地乱处置一顿。结果，犯事人不服，闹出许多纠纷，领导者的威信也丧失干净，这不是红军里常见的吗？

必须洗刷唯心精神，防止一切机会主义盲动主义错误出现，才能完成争取群众战胜敌人的任务。必须努力作实际调查，才能洗刷唯心精神。

## 五 社会经济调查，是为了得到正确的阶级估量，接着定出正确的斗争策略

为什么要作社会经济调查？我们就是这样回答。因此，作为我们社会经济调查的对象的是社会的各阶级，而不是各种片断的社会现象。近来红军第四军的同志们一般的都注意调查工作了，但是很多人的调查方法是错误的。调查的结果就像挂了一篇狗肉账，像乡下人上街听了许多新奇故事，又像站在高山顶上观察人民城郭。这种调查用处不大，不能达到我们的主要目的。我们的主要目的，是要明了社会各阶级的政治经济情况。我们调查所要得到的结论，是各阶级现在的以及历史的盛衰荣辱的情况。举例来说，我们调查农民成分时，不但要知道自耕农，半自耕农，佃农，这些以租佃关系区别的各种农民的数目有多少，我们尤其要知道富农，中农，贫农，这些以阶级区别阶层区别的各种农民的数目有多少。我们调查商人成分，

不但要知道粮食业、衣服业、药材业等行业的人数各有多少，尤其要调查小商人、中等商人、大商人各有多少。我们不仅要调查各业的情况，尤其要调查各业内部的阶级情况。我们不仅要调查各业之间的相互关系，尤其要调查各阶级之间的相互关系。我们调查工作的主要方法是解剖各种社会阶级，我们的终极目的是要明了各种阶级的相互关系，得到正确的阶级估量，然后定出我们正确的斗争策略，确定哪些阶级是革命斗争的主力，哪些阶级是我们应当争取的同盟者，哪些阶级是要打倒的。我们的目的完全在这里。

什么是调查时要注意的社会阶级？下面那些就是：

工业无产阶级

手工业工人

雇农

贫农

城市贫民

游民

手工业者

小商人

中农

富农

地主阶级

商业资产阶级

工业资产阶级

这些阶级（有的是阶层）的状况，都是我们调查时要注意的。在我们暂时的工作区域中所没有的，只是工业无产阶级和工业资产阶级，其余都是经常碰见的。我们的斗争策略就是对这许多阶级阶层的策略。

我们从前的调查还有一个极大的缺点，就是偏于农村而不注意城市，以致许多同志对城市贫民和商业资产阶级这二者的策略始终模糊。斗争的发展使我们离开山头跑向平地了，我们的身子早已下山了，但是我们的思想依然还在山上。我们要了解农村，也要了解城市，否则将不能适应革命斗争的需要。

## 六 中国革命斗争的胜利要靠 中国同志了解中国情况

我们的斗争目的是要从民权主义转变到社会主义。我们的任务第一步是，争取工人阶级的大多数，发动农民群众和城市贫民，打倒地主阶级，打倒帝国主义，打倒国民党政权，完成民权主义革命。由这种斗争的发展，跟着就要执行社会主义革命的任务。这些伟大的革命任务的完成不是简单容易的，它全靠无产阶级政党的斗争策略的正确和坚决。倘若无产阶级政党的斗争策略是错误的，或者是动摇犹豫的，那末，革命就非走向暂时的失败不可。须知资产阶级政党也是天天在那里讨论斗争策略的，他们的问题是怎样在工人阶级中传播改良主义影响，使工人阶级受他们的欺骗，而脱离共产党的领导，怎样争取富农去消灭贫农的暴动，怎样组织流氓去镇压革命等等。在这样日益走向尖锐的短兵相接的阶级斗争的形势之下，无产阶级要取得胜利，就完全要靠他的政党——共产党的斗争策略的正确和坚决。共产党的正确而不动摇的斗争策略，决不是少数人坐在房子里能够产生的，它是要在群众的斗争过程中才能产生的，这就是说要在实际经验中才能产生。因此，我们需要时时了解社会情况，时时进行实际调查。那些具有一成不变的保守的形式的空洞乐观的头脑的同志们，以为现在的斗争策略已

经是再好没有了，党的第六次全国代表大会的“本本”保障了永久的胜利，只要遵守既定办法就无往而不胜。这些想法是完全错误的，完全不是共产党人从斗争中创造新局面的思想路线，完全是一种保守路线。这种保守路线如不根本丢掉，将会给革命造成很大损失，也会害了这些同志自己。红军中显然有一部分同志是安于现状，不求甚解，空洞乐观，提倡所谓“无产阶级就是这样”的错误思想，饱食终日，坐在机关里面打瞌睡，从不肯伸只脚到社会群众中去调查调查。对人讲话一向是那几句老生常谈，使人厌听。我们要大声疾呼，唤醒这些同志：

速速改变保守思想！

换取共产党人的进步的斗争思想！

到斗争中去！

到群众中作实际调查去！

## 七 调查的技术

### (1) 要开调查会作讨论式的调查

只有这样才能近于正确，才能得出结论。那种不开调查会，不作讨论式的调查，只凭一个人讲他的经验的方法，是容易犯错误的。那种只随便问一下子，不提出中心问题在会议席上经过辩论的方法，是不能抽出近于正确的结论的。

### (2) 调查会到些什么人？

要是能深切明了社会经济情况的人。以年龄说，老年人最好，因为他们有丰富的经验，不但懂得现状，而且明白因果。有斗争经验的青年人也要，因为他们有进步的思想，有锐利的观察。以职业说，工人也要，农民也要，商人也要，知识分子

也要，有时兵士也要，流氓也要。自然，调查某个问题时，和那个问题无关的人不必在座，如调查商业时，工农学各业不必在座。

### （3）开调查会人多好还是人少好？

看调查人的指挥能力。那种善于指挥的，可以多到十几个人或者二十几个人。人多有人多的好处，就是在做统计时（如征询贫农占农民总数的百分之几），在做结论时（如征询土地分配平均分好还是差别分好），能得到比较正确的回答。自然人多也有人多的坏处，指挥能力欠缺的人会无法使会场得到安静。究竟人多人少，要依调查人的情况决定。但是至少需要三人，不然会囿于见闻，不符合真实情况。

### （4）要定调查纲目

纲目要事先准备，调查人按照纲目发问，会众口说。不明白的，有疑义的，提起辩论。所谓“调查纲目”，要有大纲，还要有细目，如“商业”是个大纲，“布匹”，“粮食”，“杂货”，“药材”都是细目，布匹下再分“洋布”，“土布”，“绸缎”各项细目。

### （5）要亲身出马

凡担负指导工作的人，从乡政府主席到全国中央政府主席，从大队长到总司令，从支部书记到总书记，一定都要亲身从事社会经济的实际调查，不能单靠书面报告，因为二者是两回事。

### （6）要深入

初次从事调查工作的人，要作一两回深入的调查工作，就是要了解一处地方（例如一个农村、一个城市），或者一个问题（例如粮食问题、货币问题）的底里。深切地了解一处地方或者一个问题了，往后调查别处地方、别个问题，便容易找到

门路了。

(7) 要自己做记录

调查不但要自己当主席，适当地指挥调查会的到会人，而且要自己做记录，把调查的结果记下来。假手于人是不行的。

根据人民出版社一九九一年出版的  
《毛泽东选集》第一卷刊印。

## 中共中央关于改造党的组织问题 给四川省委的指示

（一九三〇年六月一日）

四川省委：

中央除了关于一般工作给你们有详细指示外，现专就改造党的组织这一问题，再给你们以下的指示：

中央审查四川历次组织的破坏，主要原因之一是叛党分子的告密，这暴露了四川党在组织上严重的弱点，这是中央要唤起你们充分注意的问题。

四川党虽然已由小团体的形式转变到群众当中去，但党的基础依然没有完全脱离小团体的形式，党员的成分主要是小资产阶级，城市工人与雇农的数量在比例上非常微弱。党内反映四川封建思想的流毒，地方观念，私人感情在不少的党员当中表现非常浓厚。每每因为这些关系，超越了党的组织，使党的正确组织路线发生莫大的障碍，因此而动摇党的政治路线，使党的任务与策略，在他们当中不能得到丝毫的实际收获。党内暗藏着这些动摇的分子，随时都有离开党的可能，特别是到了斗争的紧急关头，必然更加动摇退缩，在敌人的收买与威胁之下，无耻的投降与叛变。这种危险，在四川党的基础上有很深的根源。

四川党缺乏艰苦奋斗的经验，有很多党员是和平发展而加



入党的，甚至于凭某些党员私人的感情、同乡同学的关系，混入到党的组织以内，加入党以后，又缺乏党内的教育与群众斗争的锻炼。他们根本不了解党是无产阶级先锋队的意义，更难认识党的路线。在他们当中，保留着国共合作时代机会主义的思想，绝不愿意在目前的形势之下艰苦的到群众中去工作，尤其没有勇气战胜严厉的白色恐怖，有决心的始终为无产阶级而奋斗。他们经常是观望徘徊，摇摆不定，到了阶级斗争更尖锐、土地革命更深入的时候，这些分子的危险性必然更加严重。

四川党要从血的教训中很深刻的了解主观上的弱点，然后才能冲破严重的白色恐怖，战胜客观上的困难。

中央要唤起你们充分的注意，目前就要坚决的改造四川党的基础，使党由小资产阶级的基础转变到城市工人乡村雇农的基础。这里需要省委首先就要坚信，四川客观上有广大的工人与雇农群众，在这一基础上一定可以建立四川坚强战斗的党。尤其需要省委首先坚决的执行改造组织、向工人开门的路线，打破保守旧的基础、留恋旧的干部的观念，以及目前已经不适用的工作方式；坚决执行党的正确路线，领导群众斗争，在斗争当中树立党的新的基础与建立支部生活；坚决的采取斗争的方式，从思想上组织上肃清党内一切非无产阶级意识与右倾动摇的危险。这是目前四川党最基本的任务。在这一任务前面的具体工作是：

第一，四川党必须坚决的在党的正确路线下发动群众斗争，在斗争中改造党的基础，大批介绍斗争的积极工人分子入党。在重庆、成都、自流、贡井、万县、顺庆、泸州、叙府等中心城市，必须建立四川党的中心基础。在乡村，要向着雇农、贫农、苦力、手工业工人发展，同时要在斗争中锻炼旧的同志，动摇、消极、畏缩的分子，坚决的淘汰出党。特别是凡

加入改组派的同志，应无条件的开除，绝不应有丝毫的留恋。介绍同志，完全要根据于斗争中的表现，绝对要防止感情的关系。四川党要从现在就极力转变到工人中去，在这一转变过程中，必须与党内一切不正确的倾向尤其是组织上的右倾与取消观念斗争，这是党的无产阶级化之主要条件。

第二，四川党要特别抓紧支部生活的建立。首先便要建立中心城市的模范支部，在支部中更要耐心艰苦的进行党内斗争，要坚决实行自我批评，严厉的反对右倾动摇的分子，经过教育的过程仍然不能挽救的分子，要坚决的采取组织上的制裁。支部中斗争的方式，必须以支部工作为标准，凡是不到支部会，不参加群众斗争，不缴纳党费，不发散党的宣传品，不介绍新同志，不执行支部一切决议的分子，都不能继续存留在党内。要这样，才能健全支部的生活，严密支部的组织，建立支部的纪律。这是四川党目前最基本的工作。

第三，在干部的基础上一样需要坚决的斗争。从省委就要打破依赖中央供给干部的观念，坚决的从支部中引进新的干部。只有从斗争中产生出来的干部，才格外容易反映群众斗争的情绪，艰苦积极的工作。旧的干部需要在群众斗争中去锻炼，要改变他们的观念，学习在新的斗争形势下的工作方式，要使他们勇敢积极的领导群众斗争。如果是不能挽救的干部，同样要从斗争中淘汰，不能对他们有丝毫的留恋。

第四，四川党要加紧党内的基本教育，提高党内政治理论水平线。特别要肃清清谈的倾向，要使每个党员从实际问题上去了解党的路线。因此发展党内的讨论，有计划的进行党内马克思列宁主义的教育，非常必要。在这一工作上，四川党需要加紧巡视工作与开办党内训练班，并且在每个路线与策略的解释上，需要发出极浅显的讨论大纲，引起党内热烈的讨论，编

印很通俗的小册子以教育全党。

第五，目前客观形势的发展中，每个斗争都需要采取适合于客观环境的斗争方式、组织方式、工作方式。这些新的方式绝不是机械的，只有从斗争中去学习，才能适合于当地的需要。尤其是运用公开的群众的路线，必须建立在广大群众的基础上，每个党员站在群众的地位，积极的起领导的作用，用群众斗争的力量去争取公开。只有这样，才能使党获得广大群众的掩护，在群众的拥护之上，树立党的威信与群众的基础。因此，赤色工农会和反帝大同盟、互济会等群众组织的建立与发展，值得四川党充分的注意。

第六，全省秘密工作的建立。省委首先要成立秘密工作委员会，秘密工作要经常的坚决的在日常生活中建立起来，委员会特别要研究秘密工作的经验，讨论秘密工作方法，经常的加以督促和检查。在秘密工作的建立上有几个最主要的原则：

- 一、秘密工作必须养成日常生活的习惯；
- 二、秘密工作必须与公开活动密切的联系；
- 三、秘密工作必须求得群众化才是出路；
- 四、严密党的组织是建立秘密工作的先决条件；
- 五、秘密工作之机械性是不可避免的。

省委按照这几个主要的原则，讨论极具体的方法，立即开始执行，保护党的组织的存在与发展，有非常重大的意义。

你们是否能够接受许多血的教训，就要看你们在以上所指的工作上之努力如何。中央要唤起你们切实的了解这封信的意义，并且列入你们今后工作的日程。

中 央

## 中央通告第八十号

### ——建立秘密工作

(一九三〇年六月六日)

全国三年来无数的血的教训，唤起全党为保护党的存在与发展，在组织上建立秘密工作。

中央曾不断的严重指出：谁忽视秘密工作，客观上等于告密，不但是错误，而且是不可饶恕的罪恶。并从积极方面指出秘密工作建立的原则，指出各省必须组织秘密工作委员会，建立秘密工作委员会的工作。但至今未引起全党充分的注意，执行的程度极其微弱。最近全国各省发生络绎不绝的破坏，这是党在组织上非常严重的现象。

满洲、江西、云南、湖北、四川、天津、南京、厦门、香港、湖南、浙西、上海等地，均先后发生破坏，或是省委全部牺牲，或是党与团均各受一部分的损失，或是技术机关被抄，或是工会机关存放秘密文件，甚至于是党团省委同时一网打尽，破坏后有的工作陷于暂时停顿，有的工作上受极大影响。这些破坏，是党在政治上非常严重的损失，这一损失足以助长反动统治的势焰，削弱革命发展的动力。

考查各地破坏的经过，多半不是在群众斗争当中，所破坏的完全是党内指导机关。破坏的原因，主要由于党内对秘密工作之忽略以及叛变分子的卖党行为。这是中央特别要唤起全党

严重注意的问题。

流血的牺牲在革命过程中是不可避免的，但这种牺牲要在群众斗争当中，才有重大的意义。若是党的秘密组织，因为忽略秘密工作，发生破坏，这是极可耻的无谓的牺牲，这样不但不能引起群众热烈的斗争情绪，反给群众以不好的影响。因此，党在组织上的任务之一，是保护党的组织的存在与发展。这一任务随革命的发展与斗争的尖锐日益加重，目前更成为党在组织上的中心任务之一。

经过长期的白色恐怖，党内流行着一种非常严重的倾向：每当着党和革命群众受了敌人的摧残，一方面表现反抗的愤激情绪不充分，不能鼓动群众起来热烈的反抗；另一方面表现对于秘密工作之漠视，以至每每反映群众落后的意识，发生失败情绪和拼命的精神，这是全党不能接受血的教训的一个主要原因。

中央唤起全党认识：目前革命与反革命两个营垒的对抗，到处是短兵相接，帝国主义国民党还没有到完全死灭以前，他必然施行严厉的白色恐怖，以维持最后的统治。敌人采取各种进攻的政策，企图消灭革命，尤其是收买叛变的分子，首先打击共产党，是最毒辣的政策。这一政策的施行，正乘着党在组织的弱点，利用动摇的党员成为敌人在党内的奸细。目前敌人更有计划有组织的向党进攻，主要的方法是收买被开除的党员和取消派的分子，甚至于选派侦探混到党的组织以内，从党内来破坏党。党在组织上的松懈，无产阶级基础的不宽广，党内教育的缺乏特别是党内暗藏的机会主义分子，客观上有造成敌人这一政策成功的可能。这正是党在组织上的危机。

中央号召全党加紧主观上的努力，迅速克服党在组织上的危机。首先要健全党的无产阶级的基础，严密党的组织，加强

党内的教育与训练，为巩固党的组织而奋斗，保护党的存在与发展。同时要建立全党的秘密工作，在革命发展的进程中有非常严重的政治意义。

（一）全党必须要明确的认识，群众斗争应当力争公开，只有在不断的斗争中取得公开，才能争取广大的群众围绕在党的周围。运用公开活动的路线，要建筑在群众斗争的基础上。党的组织必须保存在群众中的核心作用，这种作用要建筑在严密的组织基础上，才能求得组织的巩固、领导的健强。因此秘密党的组织与公开群众的活动必须在运用上密切联系，时刻不可分离。在群众斗争中不争取公开活动，这固然是极大的错误，在党的组织上放弃了秘密工作，这更是不可饶恕的罪恶。

（二）在严密组织的原则之下，应当健全支部生活，加强党内政治组织的教育，严谨党内的机关。淘汰党内动摇的分子，建立铁的纪律。党内指导机关一切工作人选，必须具备出自群众斗争的锻炼，政治组织观念清楚，社会关系不复杂，对党忠实，工作积极的条件。首先经过正确的组织路线，并且要在工作当中加以不断的训练与教育，绝对不能采取滥用的方式，尤其不容许自首叛变的分子混入党内。但这一原则的运用，必须与改造党的组织基础同时并进，绝不能动摇向产业工人开门与勇敢的引进工人干部的路线。

（三）为保障指导机关的安全，除江苏外，任何省委不能兼当地市委的组织。在省委之下，应当迅速设立市委，省委集中指导于全省。为加强市委的组织，省常委之一可兼当地市委的书记。

（四）群众化是秘密工作的出路，要保障党的存在与发展，必须取得广大群众的掩护。党的组织应该深入到一切劳苦群众中去，使群众知道共产党是它们唯一的领导者，引起群众以生

死存亡的热情来拥护党。党的工作方式，应该采取群众路线，党的活动应该紧靠着群众，党的口号应该是群众的要求，党的策略应该取得群众的了解与执行，然后党才能以群众的斗争力量，战胜白色恐怖的进攻。所以，在一切斗争当中，运用党的策略，特别需要针对各地不同的实际情形，采取适当的组织方式、斗争方式、工作方式，以适应客观的要求。

（五）秘密工作与日常生活丝毫不可分离。秘密工作是我们日常生活的保护色，只有在日常生活中毫不松懈的执行秘密工作，养成秘密工作的习惯，才能使一切行动活泼自然，遇事灵机应变，态度镇静从容，言语流利纯熟。这需要经常的锻炼，绝不能变成偶然的工作。这种锻炼尤其需要与群众生活打成一片。在党内秘密机关中，各种社会化的应酬与宗教的设备都有必要的。

（六）党内秘密机关来往关系的严格限制，屋内外警号的设置，机关布置的家庭化、商业化，随时随地口供的准备，生活上的规律性，文件经常集中与清理，人名地址的秘密登记与收藏，文件传递的减少，这些工作，每个同志都应当经常自动的注意，尤其要运用整个组织加以强有力的推动与不断的检查，肃清一切冒险浪漫的行动。

（七）反革命军队中的组织要与一般党的组织分开，划归军事独立系统内，严格分组与限制发展。反革命军队中的组织很容易遭受肉体的摧残，必须与一般党的组织划开，以免泄漏秘密，并且要严格分组，不发生横的关系。每个队伍发展到一定的限度，必须将过多的党员调开，军官与士兵绝不能编在同一组织以内，互相知道。在一切兵士运动的斗争方式与工作方式上，更要特别注意避免无意义的损失。

（八）秘密工作之执行应该成为党的纪律之主要部分。一

切自由行动，不负责的传说党内的秘密，不遵守开会时间，不执行组织上的决定，破坏组织路线，危害党的组织，客观上就是自己告密，为党所绝对不容许的。秘密工作应该采取军事化的性质，带机械性的执行。凡是一切违反秘密工作的行动，毫不迟疑的应该予以严厉的纪律制裁。

（九）不招供组织，不指认同志，不吐露党的消息，这是每个党员临刑的武器。每个党员的忠实，必须坚守牺牲一切，在临死的关头，不为敌人的非刑拷打与欺骗利诱所屈服，要抱定在任何危险的情况下，始终不卖阶级不卖党的天职，这是我们对敌人绝对应有的武器。

（十）对于一切自首叛变的分子，应该在群众当中公开，断绝他的政治生命，非到危害我们的肉体时，不能采取最严厉的制裁。

各省接到这一通告，应当提出严重的讨论，教育全党，同时要迅速的执行，经常不断的加以检查和督促。特别要按照各地的实际情形，研究执行的具体方法，成为经常的工作。

中 央

一九三〇年六月六日

根据中央档案馆保存的档案刊印。



## 中央通告第八十一号

——扩大全国苏维埃区域代表大会的宣传运动

(一九三〇年六月十日)

第一次全国苏维埃区域代表大会已经闭幕，这一大会是完全成功。

这一大会的伟大意义，不仅表现在全中国政治经济危机的深入，豪绅资产阶级国民党的统治正在剧烈的动摇崩溃，垂于死亡；中国革命的浪潮飞速的向前发展，日益接近革命高潮，成为苏维埃中国的先声；同时表现在全世界革命危机非常紧迫的当前，殖民地革命运动空前的发展，帝国主义国内无产阶级不断的骚动与示威，尤其是世界革命先进国苏联社会主义建设之加速的成功——这些事实表明全世界阶级的最后决战将要到来，世界革命加于中国的任务，在这一大会上更明显的昭示于中国工农劳苦群众的面前。这一大会的成功，在全中国全世界都有伟大的历史意义。

这一大会完全在党的领导之下，聚集各苏维埃区域的工农战士和红军士兵，以及全国各主要省区、产业中心的工、农、兵、贫民、革命青年和革命的社会团体的代表。经过很热烈的讨论之后，通过了政治决议案、苏维埃组织法以及劳动保护法、土地暂行法等，确定了为建立全国苏维埃政权而斗争的任务和战略。一切的讨论和决议，都是中国革命当前急待解决的

主要问题，不仅回答了全国苏维埃区域现实的各种任务，并且指出了中国目前两个政权的对立形势下，全国革命走向苏维埃中国的正确道路。

这一大会的过程中，全国正当着红五月的革命运动。各地工人的罢工，农民的暴动，兵士的哗变，红军的发展，更如火如荼的发展。尤其是各中心城市与苏维埃区域广大群众的示威，更指明革命高潮与一省几省的首先胜利的客观形势正在成熟。尤其在目前军阀混战当中，执行“变军阀战争为革命的阶级战争”的任务，已经成为当前动员群众的口号。现在毫不迟疑的采取失败主义的路线反对军阀混战，是中国革命走向胜利的关头。

中央号召全党为争取苏维埃中国的前途，提出反对帝国主义世界大战，武装保护苏联，反对军阀混战，准备武装暴动，推翻豪绅资产阶级国民党的统治，建立苏维埃中国，为目前一切宣传鼓动的中心口号。在这些口号之下，普遍的深入的扩大宣传，以提高群众政治斗争的决心，指示目前两个政权对立的形势下一切群众斗争的出路，尤其是号召广大群众起来热烈的拥护这一大会而行动。这是非常迫切的任务。

这一大会在筹备当中，各地的宣传非常不广泛不充实，这是这一大会事前的缺点。因此目前特别要抓紧宣传工作，造成群众中的广泛宣传运动。

主要的宣传方法是：各地召集群众会议，由参加全国苏维埃区域代表大会代表出席报告大会的经过，作热烈的鼓动，号召群众造成拥护苏维埃，拥护红军，拥护共产党的群众广泛运动。各种革命的社会团体，如工会、农民协会、反帝同盟、自由运动同盟、互济会、学生会、贫民协会等召集各种群众会议，欢迎参加大会的代表出席报告，或指定专人负责

报告各种重要的决议，引起群众的讨论，通过发表宣言拥护这一大会。

宣传的中心，要着重向广大群众指出，目前反动的豪绅资产阶级国民党政权与苏维埃革命政权下，各种根本不同之点，使群众认识只有争取苏维埃中国才能得到彻底解放。

在工人群众中特别要宣传劳动保护法，用极通俗简单的言语、文字、图画，向工人解释劳动保护法的意义，特别要针对着各地工人群众的痛苦，说明这一法令的实际意义，鼓动工人群众为实现这一法令而斗争，成为目前组织政治罢工的中心口号之一。在农民群众中宣传土地暂行法，特别是非苏维埃区域的农村，使之成为组织地方暴动的中心口号之一。

在地方党报及党所领导或影响的一切刊物、杂志、画报上，必须出版苏维埃专号，除转载大会宣言决议案外，并须多作通俗浅近的文章或图画以及各种小册子，使这一宣传极广泛的深入到群众中去。

在一切宣传上，必须提出拥护全国苏维埃区域代表大会的口号，这一口号直接联系到准备武装暴动与武装保护苏联，是目前宣传的基本任务。在这一任务之下，需要全党用极大的努力，这是中国革命进到直接革命形势争取苏维埃中国的基本任务之一。

这一宣传同时要扩大到全世界，取得全世界无产阶级与被压迫民族的援助，这是中国革命彻底胜利的保障。党需要用极大的努力完成这一任务。

各级党部接到这一通告后，立即提出讨论（宣传纲要，《红旗》最近两期，中国苏维埃小册子，大会宣言决议，可作参考），规定详细的宣传计划，发出讨论大纲，一致动员到群

众中去作广大的宣传运动。

中 央  
一九三〇、六、十

根据中共中央党校出版社一九八九年出版的《中共中央文件选集》第六册刊印。

## 新的革命高潮与一省 或几省首先胜利\*

(一九三〇年六月十一日中共中央政治局  
会议通过目前政治任务的决议)

### 一 中国革命与世界革命

(一) 最近国际事变的发展。海军会议以后，各国战备的竞争更加急剧，法意冲突的尖锐，英日美极力操纵中国军阀战争，显示出帝国主义战争的危險更加迫切；日本极力利用白俄捣乱的阴谋，白里安组织欧洲合众国以一致进攻苏联的企图，美国指使美洲各国对苏联绝交，环绕苏联各小国波兰、立陶宛等在英法帝国主义指使之下军事的动员等，更表现着帝国主义一致向苏联进攻的紧迫。这是由于全世界资本主义都走到严重的恐慌时期，从他的不可调和的根本矛盾，产生出这样无可解决的严重危机。另一方面，各国工人阶级罢工浪潮的汹涌，失业斗争的扩大，特别是苏联社会主义建设的伟大的成绩，更增加工人阶级对社会主义革命的信念，社会民主党以及他的左派日益丧失他在群众中的地位，共产国际、各国共产党在群众中的威信日益增高起来。尤其使我们严重注意的，普遍全世界殖

---

\* 本文原载一九三〇年七月十九日出版的《红旗》第一二一期。

民地革命运动的高涨，印度革命的高潮，安南的暴动，以及其他各殖民地的扰乱，中国革命急剧的发展，这样一切都是在动摇帝国主义统治全世界的基础。因此帝国主义更加紧迫的企图首先进攻苏联以挽救自己的危机，所以进攻苏联的战争成为目前主要危险。这样普遍全世界的严重的经济恐慌与政治危机，便是说明空前的世界大事变与世界大革命的时机都在逼近到我们的前面了。这一国际形势，无疑是有利于中国革命发展的条件，是与一九二五——二七年第一次大革命时完全不同的优越的条件。

（二）在帝国主义统治的世界来看，中国是帝国主义一切根本矛盾最集中最尖锐的地方，中国是世界的主要帝国主义——英日美冲突最激剧的地方，是资本主义的世界与社会主义的苏联直接接触的地方之一，是殖民地反帝国主义革命最深入的地方，同时中国无产阶级对资产阶级的斗争也最易为尖锐化——譬如现在每次工人的经济斗争，都迅速的转变为严重的政治斗争以至武装冲突。这样一切帝国主义的矛盾都集中在中国，而且最易为尖锐化，遂造成中国无可挽救的经济政治的危机，造成不断的军阀战争，造成统治阶级无法稳定而日趋崩溃的基础，造成工人阶级与广大劳苦群众只有日益走上革命来找寻自己解放的出路。所以中国是帝国主义统治世界的锁链中最薄弱的一环，就是世界革命的火山最易爆发的地方。所以在现在全世界革命危机都已严重化的时候，中国革命有首先爆发，掀起全世界的大革命，全世界最后的阶级决战到来的可能。

（三）中国是世界最大的殖民地，即是世界资本主义最大的商品市场和投资地与原料的供给地，因此中国是整个帝国主义的经济组织不可分离的一部分。假如帝国主义的统治失掉了中国，便是帝国主义——首先是英日美帝国主义不可避免的末

日的到临。因此帝国主义必然要一致的用尽一切的可能极残酷的来镇压中国革命，所以中国革命必然要遇到与帝国主义的极残酷的战争。可是，因为中国革命的爆发可以掀动全世界大革命的客观条件，到了这一残酷战争的逼临，我们不只是可以动员国内几千万以至几万万群众对帝国主义作激烈的斗争，并且可以号召起全世界无产阶级与殖民地的劳苦群众与帝国主义作最后的决战，无疑的在这一最后决战的当中，可以取得我们的完全胜利。

（四）对于这一形势认识的错误，成为取消思想与一切右倾思想最主要的根源。陈独秀说：“中国革命只有在世界革命爆发的时候才有可能”，以及一些右倾同志认为“现在革命固然是在发展，可是将来对帝国主义没有办法”和估量一省与几省首先胜利的条件，要选择“在帝国主义势力比较薄弱的省区”，都是不了解中国革命有首先爆发而掀起全世界大革命，中国革命便要在这一世界大革命当中取得胜利的可能的客观条件，而勇敢的争取这一前途。我们必须明确的指出这一悲观的右倾观念的错误。

## 二 日益逼近的新的革命高潮

（五）目前中国的经济政治状况，因为帝国主义各种根本危机的影响，特别是两年以来继续不断的国内军阀战争，已进到异常激剧的恐慌。金融混乱，产业衰败，失业的危机日益增加，百物昂贵，劳苦群众的生活更加痛苦。农村经济更是空前的破坏，普遍全国的灾荒兵祸，使千万群众陷于冻饿、流离、死亡的境地，南方大部分的区域都处在农民与地主的残酷战争当中。统治阶级的任何一派都已经无法挽救这样的危机，无法

统一全国，而且都必然要更加瓦解，更加崩溃。另一方面，工农劳苦群众处在无法生存的境地，只有进行坚决的革命斗争。这就完全说明了革命的客观条件的成熟，回答了取消派“资产阶级正在稳定”的谎言。并且广大群众的革命斗争飞速的向前发展，工人罢工浪潮的扩大从经济斗争转变到政治斗争，广大工人群众从国民党黄色工会欺骗之下脱离出来，走向反黄色工会反国民党的争斗，从和平请愿的合法斗争的方式之下解放出来，走到直接斗争以至武装冲突，这是证明工人群众的政治觉悟已经向着革命的高潮飞速迈进。经过今年红色五月——“五一”与“五卅”，普遍各地严重的政治争斗，这一形势更加明显。尤其是农村斗争，无疑的已经进到极广泛的高潮，不只是使地主资产阶级国民党的统治在农村中崩溃起来，而且在许多区域中建立了苏维埃政权，与统治全国的帝国主义国民党政权对立起来。经过这一次全国苏维埃区域第一次代表大会，必然要有更迅速的扩大。加以红军的猛烈发展，与军阀军队士兵群众的革命化、自觉叛变的增加。这一总的形势，都表明中国新的革命高潮已经逼近到我们的前面了。

（六）这样，一方面，统治阶级继续削弱崩溃，另一方面，群众斗争日益逼近革命高潮，极明显的指示出这一军阀战争的前途，有极大的可能转变成为全国革命的胜利与军阀统治的最后死亡。并且只有工农群众的革命暴动的胜利，才能根本消灭军阀战争，实现中国的统一与和平。因此共产党的当前的任务，就是号召广大群众，以革命的斗争来反对军阀战争，坚决的准备汇合各种革命势力的总暴动，来推翻军阀统治，彻底消灭军阀战争，争取革命的胜利。

（七）革命高潮的主要标志，是革命的先进阶级、一般的甚至落后的群众对政治斗争的积极，伟大的政治罢工在主要的



城市中爆发起来。可是如果只看到现在城市与乡村发展尚未平衡的表面的形势，而忽视着工人斗争，阶级对抗的异常尖锐化，广大群众革命的决心与勇气正在飞速的增加与统治阶级统治力量的日益削弱与破产，这样形势之下，在每一个事变上都有爆发伟大的革命斗争的可能，那么，必然会形成严重的右倾甚至取消思想。工人罢工运动尚未形成革命高潮的主要原因，决不是工人革命觉悟的落后，尤其不是工人不需要革命，而是由于正在崩溃的统治阶级要在城市作最后的挣扎，用尽一切可能的方法——白色恐怖与欺骗，极力来镇压工人斗争，所以城市的斗争比乡村要更加严重，更加残酷。这就说明要我们更加倍的努力于城市工作，以争取革命的最后胜利。可是现在工作中最大的障碍，就是对工人斗争怀疑悲观的右倾观念，肃清这样的动摇，是推动工人斗争高潮迅速到来的主要条件。

(八) 就一般的说，并不是每一工人群众的大的斗争都可以发展成为革命高潮，而必须有其他必要的条件的配合。在现在中国的形势：有了农村暴动的广泛发展，有了工农红军的迅速扩大，有了兵士群众的动摇与自觉哗变的增加，有了统治阶级这样严重的危机，的确只要在产业区域与政治中心爆发了一个伟大的工人斗争，便马上可以形成革命高潮——直接革命的形势。不仅如此，而且在现在的形势，如果中心城市爆发了伟大的斗争，这就是统治阶级不只是在乡村而且在城市都无力镇压革命斗争、无法统治的时候了，这就有了武装暴动的客观条件的成熟，所以我们可以指出革命高潮的爆发必然要紧接着武装暴动。因此，我们从现在起就要积极的准备武装暴动，不只是要注意政治上的准备——在广大群众中宣传武装暴动、夺取政权的必要，而且就要加紧组织的与技术的准备。如果我们不认清这样的客观形势，无疑的会犯到策略上的严重的右倾错

误——忽视武装暴动准备的必要，而且无疑的会成为群众的尾巴，甚至阻碍革命。

（九）中国经济政治的根本危机，在全国任何一处都是同样继续尖锐化，没有丝毫根本的差别，因此在中心城市爆发了伟大的工人斗争，必然形成全国革命高潮，并且这一伟大斗争的本身就是全国革命高潮到来的标志。所以革命高潮可在这一省或那一省首先爆发，但决不能有离开全国的单独一省或几省的革命高潮。因此，党在准备全国革命高潮的时候，必须严重的注意全国的配合与发动，割据一省或几省来推动全国革命高潮的观念无疑义是极端错误的。

### 三 一省与几省重要省区的首先胜利 与全国革命政权的建立

（十）在产业落后的中国，一般的说来，尚没有形成可以完全支配全国产业的经济中心，而且在几个与帝国主义通商的商业经济中心支配之下（如上海、香港、天津、武汉、大连），造成政治上军阀割据的局面。因此全国的统治阶级，动摇与崩溃形势是一样，动摇崩溃的程度却有差别。所以在全国革命高潮之下，革命可以在一省或几省重要省区首先胜利（在目前的形势看来，以武汉为中心的附近省区客观条件更加成熟），在新的革命高潮日益接近的形势之下，准备一省与几省的首先胜利建立全国革命政权，成为目前战略的总方针。

（十一）一省与几省的首先胜利，是与全国革命高潮不可分离，“没有革命高潮的条件之下，这种胜利没有可能实现”（六次大会决议案）。因此要准备一省与几省的首先胜利，一定要注意全国工作的配合。现在军阀战争的继续扩大与加深，无

疑的是更便利于一省或几省首先胜利的条件，积极争取这一胜利的实现，是目前党主要任务。可是，要注意革命已经或者在一省或几省胜利的时候，反动势力的各派、各省军阀，尤其是各国帝国主义，要暂时抛弃他们相互的冲突，联合一致的来压迫革命。以前第一次大革命时，革命政府可以割据广东一年，来准备自己力量的形势，在现在苏维埃革命的阶段是绝对不可能的。一省与几省的首先胜利，必然马上遇到残酷的战争，不仅是消灭反动势力的内战，而且是反抗一切帝国主义压迫的国际战争。所以必须在准备全国革命高潮之下，来争取一省与几省首先胜利，革命政府才能很迅速的调动全国几千万以至几万万群众，一致坚决的与反动势力作拼死的决战，并且还要取得全世界无产阶级特别是已经胜利的苏联无产阶级的援助和一致争斗，以克服反动势力，争取全国的胜利。所以一省与几省的首先胜利是全国胜利的开始，只是全国革命进到更剧烈的争斗，决不会有什么“割据”“偏安”的局面。任何一个省区都必须积极准备争取一省胜利的暴动，以与这一总的形势配合。所以在准备一省与几省首先胜利的时候，必须特别注意全国工作同时加紧，并且要注意与国际无产阶级斗争的联系，特别加紧中国革命在国际无产阶级中的宣传。

(十二) 争取一省与几省首先胜利，无产阶级的伟大斗争是决定胜负的力量，没有工人阶级的罢工高潮，没有中心城市的武装暴动，决不能有一省与几省的胜利。不特别注意城市工作，想“以乡村包围城市”，“单凭红军来夺取城市”，是一种极错误的观念。所以组织政治罢工，扩大到总同盟罢工，加紧工人武装的组织与训练，以树立武装暴动的中心力量，是准备一省与几省首先胜利的主要策略。更要注意统治阶级要在城市作最后的挣扎，这残酷争斗必然比乡村更加厉害，所以要加倍

的努力城市工作。在主要城市，尤其是在重要产业工人中，树立强固的基础，唤起广大群众拼死斗争的决心，是目前最严重的工作，是战略上首先要解决的问题。

（十三）在中国客观的经济政治条件之下，单只无产阶级斗争的高潮，而没有农民暴动，兵士暴动，红军的有力的进攻，各种革命势力的配合，同样是不能有革命的胜利。而且在四种革命势力中，缺乏任何一种，都是不可能的。取消派轻视农民，取消红军，无疑的是企图削弱无产阶级的同盟军，消灭革命战斗力的反动思想。农民在革命中伟大的作用，在中国有更严重的意义。在土地革命中产生红军，更是中国特有的条件，这是托洛茨基主义取消派所绝对不能了解的。同样，认为现在城市的工人斗争尚未进到高潮，要农村采取保守的策略，停止红军的发展的等待观念，也是极端错误的。工人斗争固然还没有进到革命的高潮，农民暴动、士兵暴动与红军发展也还表现着不够，所以我们是要特别着重工人斗争力量的加强，同时要抓住农民暴动的发展、士兵暴动的爆发与红军的猛烈的扩大。

#### 四 改组派与取消派

（十四）在革命继续急剧的向前发展当中，改组派更完全暴露了他是统治阶级的一派，不只是在此军阀战争中完全与帝国主义和阎冯<sup>(1)</sup>军阀相勾结，而且在广西与法帝国主义联合一致，极残酷的摧毁龙州苏维埃，屠杀工农革命群众数千人之多。证明认他是代表小资产阶级的中间营垒，完全是一种迷惑工农革命群众的谎言。不过因为他处在半在野的地位，可以喊出一些改良欺骗的口号来愚弄群众，所以他还能打入一部分群

众中散布改良的幻想。特别在农村中，富农群众是他最好的基础，更易为扩大他的反革命的作用（最近在湖北苏维埃区域中，已经发现了改组派的有组织的活动，便是明显的例证）。这是要我们严重注意，积极到群众中去揭破他们反革命的面具。这一斗争，不能有丝毫的忽视。

（十五）现在取消派无论在他的政纲上（召集国民会议）、行动上（勾结工贼破坏罢工，在苏维埃区域与红军中实行反革命的阴谋），都与改组派没有丝毫原则上的差别。他的作用完全是欺骗群众和缓革命，成为帝国主义国民党的另一工具。到革命高潮的时候，更无疑的要公开的勾结帝国主义与军阀，变成完全的法西斯蒂。所以对取消派的斗争，不只是党内思想上的争斗，而要特别注意到群众中揭破他们反革命的作用，消灭他们的影响。

（十六）在革命继续向前发展当中，特别是在革命高潮到来的时候，国民党蒋介石这一工具完全破产，改组派汪精卫必然成为帝国主义最宠信的工具。取消派陈独秀各派，同样要在帝国主义指使之下更积极的反革命，这是极明显的前途。只有我们从现在起坚决的到群众中去肃清他们的影响，才能扫除他们反革命的危险。这是准备革命高潮、准备革命胜利的主要任务之一。

## 五 准备革命的转变

（十七）现时的革命主要任务，是推翻帝国主义的统治，是消灭封建势力的土地革命，无疑义是民主革命的性质。取消派认为现在民主革命的任务已经终了的滥言，只是使我们放松民主革命的任务，放松动员广大群众实行反帝国主义与土地革

命的反动思想。可是现时无产阶级已是唯一的革命的领导阶级，资产阶级已经是反动联盟的一部分，因此民主革命的彻底胜利，与推翻资产阶级的统治不可分离，而且必然是无产阶级领导的巩固与苏维埃政权建立的胜利，这就决定了民主革命的胜利必然转变为社会主义的胜利。

（十八）革命已经在一省与几省首先胜利的时候，帝国主义豪绅资产阶级必然要用尽一切力量来反对革命，武装进攻，经济怠工，组织反革命的暴动等。这一残酷的战争，是对帝国主义地主买办的战争，同时就是反资产阶级的战争。这时革命政府为着力争全国革命的胜利，不只是一定要没收帝国主义的银行、企业、工厂，使民主革命彻底，而且要没收中国资产阶级的工厂、企业、银行，以削除反革命的武器，并且为着对付严重的经济封锁，必然要实行组织生产，管理生产。同时在政治上为着对付顽强的反革命的进攻，必然需要更集中独裁的政权，这就必然需要从工农专政进到无产阶级专政。革命转变主要是阶级关系的转变，无产阶级专政便已经是社会主义政权的性质。所以革命胜利的开始，革命政权建立的开始，就是革命转变的开始，中间决不会有丝毫间隔的。

（十九）如果以为革命一定要在全国胜利以后，才能开始革命的转变，这是严重的错误。因为这时革命政府，如果不坚决执行阶级的策略，没收资产阶级的工厂、企业、银行，削除资产阶级反革命的武器，不只是停止革命的深入，而且会障碍力争全国革命的胜利，这就是革命的自杀政策。所以革命转变的阶段论，无疑的是极端危险的右倾观念。另一方面，如果以为“革命胜利的前夜，还是民主革命的性质，革命开始胜利以后，革命政权一开始建立，便是纯粹社会主义的政权”，也是错误的。这就忽视了革命转变的过程（不论这一过程是如何的

短促，然而是一必然经过的)，忽视了这时反帝国主义反豪绅资产阶级的残酷的进攻，还需要民主革命的口号和政策来动员千万、万万的群众，来克服这一反革命的进攻。

(二十) 革命胜利的开始，必然就是更残酷的阶级战争。帝国主义豪绅资产阶级除掉极力进行反革命的武装进攻外，必然还要用尽一切方法来引诱尚留在革命战线内的小资产阶级来反对革命。所以在革命转变的过程当中，不可免的要发生新的动摇与叛变。所以我们决不应幻想革命的和平转变，而要从现在起运用我们正确的策略，加强无产阶级的领导，建立雇农的独立组织，并巩固与贫农的联合，肃清富农的影响，争取中农，以减少将来革命转变的困难。这样正确的坚决的策略，的确有决定将来革命转变更加顺利的严重意义，不容我们丝毫忽视的。

(二十一) 决定革命胜利以及革命转变的另一重要条件，就是已经胜利的苏联无产阶级有力的帮助，特别是资本主义国家无产阶级革命的兴起。依据中国半殖民地的条件，中国革命的社会主义的胜利与世界革命的胜利，将是不可分离。中国革命对帝国主义的空前猛烈的争斗，必然要掀起世界革命的高潮，同时没有世界无产阶级革命的高潮，也很难保障中国革命胜利的持续。所以特别加强中国革命在国际无产阶级中的宣传，特别是加强斗争的联系，是目前严重的任务，是准备革命胜利与革命转变主要条件之一。

## 六 党的任务和策略路线

(二十二) 在革命急剧的发展，伟大的革命巨潮已经接近的现在，党不只是一是要注意到夺取广大群众，组织广大群众的争

斗，以促进这一革命巨潮更快的爆发，尤其要注意到革命巨潮爆发时，组织全国武装暴动夺取政权的任务。因此，加紧组织群众的政治斗争，加紧宣传武装暴动夺取政权的必要。注意促进全国革命高潮，注意武装暴动的组织上和技术上的准备，注意布置以武汉为中心的附近省区首先胜利，是目前党的策略总路线。

（二十三）军阀战争这样继续扩大，使广大群众陷于流离、破产、死亡、无可挽救的地位，整个国民党的统治不只是表现到他自己已经走到最大的恐慌，特别是广大群众已经对它绝望。因此只有坚决执行对军阀战争的失败主义的路线，在反军阀战争的中心口号之下，才能动员广大群众。如果党不积极的提出这样的口号，而单只提出一些部分的经济的要求，反使群众感觉无出路而不积极起来斗争。群众好久以前就在说：“暴动的时候，通知我，我一定到来”，现在党应当勇敢的号召群众，“暴动的时候快要到了，大家组织起来”。过去党对反军阀战争的争斗注意得异常不充分，是严重的缺点。现在党必须坚决提出反帝国主义，反国民党，特别是反军阀战争的口号，组织同盟罢工以至总同盟罢工，组织地方暴动，组织兵士暴动，号召红军积极进攻，以实现变军阀战争为消灭军阀战争的总路线。

执行这一路线，首先要注意到中国革命的国际任务。中国革命的爆发，不只是一定要促起帝国主义一致的压迫中国革命，而且要促起帝国主义更积极的进攻苏联。因此，武装保护苏联要成为革命的中心口号之一，并且要同时注意与资本主义国家无产阶级和殖民地的革命斗争的联系，加紧中国革命在国际革命群众中的宣传。另一方面，帝国主义战争的危险也在日益紧张起来，因此作广泛的反帝国主义战争的宣传与鼓动，加紧发动



极广泛的反帝运动与援助殖民地革命运动，也同样是非常迫切的任务。

在反对军阀战争的斗争中，必须同时加紧拥护苏维埃区域代表会议决议，为苏维埃政权而斗争的运动。必须告诉广大群众，只有推翻军阀政府，建立苏维埃政权，才能得到彻底的解放。这一运动必须深入到每个工厂、学校、农村中去，以鼓动广大群众为苏维埃政权而斗争的决心。

(二十四) 这一路线的最中心的问题是组织政治罢工。不只是要注意在经济罢工中加紧政治的宣传，不只是要领导每个经济斗争转变到政治斗争，而且要坚决的提出政治的口号（如反对军队驻厂，反对白俄，反对拘捕工人，反对黄色工会，要求组织工会与罢工的自由，最中心的是反对军阀战争），来组织广泛群众的政治罢工。没有坚决的政治斗争，决难取得经济的胜利。只有坚决的政治口号，才能更提高群众斗争的勇气（在战术上，每个政治口号的鼓动，每个政治斗争与经济要求的联系，自然是要严重注意的）。组织“五一”、“五卅”运动的教训，一般的都是政治的宣传鼓动不够，不能勇敢的提出政治的口号来组织。“五一”、“五卅”的罢工，大都只注意到以经济的口号去发动群众，这是在各地未能组织广泛的罢工的主要原因。这是极严重的右倾错误，这不只是群众的尾巴的倾向，而且是障碍群众斗争的严重的错误。

(二十五) 现在工人运动中，一般的组织薄弱成为最严重的弱点，我们必须加以严重的注意，用最大的努力来扩大赤色工会，建立工厂委员会的组织。可是一定要注意只有在坚决的政治斗争的口号之下，这一努力才能收到更大的成功。必须坚决发动争取组织工会与罢工的自由，争取赤色工会的公开的争斗，发动反黄色工会、反国民党的争斗，才能团结更广泛的群

众。如果只束缚在狭隘的秘书的范围之内，群众组织很难有广泛的发展，很难强固起来。

（二十六）建立并扩大工人群众的武装组织（赤色先锋队与纠察队），加紧军事训练，成为目前迫切的任务。不只是为了在斗争中宣传组织纠察队的必要，而且要以准备武装暴动的口号来鼓动广大群众加入纠察队与赤色先锋队的组织。只有这样，才能迅速的扩大群众武装组织，才能使纠察队和赤色先锋队成为暴动的中心队伍。

（二十七）坚决的组织地方暴动，是实现目前总路线的主要任务之一。地方暴动的目的是夺取地方城市，建立地方苏维埃政权，是农民暴动的最高形式，他的前途必然要与中心城市汇合起来，完成全国暴动的胜利。现在农村斗争已经进到高潮，无疑的地方暴动的条件已经是一般的成熟。党应毫不犹豫的在号召地方暴动的口号之下，动员广大群众起来实现这一任务。现在实现这一任务的障碍，是过去“游击”的观念，只是攻打城市，而不是夺取城市，没有决心将地方苏维埃政权在城市中树立起来，这是一种农民意识的反映，与目前的路线没有丝毫的共同点。地方暴动胜利以后，应当马上建立起地方苏维埃政权，并且应当马上动员广大群众，实行坚决的进攻，积极向外发展。

（二十八）猛烈的扩大红军，更是目前严重的任务，特别是苏维埃区域的任务。在军阀制度统治的中国，没有强大的红军力量的配合，决不能取得全国革命的胜利。现在党特别是苏维埃区域的党，应当动员广大群众起来加入红军，拥护红军，集中武装到红军中去。必须告诉广大群众，只有豪绅资产阶级国民党政权的完全推翻，只有全国革命的胜利，才能保障土地革命的胜利，以冲破农民意识的地方观念与保守观念。这一观

念是目前猛烈扩大红军的最大的障碍。第二个严重的障碍，就是没有认识整个革命形势的发展，仍然株守着游击战术的军事观点，来反对红军的扩大以及扩大的策略，这是完全不了解军事的战术、配备、编制、组织都应随着整个政治路线而改变。如果用旧的军事观点来束缚党的策略的转变，便是严重的右倾错误。

（二十九）红军的战略与战术，不只是一定要坚决进攻打击敌人的主力，向着主要城市与交通道路发展，根本改变他过去的游击战术，而且要在变军阀战争为消灭军阀的革命战争，准备一省或几省首先胜利的总的计划之下，有配合的有组织的实现他的军事作战的任务。这一任务的总的目标，便是与主要城市的武装暴动配合，夺取政权，建立全国革命政权。过去的游击战术，已经与这一路线绝对不相容，必须根本的改变过来。现在红军另一严重的任务，就是特别加强阶级的政治的教育。目前红军成分农民群众占了最大数量，这必须严重注意阶级的政治教育，才能巩固无产阶级的领导，肃清一切农民意识的错误倾向。

（三十）在目前总路线之下，兵士运动的任务不只是一要发动军阀军队的兵变，投到红军中来，而且要以组织反军阀战争的兵士暴动为中心战略。这就是说，不只要鼓动简单的零碎的哗变，而且要有组织、有计划，并且与各种革命势力配合的，举起反军阀战争的旗帜，实行消灭军阀的暴动。这样，在暴动以后，便应坚决采取进攻的战略，以瓦解军阀的军队，切实纠正过去哗变以后即行逃跑的办法。

（三十一）执行这一总路线的最大的障碍，便是与这一总路线绝对不相容的右倾观念。党必须坚决的与各方面的一切动摇的右倾观念特别是尾巴主义的倾向斗争，是执行这一总路线

的前提。系统的取消主义思想的取消派，已经在事实上，从党内的反对派发展成为阶级的敌人，需要党在党内特别在群众中更坚决的斗争。可是暗藏在党内的右倾思想，因为他表面赞成党的路线，而在每个实际的策略上都发生怀疑、动摇、怠工、不积极的执行，的确同样的成为目前莫大的危害。不克服一切右倾的思想，党的路线与策略决不能有充分的执行。

（三十二）青年与妇女是革命斗争中一个重要力量，我们要坚决地反对忽视青年运动与妇女运动的倾向，因为这是一个严重的政治错误。现在任何一个斗争上，都看到青年与妇女的积极作用，党应当积极地把他们吸引到革命的战线上。党更要多方面帮助青年团工作的转变，反对团内的清淡倾向。

## 七 党的组织问题

（三十三）目前党的组织力量的不够（特别在城市中），是革命的主要的弱点，在任何一次斗争中都极明显的表露出来。如果因组织上的弱点而怀疑现在革命形势，怀疑党的路线，是极严重的右倾观念。可是忽视党的组织的弱点，不积极的为强固党的组织而斗争，同样是严重的错误。因此，特别注意强固党的组织，是执行目前总路线的总任务。

（三十四）在目前党的组织上，的确暴露出许多异常严重的弱点：首先是工人中发展的缓慢，无产阶级基础未能迅速的扩大起来；新的工人化的干部引进得非常之少；支部生活不健全，不能在群众中实现核心的领导作用。这样，党的正确的策略不能完全传达到群众中去，而群众的落后意识却时常反映过来，发生对于党的策略的动摇。最主要的原因是在支部执行反右倾的斗争异常不够，许多地方反右倾简直还没有达到支部中

去，以至许多动摇的右倾分子尚据着支部的领导地位，妨害着一切策略的执行，首先就妨害着支部生活的健全。因此在支部中坚决执行反右倾的斗争，加紧支部的教育，培养支部中的干部分子，是健全支部生活，发展党的组织，使党的路线与策略能够实际的正确的执行的先决条件。这是要特别唤起各级党部严重注意的问题。

（三十五）现在党的组织上，还表现着一种小资产阶级浪漫性的危险：不能有组织的、有规律的去进行工作、督促工作，常常表现着寒热症的状态，这是大有害于工作的紧张。特别是对秘密工作的忽视，简直直接影响党的存在。最近几个省区的严重破获，主要原因都是由于不注意秘密工作。这样严重的血的教训，应该唤起全党的莫大的注意，坚决与小资产阶级浪漫倾向斗争，成为巩固党的组织的主要任务之一。

根据中共中央党校出版社一九八九年出版的《中共中央文件选集》第六册刊印。

## 注 释

〔1〕指阎锡山、冯玉祥。

## 中共中央给共产国际主席团的信

(一九三〇年六月十二日)

恩来<sup>〔1〕</sup>同志并转共产国际主席团：

中国革命猛烈发展，已接近直接革命形势，中央决定坚决执行对军阀战争的失败主义的路线，极力争取一省与几省的首要胜利，要求在国际对中国问题的决议上确定这一路线，中央不同意建立苏维埃根据地等类的割据观念，并要求国际动员各国支部加紧保护中国革命的运动。

根据中共中央党校出版社一九八九年出版的《中共中央文件选集》第六册刊印。

### 注 释

〔1〕即周恩来。

## 中共中央关于执行新的中央路线 问题给红四军前委的信

(一九三〇年六月十五日)

闽  
粤 委即速转四军前委：

一、中央过去曾经屡次把新的路线传递给你们，写了几次信，同时又委托蔡申熙同志口头传递，虽然我们的信都比较简单，蔡同志口头传达又不充分，但完全都是根据中央的路线，可是这一个路线，直到现在你们还完全没有懂得，还是在固执你们过去的路线。

二、你们固执过去的路线，主要的原因是你们没有了解整个革命形势的转变。这的确也难怪你们，因为你们处境太偏僻了。现在整个形势都有极大的不同，极显著的：正在成熟的世界经济危机现在更加尖锐化，帝国主义的内外矛盾的急剧化，更加使资本主义稳定的动摇速度加快，国际工人运动的革命浪潮的深入和扩大，殖民地革命运动的成熟，尤其显著的是印度、安南与中国。这一个国际形势自从伦敦海军会议失败之后，更加速的尖锐了。世界大战尤其是进攻苏联的战争的危险，帝国主义的准备正在成熟。任何一个问题上，都可以爆发一个世界大战尤其以进攻苏联的战争。

帝国主义间的矛盾反映到中国来尤为露骨，帝国主义在中

国组织这样大规模的军阀战争（当然军阀战争有其他的次要原因），在这一个军阀战争的形式上，表示出来帝国主义间矛盾的尖锐。长期和扩大的军阀战争，破坏了中国政治经济，使统治阶级的崩溃已走到不可挽救的地步。革命的成熟复兴，最明显的是工农兵红军走向平衡的发展，在这一个政治经济与革命的危机尖锐化的主要特征：显示了一省或数省首先胜利的革命形势正在成熟，在革命成熟复兴的时候，任什么问题都有可能爆发一个革命高潮，因此争取全国革命胜利的任务已经摆在我们的前面了。目前党的中心策略——组织政治罢工，组织地方暴动，组织兵士暴动，就是针对这一个革命形势，极力促进各种革命势力汇合的总暴动，争取一省或数省的首先胜利。

三、党对于红军的策略，亦完全是针对着这一个形势。现在红军的任务，不是隐避于农村中作游击战争，它应当积极进攻，争取全国革命的胜利，并且应当准备大规模的国内战争以及与帝国主义的战争。

四、我们过去对于四军的指示，完全是基于革命形势的转变，与中央对红军的新的策略的基础。你们因为没有了解现在革命的形势，所以不能明白中央的指示。你们过去的路线是对的，的确也获得了成功，但是你们在今天还固执过去的路线，完全是错误了！因为革命形势已经转变。同时你们过去也有错误，这些错误在今天表现着尤为严重：你们现在完全反映着农民意识，在政治上表现出来机会主义的错误。你们的错误：（一）站在农民的观点上来作土地革命，如像你们认为“农村工作是第一步，城市工作是第二步”的理论，你们甚至机械的认为只有把武装分配给农民以及红军在农村杀尽土豪劣绅，才能保证土地革命的胜利。你们没有懂得，现在土地革命已走入更高的阶段——准备夺取全国胜利的时期。土地革命的彻底完



成，只有推翻豪绅资产阶级国民党的统治才有可能，你们因为反映了农民意识，所以忘却了这一个真理。（二）你们的割据观点，这同样是一个农民观点，如像你们认为先完成三省边境割据再打南昌，你们认为打南昌以争取江西首先胜利的理由是：（1）江西资产阶级比较全国弱；（2）江西没有当地军阀；（3）不与帝国主义直接冲突。你们提出打南昌与中央指出争取一省或数省首先胜利的立场，完全不同。你们的意见是错误，尤其是你们打南昌的理由更包括着严重的错误。（三）你们对于资产阶级更完全是一种机会主义的路线。如你们提出保护大小商人的口号，以及不强迫缴商团的武装，要注重你们所谓的秩序，这完全是武汉时代的机会主义的残留。你们应当完全站在阶级利益上来转变这一个策略，你们这一个机会主义错误与第四个错误有密切关联的。（四）你们对于帝国主义更是机会主义的观点，你们非常怕帝国主义。所以过去我们指示你们到东江，你们说东江帝国主义力量大。中央指示你们应当准备争取一省或数省的首先胜利，向南昌发展，争取武汉的胜利，你们说武汉帝国主义力量大，不可能。你们完全没有懂得，现在国际形势与一九二七年国际形势完全不同。那时，正是帝国主义的暂时稳定，一般的没有国际革命浪潮，现在正是资本主义战后的第三时期，帝国主义内外矛盾急剧尖锐化，国际工人运动的革命浪潮正在成熟，中国虽是帝国主义的统治焦点，同时是帝国主义统治最弱的一环，整个世界大革命有首先在中国爆发的可能。中国革命一爆发必然遇到帝国主义的压迫，但革命一起来亦必然的掀动全世界革命的爆发，在全世界革命决斗中来消灭帝国主义。你们只看到帝国主义要压迫中国革命的事实，并没有看到帝国主义动摇的加速，与国际革命运动正在成熟。你们因为对帝国主义的不正确估量，所以对于革命因为帝

国主义做出取消的结论，这是一个极严重的错误。

五、你们应当深刻的了解自己的错误，按照中央的指示转变你们今后的路线。你们一定要坚决地猛烈的扩大红军，要决心歼灭军阀力量。但在这里我们还申明一句，我们现在所提出向中心城市与交通区域进攻的战略，与你们过去有的同志主张打大城市的理论完全不同的。

中央新的路线到达四军后，前委须坚决按照这个新的路线转变。四军的路线转变对于全国有极大的意义，希望四军能坚决的执行，如果前委有谁不同意的，应即来中央解决。此致革命的敬礼

中 央

根据中共中央党校出版社一九八九年出版的《中共中央文件选集》第六册刊印。

## 中共中央政治局 致共产国际远东局书

——坚持六月十一日决议，要求  
停止罗伯特的的工作

（一九三〇年六月二十一日）

远东局同志们：

读了你们寄给中央的信，先作下面简单的答复：

1. 中央此次决议，是根据共产国际历次指示和中国党六次大会，中央历次通告，以及指导鄂代会苏代会一贯的路线。远东局对于这一路线，在以前既完全同意，现忽然要停止这一决议案的发出，无异突然停止中央政治工作。所以我们提出严重的政治抗议。

2. 国际讨论中国问题的情形与决议，我们并未得到正式报告。上次要打给国际的电报，只是我们对于目前的意见，不同意恩来<sup>(1)</sup>同志对国际提议中的一点。这次中央决议案是因为根据客观革命发展的要求，老早就已讨论过的，与听到国际的消息完全没有关系，更不是为国际的讨论而写的决议。我们已经几次说明，并且你们也知道这一情形，为什么你们硬要把这一决议与国际的讨论连做一起，好像是中国党写这一决议来反对国际一样，这无异是破坏中国党在国际的信任，更是我们要

严重抗议的。

3. 在这一信中，你们反对这一决议十段、十一段的意见，完全误解了我们的路线，我们从没有说“要在全国都起来暴动了，才能夺取一省与几省政权。”我们只是说要争取一省与几省首先胜利，必须积极促进全国革命高潮到来，要在准备全国革命高潮之下，来争取一省与几省的首先胜利。我们认为现在已经是积极准备争取一省与几省首先胜利，建立全国革命政权的时候了，党的任务决不是准备夺取部分的政权。如果认为现在还是准备夺取部分的政权，无疑是对革命形势估量不足的右倾观念。我们觉得 Robert 同志是有这样一贯右倾路线。

4. 中央觉得现在革命形势猛烈的发展，需要这样一个坚决的决议来领导。如果停止这一决议的发出，便是放弃对革命的领导。中央为对革命负责，对无产阶级负责，对国际负责，已经决定即刻发出这一决议，不能接受远东局停止发出的提议。关于你们提议拥护苏维埃区域代表会议的一点已加入到这一决议中了。

5. 我们觉得 Robert 同志有一贯的右倾路线，他在远东局的工作，的确妨害中国党领导革命的工作，妨害中国党与远东局的关系，我们要求远东局停止 Robert 同志的工作。并致国际一电，请代发出。

6. 我们详细的意见，决定派政治局同志与远东局面谈，请远东局决定时间通知我们。

中央政治局 忠发<sup>(2)</sup>

恩来同志转国际主席团，Robert 同志有一贯的右倾路线，请求立即停止他在远东局的工作，详情即有书面报告。

中央政治局 忠发

恩来、秋白<sup>〔3〕</sup>同志，国内工作异常紧张，望速归来。

中央 忠发

根据中央档案馆保存的档案刊印。

## 注 释

- 〔1〕即周恩来。
- 〔2〕即向忠发。
- 〔3〕即瞿秋白。

## 全国五一运动总结

(一九三〇年六月二十一日中共中央政治局会议决议)

### 一 序 言

一、全国五一运动以前中央指出：最近国际失业斗争日(三月六日)，在全世界各产业中心与重要城市都发生了广大工人群众的大示威，充分表现无产阶级的威力与革命斗争勇气的增加。另一方面，殖民地革命运动更是普遍的爆发，这充分证明世界革命浪潮正在急剧的高涨着。

目前中国革命斗争，无疑的是日益接近直接革命的形势。城市罢工浪潮继续发展，农民暴动与游击战争普遍全国，士兵自觉叛变的增加，红军日益壮大并且进占比较重要的城市而与工人斗争汇合，这都指出革命形势是在猛烈向前发展。另一方面，帝国主义侵掠的加深，军阀战争继续蔓延与扩大，更要加深广大群众的痛苦，逼使广大群众除掉革命没有出路，使革命的危机更加急剧。

二、在这一客观形势之下，中央指出：党的任务，便是要坚决的去组织消灭军阀战争的革命斗争，以汇合各种革命势力，特别是加强无产阶级的领导力量，形成全国的伟大的总的革命斗争，推进直接革命形势更快的到来，并极力争取一省与几省的首先胜利。

三、中央更具体的指出：坚决执行独立的政治号召，反对帝国主义、国民党、改组派、第三党、取消派、黄色工会，争取八小时工作制，争取组织工会与罢工的完全自由，反对资本进攻，反对白色恐怖，反对军阀战争，反对进攻苏联，号召广大群众参加全国五一总示威，组织工人的政治罢工，建立工人纠察队，发展赤色工会，建立工厂委员会，与农民、士兵、贫民斗争相配合，成为五一运动的中心策略。中央并号召全党，在五一运动中加紧拥护全国苏维埃区域代表大会的宣传，加紧发展党的组织，健全支部生活，特别要严厉的反对党内的右倾危险，肃清一切错误的观念。

四、全国五一运动的经过：全党都一致在中央所指示的正确路线之下动员，全国各省在五一运动中都有各种的革命行动，特别是全国主要的中心城市如上海、武汉、香港、广州、天津、北京、唐山、奉天、哈尔滨、青岛、南京、南通、安庆、芜湖等，和重要的乡村如东江、海陆丰、琼崖各县、六安、湖口、温州以及各苏维埃及游击战争的区域，都有群众各种集会、示威、武装示威、武装冲突，爆发了上海电汽车同盟罢工，江阴、启东整个纱厂罢工，海口印刷工人罢工，延吉洋袜、印刷、挑水、铁工、土木等工人总罢工……全国五一总示威，至少动员了一千万以上的群众，打破了历次示威的记录。各种革命势力配合之下，占领了许多城市，如广东之五华、定安，江西之湖口、黄老门车站等，实现了五一运动与地方暴动的联系，开创了全中国空前未有的伟大的示威运动。

## 二 全国五一运动的成功

五、全世界伟大的五一运动，动员了全世界的无产阶级及

殖民地的被压迫群众，引起了全世界帝国主义资产阶级以至社会民主党骗子们莫大的恐慌。尤其是在柏林、伦敦、巴黎、纽约、东京，都有几万至几十万广大群众的示威，到处发生武装冲突。尤其是世界革命先进国苏联的赤都莫斯科，有八十五万群众极盛大的示威。帝国主义都动员了全国的武装，防止伟大的五一运动（巴黎一城所调动的军队达一万五千人，东京动员了警察六千余名等）。全世界伟大的五一运动，正适应着苏联五年社会主义建设计划开始一年惊人的成功。国际无产阶级和殖民地革命运动之剧烈的发展，失业恐慌之蔓延与扩大，特别是进攻苏联与帝国主义间的矛盾日益尖锐，五一运动更推进世界革命浪潮之高涨，促进帝国主义世界统治的加速崩溃的过程。全中国伟大的五一运动，正配合国际革命形势的飞速发展，与全世界的五一运动相呼应，成为世界革命浪潮中一支巨流。

六、全国五一运动过程中，正是军阀混战更加蔓延扩大，经济危机更加深入，工人罢工，农民暴动，兵士哗变，贫民闹米荒的斗争，红军的扩大，日益猛烈的向前发展。五一运动更汇合一切革命的力量，一致动员向帝国主义、豪绅资产阶级、国民党猛烈的进攻，更推动了全国革命运动的发展。特别是中心城市（如上海，武汉，香港，天津，哈尔滨，南京）工人斗争的开展，尤其是上海电汽车工人坚持二十二日之久的同盟罢工之后，继续爆发油漆、美亚、法界水电工人、申新、汽泥厂等罢工，震动了全国工人阶级，掀起了不断的罢工浪潮，将成为全国革命高潮到来的主要标志。在整个革命形势的发展中，全国五一运动无疑的成为革命高潮的直接动力之一。

七、全国五一运动，从准备的开始就引起了帝国主义、国民党一直到取消派工贼们的极端恐慌，武装戒严，禁止罢工罢



课以及一切革命的集会。特别到“五一”的前数日，帝国主义国民党动员了坦克车、机关枪，布置了铁丝网以至炮垒，到处拘捕革命战士，屠杀示威群众，封闭学校，解散群众的集会，施行严厉的白色恐怖。另一方面，反动的南京政府又通过工厂五一停工的决议，更利用改组派取消派无耻的欺骗群众，破坏工人罢工和五一示威。然而广大的群众在共产党的领导之下，从开始准备就与帝国主义、国民党、黄色工会残酷的斗争，冲破了严厉的白色恐怖，揭破了一切的欺骗和破坏，坚决的举行了五一运动，回答了帝国主义国民党的武装压迫，暴露了黄色领袖工贼以及取消派的一切罪恶，使他们的欺骗与屠杀失掉了效能，使广大群众更对他们表示无限的愤激与反抗。

八、全国五一运动的伟大政治影响之下，更缩小了改良主义、黄色工会在群众中的欺骗作用，到处只看到共产党独立号召的示威，很少看到国民党各派、黄色工会号召五一示威运动。全国范围内只有上海、徐州、天津、青岛有少数工贼在国民党、黄色工会与武装戒备之下举行纪念周式的会议，并没有群众参加。这一事实，证明黄色工会日益法西斯蒂化工贼化，甚至连欺骗的方法也不敢轻易用了；另一方面证明革命的发展，使改良主义黄色工会更加破产。特别是共产党独立的政治号召和领导，的确获得了广大群众的同情与拥护，广大的群众日益脱离改良主义的影响，围绕在共产党的口号之下。

九、全国五一运动，不但在城市有广大工人学生及城市贫民的示威，而且动员了全国乡村的农民群众，几十万的红军和赤卫队，革命的士兵，以及少数被压迫的民族。各种革命的群众在无产阶级的领导之下，有配合的一致行动，开创了中国革命运动历史上的新纪元，成为目前中国革命浪潮的主要特征之一。

十、全国五一运动，不但证明了党的路线完全正确，而且在这一运动中，更加提高了党在群众当中的威信，扩大了党在群众中的政治影响，广大群众更明确的认识，只有在共产党领导之下，才有出路。上海工人自动找党、找老上海总工会、找工联，香港工人怪赤色工会不通知他们参加示威，京东玉田的农民只希望共产党快领导他们暴动，这些绝不是偶然的现象。这是说明党在五一运动中，政治上获得了伟大的成功。

十一、全国五一运动过程中，党、团与赤色工会都有相当的发展，工人纠察队在全国主要城市中相当的建立了基础，特别是深入反右倾的斗争当中，相当的建立了支部生活，挽救了许多动摇犹豫的干部，引进了一部分新的工人干部，开始了团内反清谈主义的斗争，转变了团的工作向着青年化的道路。组织上的进步虽然微弱，在革命的发展过程中，这些进步都有极大的政治意义，都成为将来革命胜利的基点。这些都是全国五一运动的收获。

### 三 全国五一运动的缺点

十二、全国五一运动，虽然获得了伟大的成功，但是从整个客观形势所允许的所要求的而言，这些成功是非常不够的，党的整个的计划并没有完全实现，中心的策略一般说并未能坚决执行。最主要的原因是党内右倾的障碍。五一运动的成功，一方面表现党的路线的正确，只要能够坚决执行党的路线，都获得了伟大的成绩。另一方面，暴露了党内严重右倾的危险。经过全国五一运动，证明党内目前最危险的仍然是右倾。

十三、全国党内最明显最主要的右倾危险是对整个革命的客观形势估量不够，一般的不认识群众政治斗争的迫切要求，

不了解政治口号是组织群众的政治罢工之中心的口号，因此，将组织政治罢工和五一示威分开，许多地方是将组织经济罢工联系到“五一”（在上海“四二二”以前有些区委都是如此，各省几乎全是如此），甚至提出发动经济斗争走向政治罢工（如青岛等）。尤其是不了解五一运动主要是促进革命高潮更快的到来。因此，五一运动未能与党当前的主要任务相联系（一般的缺乏拥护全国苏维埃区域代表大会，援助东方殖民地革命，反帝国主义，反军阀战争的宣传和行动；缺乏武装暴动，争取苏维埃中国的宣传；反黄色工会、反改组派取消派的工作更不充分），表现单纯为纪念五一而示威，减少了今年全国五一运动在目前革命形势中伟大的政治意义。特别是没有在“五一”前抓紧可能爆发的罢工，掀起全国的罢工浪潮。上海虽然有电汽车同盟罢工的爆发，亦没有能迅速发动起全上海的罢工运动，因为“五一”这一天上海中心厂的罢工，除电汽车及部分的罢工之外，尚不多见。其它各省更没有抓紧，甚至等待“五一”再罢工（如广州等），实际上便取消了一切可能发动的罢工，削弱了五一运动的基本力量，这是政治上的损失。

十四、全国五一运动要获得更大的成功，一定要将准备五一运动的工作深入群众。但是检查全国五一运动的工作，对于群众路线的运用非常不充分，各厂各校五一筹备委员会的建立非常少见（上海、香港、天津各有几个，但多是形式的）。一般的表现，束缚在党的支部与赤色工农会狭隘的范围，没有充分运用群众路线，争取更广大的群众，围绕在党的口号之下，更充实五一运动的工作。尤其是未能深入到黄色工会影响之下的工人群众中去，建立五一筹备委员会，卷入黄色工会影响下的工人群众参加五一政治罢工，消灭黄色工会，斩断黄色工会在工人群众中所存留的幻想。这一狭隘的路线，束缚着全国五

一运动的扩大与深入，在党当前争取群众的总任务之下，这是非常严重的。

十五、争取公开活动，在上海、香港、武汉、天津、北京都表现了相当的成绩。但是一般的活动多偏于上层机关的工作，未能更深入人心，未能坚决的领导群众力争公开。在武汉、香港等地表现躲避斗争的倾向，群众性的代表会议，群众的讲演，散发宣传品，都不能十分勇敢的完全运用公开活动的路线，每每表现动摇畏缩。厂内的群众会议，各间代表会，一般的更少举行。狭隘的秘密路线成为群众工作的障碍。

十六、赤色工会的活动与发展，在全国五一运动中，表现得非常不够。一般的表现，不能广泛深入人心，已有的赤色工会尚未很好的建立工会生活，主要的产业工人中赤色工会运动依然薄弱，特别是反黄色工会的斗争表现得一张一弛，赤色工会会员的发展，还冲不破狭隘的范围，各厂分会的基础非常薄弱，尤其是产业工会的建立更是比较少见（上海成立了纱厂总工会、水电工会，香港成立了海员工会，唐山成立了工人自己的总工会）。

十七、工人纠察队在上海、香港、唐山、天津虽然建立起相当的基础（上海近二百人，香港近百人，唐山、天津各有几十人）。但因为一般的不能充分运用群众路线，尤其是对纠察队认为是党的军委工作和群众以外的特殊组织的错误观念，以致没有引起全党和赤色工会的充分注意。不但没有广泛的发展，加紧的训练，使之成为工人阶级武装基本队伍和暴动的中心力量，而且在“五一”以后，各地都放松了纠察队的工作，这是极严重的错误。

十八、城市贫民运动，在全国五一运动中，很少注意。一般贫民在全国政治经济危机中经常爆发直接的斗争，安庆、潜

山、杭州等地有自发的米荒斗争，上海有贫民反当铺的斗争。这一工作，各地党部极少注意，没有领导贫民群众的斗争成为五一运动一部分力量，客观上是减弱了五一运动的声势。

十九、青年与妇女的工作，在全国五一运动中，表现非常微弱。一般的没有充分认识青年与妇女亦是党的工作主要部分之一，童子团的发展很少引起各省党部注意，女工的工会会员占着极少的数量，尤其是青年与妇女单独斗争的发动更没有成绩，这的确是党的损失。

二十、全国五一运动中，党与团的发展，均表现得非常不够。一般的不认识发展组织的政治意义，充分的表现保守观念的危险，特别是执行向产业工人开门的路线很少成绩。在全国五一运动中的确爆发了不少的罢工与斗争，这正是大规模发展组织之绝好的条件，然而地方党部与支部对于这一工作始终是忽视的。上海总行委对这一问题抓得比较紧，于是才获得一些成绩，但较之客观形势所供给的可能，这些发展仍然是非常有限的。其次，支部生活不健全，成为五一运动的莫大障碍，新的工人干部引进尤少，支部中右倾的严重成为最基本的问题。这是证明全党反右倾斗争的不深入，对于组织工作还保留着机会主义时代认“组织工作是技术工作”的极错误的观念。

二十一、全国五一的示威，在上海基本群众有两千多人，调动二万以上的群众到南京路。香港、天津、武汉、哈尔滨、厦门等中心城市，每处有一二百至几百基本群众的动员，影响的群众亦复不少，唐山外矿有两千多群众参加示威，各乡村及一般的城市都同样有广大群众的示威、游行。但是这些示威的号召和组织，发生许多严重的缺点：（一）示威的宣传鼓动非常不够。一般的表现，没有广泛的深入群众，没有使广大群众了解示威是庄严的政治斗争，是武装暴动的演习这一重大的政

治意义。因此，除上海外，各地多未能从政治上调动更广大的群众参加示威，严整示威的队伍。甚至于对五一示威怀疑动摇（如广州、北京、天津、青岛等一部分同志）。尤其可耻的是不公开告诉群众示威（如芜湖、郑州党部决定以踢球调动群众开会再转变为示威，而采取不公开斗争的方式），当然广大群众无从认识五一示威的意义，更不能争取群众围绕在党的周围，为五一示威而斗争。（二）示威的行动在领导上，除开上海、天津、厦门外，各地临时动摇，不能坚决的领导群众，勇敢从斗争中占领街道，冲破敌人的一切压迫（在香港改变两次示威地址，公开指挥临时不到，在武汉几次发动，终于没有冲入街道，哈尔滨初次发动，指挥动摇，第二次换人发动才形成示威，广州、安庆等地更是表现动摇不坚决），以至示威丧失许多群众或甚至流产。一般的没有坚决的整队占领街道，断绝交通，表现庄严的行动。（三）示威的方式，一般是先将群众埋伏在街旁小巷，和平的等待后来的群众，客观上表现回避斗争，每每先被敌人武装冲散，不能达到目的，这一方式绝不适宜于公开的群众斗争。（四）示威是一种艺术，不但需要有严密的组织，集中其指挥，同时需要有武装的准备，各种技术上的布置，然后才能获得更大的成功。这一工作，除上海有相当的经验外，各地都没有严重注意。（五）示威的中心队伍的作用，一般表现非常缺乏，纠察队在上海分散在示威群众当中，香港、天津、武汉到时调动很少，这根本丧失了纠察队的中心作用。所以，示威群众没有中心队伍的领导，而不能表现更伟大的力量。

#### 四 全国五一运动的教训

二十二、全国五一运动当中，工人群众斗争的猛烈发展，政治斗争的要求，在客观上表现非常热烈（如：上海电汽车罢工工人驱逐国民党黄色工会，冲破帝国主义巡捕房的武装压迫，驱逐工贼白俄；香港工人反对差馆压迫，反对判工制；北方工人反对黄色工会，组织工人自己工会；武汉工人要求十六年的条件，反对工整会；青岛工人包围市政局，反对关厂，反对工整会；汉口、江阴、启东、延吉等地工人罢工参加五一示威）。这是充分表现工人群众要求政治斗争的迫切。证明党所指出的组织政治罢工的策略是完全正确的。在目前的客观形势之下，这的确成为广大工人群众当前所要求的主要斗争方式。目前一切大小斗争，一开始便必然遇到严重的政治压迫（如武装进厂，逮捕工人，解散工会等），只有坚决的以政治口号作中心组织政治罢工，才能号召群众，领导群众。只有政治斗争的胜利，才能获得经济条件的胜利。全国五一运动的经验告诉我们，如果在目前尖锐的斗争形势之下，只以经济斗争联系到政治斗争，不但不能发动政治罢工，而且决难取得经济条件的胜利。在目前斗争的尖锐形势下，中心城市每个工人群众的斗争，都有爆发严重的政治运动、爆发全国革命高潮的可能。为促进革命高潮更快的到来，必须加紧组织政治罢工，准备政治罢工，准备总同盟罢工，领导工人群众进到自觉的政治斗争，成为武装暴动的基础。

二十三、党在领导群众严重的政治斗争当中，特别需要将敌人一切对革命进攻的力量及弱点，估计在我们的工作之内。这不仅是为着要防御敌人的进攻，而且是为的決定向敌人进攻

的正确策略，这是党领导群众斗争的必要条件。全国五一运动当中，一方面表现对敌人估量过高，发生除外主义的错误观念（如武汉、满洲、顺直、广州，党内一部分同志中都有认为五一运动在当地不可能的倾向）。另一方面表现不估计敌人对革命的一切可能的进攻在党的工作之内，以便抵抗敌人的进攻，御防敌人的袭击，因而发生满洲、云南、南京、香港、湖南、江西、四川以及上海四二七群众代表大会的损失如各区破坏。这些损失，影响到全国五一运动，更助长了党内的右倾。

二十四、公开活动的运用，必须决定于广大群众的斗争力量，丝毫不能与群众分离。只有领导群众以斗争的力量争取公开，才能冲破敌人一切压迫，团聚广大群众围绕在党的周围。一切狭隘的路线必然离开群众，必然遭受失败。同时公开活动必须与秘密工作密切联系，公开主义的危险就在于便利了敌人。

二十五、发展党与赤色工会，目前绝不是单纯的组织问题，而且是严重的政治问题。只有加强工人阶级的组织与先锋队的领导力量，才能推进革命更向前发展，保障革命的胜利。党与工会组织在斗争中扩大发展，是加强斗争的力量扩大斗争发展的最基本的问题，因此对于发展组织，首先要克服党内右倾的危险，坚决领导群众斗争，同时要尽量在斗争中扩大党与赤色工会的组织，健全党与工会的生活，引进大批的工人干部，这是发展斗争扩大斗争的最中心条件。目前向群众宣传党与赤色工会，公开的征求党和工会会员，非常重要。

二十六、党内反右倾的斗争，在全国五一运动中，表现仍非常不足。更要无情的坚决的做反右倾的斗争，才能执行党的策略。特别是深入反右倾的斗争到支部中去，成为最基本的问



题。只有从群众斗争与党内教育过程中肃清支部中右倾的危险，才能保证党在群众中的领导。在支部中反右倾斗争的方式上，必须从自我批评与发展政治的讨论入手。同时政治上的斗争与组织上的裁制，绝不能分离。

\*                                 \*                                 \*

### 附 言

中央在起草这一决议时，仅接到江苏、广东、湖北、顺直、满洲、安庆、芜湖、阜阳、温州、山东、河南、赣东北、赣西南等地的正式书面报告，而且报告内容多偏于中心城市，因此，仍然不能了解全国各省详细的情形，许多材料无从写入。这证明不作报告是非常严重的损失。

各省接到这一决议后，必须提出详细讨论，并制成大纲，特别要联系到本省的情形，提出支部中去讨论，作出结论，报告中央。七一六和八一示威运动迫在眼前，各省讨论这一决议时，必须联系到这两个示威运动。运用全国五一运动的经验与教训，加紧准备七一六和八一的示威，使这一决议更有实际的意义。

## 附：全国五一运动总结讨论大纲

- 一、全国五一运动前的国际形势如何？  
中国的政治形势和革命的发展如何？
- 二、党对于全国五一运动的策略是什么？  
全国五一运动的主要目的是什么？
- 三、全国五一运动经过如何？

#### 四、全国五一运动成功在哪里？

中国的五一运动与全世界五一运动有什么关系？

全国五一运动对于整个革命形势有什么关系？

国民党的白色恐怖为什么不能消灭全国五一运动？

全国五一运动中有农民，士兵，警察，以及被压迫的印度、安南、朝鲜群众参加，这表示什么？

全国五一运动党在政治上得到了什么？在组织上又得到了什么？

#### 五、全国五一运动的缺点在哪里？

为什么五一运动的成功不够？不够在哪里？

各地党部为什么不能发动工人的政治罢工？不能组织广大群众的政治斗争？

全国五一运动为什么不能动员更广大的群众？

全国五一运动中争取公开活动的工作如何？为什么不能充分的争取公开？

赤色工会的发展，为什么得不到更多的成绩？

工人纠察队为什么不能广泛的发展？

城市贫民运动在整个革命运动中有什么作用？

青年与妇女的工作为什么重要？

党与团的发展为什么很慢？

全国五一示威，为什么不能占领街道，断绝交通？

#### 六、全国五一运动给我们些什么教训？

应该如何组织政治罢工？

怎样估计敌人的力量和自己的力量？才能决定正确的策略？

用什么力量争取公开活动？公开活动与秘密工作如何联系？

发展党与赤色工会有什么作用？如何去发展？

反右倾的斗争应该怎样做？支部中反右倾的斗争方式应该怎样？

七、怎样运用全国五一运动的经验到七一六和八一示威？

如何加紧布置这两个示威？

根据中央档案馆保存的档案刊印。

## 中央通知第一三六号

——组织八一总示威

(一九三〇年七月三日)

各级党部：

中央八十二号通告中已经指出，紧接着七一六反军阀战争示威后，应继续准备“八一”工作以反对进攻苏联，反对世界大战，援助殖民地革命运动为中心口号，来组织八一示威运动。这一运动，从现在起便要开始加紧准备。除八十二号通告中一般的策略路线仍坚决执行外，中央更有以下特殊的指示：

第一，应当特别加紧八一任务的宣传与鼓动，与反军阀战争、拥护全国苏维埃区域代表大会的口号更须有密切的联系。这一宣传与鼓动要极广泛的进行，同时要深入每一工厂、兵营、农村与学校。党与群众组织的刊物与宣传品要普遍散发，各厂各校必须建立宣传队、鼓动队，经过厂内大会、群众会议、飞行集会的方式，使这一任务的鼓动与宣传深入群众。党在政治上调动群众之多寡，主要以宣传工作之深入与否为标准。

第二，群众的组织路线要坚决运用。七一六的反战争的筹备总会以及各厂各校各处的筹备会，经过群众的会议的通过转变为八一筹备会。这一筹备会必须号召并组织广大

群众于其内，在各厂、各校、各农村的筹备会必须建立在广泛的群众的基础之上。一切决议，如组织纠察队、宣传队，尤其是八一的政治罢工参加示威，必须经过群众大会的通过。

第三，八一的运动中，必须更动员广大的劳动妇女群众以及城市贫民参加示威，农村中之童子团、少年先锋队须实行检阅、示威游行，红军在执行集中进攻的路线中更须坚决施以国际教育，使之为实现“八一”的任务而战斗。

第四，在外国兵以及印度、安南、高丽、台湾等侨民中，更须深入“八一”的工作。要在“八一”的三大口号之下动员这些群众参加示威。

第五，在目前军阀混战的局势中，八一的示威运动尤须与反军阀战争的斗争以及拥护全国苏维埃区域代表大会的运动，有密切的联系。只有坚决执行变军阀战争为革命阶级战争的总路线，才能实现全国壮烈的八一示威。

第六，党的组织、赤色工会、纠察队，在八一运动中，更须坚决扩大的发展，使革命的主观力量更足以领导日益逼近的革命高潮。

第七，目前全党的总任务，是在准备武汉及邻近省区的首先胜利。全国“八一”的工作布置，必须根据党的总任务，只有这样实际的布置，方能推进革命之迅速发展，方能使中国革命与世界革命取得密切的联系。

第八，示威本身必须坚决采取公开斗争的方式，必须形成严密的组织，必须选择勇敢坚决的指挥（参看全国“五一”总结及沪潮，以及最近之政治通讯）。

各地对于这一工作，必须拟出具体的计划与行动的纲领。在主要城市中，有组织行动委员会指挥这一工作，工作计划准

备情形与运动经过须详细报告中央。

中共中央委员会

一九三〇，七，三

根据一九三〇年七月十二日出版的《红旗》  
第一一八期刊印。

## 中央通告第八十三号

——为苏维埃政权而斗争

(一九三〇年七月十八日)

最近中央通过党的目前政治任务决议案上明确的指出，中国新的革命高潮已经逼近到我们的前面，因为中国的经济政治在全世界帝国主义万分严重的根本危机的尖锐化之下，尤其是在国民党军阀连年不断愈接愈厉的混战之中，发生了异常剧烈的恐慌和破败。中国的工商、农业、金融、财政、交通等全部经济组织，已经由衰落停顿而愈益趋于完全破产的地位。普遍全中国的灾荒、战祸、失业和国民党政府穷凶极恶的政治压迫（残酷的白色恐怖），敲骨吸血的苛捐杂税，使全国几千万、万万的工农劳苦民众陷于饥寒、流离、死亡的绝境，他们除了革命，绝对没有别的生路。因此，全国工农兵劳苦群众的革命斗争都同时猛烈的爆发起来。全国各大重要城市的工人群众反帝国主义、国民党、黄色工会和资本家的罢工斗争日益扩大和尖锐，他们早已由经济斗争和平合法的运动而转变到政治斗争乃至剧烈的群众示威和武装冲突，虽然在帝国主义和国民党联合的残酷压迫之下，工人群众的政治斗争仍是不断的爆发，这表现工人运动正在汹涌的日益高涨。全国特别是南方的农民运动早已在和地主阶级作残酷的战争，土地革命的扩大和深入已将南中国大部分农村中的反动统治推翻，建立了苏维埃政权，与

帝国主义和国民党的统治对立起来，北方各省农民斗争亦是不断的爆发，这显示农村革命已达到广泛的高潮。此外，工农革命的武装——红军在全国苏维埃区域代表大会之后，已经在猛烈的扩大，并向交通道路和重要城市进攻。兵士在长期的剧烈的军阀混战中日益普遍的革命化，自觉的兵变日益增加，并且到处寻找我党和红军的领导。在统治阶级方面，全世界帝国主义经济的政治的危机日益加剧，他们国内的无产阶级和殖民地劳苦民众的革命运动普遍而猛烈的爆发起来，因此，帝国主义在全世界的统治地位根本的急剧的动摇起来，帝国主义统治中国的工具国民党的任何一派都不能将革命镇压下去，整个的中国统治阶级只有日趋于崩溃的命运。它们在世界革命和中国革命高潮之中毫无疑义的必然归于死灭！

全国政治总的形势：一方面是反动统治日益动摇削弱而趋于崩溃；另一方面是群众斗争日益逼近新的革命高潮。因此，党的政治任务决议案指出，军阀战争的前途有极大的可能转变成革命的胜利与军阀统治的灭亡，并指明只有工农群众的革命暴动胜利，才能消灭军阀战争，实现中国的统一与和平。因此党的当前任务就是号召广大群众以革命战争来消灭军阀战争，坚决准备汇合各种革命势力的总暴动来推翻军阀统治，建立苏维埃的中国。

为动员全国广大的群众汇合各种革命势力以完成消灭军阀战争，争取全国革命胜利，建立中央苏维埃政府的任务，中央决定于本年十一月七日召集正式的全国苏维埃第一次代表大会，建立全国的苏维埃政权。

本年五月举行之全国苏维埃区域代表大会，其主要任务是决定全国——特别是苏维埃区域革命斗争的策略路线，制定苏维埃政府的根本法令，并汇合全国各种革命势力，以促进革命



高潮的迅速到来，而尚未建立统一的全国的苏维埃的政权，以与国民党反动的政权对抗。在目前革命形势急转直下日益逼近新的高潮时期，特别是以革命战争消灭军阀战争、争取全国胜利的时期，南方各省已有广大的苏维埃区域而且不断的在生长和飞快的发展中，所以更需要汇合集中成立全国统一的政权，以与帝国主义扶植之下的国民党反动政权对立，以激起并发动全国几万万广大的群众起来拥护苏维埃政权，以动员群众为建立苏维埃政权，消灭军阀战争，推翻反动统治，争取革命胜利而奋斗！因此，第一次全国苏维埃代表大会与上次苏维埃区域代表大会的意义显然不同，而其政治任务较之上次大会当然更为伟大和重要。

此次大会的准备最主要的工作，是要坚决的动员几万万广大群众起来，为苏维埃政权而斗争。我们要以最大的努力和有效的方法，将此次大会的意义和任务以及上次苏维埃区域代表大会的决议（特别是政治决议案和土地法令劳动保护法等）的宣传扩大并深入到广大的群众中去，中央及各省机关的党报以及各工会各革命团体的刊物均应辟专栏作大会的宣传。各工会、农会及其他革命群众的团体均应召集群众大会或举行群众示威，作拥护大会的宣传和鼓动。一切宣传鼓动及在任何斗争中，均应以“以革命战争消灭军阀战争”、“建立苏维埃政权”、“拥护苏维埃大会”为中心口号。

在组织的准备方面，已由苏维埃区域代表大会主席团发表召集第一次全国苏维埃代表大会的宣言，并邀请全国各重要革命的民众团体、各省苏维埃区域、红军等代表于本年八月二十日组织中央准备委员会，并成立大会的中央准备委员会。各省、市、县、区、乡及各工厂、学校、军营等群众团体及机关，均应召集群众大会选举委员成立各级准备委员会。各级准

备委员会系党外的群众的独立组织系统，应由公开的群众路线产生，党只能经过党团作用去领导，不可由党委派或包办。各级准备机关应成为健全的组织，执行一切宣传组织和领导斗争的工作。各级机关间应有经常的组织上和工作上的密切关系。

各级党部接到中央通告及苏维埃区域代表大会主席团召集大会的宣言和邀请书，应即动员全体党员，特别是党的支部详细讨论具体办法，领导各被邀请的团体或机关选举代表参加中央准备委员会（八月二十日）。特别要使每个支部每个同志都动员起来，深入到广大群众中去作大会的宣传和煽动工作，发动所有的各工厂、乡村、学校、兵营以及一切贫苦群众，都参加各级准备委员会的组织特别是工厂准备委员会的组织以及大会的选举和各种活动。尤应注意领导各级准备委员会的一切宣传和组织等工作。各级党部应依照中央通告及中央的大会工作计划大纲，决定各该地的具体工作计划，交中央审查批准，切实执行。

中 央

一九三〇、七、十八日

根据中共中央党校出版社一九八九年出版的《中共中央文件选集》第六册刊印。

## 中央通告第八十四号

——为充分实现六月十一日  
政治决议的策略路线

(一九三〇年七月二十一日)

一、一切事变的发展，都在证实或已经证实六月十一日政治局通过的政治决议对于政治局势估量的正确。已经成熟了的  
中国政治经济与革命的危机，都在加速转变的过程。军阀战争高度的发展造成的更大混乱，与经济破碎，工人失业，农民极度的贫困化，城市贫民大量的增加，再加食粮的恐慌与生活程度的激昂，这样的把广大群众都卷入反军阀战争的战线。工人罢工示威，农村斗争的高潮，地方暴动与兵变的发展，这一切都是革命高潮前夜的形势。这一个形势一般的都在猛烈的向前转变的推进，向着更高的形式发展。在这一个形势底下，党的任务应积极准备武装暴动、组织总同盟罢工，是目前  
的中心策略。

二、对于这一个革命形势估计不足，是目前党内主要的右倾危险。因为对于革命形势转变估量的不够，对于策略的执行动摇的右倾，并且有的省份不能站在整个革命形势的立场上来坚决地执行党的策略，而发生一种地方的“例外观念”以及对于工作布置，不能抓紧革命形势的转变而更加开展，这一切都

是对于目前革命形势转变估计不足所产生的右倾危险。这一切右倾危险将是机会主义的前提，我们应当坚决的与这一右倾倾向斗争，才能保证党的路线正确执行。

三、在革命形势加速的向前转变，党应当夺取广大的群众，更实际的加紧准备全国武装暴动与一省或数省首先胜利的实际布置。加紧反对世界大战，武装保护苏联，反对帝国主义，援助殖民地革命运动，在这一个总任务下，坚决的反对军阀战争，执行变军阀战争为消灭军阀的革命战争的策略路线。为能充分的实现六月十一日政治决议所决定的策略路线，应加紧以下的工作布置：

（一）各省须成立行动委员会，以集中力量来发动目前的工作，同时必须积极的动员全党，使同志能了解革命形势的转变，坚定对于策略执行的决心。

（二）扩大党的政治宣传煽动工作。这一个问题过去做的非常不够。现在党应当印刷各种宣传品，每天经常的向群众中散发，号召广大群众起来准备武装暴动夺取政权，变军阀战争为消灭军阀的革命战争。一定要认清楚，今天如果能在群众中扩大党的政治宣传与煽动，在革命高潮到来的时候，广大群众都能在党的政治影响领导之下而作坚决拼死的斗争。

（三）拥护苏代会为苏维埃政权而斗争。要在群众中指出目前两个政权的对立，拥护苏维埃政权消灭国民党政权，宣传苏区代表大会的政纲、法令等，在工厂中以及一般的劳苦群众中组织为苏维埃政权而斗争的运动。各省应从省委到支部来组织苏维埃准备委员会，争取全国一省或数省首先胜利与全国苏维埃政权的建立。

（四）组织总同盟政治罢工，在今天一定要认清革命形势的转变与斗争形式转变的迅速。在一个前提下来发动政治罢工

与同盟罢工，目前斗争形势客观上已经早已具备政治罢工与同盟罢工的条件，没有能很广大发动起来的原因，主要的是执行策略上的右倾：（1）对于革命形势转变认识不够的动摇；（2）不能坚决的提出政治口号来发动；（3）组织同盟罢工缺乏整个的布置来抓住中心发动，而是组织中心斗争来推动同盟斗争的观念。应当坚决的以政治要求来组织斗争，并应运用适合同盟罢工的新的斗争方式。

（五）为适应总同盟罢工与同一产业同盟罢工，应采取新的组织斗争的方式，组织同一产业同盟罢工的行动委员会（如纱厂、市政……等）。这一个委员会是一个群众系统，同时集中党的力量。各个产业的行动委员会直接在市总工会指导之下，若因地域不集中，可以建立分会（如上海沪东、沪西的纱厂委员会分会）。每一个工厂同样建立委员会，在它的下边团结群众的及党的活动分子于其周围来行动。每一个行动委员会，党应派得力同志参加或主持，如果该区区委所属的重要工作对象是纱厂，那么，区委重要负责人应参加主持该区分会。每一个行动委员会应当每天开会，计划与指导这一个产业同盟罢工的工作，只有这种方式，才能适应目前新的斗争形式。

（六）建立赤色工会的组织是组织斗争的先决条件，极力纠正群众组织的狭隘的右倾观念。应以赤色斗争纲领，运用公开的群众路线，广泛的发展与建立赤色工会，经过赤色工会来扩大建立工人纠察队的组织。

（七）赤色先锋队与党员军事化。赤色先锋队是准备武装暴动的具体的军事组织形式，它完全是军事系统属于军委。每一个支部以及青年团支部及工会党团，都应有军事特派员，负责建立赤色先锋队。每一个党员都应负责建立赤色先锋队，党员除在支部内受特殊的军事训练之外，一般的应在赤色先锋队

内受军事训练。

（八）猛烈的扩大红军与建立工农革命军事委员会。红军目前应当猛烈的扩大与大规模集中，消灭当前的敌军，向主要战略目标进迫。目前红军扩大与发展最困难的问题，是地方党部、苏维埃与红军关系不好。现在在战区内应立即建立工农革命军事委员会的最高政治军事的指导机关，集中统一指挥。

（九）加紧士兵运动与组织反军阀战争的兵士暴动。目前士兵运动一定要与我们准备武装暴动的主观力量来对比，以加紧军阀体系的中心部队的工作。组织反军阀战争的士兵暴动，必须要与整个革命形势转变来配合。

（十）组织地方暴动。在今天组织地方暴动，应是中心产业区域武装暴动的联接点。目前应加紧组织中心城市产业区域周围以及沿交通路线的主要城市及工人区域的地方暴动，使其与整个革命转变的形势配合与城市武装暴动的衔接。

（十一）农村中与苏维埃区域工作，应当有极大的转变，积极发展地方暴动，建立政权深入土地革命。苏维埃区域应站在争取全国革命胜利的立场上，巩固苏维埃政权的政治领导，广大的动员、普遍的武装群众，猛烈的扩大红军，建立雇农工会与贫农委员会的组织，巩固与中农的联盟，镇压富农的反动。

（十二）城市贫民工作。组织贫民闹米荒的骚动，与整个武装暴动的准备及组织总同盟罢工配合。应建立贫民群众组织与武装的组织。

（十三）扩大党的阶级基础，是党的组织主要路线。在大产业中发展党员，坚决执行向产业工人开门，建立支部生活，是目前党的主要组织任务。在农村中巩固党的阶级领导，建立党的基础于雇农群众之上，坚决肃清在党内的富农成分。

(十四) 最后，各地对于工作布置应当站在全国革命形势转变的立场上，与全国首先胜利的形势配合。

中 央

一九三〇、七、二一日

根据中共中央党校出版社一九八九年出版的《中共中央文件选集》第六册刊印。

## 中央通知第一四七号

### ——红色区域最高的军事政治指导机关 (工农革命委员会)之产生与运用

(一九三〇年七月二十一日)

一、在执行猛烈的扩大苏维埃区域，猛烈的扩大红军，红军的作战任务与主要城市的武装暴动配合，集中农民武装到红军中来，普遍的武装苏维埃的工农群众等各种当前的主要任务的时候，红色区域的军事政治指导机关，无疑要采用绝对的强有力的集中形式。这不但是无产阶级专政的雏形，而且是在大规模的国内战争时期战争区域必然要采用的指挥形式。只有这种集中形式，才能够运用一切革命力量，来完成消灭敌人的伟大任务。这一指导机关的具体组织形式，在目前过渡时期，就是工农革命委员会。

二、目前红色区域，军事、政治、党务都只有横的关系，但没有一个集中指导的权力机关。因此，不但不能抓紧一切力量进攻敌人，而且许多问题因为多头形式，不能得到完满解决。尤其是红军上面没有一个公开指挥的政权机关，使红军更易走上以军事代替一切的危险。这正是没有正确运用工农革命委员会的组织作用所得下的结果。

三、目前过渡时期的最高级工农革命委员会，不仅是红色



区域的最高级政权组织，而且要成为战争区域军事政治党务的集中指导机关，自然后者是处于过渡时期的特殊性质。因为只有这样才会适应战区的实际需要。这一组织在红色区域战区地域有指挥一切的权限，成为一个各种工作系统的最高级动员机关。

四、工农革命委员会的产生，由某一战区的最高政权（革命委员会或苏维埃）地方党部的最高指导机关，与红军的高级指挥机关（政委与军长等）会合成立。这一委员会可以由九人到二十一人不等，内设常委三人，负经常指导的责任。委员会的主席，由中央指定之（组织内容可以按着实际环境伸缩运用）。红军本身的指导机关即由政委、党的书记、军事主管官三人组织军事政治苏维埃（即现在的前委），以政委为主席，决定一切工作。红军的指导机关是直接隶属于工农革命委员会的。

五、红军所在的战区，如果群众尚未建立政权，甚至尚无党的高级指导机关时，红军的政治部就必然要加紧推动群众成立政权，帮助地方发展党务，即是迅速建立战区的工农革命委员会的基础，以期迅速成立工农革命委员会的指导机关。

六、战区的工农革命委员会，一开始即是由地方性过渡到全国性的，在全国革命中数省首先胜利一到来的时候，必然要立即建立全国的政权形式。战区工农革命委员会，就直接隶属于全国革命政权。

中 央  
七、二一

根据中共中央党校出版社一九八九年出版的《中共中央文件选集》第六册刊印。

## 目前政治形势与党的组织任务

(一九三〇年七月二十二日全国组织会议通过)

### 一 日益逼近的新的革命高潮与党的任务

一、最近国际经济恐慌与政治危机愈益严重和普遍，显示帝国主义战争的危險更加迫切，帝国主义为图挽救自己的危机，进攻苏联的战争成为目前主要危險；另一方面，各国工人阶级罢工浪潮的汹涌，失业斗争的扩大，特别是苏联社会主义建设的伟大成绩，共产党在各国群众中威信日益增高起来，普遍全世界殖民地革命运动的高涨，这一切都是根本的在动摇帝国主义统治全世界的基础。这些是无疑的证明世界大事变与世界大革命的时机已逼近到我们的前面了。中国革命在这一国际形势之下，有首先爆发掀起全世界大革命和最后的阶级决战到来的可能。

二、因为帝国主义各种根本危机的剧烈发展，愈加造成中国无可挽救的经济政治危机，造成继续不断愈益扩大的全国军阀混战，使全国广大工农劳苦群众的生活，陷于饥饿死亡的痛苦境地。统治阶级的任何一派，都无法挽救这样的危机，只有日趋于不能统治的崩溃的末路。另一方面，工农劳苦群众的革命斗争突飞猛进的向前发展，全国工人罢工浪潮愈益普遍的扩大，政治斗争成为一切争斗的主要内容，反黄色工会反国民党

的争斗已是普遍发展，武装冲突、政治示威到处不断的发生。这是证明工人群众的政治觉悟，已经迅速的向着革命高潮急进；农村斗争已进到高潮，在十几省内已建立苏维埃政权，自全国苏维埃区域代表大会以后，更有迅速的扩大；红军的猛烈发展，最近更向中心城市进攻；军阀军队士兵群众的革命化，自觉叛变的增加。这一总的形势，都表明中国新的革命高潮已经逼近我们的前面了。中国革命在全国革命高潮之下，有在一省或几省重要省区首先胜利，建立全国革命政权的紧迫前途。在目前的形势看来，以武汉为中心的附近省区客观条件更加成熟。一省与几省重要省区的首先胜利，与变军阀战争为革命战争是不可分离的。这一军阀战争的前途，有极大可能转变成为全国革命的胜利。

三、党在目前异常紧张的革命形势之下，主要任务是加紧广大群众的政治斗争，加紧宣传武装暴动，夺取政权的必要，促进革命高潮更快的爆发，积极的在组织上在技术上准备武装暴动，以最大力量来布置以武汉为中心附近省区首先胜利，准备第一次苏维埃正式大会，建立全国政权，坚决实现变军阀战争为革命战争。这是目前党的策略总路线。

在这一总路线之下，党的中心策略是组织政治的同盟罢工以至总同盟罢工，猛烈的发展赤色工会，建立强固的产业工会，建立并扩大工人群众的武装组织，坚决的组织地方暴动，猛烈的扩大红军，坚决采取进攻的战略，向主要城市及交通要道发展，组织士兵暴动。执行这一路线的主要前提，是坚决与各种右倾倾向斗争，在广大群众中坚决反对改组派及取消派，肃清他们的影响，这是促进革命高潮和革命胜利的主要条件。

## 二 准备夺取政权与党的组织路线

四、在目前党的主要任务之下是要争取千百万广大的工农群众，用最大的组织方式团结在党的领导之下，积极的准备武装暴动夺取政权，准备革命首先在一省和几省胜利，以及坚决的准备实行国内的国际的残酷阶级战争，完成中国革命胜利。在这样的严重任务之下，必须是更强大更严密而集中的、更能组织和领导千百万群众实行最坚决斗争的一个有力的布尔塞维克党，才更有力的来完成一切历史使命，才更能在夺取政权与国内国际残酷战争的时候，能够战胜一切敌人，克服一切困难，很迅速的完成巩固最后的胜利。

五、扩大党在产业工人中的发展，强固党的无产阶级基础。建立坚固的工厂支部，每个支部成为党的堡垒；健全地方党部，严密党的组织；发展工人群众组织，建立强大的产业工会，要使党在广大的工人群众中，保持在组织上最大的领导作用。这是目前党的组织主要路线。

六、党目前处在严重的残酷斗争的环境与准备夺取政权的严重任务之下，党的组织形式必须要采取更严密更集中的原则，在将来国内战争的时候，党的组织必须完全军事化。因此，目前党的组织在民主集中的原则之下要求扩大党内民主，这是削弱党的力量，松懈党的组织。党内自我批评，同样也应在党的集中领导之下来实现。这样正确的组织原则之运用，是巩固党的组织、保证党在残酷战争中作坚决的斗争的最重要条件。

### 三 党的组织状况与不正确组织观念斗争

#### (一) 党的组织进步与布尔塞维克党的建立

七、党自六次大会后在两年不断斗争中（如顺直、江苏问题、反取消派等），党的组织随着党的正确路线获得伟大的进步，不仅是将党从涣散的状态挽救出来，而且是使党成为一致的巩固的能战斗的党。特别是反取消派与反右倾的斗争，党在政治上在组织上都走上了布尔塞维克的道路，党在群众中政治影响的扩大，特别是在群众斗争中，更表现伟大的领导作用。今年红色五月的运动，各地工农伟大的示威，证明党的布尔塞维克化的进步比任何时期要快。党员数量的增加，党在产业工人中的发展，几个重要城市党的组织建立（如武汉，哈尔滨，广州等），支部生活的改善，地方党部已能坚决的领导斗争，争取公开活动，在今年全国几个重要城市（上海，香港，天津，武汉，哈尔滨等）都获得相当的成功，赤色工会在全国各地已有相当发展（全国有六万多会员），赤色区域群众有二千万以上，各种群众组织（如互济会，反帝，自由大同盟等）都有普泛的建立与发展，特别是肃清党内非无产阶级的意识，收到相当成效。一般说来，这些进步，都强固了党的组织，建立了布尔塞维克化的党。

#### (二) 党在组织上还存留许多弱点与缺点

八、在目前革命发展的客观条件之下，党的组织进步还是非常缓慢而不够，尤其是在目前党的严重政治任务之下，在组织上更表现了许多严重的弱点：（甲）无产阶级基础还不宽广，

小资产阶级成分占极多数，产业工人党员在最近虽有相当发展，可是极其不够，全党工人党员的成分仅占百分之五点五；（乙）支部生活在极大多数支部中还未正确的建立起来，支部大多数还不能在群众中起核心作用，反右倾斗争没有深入到支部，右倾倾向在支部特别表现严重，许多动摇分子还站在支部领导地位；（丙）农村党的组织，不仅在成分上雇工占极少数，富农甚至地主成分还存在党内。最严重的是许多苏维埃区域，党的组织还充分带着封建形式（如鄂东广济党员入党要取得族长的同意，江苏通海支部书记是老头子，广东东江按族组织、整个支部参加两姓械斗等），党与群众组织混合不分（如信江由群众成立党的支部选举书记，支部书记随便改换苏维埃的决议等），党部负责人的腐化（如鄂东信江党员分配土地有优先权等）；（丁）群众组织的不宽广，特别是赤色工会组织仍然弱小，党在群众斗争领导上虽获得强大的地位，但是工会组织发展极少，许多党的支部不做工会工作，工会组织还存留在狭隘的秘密路线上；（戊）党的干部缺乏，上级党部虽注意到新干部特别是工人干部的积极引进，可是下级党部对于这一工作极不积极，有的对于旧的动摇干部分子留恋，甚至许多党部连下级干部都要中央供给；（己）地方党部组织缺乏独立工作，多半表现一种简单的传达上级决议或命令，减少地方党部领导作用；（庚）对于妇女工作忽视，对于吸引广大工农妇女入党不积极；（辛）党员理论水平线仍低，特别对于组织理论的缺乏。党在工作上主要缺点：（甲）党在组织上与工作上，还表现一种小资产阶级浪漫性的危险，不能有组织的有规律的有系统的去进行工作、督促工作，常常表现寒热症的状态，这是大有害于工作的紧张。特别对于秘密工作的忽视，不能经常有系统的注意，致常常因小的技术的疏忽而影响整个党的安全与存在；

(乙) 工作方式转变得很慢，在工作上的机会主义的残余没有彻底肃清，特别在组织上还保留许多，工作方式还充分表现手工业的形态；(丙) 各级党部在组织上的运用非常机械，不能充分发挥各级党部在组织上的作用。在这些党的弱点与缺点中，特别是党的无产阶级基础不宽广，小资产阶级成分占多数，工人干部缺乏，党员理论水平低，以及小资产阶级浪漫性，这些很易于助长不正确倾向的发展，尤其是在目前严重斗争中，助长小资产阶级意识与右倾思想的发展。可是这些弱点与缺点，只有运用党的进步，及反取消派和反右倾正确路线与经验，实行坚决斗争，吸收广大的产业工人，强固党的无产阶级基础，以巩固党的更正确组织路线，加强党的布尔塞维克化。

### (三) 坚决肃清一切不正确的组织观念

九、对于党的组织上右倾估量，在目前革命发展中，认为客观条件成熟，而党的主观力量不够，以及否认党的伟大进步，否认赤色工会的存在，对于组织基础发生恐慌，过于夸大党的弱点，这是极严重的右倾观念。这一观念必然要动摇党的政治路线，无疑的要走到取消派陈独秀们的取消党取消革命的取消道路。

十、将政治与组织对立的观念，将政治路线与组织路线对立起来，认为组织路线是政治路线以外另一个路线，或是将组织认为技术问题，以为只要政治路线正确，组织问题是次要的问题，以为只要有客观的顺利条件与政治的影响，没有组织也可以的，这必然走到轻视组织的道路，放弃组织工作，其结果必然妨碍党的政治路线的执行，危害党的政策的实现，这仍然是机会主义时代的组织观念。组织问题，是构成列宁党主要条

件之一，是构成党的整个政治路线之主要部分。没有坚决的政治路线，便不会有坚决的组织路线产生；没有坚决的组织路线的正确运用，就不能完成党的策略执行。在目前党准备夺取政权的严重任务之下，轻视组织问题，就等于放弃党的任务。

十一、极端民主化的倾向。这一倾向虽经过党的坚决斗争，到现在还有残余留在党内。在目前严重斗争形势之下，特别是在党内小资产阶级的成分还占极多数，小资产阶级分子时常借口党内民主不够，要求扩大党内民主，主张无限制的实行自我批评，企图动摇党的正确政治路线，传播小资产阶级的影响，扩大无原则的斗争，这是极危险的危害党的倾向，在客观上必然走到瓦解党的道路。党的民主集中的原则，必须根据党的主观的条件，来确定党内民主范围的扩大与缩小。在目前严重斗争环境与党准备夺取政权的任务之下，及党内小资产阶级成分占极多数，在布尔塞维克正确原则运用下，必须将党的组织更加集中，才能巩固党的一致，排斥一切不正确的倾向，保证党的正确路线的执行。

十二、坚决肃清党内封建残余的小组织倾向。在党内各方面还表现许多同乡观念、同学观念、朋友感情，而形成一种小组织的形式。这不仅是组织上严重的现象，而且是严重的政治问题。这种封建残余的思想，根本是危害布尔塞维克党的建立。布尔塞维克党的组织，是在马克思列宁主义之下团结起来，绝对排斥一切封建关系的残余，一切党员都只有在党的正确政治路线之下，团结一致，绝对不容许有任何小组织的发生，坚决与一切小资产阶级的意识斗争，肃清一切小组织倾向和封建残余。这是巩固党的最基本条件。

十三、存在组织上的右倾观点。许多地方党部对于工厂支部，一方面不积极指导支部工作领导支部的斗争，反而对于支



部同志右倾观念和行动上采取让步的态度，阻碍党的策略执行，松懈党的纪律，这是极右倾的路线。同样的对于新的干部不积极，对于新的干部引进，借口缺乏工作经验而怠工，留恋旧的动摇分子，支部不敢在群众中发展党的组织，借口“靠不住”阻碍党的发展，这都是极严重的右倾倾向。只有坚决肃清这些倾向，才能加强党的组织和发展。

这种种不正确的组织观点，是包含极严重的右倾倾向，不仅是妨碍布尔塞维克的组织路线进行，而且要危害党的政治路线执行，需要党坚决的从政治上组织上肃清这些倾向，然后党才能使得全党更巩固更一致的在党的正确的政治的组织路线上而斗争，更巩固党的布尔塞维克化。

#### 四 党内组织的中心任务

为加强党在主观上实行严格争斗、准备夺取政权的任务，为要迅速消灭党在组织上的弱点与缺点，为坚决肃清一切不正确的组织倾向，中国党的组织的中心任务是：

##### （一）扩大党的无产阶级基础

十四、目前党内所表现的各种不正确的倾向，主要的来源是无产阶级基础不宽广，小资产阶级成分占多数，当达到阶级斗争尖锐的时候，小资产阶级的分子不仅本身动摇，而且运用各种方式企图传播小资产阶级的影响，来动摇党的正确路线。因此，扩大党的无产阶级基础，是巩固党的正确路线，肃清一切小资产阶级的意识，强固党的组织和先锋军的作用，这是党目前在准备夺取政权、将来国内战争以及保证在革命转变到社会主义的时候，更能便利的进行的一个最中心的任务。

在目前革命形势之下，广大的工人罢工发展，党的政治影响迅速的扩大，党在斗争中的领导地位日益强大，群众的政治觉悟飞速迈进，这不仅说明党在群众中有极顺利的发展条件，而且许多工人群众自动的来找党。过去党在产业工人中的发展，支部组织的建立，不但十分缓慢，而且表现许多阻碍党的发展。最主要的原因，是右倾观念的阻碍。这一右倾观念在支部特别表现严重，如在群众中不敢宣传党，避开说党。因此，介绍党员，完全着重在亲朋或老实可靠的分子，不敢大批的吸收斗争中的积极分子，甚至对于积极分子发生恐惧，拒绝入党，这必然使党变成一个极狭隘的神秘的小团体，同时，也就是使党形成和平发展的基础。要使党在产业工人中广大发展起来，首先要坚决与这些右倾观念作无情的争斗，肃清阻碍党的发展的障碍。

扩大党的无产阶级基础，只有“向产业工人开门”，大批吸收工人中积极分子入党，特别是重要产业工人中——海员、铁路、矿山、五金、兵工厂、市政、纺织等——要尽量的来扩大党的组织。“向产业工人开门”，必须首先要坚决与阻碍党的发展的一切右倾观念斗争，要尽量对工厂中积极分子大批的介绍入党，不应当有严格限制或候补期。经常在群众中不仅宣传党的政治主张，尤其是宣传党，解释党是什么。在斗争中更应采取大批介绍党员的方式，将大批积极分子吸收入党。在可能条件之下，党可采用半公开的方式，召集斗争中积极分子开会，报告党的组织意义，征求他们入党。要使每个支部及工会工作的党员，将发展党的组织成为他的最主要工作之一。应当将发展党员列为支部会议议事日程主要之一。

党的主要阶级基础是产业无产阶级，在农村中是农村无产阶级——雇工。手工业者（如裁缝、剃头匠、木匠是独立劳动

者)不是无产阶级,贫农虽是半无产阶级,虽然党在他们队伍中,应当吸引最积极的最革命的最勇敢的分子入党,但不是党的组织的阶级基础。党的组织阶级基础是农村无产阶级——雇农工人(长年做工的工钱劳动者,以卖工做副业的不是雇工,乃是贫农——如临时做短工),若以手工业者、贫农与雇工并列起来,认为是党的阶级基础,这是根本混淆阶级关系,削弱党在农村中的无产阶级基础。因此,在农村中扩大党的无产阶级基础,必须大量吸收雇工工人入党,坚决改正以贫农、手工业者与雇工并列为党的阶级基础的错误。

## (二) 严紧党的组织强固党的纪律

“在目前尖锐的阶级战争的时代,共产党必须有最集中的组织方式,必须有铁的纪律——这纪律是近于军事纪律的——的维系,他的中央必须是一个有权威的机关,具有广泛的权力,获得全党的信任,只有这样,共产党才能实现他的任务。”(列宁)因此,目前严紧党的组织,强固党的纪律,成为党准备夺取政权的一个主要条件。

党在反取消派反右倾倾向的斗争中,虽克服了取消派的思想及一切不正确倾向,将陈独秀等取消派由组织上开除出党,巩固了党的正确政治路线与组织,可是还有许多取消派的思想暗藏在党内,作各种破坏党的阴谋,甚至有些地方发现改组派及国民党侦探(如上海沪中,鄂东北,广东东江等等)参加到党的组织内,在农村中许多地方富农甚至地主还参加在党的指导机关。这种严重现象,尤其是目前极尖锐的阶级战争时代,各方敌人都积极向党进攻,党若不严重注意,将要危害党的组织,危害中国革命。

这种严重现象的发生,最主要的原因是党的组织不严紧,

党员与党的关系没有严格的建立（党员可以随便行动，不参加党的工作，不按期出席支部会议，不按照组织手续随便可以发生组织关系，党对党员的行动没有严格的考察等），党内斗争——最主要的反右倾斗争没有深入支部，因此，使取消派的分子可以暗藏在党内，改组派等很易于混进党的组织。严紧党的组织，在目前是巩固党，抵御敌人的进攻，保障中国革命的胜利的最基本的条件。

组织严密与铁的纪律，这是布尔塞维克党的组织的最基本原则。尤其当尖锐的阶级战争的时代，成为加强党的战斗力、巩固党的组织的重要原则。如此，才能排斥一切不正确倾向，巩固党的一致，动员全党为党工作。扩大党的无产阶级基础，与严紧党的组织，强固党的纪律，是目前党的组织的重要路线。

（甲）严紧党的组织，强固党的纪律，绝不是以清党的方式来执行，而主要的是用斗争的方式与正确组织路线的运用。首先是严格的将党员与党的关系严紧起来：（1）每个党员都要按照党章，执行党员的基本任务（缴费，出席会议，分发宣传品，执行工作等），并且每个党员都要自觉的为党工作；（2）每一支部对全体党员都能了解他的生活和行动，并要时常加以考察。每个党员的行动必须向党报告，一切行动都要得着党部的批准或许可才能进行，绝对不允许个人的自由行动；（3）没有组织的负责介绍，不能发生组织关系，一切脱离党的党员（除有特别关系外）必须经过入党一切手续，重新入党，同样的被开除的党员恢复党籍，必须经过长期考察，重新入党；（4）以前自首的党员，绝对不能恢复党籍；（5）小资产阶级分子入党，必须经过候补时期，经过考察，始能转为正式党员。

(乙) 坚决与一切不正确倾向非组织行动斗争。党内绝不容许与党相反的路线，即党员一切行动都应在党的正确组织关系之下，一切非组织的行动都应坚决禁止，要肃清一切封建残余的关系存留在党内。对于小组织的倾向和行动，党不仅唤起全党与之争斗，并应坚决予以党的纪律制裁。

(丙) 严紧党的组织，加紧党内争斗。对于暗藏在党内的取消派等应在斗争中坚决排除出党。而且对于在一切指导机关——从上级党部到支部的动摇的，以及有害于党的党员之一切负责的职务解除，亦是非常之必要的。开除一个暗藏的取消派，等于减少一个敌人在党内的侦探，指导机关减少一个动摇分子，即巩固党的一分。

(丁) 党与群众组织要严格划分清楚，党员必是群众中最觉悟的最革命的积极勇敢分子，每个党员都是群众的领导者。

(戊) 在农村中要坚决的排斥富农出党，肃清指导机关的一切官僚腐化分子，广大的发展群众组织，在群众中吸收最觉悟的积极分子入党，坚决改正一切带封建性的党的组织形式，根据党的组织原则建立党的支部。

(己) 在以教育方式来肃清党内不正确倾向中，必须在党的铁的纪律之下，才有保障。对于一切倾向和行动的斗争，要与党的纪律紧密联系。纪律的执行，不仅在政治上还应当执行组织的纪律。

### (三) 发展产业支部健全支部生活

支部是党的组织基础，党只有在工厂及群众中建立了党的支部组织，只有使党支部成为群众的核心，才能有力的领导工人群众一切斗争，吸引广大工人群众紧密的团结于党的周围，党才有把握从厂内调动工人群众流水一般的参加示威以及武装

暴动时参加巷战。支部是党实行阶级战争的堡垒。

党在目前组织上表现最严重的弱点，是支部组织的不健全，不能在群众中起核心领导。产业支部还是很弱。支部生活的建立，一般说来是非常不够，因此，党的正确策略不能完全达到群众中去，减少党在群众一切斗争中的领导作用。右倾的倾向，在目前特别在支部中表现严重，甚至有的支部阻碍党的发展，成为党与群众中的障碍。最主要的原因是党的策略没有很好的传达到支部，许多支部不讨论党的策略；反右倾斗争没有深入到支部中去，即或斗争也异常不够，没有形成支部全体党员斗争，许多动摇的右倾的甚至公开自认为黄色领袖分子还占据支部的领导地位，地方党部对于指导支部工作方式不好，不能建立健全的支部生活，最好的支部也缺乏独立工作，不能形成党在工厂中的堡垒。

党必须在产业工人中建立强固组织基础，才能将广大产业工人紧密的团结在党的领导之下，才能保证在武装暴动夺取政权的阶级决战中获得完全胜利。因此，党以最大力量去发展产业支部，强固产业支部组织，成为最中心的工作。特别是在重要产业工人——海员，铁路，矿山，五金，兵工厂，市政，码头等——建立中心支部，这是在领导阶级斗争、组织武装暴动、将来决定胜负最中心的力量。

健全支部组织，首先是在支部坚决执行反右倾斗争，加紧支部教育，培养支部中的干部分子。要根据党的组织基本原则，紧严支部组织，这是健全支部生活最先决条件。

支部不仅要讨论工厂中群众斗争，而且必须经常的讨论党的政治任务与策略，与群众斗争实际联系，以及具体执行的计划和方法。要养成支部在党的政治路线下独立工作，才能实现支部在工厂中党的堡垒作用。

支部不仅是群众的领导者，而且是群众的组织者，只有将他的周围群众组织起来，加强核心作用，领导群众实行坚决斗争。因此每个支部都要建立群众组织，这是他的最主要任务和工作。

街道支部的建立与健全，在目前更有迫切的需要。因为在武装暴动时，它有伟大的作用，它能领导广大贫民群众参加暴动。目前除了工厂、大作坊及学校外，店员、手工业工人及失业知识分子、贫民均应编入街道支部，加强街道支部的作用。

#### （四）健全地方党部

地方党部是党的组织枢纽，是党在阶级斗争中领导群众作战的指挥单位。有了健全地方党部，才能更巩固与建立党的正确的组织路线，才能充分实现发展产业支部，健全支部生活的中心任务，才能在党的整个战略之下领导群众实现党的任务。

目前地方党部最大的弱点，就是没有完成地方党部的组织与作用，缺乏独立工作的精神，仅仅形成简单的传达机关，甚至有的地方党部，这一责任都没有尽到。在工作方式上更表现个人活动，缺乏组织的运用，缺乏有系统有计划的进行工作，对于支部工作不能以正确的组织关系来指导支部，帮助建立支部生活。命令主义的残余还充分保留在地方党部。因此，党的正确路线不能很迅速的传达到支部，不能在党的总路线之下动员支部实现党的任务。

健全地方党部尤其是中心区域的地方党部，成为党的组织的中心任务之一，这是执行地方暴动的主观条件之一。

地方党部的主要任务，是将党的政治任务正确的传达到支部及全体党员。要能正确的将地方工作与党的一般任务联系起来，而有计划的去执行。应在党的组织路线之下巩固并建立党

的组织基础，要随时很迅速的反映党内外的群众的真实情形，并正确的转达到上级党部。

目前地方党部最中心的问题，是在党的总路线之下建立自己的独立工作，健全本身的组织，形成有组织有计划的执行工作。因此：（1）地方党部在党的政治路线之下建立政治生活，经常注意地方政治问题，正确与党的一般任务联系起来，而且在运用党的一切策略要正确的使之地方化；（2）地方党部要按照组织原则使之健全，委员会、各部组织都能实行集体指导和具体分工，各部都要建立本身独立工作；（3）委员会的成分应是当地党员最有威望、最有信仰的同志，与工农群众有联系的分子。委员会应有当地工厂或工人（没有工厂地方）支部有威望的代表加入，并使这些代表能积极参加委员会的一切工作；（4）应当定期的召集支部书记联席会、活动分子会等会议，不但领导来讨论党的策略和工作，并且使委员会与支部及党内活动分子建立亲密关系，正确的反映党员群众意识到指导机关来；（5）委员会应有计划的去执行工作特别是对于中心工厂支部，群众工作和革命斗争应当抓紧的成为自己的中心工作；（6）对于支部应当运用组织关系来指导支部，领导支部建立支部生活和反右倾斗争，加强对于支部同志列宁主义教育和基本的组织理论，坚决肃清命令主义的残余与个人指导方式；（7）为使地方党部加强对于地方工作的指导，巡视工作的加紧是非常重要的。

#### （五）注意女党员的发展

全党对于妇女工作的注意极不充分，特别表现对于女党员发展上十分疏忽。全党女党员成分只有百分之□，尤其是在工厂中女党员占极少数，这更加助长了党对于妇女运动的忽视倾



向。党不能争取广大工农妇女群众在党的周围，党就不能更有力的完成自己的任务。党要争取广大妇女群众参加阶级战争，首先要党在工农妇女群众中树立党的组织强大基础。特别是在目前生产合理化中，女工占生产中最主要的地位和成分，党不积极吸收女工中积极的分子入党，树立党的组织基础，就很困难的夺取广大妇女在党的领导之下实行最坚决斗争。因此，在广大工农妇女群众中尤其是产业工人中的女工扩大党的组织，成为党的组织的中心任务之一。

#### （六）加强对于青年团的领导，帮助团的路线转变

党对于团的工作帮助，在最近以来已相当注意，可是在党对于团的取消观念仍不时在各地表现严重，对于团的工作还没有在工作上看为党的最主要工作之一部，因此对于团的工作指导非常不够。在工作上，对于团的工作发展和团的青年化的路线的转变的帮助更是极其微弱，甚至有将团认为群众工作之一种，这是极其严重的取消观念。

党必须认为团的工作是自己主要工作之一部，帮助青年团的发展要看成自己的任务。这不仅在组织上建立党与团正确关系，各级党部从省委到支部与各级团部实行互派代表出席，尤其要积极的对于团的工作指导要在工作上建立正确的关系和联系。在党的会议上要时常提出青年团的工作讨论，在组织上及群众工作中应予以最大力量帮助青年团的组织和在工厂农村中青年群众工作发展领导团内反右倾斗争，完成团的正确路线的转变，坚决向取消团的各种不正确观念斗争，并特别注意团的组织的独立性。只有积极帮助团的工作发展，加强对于团的领导，才能经过团的组织，争取广大青年的工农劳苦群众在党的领导之下实行坚决斗争。

### （七）严重注意秘密工作，肃清小资产阶级浪漫性

在目前严酷斗争和党的准备夺取政权任务之下，注意党的秘密工作，这是保护党与保障中国革命的最基本条件之一。在这样尖锐阶级战争的时代，敌人从各方面向党进攻，党的组织的破坏与损失是中国革命的莫大的损害。目前各省区重要党部的组织破坏，对于党的工作与革命发展都予以直接的影响，这样血的教训应唤起全党特别注意。

现在党的组织上工作上还表现一种小资产阶级浪漫性的危险！这不仅有害于工作的紧张，特别是对秘密工作的忽视，每每因一小的玩忽而直接影响党的安全与革命工作的发展。这样小资产阶级浪漫性，在客观上实等于帮助敌人危害革命。坚决的肃清小资产阶级浪漫性，成为目前巩固党的组织主要任务之一。

秘密工作不是使党的一切行动都秘密起来，而是党要利用一切社会的群众的方式来保护党的组织，以避敌人的眼目，但是党的工作必须是为广大群众所共见。因此秘密工作与公开活动应有好的联系。

## 五 引进新的干部与加强党的教育

党应积极从工人中引进新的干部到指导机关，这是党的组织上一个最中心的任务。没有大批的新的工人干部造成党的组织骨干，就很难加强党在目前严酷斗争的强大领导力量，巩固党的正确路线的执行。

要积极引进新的工人干部，必须坚决与右倾倾向斗争。留恋旧的动摇干部，就是对于新的干部引进的怠工，必坚决解除

在各级指导机关动摇分子的职务，才更有决心将新的干部——特别是工人干部引进到指导机关。党的干部分子的培养，必须是有系统的从支部有计划的从斗争中训练出来，而地方党部更成为引进干部训练干部的直接机关。各级党部必须办各种训练班，特别是注意大批工人同志的挑选。在目前极端尖锐的斗争中，工厂的一般积极活动党员最易于被厂方开除而离开生产。过去党对于这些被工厂开除的积极分子，没有积极来注意，这是党在组织上的严重损失。今后应以积极方法，使这些积极分子能继续在原工厂或其他熟悉的工厂中活动，特别加紧党的教育，使这些分子成为党的中心干部。

加强党员的马克思列宁主义教育成为党的最主要工作之一。这是准备夺取政权的党，武装自己的最基本的工作。因此，对于马克思列宁主义的基本理论，应从支部起，经常的有系统的来教育同志，应使用最通俗的方法特别是理论与实际斗争联系，更使一般党员了解和认识，才不致变成学院式的研究。各级党部应有这一类小册子和定期刊物出版，同时对于群众中的马克思列宁主义的宣传也非常重要。

## 六 工厂小报与发行工作

工厂小报是党在工厂中夺取群众的一个有力工具。他是联系群众斗争在党的政治口号之下的一个主要环子，成为支部主要工作之一。党在过去对于这一工作，六次大会以后很少成绩，还不能引起全党在工作中实际去建立。即或有工厂小报建立（如从前香港、上海等地），不仅是地方党部完全包办，而且在报的内容都是长篇大作，与群众实际生活相隔太远，多半是一种形式，不能变成党在工厂中煽动群众的一座风扇，指导

群众斗争的武器。

工厂小报的创办，成为目前支部的最主要工作，特别大产业工厂中更加重要。它是帮助组织广大群众在党的口号之下，夺取广大群众积极参加一切阶级斗争。它的作用在目前严酷斗争中，能运用每一问题动员广大群众起来举行政治罢工，将广大群众与党建立密切的联系。这是准备武装暴动夺取政权的在群众中最锐利的工具。因此，工厂小报必须是群众化，必须是实际将群众生活与斗争联系在党的任务之下，一切内容要简单明了，最富于实际性，才能将工厂小报变成党在每一个工厂中的一座煽动机器。这一工作是建立支部生活有效方法之一。地方党部应积极领导支部来建立，使支部能独立办理，但不能代替支部包办。

支部另一最重要的工作，就是很适当的组织宣传品的分配工作。要使党的宣传品和刊物能更迅速普遍的深入到群众中去。发行分配工作决不是技术工作，而是有严重的政治意义。党的宣传和政治主张不能深入群众，就不能使党与群众建立更密切的关系，就不能调动广大群众在党的口号之下行动起来。过去从省委到支部对于这一工作异常忽视，对于一切宣传品和党的刊物随便抛弃，没有完全达到群众中去，这是党在政治上一个极严重的损失，应严厉纠正这种现象。

发行分配工作应当从各级党部有系统的建立起来，应当运用整个党的组织形成一部发行机器，应当使党的支部成为党在各种群众中的宣传品发行所、刊物的代卖处。散发党的宣传品与发行党的刊物要成为每个党员最基本任务之一，支部应当经常讨论在群众中散发宣传品与发行刊物的一切方法，应当将党的宣传品做正确的有计划的分配，要使党的每一张传单和宣言都要达到群众手里。在某一区域或某一工厂的发行网的建立，

在斗争与示威以及暴动时对于动员群众都有很大的作用，“建立发行网，很迅速的适当的分配宣传品、传单、宣言等等，便是做了最后示威，暴动的准备工作的大半”，这一工作建立“能使全部工人阶级在一夜之内被我们说服，并且可以说在一夜之内便可动员”。（列宁）

建立全国发行交通网，适当运用现在一切交通的工具（轮船、火车等），运用群众组织路线来替党输运一切宣传品和刊物普遍传递到各地。这一交通网的建立，应为各党部与各种群众组织党团的重要任务之一。要运用一切公开的机会，设立党的刊物代卖处，在党的影响下的群众组织都是党的刊物的一个代卖处。

## 七 党员军事化与党的组织军事化

党员军事化在目前党准备夺取政权的任务之下，愈加严重起来，谁要忽视这一工作，谁是没有决心夺取这一政权，尤其是武装暴动的形势日益迫近我们前面，还不积极使这一工作迅速完成，这无疑义的将是革命的罪人。目前全党应积极对于党员的军事训练，成为准备武装暴动最基本条件。

党员军事化与建立赤色先锋队的工作是不可分离的，党员都应积极参加这一组织受各种军事训练，并且在军事上还要进一步的学习各种战术与战略。在准备暴动时每一党员必须成为赤色先锋队的领导者，在举行暴动时要成为群众武装队伍的指挥官。农村及苏维埃区域全体党员都应参加红军和赤卫队中受相当军事训练。在将来国内战争及国际争斗时，使全党都要参加武装的残酷战争。

党员军事化的意义不仅是每个党员要受军事训练，尤其是

生活的军事化。党的组织在武装暴动时，完全要军事化，全党形成一个军营，一切指挥绝对集中，完全以军令行之，下级党部绝对服从上级，党员绝对服从党的命令。各级组织的极端严密，动作灵敏而迅速，严格纪律与行动绝对的一致。因此目前党的组织都要适合此种组织形式，才能在严酷的阶级战争中动员全党争取革命胜利。

行动委员会的组织，是党领导斗争最集中而有力的行动组织方式，是在某一行动中改变经常组织的形式和动作，转而成为更紧张更敏捷的作战的行动组织。因此党在大的斗争和行动中，都必须采用这一组织方式来动员全党领导行动。

在这一组织方式之下，党与团的组织暂时统一起来，成为一个组织系统，按照各级组织形式成立行动委员会——支部成立行动干事会行动小组，动员全体党员团员在总的行动之下到各种群众中去领导斗争。行动委员会之下设立青年秘书处、妇女委员会、组织和宣传委员会、军事委员会等等组织，在支部建立各个干事，但是这些组织除了军委有直接组织系统以外，其他不能形成单独的系统，而且其他工作必由整个行动委员会来执行。

行动委员会在行动中是最有权威的集中的组织，下级绝对服从上级执行一切命令，同时各级行委必须使工农及其广大群众组织的党团及最中心的工厂支部参加行委组织，这是更能使行委迅速的敏捷的来动员全党及广大群众。

行动委员会是党一种非常时候领导斗争的行动组织，在某一行动结束时即将这一形式取消，恢复原有组织形式和系统的经常状态。

当目前党在加紧准备武装暴动夺取政权紧迫任务之下，全党应立即开始采用行委组织形式来动员全党，以加紧执行武装

暴动夺取政权的实际任务。在暴动形式到来，全党自中央至各地下级党部，更无疑的成立行动委员会，党的组织更加实行军事化，指挥全党来作最后的残酷斗争。

## 八 党在群众组织中的主要任务

为实现党夺取政权的任务，不仅仅依靠少数工人阶级的先锋队的坚决勇敢，而需要工人阶级的大多数及广大劳苦群众团结在党的领导之下来作坚决的决战。武装暴动夺取政权是阶级战争中最后决定胜利的残酷战争，不仅是需要广大工人阶级有了决战的决心，还需要阶级决战强大组织力量。因此目前党要运用一切组织方式，用最大的组织力量，来组织工人阶级大多数，成为准备暴动夺取政权最基本任务。

党要争取工人阶级的大多数，要团结广大劳苦群众在党与工人阶级领导之下来实行推翻统治阶级，夺取政权的斗争，必须要在工人阶级中及劳苦群众中最广泛的发展赤色群众组织。党只有经过赤色工农会及其他赤色群众组织，才更广大的异常有力的与阶级和群众保持最紧密的联接，才更能将一般同情于党的群众转变成为在党的领导之下的作战的军队。这不仅是准备武装暴动夺取政权中最主要的基本任务，也是夺取政权以后保持政权的最重要的条件。党只有这一任务充分完成，才能愈有力的来执行他的一切历史使命。

近来党与群众组织的关系及在群众组织中的工作的确已获得极大进步，但就客观的革命发展与需要及党的严重任务，党组织群众的工作还非常不够。最严重的就是赤色工会的发展极其缓慢与薄弱，各级党部还没有将组织群众认为最主要工作，在群众工作中还充分表现轻视组织的倾向，机会主义的组织观

念及群众工作方式的残余极浓厚的保留在工作上——只做宣传鼓动工作，不注重组织工作，党包办群众代替群众组织，群众工作还缩小在党的范围内，群众组织还是狭隘的秘密路线，这是极其严重的现象，尤其是在斗争中更为严重。在目前阶级斗争严酷战争中，没有组织的力量，就不能领导广大工人群众作坚决斗争，取得斗争的胜利。群众斗争的事实已教训了一切，谁要轻视这一问题，就等于摧残群众的革命斗争，不可宽恕的罪人。

建立群众工作的路线，是目前树立群众组织的最中心问题，这才能够运用各种组织方式将广大群众组织起来在党的领导之下。首先是党的支部要在群众中充分起核心作用，每个党员都要成为群众的领导者、组织者。群众工作是支部最重要最中心的工作，每个支部都要建立赤色群众组织；团结群众在其周围。这是建立群众工作路线的最基本的基础。第二是党与群众组织要严格划分清楚，党绝对不能代替群众组织，党只能在群众中起党团作用。党团的运用是经过党员在群众中组织的关系实现党的领导，党绝对不能直接指挥和命令群众组织。第三在一切行动要充分运用群众组织，一切组织系统和关系来动员群众领导群众。第四要采取非法的各种公开方式来发展和建立群众组织，坚决肃清狭隘的秘密路线，这是建立群众工作与群众组织的最基本条件。

加紧群众组织工作，这是发展群众工作领导斗争的最基本骨干。应当在任何时候任何行动中都不要忽视组织工作的加紧，必须将加强组织是扩大斗争、发展斗争的最重要的前提，特别是在斗争中要尽量扩大组织，要以最高的组织性来组织群众领导斗争。

发展和建立赤色工会，是党在目前中国革命阶段中最中心



的实际任务，只有在工人中特别是重要产业工人中广泛的建立赤色工会组织，党才更便利的取得在工人阶级中坚固领导地位，更有力的经过赤色工会动员广大工人阶级，在党的口号之下实行最后决战。发展和建立赤色工会是每个工厂和工人支部最基本任务，有了一个工厂支部就应建立一个赤色的产业分会或工会。建立赤色的产业工会，特别是海员、铁路、矿山、兵工厂、五金、市政、纺织等重要产业工会是目前最中心的任务，党应在最短时期内完成这一任务。首先就是将同一产业的赤色工会和赤色支部组织联合起来正式成立产业工会，党在目前可采用各种产业委员会的组织，来集中该产业中的党员及群众中与该产业工人有关系的分子在产业委员会的周围，去建立并发展产业工会，组织政治罢工和准备总同盟罢工。每个产业工会都要制定一个共同斗争纲领来向广大群众宣传，发展产业分会，与扩大组织。产业工会的建立，是组织政治同盟罢工与总同盟罢工最基本条件。没有强大产业工会，就很难领导广大的群众在共同目标之下，一致动作，实行最坚决斗争。产业工会是无产阶级最集中的强大的阶级斗争组织。充实全国海员、铁路总工会的组织，这是全党的最迫切的工作。

发展与建立赤色工会必须在公开方式之下才能广大发展起来，应当以工会章程纲领公开在群众中来争取群众加入赤色工会，要动员党与赤色工会的组织，在群众中发动一个发展赤色工会运动，争取赤色工会公开，成为工会运动与斗争中最实际的中心问题。要领导与号召广大群众起来，为求赤色工会公开存在而斗争，以组织政治同盟罢工。

赤色工会要坚决实行民主化，这是发挥群众对于工会积极性的最主要条件。要吸引工人中最积极分子参加工会领导机关，坚决肃清指导机关中的妥协分子和黄色倾向领袖。命令主

义与委派制度是群众组织与工会正确的组织系统建立的障碍，必须要坚决肃清，才能树立工会正确的组织路线。

工厂委员会发展在目前最为严重，这是党争取工人群众帮助赤色工会运动发展最有力的方式。要普遍的发展与建立工厂委员会，成为准备武装暴动的最实际工作，只有工厂委员会广泛的发展，才能便于在组织政治同盟罢工与总同盟罢工以至武装暴动时，调动广大群众参加这些坚决的斗争，尤其坚决消灭黄色工会组织更是有力的武器。目前把工厂委员会在群众中发动一个极广泛运动，每个党的工厂支部与赤色工会组织都应建立一个工厂委员会。

在群众斗争中加强组织的领导与作用，行动委员会组织的运用是极其重要。特别是罢工中，罢工委员会组织要使群众的一切争斗都要在有组织形式之下动作，采取各种组织方式，加强群众斗争力量，吸引最积极分子参加斗争。领导机关要坚强斗争的领导力量，要运用各种组织方式（如纠察队，宣传队，代表会等）将群众都组织起来参加斗争。这必需正确运用行动委员会及其他一切组织，并要运用斗争和运动去团结所有群众组织，建立群众总的行动委员会，去组织政治罢工及总同盟罢工。

黄色工会随着统治崩溃，成为法西斯蒂组织、反动统治机关之一部，已经使广大群众剧烈起来反对。消灭黄色工会，成为工会运动中最中心的任务，现在对于黄色工会的策略，不仅是为争取群众，而是坚决的领导群众实行消灭黄色工会组织。谁要轻视这一工作，就是帮助黄色工会的存在，成为不可宽恕的罪恶。

农村中的组织最主要的是建立雇农独立的工会，要成立有系统的统一的工会组织，直接加入地方工会并积极筹备全省全

国的雇农工会组织。凡是与农村生产有直接关系的工钱劳动者都应加入，但临时短工（不是卖工作主体的贫农）和手工业工人不应组织在雇工工会之内，手工业工人另行组织手工业工会。但必将独立劳动者（不受剥削而自己也不剥削人而有生产工具的手工业者）与手工业工人如裁缝、剃头，另行组织独立劳动者联合会，与手工业工会分开。在白色区域应当是尽量扩大农民协会及农民委员会的组织，首先将党与群众组织严格划分，以贫农雇农做中心，反对富农加入，加强雇工在农民中的领导，加紧来领导农民斗争，实行地方暴动。在组织地方暴动中，必须注意使农民与城市工人有密切的联系，特别是雇农在地方暴动中的作用。为准备将来革命胜利转变到社会主义以及减少将来革命转变的困难，在组织上除了坚决组织独立的雇工工会外，在白色区域的农协中应当成立贫农小组，在苏维埃区域中苏维埃政权建立。农协应当取消，成立贫农委员会，建立雇工与贫民巩固同盟，肃清富农的影响，争取中农。

在群众组织中，特别注意争取广大工农青年妇女参加一切组织和阶级斗争，特别是在工厂中，更应以争取青年妇女为主要工作之一，吸引他们参加赤色工会组织，这成为党与工农会整个组织的中心任务。党应帮助青年团在青年工农群众工作，并充分予以工作发展的机会。

在将来武装暴动和国内战争时期，必然与帝国主义作极残酷战争，对于外国海陆军的工作，成为争取中国革命胜利最主要的工作。党应该运用各种方法，特别是几个中心城市（如上海、汉口、香港、天津、大连等），在外国海陆军的士兵群众中进行宣传和组织工作，吸引外国士兵加入革命，破坏帝国主义的军队，同时这一工作须与帝国主义国家内的兄弟党取得工作上的联系。并且使一切兄弟党的在华党员必须参加中国党的

组织和工作。

对于中国军队的工作更为重要，必须动员全党来发展士兵工作，建立党与士兵委员会的组织，特别成为每个支部党员一个最中心行动。

济难会、反帝大同盟、争自由大同盟、革命学生会，这都是党争取群众的工具，这些组织必须要建立自己组织的独立路线，极普遍的在群众中发展组织，吸引广大群众同情革命，参加革命斗争。

城市贫民是无产阶级在城市中最可靠的同盟军，党应将他们组织起来，成立贫民协会，在贫民妇女中成立贫民妇女协会，在无产阶级的领导之下参加一切革命斗争，这是在政治斗争与武装暴动时一支最有力的别动队。贫民组织的范围只限于一般苦力独立劳动者（如小贩等）、失业的知识分子、破产找工做的农民等，凡是带有剥削关系，都不能将他们组织在内。

示威运动是群众革命情绪发展最高、坚决反抗统治阶级、动摇统治阶级的基础和社会秩序的一种庄严的革命斗争行动，到了严酷斗争时期，这是与敌人武装斗争实际武装暴动的演习。因此组织示威运动，不仅在政治上来动员群众，使广大群众有了坚决的决心，并且在组织上更为严重。没有最大的组织力量所组织的示威，就不能获得示威运动完满成绩，使这一剧烈的坚决行动，更向最高阶段发展。所以示威运动必须严重注意组织工作，要运用组织方式与力量在工厂和学校内去动员群众，才能调动广大群众到街上参加示威。示威队伍要有严密组织，按照各厂各业组织起来，形成有组织的军队一样，然后在指挥口令之下，一致行动起来。要有各种队伍组织（如宣传队、口号队、唱歌队……），使他在示威中起各种作用。各级指挥组织更为重要，没有健全指挥系统，就不能指挥自如，领

导群众在总的方向之下行动起来。

示威最中心目标是占领街道，举行壮烈的游行。在目前形势之下，示威必然要与敌人作剧烈武装冲突。实行冲锋向敌人进攻及各种巷战方法，才能冲破敌人的防线达到目的地。因此示威群众本身必须有严整的组织，才能领导群众完成示威，不致受敌人的破坏而瓦解。示威队伍中要有中心队伍组织，成为群众中的主力军。这除了以工人纠察队集中起来成为领导群众的先锋队，还要选择最有组织和基础的群众做为基本队伍，这样在示威时就能使广大群众在其集中行动领导之下作各种进攻行动。

示威行动与武装暴动一样的是一种艺术，应当运用一切示威的经验来组织示威、领导示威。

示威运动要获得完满成功，必须坚决的组织群众的政治同盟罢工。没有极广泛的政治罢工，实现示威，是不能成为广大群众的坚决的政治斗争行动。要严厉纠正组织示威运动，不去组织广大群众，而只是少数先锋队英勇行为。示威运动在目前将成为群众主要的政治斗争的行动，示威的成功有可能的更迅速地达到最高斗争阶段。所以组织示威运动，不仅在政治上去动员群众组织示威，而且更要在组织上来注意，才能获得示威运动完满成功。

准备武装暴动，在目前不只是政治上而且应积极在组织上技术上来准备，因此建立群众武装组织与加紧军事训练成为目前最迫切的任务。最主要的是在工人中建立并扩大纠察队与赤色先锋队组织。纠察队是按照工会组织系统的广大群众武装组织，应在斗争中尽量扩大这一组织。赤色先锋队当然以工人为主体，并吸收其他革命群众中积极分子加入，这是党一种军事系统组织，这是将来暴动时中心队伍。在农村中应尽量扩大赤

卫队组织，使所有农会会员都要受军事训练。要号召广大贫农雇工加入红军，扩大红军组织，要有系统进行各种军事训练，这是目前刻不容缓的最主要的中心工作。

## 九 苏维埃政权与加强党在红军中的领导

苏维埃是工农阶级自己的政权组织，是按照生产关系（如工厂，作坊，农村等等），有一定的比例，直接由群众选举。必须是由下而上建立各级苏维埃，绝对不能由少数人来成立。因此苏维埃的成立，必须在群众中作广泛宣传，使群众在选举上及组织上认识苏维埃是他们自己的政权组织。

在暴动时建立了苏维埃，这不但是暴动胜利后政权组织，而且是暴动的指挥机关。可是常因环境关系，在暴动时来不及成立苏维埃，可成立临时革命委员会来指挥暴动。在胜利后，革命委员会就是临时政权，不过应迅速按照苏维埃选举法来正式成立苏维埃，正式政权建立后，革命委员会应即取消。

苏维埃是工农群众政权组织，与党绝对不能相混合的。党在政治上是领导苏维埃，但在组织上不能直接指导和命令苏维埃，党只能运用在苏维埃中的党员起党团作用，实现党的领导。党只能得到群众的邀请，公开派代表参加苏维埃大会，不能直接由自己经常出席苏维埃一切会议。党对于苏维埃委员选举可以拟定名单，但不能直接向群众提出，只有在群众中宣传，使群众自己接受这种意见，选举出来。因此，决定党员被选为委员，必须是在群众中有威信而为群众所信任的分子。

苏维埃的决议与法令，当然事先要经过党团讨论与决定，然后由苏维埃中的党员向苏维埃提议，即或苏维埃的决议与法令。如有修改或取消之必要时，也必经过党团向苏维埃提议，

绝对不能由党直接命令。

目前党决定在十月革命节召集第一次全国苏维埃大会，建立全国中央政权，这是与目前争取以武汉为中心的一省几省首先胜利是不可分离的。此大会的准备工作是全党目前最主要工作之一，各级党部应领导组织各级准备委员会，特别是各个工厂、农村、学校、兵营准备委员会的组织与工作，应以最大的努力，动员广大群众为苏维埃政权而斗争，争取全国苏维埃的胜利。

红军是中国革命主要动力之一，在目前猛烈扩大红军路线之下，加强党在红军中的领导，是保障中国革命胜利主要条件之一。因此党在红军中必须完全公开，改变过去秘密组织方式，特别是应注意加派产业工人及失业工人到红军中去，造成红军的主要干部，强固红军中无产阶级的领导，并应吸引大批雇工贫农加入红军以改善红军的成分，坚决肃清红军中富农成分与富农的领导。

## 十 反右倾斗争及其正确路线

党自六次大会以后，战胜了一切不正确的倾向，特别是反取消派及右倾斗争，在正确路线之下将他们战胜并坚决将陈独秀等开除出党，巩固党的正确的政治路线与组织，使党更迅速的布尔什维克化。可是在目前阶级斗争到了最尖锐的时候，党内小资产阶级成分占极多数，一切动摇的右倾观念时时从各方面表现出来，尤其是暗藏在党内的右倾思想还在企图运用各种方式来动摇党的正确路线，一般对革命形势估量不足的右倾观念，都足助长党内右倾危险发展。这是妨碍党的总路线执行的最大障碍，坚决的与一切右倾观念斗争，肃清党内一切不正确

的倾向，这是目前巩固党的正确政治路线与组织路线执行非常中心的问题。

继续过去党反取消派及右倾的正确路线，加紧党内反右倾斗争，坚决肃清在政治路线与理论上与党相反的纲领，使取消派的思想与其相类似的变相思想丝毫不能存留在党内。对任何小组织的倾向和行动，都应严厉斗争。反右倾斗争，主要的是深入到支部中去，运用每一斗争，来教育全党的同志。除掉从思想上理论上肃清一切不正确倾向外，对于一般有系统及经过党纠正而仍坚持他的意见，对于一切小组织的活动，如发现时应即公开停止其活动，并严重指出他的错误，而不诚意接受的，首先应当坚决解除在指导机关内的工作，并给以组织上的制裁。特别是对于一般小资产阶级的劣根性——固执、虚伪、狡猾、怠工，没有纪律执行是不能克服这些倾向和危险。对暗藏在党内的取消派分子，应坚决的驱逐出党。反右倾斗争愈坚决，则党的正确路线执行愈有保证，党的布尔什维克化愈能迅速完成。

只有肃清一切不正确倾向，则党的组织愈加巩固，愈能使党在目前严酷阶级战争中担负一切伟大使命。

根据中共中央党校出版社一九八九年出版的《中共中央文件选集》第六册刊印。



# 中共中央政治局 给共产国际主席团的报告

——关于全国革命形势的发展及  
党的行动路线

(一九三〇年八月五日)

共产国际主席团：

中央讨论你们来电之后，觉得必须将现在严重的形势与党的路线报告你们，要求你们重新讨论。延长数年的军阀战争已经使全国广泛工农兵士群众陷于绝地，使统治阶级统治力量日益削弱，而造成现在革命高涨猛烈发展的形势。

一、现在红军猛烈发展，全国二十二军计三十余万人，农民占主要成分，主要各军均有工人干部的领导。第五军已与长沙工农暴动，汇合占领长沙，何键在长沙军队完全崩溃投入红军。长沙附近各县几百万农民兴起，现正与帝国主义及军阀联合军作残酷的战争。第三、四两军即可攻克南昌、九江，第二、六两军已攻取沙市，第一军已截断京汉路，第八军已下大冶，都在向着武汉进攻。

二、上海、武汉、天津、广州等处工人的罢工运动，都在猛烈的发展，特别是各铁路工人不断的举行罢工。黄色工会更成为国民党压迫工人的工具，在群众中的威信已经完全破产。

各处罢工大多数在党与赤色工会的领导之下，坚决的反对黄色工会、国民党。每一罢工都成为直接的武装冲突，广泛工人群众都要求武装，要求暴动。最近两星期来，在上海、南京的赤色工会特别是赤色先锋队发展极为迅速。

三、全国有组织的武装农民有五百余万，有组织的群众三千余万，农民暴动普遍全国，而且都坚决的要求夺取中心城市。

四、军阀军队极端动摇，到处哗变，找寻党的领导与农民联合，特别是党在军阀军队中的政治影响与组织力量飞速扩大。现在南京、镇江驻军主要部队，完全在我们领导之下，并且要求即刻暴动。汉口主要驻军的大部分，也在我们影响之下。在军阀双方前线的军队尤其反对军阀战争，其中党的组织也有相当的扩大，特别是十余万伤兵热烈要求党的领导。

这一客观形势，无疑的是武装暴动的条件正在成熟，因此党决定坚决组织武汉、南京暴动与上海的总同盟罢工，建立全国苏维埃政权。在这一路线之下，特别加紧全国工作的配合，尤其是工人群众的工作，已在各产业中心每个工厂当中组织行动委员会，猛烈扩大赤色工会特别是赤色先锋队，以准备全国总同盟罢工与武装暴动。我们觉得最近五个月来革命高涨的猛烈发展形势，未向国际报告，而前一电报又极简略，使国际无从明了实际情况，自然要反对现在组织武装暴动与总同盟罢工。所以再将现在革命猛烈发展的情形电告，请求国际批准中央的决定，并立刻动员各国支部猛烈扩大保护中国革命运动，特别是予我们以实力的援助。

中共中央政治局 忠发<sup>(1)</sup>

八月五日忠

根据中共中央党校出版社一九八九年出版的《中共中央文件选集》第六册刊印。

## 注 释

〔1〕即向忠发。

## 目前政治形势与党在准备 武装暴动中的任务\*

(一九三〇年八月六日)

李 立 三

同志们！目前中国革命的形势，正在突飞猛进的向前发展，已经显然表示着到了历史上伟大事变的前夜。中国革命当前的任务，已经显然是推翻统治阶级与建立苏维埃政府，这使着中国共产党的任务也更加重大。在现在形势之下，不仅要有健强的党的领导机关，并且要有全党同志的动员，自上至下的总动员。整个党的组织需要军事化，要更集中与严密的指导。因此，中央政治局决定现在必需有全国总行动委员会的组织，以及北方局、长江局、南方局、江苏总行委的成立，这些组织成立的意义是要使全党的指导更敏捷，更迅速，更巩固，这就是向忠发同志今天所报告的总行委成立的意义。总行委成立以后，是要根据中央政治局的路线，执行政治局所付托的任务。因此，现在必需将中央政治局对于全国政治形势的分析，对于目前党的任务的决定，在这里作一概括的报告，作为总行委今天讨论的基础。

---

\* 这是李立三在中央行动委员会会议上的报告。

## 甲 目前中国革命形势的特点

### 一 中国革命生长于世界革命的第三时期

中国革命之第一个特点，就是中国革命生长于世界革命的第三时期中。世界革命第三时期的特征，是世界资本主义之一切内外矛盾的紧张，整个经济制度之严重的危机，显然表示要急剧的走向崩溃与死亡。中国是一半殖民地的国家，是世界帝国主义制度之经济组织中的一部分，现在世界帝国主义之一切矛盾，都在中国反映出来。中国是帝国主义与社会主义苏联冲突最紧张的地方，是英日美三个主要帝国主义相互冲突最激烈的地方，是资产阶级与无产阶级矛盾最尖锐的地方，同时也是半封建地主与广大农民群众的冲突最严重的地方。这一切资本帝国主义世界中的矛盾，都全数的在中国集聚起来。正因为这些国际上矛盾都集中于中国，所以造成中国之一切政治与经济的危机、革命的危机，生长成为现在中国的大革命。这一国际条件是与前一次一九二五——一九二七年大革命完全不同的。一九二五——一九二七年大革命失败，在客观上之最主要的原因，是因为当时是资本主义之暂时稳定，是所谓第二时期。现在不然，现在是整个世界革命迅速发展的时期，全世界普遍的逼进于直接革命的形势，这是便利于中国革命的发展的。这一国际条件，可以决定中国革命的大爆发。特别是因为中国是一个最大的殖民地，是现在帝国主义制度的一个主要经济基础，更必然要做出这样的结论，这是中国革命之第一个特点。

### 二 统治中国的军阀制度的崩溃

目前革命形势中的第二个特点，便是统治中国的军阀制度

之迅速的崩溃。因为帝国主义对中国的侵略，因为中国封建势力的存在，都利用军阀制度来做统治中国的工具。各帝国主义中间相互的竞争与冲突，又加以封建势力之争取地盘的特性，于是使中国不断的发生着军阀战争。远一点说，这种战争曾延长了二十年，近一点说，在近三年来的国民党统治之下，同样完全没有停止。这一长期的军阀战争，使广大群众陷于绝地，全国经济的大破产，使广大群众破产、失业、饥饿、死亡。在这一种形势之下，全国广大群众确是已经觉悟了，除了坚决的对军阀战争作战以外，别的是没有出路的。特别现在全国农民暴动的发展，土地革命的深入，这是直接动摇了军阀制度的基础。数百万的军阀军队中的士兵，这些都是失业破产的农民，因此，农民暴动当然定要动摇军阀军队中的士兵。这一次的长沙事变，便是一个显然的例证。当红军进攻长沙的时候，何键的军队超过红军几倍，并且在何键军队中间，我们共产党的工作是非常薄弱的，几乎是完全没有，但是何键的军队一到与红军见面的时候，不开一枪的大批的潮水一样的投降红军。自然，这一军阀制度的崩溃，不只是简单的农民暴动的一个原因，同样有另一个原因，就是数十万以至数百万的士兵群众，已经受了长期的军阀战争的痛苦。在每一次的军阀战争中，士兵群众眼看着自己弟兄变成炮灰，战场上的尸山血海换来的不过是军阀们的升官发财。因此，广大士兵群众知道在军阀战争之下是没有出路的。因此，兵士群众的哗变暴动，投降红军，不仅在一些杂色军队中看见，并且在南京政府下之主要部队中也不断的发生。这一军阀制度之迅速的崩溃，决不是偶然的，而是整个中国豪绅资产阶级统治崩溃的象征。这是要特别认识的第二个特点。

### 三 中国资产阶级与无产阶级之斗争的尖锐化

第三个特点便是中国阶级斗争的尖锐，无产阶级与资产阶级的关系是极端的尖锐化。这一认识在目前有严重的策略上的实际意义。从前列宁在俄国革命中，曾指出俄国阶级斗争的一个特点，就是工人经济斗争与政治斗争之不可分离。当俄国工人提出经济要求的时候，必须与沙皇的宪兵警察发生严重的冲突，因此，经济斗争便必然要成为反对沙皇的政治斗争。这一种形势，在现在中国革命中还更要显明，中国现在阶级斗争尖锐的形势，比当时俄国还要更加十倍的严重。现在当世界资本主义战后第三时期中，帝国主义对殖民地的剥夺，特别是对工人阶级的剥夺，客观上必然要非常残酷的。中国资产阶级在帝国主义经济的压迫之下，若不是残酷的剥削工人，则简直不能维持其存在。在这一种形势之下，所以中国的帝国主义以及资产阶级，对中国工人绝对没有改良主义的可能，而最主要最基本的唯一的方法是白色恐怖。不错，在中国也有改良主义黄色工会，但他与西欧是完全不同的。中国黄色工会只有对工人群众之口头的欺骗，绝没有在工人中可以存在发展的经济基础。因此，中国黄色工会已经完全法西斯蒂化了，完全成了国民党之御用的工具。由此造成了斗争的特点。目前中国工人斗争的形势，任何小的经济斗争都必然要成为反黄色工会、反国民党、反帝国主义的斗争，以至成为直接的武装冲突。这个现象，大概每个在党内参加工作的同志，在这两年的斗争实际中都可以看出。并且，在今天看来，这种形势更为显明。从北京人力车夫的武装斗争以来，以后北宁铁路工人的斗争，青岛纱厂、火柴、人力车夫的斗争，上海电灯泡厂以至现在的法界电车，我们不必详细的举例——因为根本没有一个例外，每一个

经济斗争，结果都必然成为非常严重的武装冲突、群众拘捕、巷战、屠杀。因此，我们肯定现在中国阶级斗争尖锐的形势，比俄国从前还要更加十倍的显明。

由阶级斗争的尖锐，产生出两个结果，首先便是黄色工会的官僚化、法西斯蒂化。黄色工会在现在的阶级的斗争中，就是表面的中立的地位也是不能维持的，它必然的成为国民党压迫工人的工具。北方黄色工会的领袖，一出来便要带手枪，南方黄色工会，也是一定要带手枪，才能收会费。上海在每一个罢工中，黄色工会是公开的出来阻碍罢工，破坏罢工，完全成为国民党的工具。我们毫无疑义的可以肯定，黄色工会在群众中的影响，早已完全的彻底的破产了。广大的工人群众已经无数次的直接打黄色领袖，在现在若仍然以为黄色工会在群众中有很大的作用，则必然会得出非常右倾的结论。

还有第二种现象，也是由阶级斗争极端尖锐化的条件所产生的，这就是广大工人还在没有伟大政治罢工之前，已经迫切的有了武装暴动的要求。譬如现在的工人斗争，还没有像一九二五年“五卅”的大罢工，也还没有像现在法国之十余万人的大罢工，但是广大工人群众确已有了武装暴动的认识。这不是理论，而是中国现在的实际情形。如果不了解中国实际情形的人，他必然以为这是共产党人的夸大狂，或者布浪基主义。假使现在跑到工厂中，问工友是否需要暴动，工人一定答复是需要暴动。许多工人都说：“暴动的时候，你们都来通知我”。南京的铁路工人，当我们初次召集他们开会的时候，他们只到了五人，问他们为什么不到会，他们说：“只是开会是没有办法的，因为我们厂中驻的有兵队。”后来我们同志又告诉他们，现在开会是为的准备暴动。于是许多工人群众都高兴了，第二次会到的人数简直出乎我们意料之外，纠察队立刻成立了很



多，并且他们对党的信仰也异常提高了。他们大呼：“这才是办法！”在这次长沙事变中也是一样，当红军进攻长沙的时候，我们长沙党的基础是非常薄弱的，不过只有两个支部，并且因为白色恐怖的压迫，我们支部在群众中很少活动与影响。在这一种形势之下，广大工人群众及城市贫民当红军进攻长沙的时候，依然在拥护中国苏维埃及打倒国民党的口号之下，暴动起来，响应红军。这些都证明，还没有到广大的政治罢工的实现，工人群众已经迫切的有了武装暴动的要求以至行动，这是中国阶级斗争特别尖锐状况之下所产生出来的现象。在西欧，因为黄色工会之长期欺骗，改良主义的影响，特别是国会制度的存在，使广大工人群众在伟大的总罢工还未实现之前，很难有武装暴动的觉悟。中国工人则不然，总罢工还没有实现，但工人已经迫切的要求武装暴动了。

这是中国革命第三个特点。

#### 四 中国的农民革命

现在的中国经济状况，我认为比俄国一九一七年还更落后。就在这一经济基础上，使中国农民在革命中的作用比从前俄国农民还要更大。中国无产阶级若不能得着广大农民做他的同盟者，则中国革命绝没有得着胜利的可能。并且，客观的经济条件，使着中国农民仅只有在无产阶级领导之下，才能得着解决的土地问题的可能。中国还不像当时的俄国，俄国还曾有地主资产阶级的斯托里平的政策，还做过些许的农业改良。中国没有任何斯托里平政策的可能，国民党改组派虽然尽量宣传二五减租，但是这种对农民的改良主义也是与对工人的一样，不过只是一些口头的欺骗，绝对不会实行的。这不是别的原因，乃是由于中国资产阶级与中国之半封建式的土地关系有

非常密切的联系，只有无产阶级才能彻底的帮助农民执行土地革命。这一了解是非常重要的，因为只有在这里才能了解无产阶级对农民之领导的问题。许多人对于这个问题是非常机械的认识，他以为只有城市有伟大罢工的时候，然后才能说农村革命是在无产阶级领导之下。许多人看领导问题是只看见了斗争的领导，而没有看见政治上的领导。固然，无产阶级在现在还没有广大的政治斗争，以领导与配合农村的斗争，这是现在之非常严重与非常严重的问题。可是，无论如何，绝不能因此说农村革命不在无产阶级的领导之下。因为这些农民革命，都完全执行了无产阶级所提出的政纲，显然在无产阶级政治领导之下。广大的农民革命已经直接动摇了整个统治阶级的基础，已经使国民党的统治在广大的区域完全崩溃。农民在广大区域中都建立了苏维埃的政权，这在中国革命中是有非常伟大意义的，这是现在形势的第四个特点。

## 五 红军的存在与发展

中国革命之第五个特点，便是中国红军之存在与发展。有许多同志以为只有革命胜利中产生红军，而不是红军促成革命。就由这一观点，便根本怀疑到红军的存在，以及整个党的策略路线。自然，取消派陈独秀们是不用说了，他们当红军占领长沙以后，曾开会讨论“长沙是谁人打下的”？自然，取消派的无耻，他们当然可以与国民党统治阶级做一样的回答，说“长沙是土匪攻下的”。自然，这是统治阶级对于我们的污辱。我们自己应该是非常了解的，六次大会已经告诉我们，红军是由土地革命中产生出来的。在今天我们更可以补充的说，是与统治阶级的崩溃，工人斗争的尖锐，及整个革命形势的发展，都是不能分离的。不如此，便不会对红军有正确的认识，并且

不能决定红军发展之根本的策略问题。现在是非常显明的，现在长沙、南昌、九江、大冶、黄陂、沙市这些包围武汉一切重要城市，或是已经被红军占领，或是完全在红军的威骇之下，这种形势，我们确不敢断定红军在什么时候可以与武汉工人暴动会合起来占领武汉。我们固然不能预料这个日期，但占领武汉的形势是非常的显明，并且有很大的可能。不过，若是不能明了红军的意义，我们可以走到非常右的策略。在俄国革命前曾有过农民的游击战争，中国不仅有游击战争，并有正式的红军。六次大会指出红军是革命的动力之一，这不是偶然的，而是根据于中国政治经济之客观的条件。

## 乙 全党的总任务

由我们上面的分析中，我们就可以知道目前中国革命形势的严重。中国革命正遇着整个帝国主义之政治经济的大恐慌，军阀统治之急剧的崩溃，阶级斗争之极端的尖锐化，土地革命的深入与发展，苏维埃区域的扩大，三十万红军之迅速的发展，就在这些条件下来决定中国革命与我们党的任务。

### 一 准备武装暴动

在六月十一日中央政治局关于全国政治任务的决议案中，曾指出中国革命中的一个特点，就是中国革命高潮到来之后，必然紧接着全国武装暴动的形势，这一指出，到今天已经更加显明了。六月十一日的政治决议案，到今天虽只有两月之久，但实际斗争生活已经完全证明了他的正确。在这两个月的全国政治生活中间，我们确已看见了六月十一日政治决议案之伟大的领导作用，假使这一决议案在今日才发出，则我们便已做了

全国革命斗争的尾巴。

自然，许多重要的问题，在这一决议案中都给了根本的正确的解答，这些解答在今天自然仍是完全的适用，在这里我不必重复了。今天我需要特别提出的问题，就是关于革命高潮与武装暴动的问题，这一点在今天有更严重的意义。在一般的说来，当革命高潮到来的时候，并不一定马上就是武装暴动。譬如在一九二五年上海“五卅”事变以后，上海三十万工人大罢工开始了中国革命之伟大的高潮，直到两年才有上海的三次暴动。即使以北伐为武装暴动的开始，但也在“五卅”事变一年以后。可是，现在中国革命形势已经完全不同了。

现在革命发展的形势中，表现着在政治与产业中心城市中，还没有极广大群众的政治罢工。这是由于统治阶级在城市中，用尽一切白色恐怖的压迫，以保持着在城市中的最后挣扎。当然，在这里我们应当承认城市工人力量的对比还是不够，但是决不能因此否认工人群众推翻统治阶级的认识和决心。的确，现在还没有赤色工会广泛的发展，还没有极广泛的政治罢工，这里一方面是由于我们运用策略的不正确，另一方面是由于统治阶级的残酷的白色恐怖。统治阶级知道城市是他最后挣扎的基础，将他一切的反动力量都集中在这里，因此，革命势力在城市中必需要有更加十倍的努力，才能冲破敌人的阵线。现在，统治阶级已经失去了广大的农村，同时，城市革命斗争之迅速的发展，使反动统治在城市中已经有了巨大的动摇，这种动摇更加急剧的时候，必然就是大革命的爆发，统治阶级整个的死亡。在一九二五年“五卅”以后，有了广大的城市的革命高潮，但统治阶级在农村中的基础并没动摇，因此，很难迅速将统治阶级推翻。现在形势，统治阶级在农村中的基础已经是严重的动摇与崩溃，若是城市爆发革命高潮，统治阶

级失掉了他的镇压的能力，则马上武装暴动，那么统治阶级的基础已经完全瓦解，无疑的便是夺取政权的时候的到来。所以在伟大的革命高潮的爆发，一定要紧接着武装暴动，甚至武装暴动与总同盟罢工同时到来。正因为如此，所以在今天伟大政治罢工还没有爆发的时候，我们便需要积极的准备武装暴动。不仅在政治上要准备，并且要在组织上技术上准备。若是现在不知道预先准备，一定要到总政治罢工实现以后再去准备，那么，我们便会完全丧失对革命的领导。准备暴动马上便要积极的进行，要以准备武装暴动为动员群众的中心口号。不然，伟大事变的到来，将使我们措手不及。

在红军占领长沙之后，广大的工农群众要求暴动在各地都表现出非常迫切，因此，准备武装暴动在今天的意义，甚至于比六月十一日的政治决议案中还要更有直接的意义。譬如现在武装暴动，我们真是不敢预定的。假使武汉的总罢工在今天实现了，我敢说武装暴动一定要今天开始，假使明日总罢工实现了，武装暴动也一定便要在明天实现。正因为如此，所以关于武装暴动的准备，绝不是要候到总罢工实现以后，因为在那里便已经来不及了。假使在今日我们不积极的准备武装暴动，那我们便必然会做革命发展中的尾巴，会成为断送革命的罪人。

伟大政治罢工的实现，他已经逼近了我们的前面。广大群众反对帝国主义的决心，反对军阀战争的勇气，这种客观形势已经告诉我们到了伟大事变的前夜。那些认为武装暴动还是遥遥无期的人，固然是十足的取消派，但同时将今天准备武装暴动还看成只是组织广泛群众的罢工，而不需要实际的组织上技术上的准备，不需要特别加紧工人的武装组织与训练，这也是同样的机会主义。

因此，积极准备武装暴动，以武装暴动的目的来布置全国

的工作，这确是全党在今天的总任务。

## 二 变军阀战争为革命战争

在准备武装暴动中，最中心的政治口号便是变军阀战争为革命战争。最近全国军阀战争的形势，已经完全证明了我们过去估计的正确。若要问最近军阀战争的前途如何？我们可以直接回答，一定是双方俱倒，革命胜利。任何人都可以懂得，现时中国已经决没有任何一个军阀可以将全中国完全统一起来。军阀战争延长了这样长久的时间，全国政治经济之大破产，使广大群众求生无路，群众不但必然要起来反对军阀战争，并且已经起来了。城市的罢工浪潮的高涨，农村中广大的暴动，红军的猛烈发展；特别是军阀军队的激剧动摇，证明中国广大群众已经是非常坚决的反对军阀战争。很显然的，现在只要有一个伟大的力量，他能坚决号召反对军阀战争，能勇敢的做反对军阀战争的领导者与组织者，则无疑问的，广大群众一定会汹涌的起来拥护他。这里，首先是要求我们有真正的起来反对军阀战争的决心，要勇敢、勇敢、再勇敢的前进，一定可以取得全国最广大群众的拥护。

列宁在一九一七年十月革命之前，坚决的反对季罗维也夫及加米列夫关于武装暴动的动摇。季罗维也夫与加米列夫在当时坚决的反对暴动，以为布尔塞维克取得政权，不能得着其他政党的帮助，一定没有广大群众的拥护。列宁坚决反对这种意见。列宁说，无疑问的，只要布尔塞维克取得了政权，一定可以得着广大群众之热烈的拥护。特别是在变帝国主义战争为革命战争的口号之下，无产阶级首先可以夺取广大农民士兵的同情。在今天中国的情形看来，正与列宁所说的一样，无产阶级政党若能真正坚决的起来号召反对军阀战争，领导变军阀战争

为革命战争，则我们无疑问的必然得着广大中国工农兵士劳苦群众的拥护，建立与巩固中国的苏维埃政府。并且，不仅是我们领导了反对军阀战争的斗争，一定可以得着广大劳苦群众的拥护。我们必须更进一步的认识，我们党现在已经有了这样的可能，有了这样伟大的力量。我们不仅在客观任务上应该起来反对军阀战争，并且在主观的能力上，我们有力量可以消灭军阀战争。固然，我们党在组织上还没有团结广大的工人群众，赤色工会的组织还不强大，但在政治上我们党的确已经得到中国工人阶级大多数的拥护，共产党是中国工人群众之唯一相信的领导政党，数千万的农民群众现在已经公开的在政治上与组织上都信仰我们党的领导，作决死战争。三十万以上的红军完全在党的直接指导之下，广大中国劳苦群众的革命斗争，都无疑问的接受了我们党的政治口号。因此，我们党不仅是在客观任务上需要反对军阀战争，并且是现在中国之唯一的有力量的政党，可以领导消灭军阀战争的斗争。问题仅只在这里，就是看中国共产党是否能认清这一形势，是否真正的有完成这一历史任务的决心，中央政治局是认清这一形势的，是有了这一最大的决心的。就在这一点上，中央政治局号召全党的同志，举行全党的总动员，准备着这一伟大事变的迅速到来，坚决领导全国消灭军阀战争的革命战争。

## 丙 争取以武汉为中心的附近省区的首先胜利

### 一 更迫切的准备武汉暴动的任务

在六月十一日的政治决议案中，已经指出了关于这一问题的一般的策略原则，自然在这里不必来重复的说明。在今天的

形势看来，六月十一日政治决议案中所指明的一切，都已经得了完全正确的证明。特别是，在执行变军阀战争为革命战争的总任务中，应当争取武汉附近省区之首先胜利，这一点在今天已经成了非常可能与非常迫切的任务。长沙的占领，广大红军包围武汉的发展，统治阶级之不可终日的形势，使着帝国主义的机关报已经公开承认“武汉入共党之手，只是时间问题。”帝国主义机关报自然不会帮助共产党宣传，因为事实的真相确是如此。现在武汉的形势是非常显明的，一方面是统治阶级之严重的白色恐怖，另一方面，罢工仍然是不断的爆发。广大的工人群众都积极的要求武装暴动。农民暴动与红军都逼近了武汉。敌人的兵士群众，甚至蒋介石在前线的基本部队都倾向我们，找寻我们的领导，这一现象是中国革命中的一个特点。在西欧其他各国中，假使没有工人的大罢工，兵士群众是很难革命化的。但是，在今天的中国则不然，到处的兵士，都自动的经过各方面的关系找共产党，要求领导他们兵变或暴动。许多自发的兵变，揭起红旗子，借此找寻共产党的领导。在我们党各级军事委员会的工作中，时常遇着许多这样的事实。这不是偶然的。这个现象的来源，是因为长期的军阀战争，使广大兵士群众在军阀长官的驱逐之下，成千成万的死亡，绝不能换取任何精神上物质上的安慰。另一方面，土地革命的深入，在广大兵士群众中有非常伟大的影响，已经使兵士群众整个的动摇起来。士兵是失业的农民，他看见了在无产阶级领导下的土地革命，解决了农民的土地问题，所以才使他们迅速的革命化。特别注意的，我们不能将兵士革命化与工人革命斗争分开，因为兵士革命化的原因是因为整个革命势力的发展，而整个革命的发展，完全在无产阶级的政治领导之下。特别是整个革命发展中，红军的发展，红军之不断的胜利，更是直接影响到军阀



军队的动摇。现在已经有十万以上的红军，正在非常迅速的向武汉进攻。假使在适当的配合中，我们有极大的可能，举行武汉的武装暴动，以与红军汇合起来夺取武汉。现在客观形势是已经成熟了，我们的中心任务就在加重斗争的配合，努力组织武汉工人的政治罢工与武装暴动。

## 二 红军进攻与无产阶级的领导

有少数同志对于红军之积极向武汉进攻，是非常怀疑的。他们以为武汉现在还没有工人斗争的高潮，若以红军的力量向武汉进攻，这似乎是以农民领导了工人，又似乎是军事投机，由此便对党在目前之总策略路线发生怀疑。这样的怀疑是非常错误的。我们完全了解，如若没有工人群众的武装暴动，单纯红军是决不能夺取武汉的，因此，党在目前之最基本最严重的工作，是要加重在武汉工人中的政治宣传与鼓动，扩大他们的组织，发动政治罢工，准备武装暴动。党绝没有单纯以红军进攻的观念，并且坚决反对单纯以红军进攻的观念。但同时，党一样坚决反对另一种观念，以为“夺取武汉仅只能组织武汉工人暴动，在武汉工人还未暴动之前，红军便不应向武汉进攻”。这完全是一种书呆子的见解。单纯用红军的力量，不去组织工人群众的政治罢工与武装暴动，这不仅是错误，而且是罪恶。但只知道工人武装暴动，而不知道运用现在的红军，这一样的会成为严重的断送革命的罪恶。我们要夺取武汉，必须特别注意各种革命势力的汇合，一方面要加紧武汉的武装暴动的准备，特别是组织武汉工人的政治同盟罢工，同时，必须积极的领导红军向武汉进攻。如果红军更加逼近武汉，统治阶级更加失败动摇，这便是武汉暴动的更成熟的条件，无疑的我们可以领导武汉工人暴动起来，而取得完全的胜利。红军是一种革命

的力量，放弃或轻视这一种革命力量，当然是革命的严重损失。第五军进攻长沙的时候，红军不过三四千人，何键的兵却有七团以上，但红军与何键部队接触的时候，何键部队都水一样的向红军投降。我们在长沙工人中的工作特别弱小，可是在何键军队日益失败的时候，长沙工人便在城内暴动起来，使何键军队更迅速的动摇而完全失败。现在红军进攻武汉的时候，又安知道不会遇着这样的形势？假使是可能的——的确不仅是可能而且是必然的，我们为什么不能领导红军进攻武汉呢！让红军在远远的等候武汉工人暴动，恐怕只有书呆子会这样想。红军的发展，他与城市的工人斗争不可分离，党在坚决的准备武汉工人的武装暴动的时候，便同时应当指挥红军向武汉进攻。

### 三 坚决的反帝国主义的战争

武汉的首先胜利，必然紧接着便是残酷的国内战争，以至国际战争。六月十一日中央政治局的决议案便指明了这一点。斗争的经验已经告诉我们，假使我们夺取了像武汉这样的城市，帝国主义者一定组织国民党各派军阀，联合起来以向革命势力进攻，这必然是国内战争更残酷的形势。不仅如此，帝国主义必然自己出来，直接以武力炮舰压迫革命。龙州、大冶、岳州、长沙的经验都告诉了我们，使我们可以断定，在夺取武汉以后，马上便要到来的便是更残酷的反帝国主义的国际战争。若我们企图以外交手腕来避免与帝国主义的冲突，这是完全不可能的事，帝国主义是很敏明的，他知道中国苏维埃革命的胜利，将要致他的死命，如果不是在他已经无力摧毁的时候，绝不会允许苏维埃政府存在，尤其不会与苏维埃政府进行和平的外交的。中国是殖民地的国家，反帝国主义是其最

基本的任务，中国苏维埃革命、苏维埃政府只有在坚决反帝的斗争中才能生长起来，才能巩固起来。对于这一点，必要有很明了的认识，然后才能很坚决的发动全国之反帝国主义的斗争。

正因为如此，所以武汉的胜利，绝不能只依靠于武汉附近省区的革命势力，而必要有全国的配合。不仅要工人的暴动，而且需要农民、士兵、红军及各种革命群众力量的配合。不但如此，因为武汉胜利要紧接着反帝国主义的国际战争，所以更必须特别加紧在国际无产阶级保护中国革命的运动，以掀起全世界的大革命。

因此，我们现在的工作布置，必需在全国范围内同时加紧。要准备天津、武汉、上海、广州及各产业中心的政治罢工，要准备各省重要城市的暴动，要组织全国铁路海员的反对军阀战争的总罢工，要组织前线上以及后方之重要军事政治中心的兵士暴动，要配合着全国红军以向大产业中心集中发展等等，这些都是全国范围内的工作。一定要有全国的总动员，然后才能有夺取武汉的胜利。

同时，中国党必须加紧中国革命在国际上的宣传与鼓动，号召全世界无产阶级起来援助中国革命。无疑的，中国反帝国主义的残酷战争，一定会发展成为全世界之最后的阶级决战。这不是我们主观上愿意如此，而是客观形势上所决定的必然的结果。很显然的，当中国苏维埃成立之后，帝国主义绝不仅是压迫中国革命，同时一定会更加紧对于苏联的进攻。帝国主义知道苏联是世界革命的大本营，当他进攻中国革命的时候，决不会放松进攻苏联的。帝国主义压迫中国革命及进攻苏联的事，一定是同时并进的。在进攻苏联的战争发动以后，这便是全世界之最后的阶级决战到了。所以在中国革命爆发以

后，将要转变成为国际战争，在这时候，必然要有全世界革命的大爆发，才能根本消灭帝国主义。

#### 四 兵士暴动问题

还有一个为一般同志们所怀疑的问题，这就是兵士暴动的问题。有些同志以为革命的武装暴动，一定要以工人群众为他的基本力量，假使单只是兵士是不能暴动的。一般的说来，这个观点有一部分理由，因为若是没有广大的工人群众做革命的基本力量，则兵士是不会革命化的。可是我们必需注意，在目前中国革命形势的特点之下，虽然当工人群众之广大政治罢工还未实现的时候，但兵士群众已经积极的普遍了武装暴动的要求。在这里，我们首先要认识军阀战争所给与广大士兵群众之直接痛苦，土地革命与红军发展所给与士兵群众之伟大的政治影响。这些都无疑的是在无产阶级的政治领导之下。

现在全国还没有工人暴动的时候，已经在许多地方发生了兵士暴动。即使在将来之各处大城市中，也许会有在工人暴动之前，首先是士兵暴动做导火线，这个现象是不能避免的。假使有人由这样的事实做出结论，以为这表示兵士领导了工人，这便仍然是书呆子的见解。因为兵士暴动，是目前整个革命斗争激剧发展下面的产物，绝不是离开工人阶级的政治领导的。兵士暴动之正确的出路，一定是组织苏维埃政府与执行无产阶级的政纲，这就是说，他一定要在无产阶级的政治领导之下，不然是不会取得胜利。

破坏统治阶级的军队，夺取反动军队中的士兵群众，这是每一个革命中的一个必不可少的政治任务，特别是在中国这一种军阀制度的国家中。并且，目前中国革命中之一个主要的动员群众的口号，就是反对军阀战争。而反军阀战争之最有力量

的直接行动，就是兵士暴动。因此，兵士暴动不仅是士兵群众的需要，而且是全国广大劳苦群众的迫切要求，无疑的可以得到极广泛群众的拥护，可以引起革命斗争的大爆发。

### 五 怎样组织工人群众？

最后，还有一个为少数同志所不能了解的，就是以为“现在客观的形势虽然很便利于革命的发展，但我们党的主观的力量还很薄弱，赤色工会很少，因此，我们还不能拿准备武装暴动来动员群众，而是要很艰苦的做每一厂每一厂中的工作”。这种观念是不正确的。首先在现在状况之下，无论如何，我们绝不能忽视了我们党主观力量之伟大，我们党在政治上已经无疑的取得了工人阶级的大多数。我们对于夺取工人阶级的大多数这一口号，主要的一定要从政治上了解，绝不能很机械的，以为赤色工会的会员占了百分之五十一的时候，才算是夺取了工人阶级的大多数。即使在资本主义很发展的国家中，譬如西欧各国，任何国家的赤色工会——甚至连黄色工会一齐，都不能占全国工人群众的大多数。当然在中国更是不能。现在世界上只有苏联的工人有多数——百分之九十以上——是在工会的组织之中，在中国一定也只有革命成功以后，赤色工会才能在组织上取得工人群众的大多数。至于在政治方面，广大的工人群众——无论是先进的或是落后的——确已接受了我们的政治口号，许多自发的罢工都揭出了党的政治口号，都坚决的反对国民党黄色工会，工人群众都自动的经过各种关系找取我们党的领导。这证明广大的工人群众接受了党的政治影响。

自然，我们应当非常严重的注意组织工作，我们一定要在每一工厂每一作坊中建立强固的组织，因为仅只有政治上的影

响是非常不够的。没有强固的组织基础，政治影响决不会巩固，决不会成为群众的革命行动。但是，问题只在这里：我们用什么口号去组织工人群众？用什么口号来扩大党之无产阶级的基础？假使我们只用经济的口号，这是绝不可能的了。事实是这样，中国阶级斗争特殊的尖锐化，工人群众每个经济斗争都遇着国民党的残酷的压迫与屠杀。广大工人群众完全知道，没有坚决的反国民党的斗争，决难有经济斗争的胜利，这就是造成了工人群众武装暴动的迫切要求。假使我们现在不用准备武装暴动的口号，将使广大工人群众失望消极而离开我们。准备武装暴动已经是广大的工人群众的迫切要求，只有在这个口号之下，才能动员广大工人群众，才能扩大赤色工会的组织，扩大我们党内之无产阶级的基础。我们是要到每一工厂每一作坊中加紧组织工作，但我们必定要以准备武装暴动做组织群众的主要口号。

从总的政治上以至策略上，都说明了我们党现在已经不是在一个经常工作的时期。我们现在已经到了历史上之大转变的前夜，到了中国革命之最紧张的关头。我们必要使全党的同志都认清目前这一政治形势，认清党的任务的重大，将全党同志都动员起来，在一致的战斗的精神之下，领导伟大的中国革命。

根据中共中央党校出版社一九八九年出版的《中共中央文件选集》第六册刊印。

## 中共中央给长江局的指示

——关于加速武汉暴动的工作等问题

(一九三〇年八月十日)

鄂委转长江局：

革命发展形势的突飞猛进，更加速武汉暴动的成熟条件，但据扬生<sup>(1)</sup>同志的报告，说武汉仅有同志四十人，这一报告虽不一定正确，但党的主观力量的薄弱，确在武汉目前准备武装暴动争取首先胜利的极严重问题。你们必须切实的动员全党，极猛烈的扩大组织，大批的吸收工人积极分子入党，至少每个党员每日须介绍一个同志，同时每人须组织一队赤色先锋队，加紧工人群众中组织，特别加紧京汉粤汉两条铁路罢工、海员罢工工作，以加强党的力量。同时须立即向赤色区域调大批干部到武汉工作，以迅速扩大党的工作。

长沙事件，你们没有迅速坚决的指导，采取积极进攻，消灭何键力量，向武汉发展，反采取防御政策，固守长沙，这是很严重的错误。因此使何键还可能集合各方残余势力作最后的反攻，这不仅是军事上的失策，而且是政治上极大的损失。据报，常德又被我们占领，九江亦在垂危，南昌更为易得，这在客观上更促进武汉暴动之更快实现。在这形势下，五军仍须积极反攻长沙，猛烈的扑灭何键，采取进攻策略，迅占岳州，向武汉进迫。二、六军亦须向武汉进攻，在必要时，即使未下沙

宜，亦应超沙宜攻汉阳。一军更应切断京汉线，进攻武汉。三、四军如下南昌占九江，则应与八军取联络，逼武汉，以使在红军的进攻下取得与工人力量的汇合。在敌人忙于应战时，武汉举行伟大的暴动，以夺取武汉。但这一工作，在红军采取集中进攻下，必须加紧组织的猛烈发展，工人运动的十倍努力扩大，邻省工作充分加紧的布置配合，才更能实现暴动胜利的保障。

蒋介石有搬走兵工厂的机器消息，究竟搬了什么机件走？以及实际情形如何？望调查报告中央。

湖北全省工作情形如何，特别是武汉以及与邻省的工作配合与具体布置，望即做一报告来，特别关于武汉组织的情形。

长江局成立已近半月，以后中央交通只与长江局发生直接关系，与各省关系均须由长江局负责，你们与各省的关系如何？以及何时与长江局发生直接交通关系？望速复。

江西方面，长江局必须注意派人去，同时向赤色区域调大批干部到九江、南昌工作，以建立下层群众中的工作。特别要赣东北积极猛烈的组织湖口暴动、彭泽暴动，占领马垵，以切断长江交通。如南昌下后，全国革命委员会应在南昌建立，并可暂由毛泽东任主席。

大汉<sup>(2)</sup>等到否？望复。

长江局经费除自给外，须速设法大批汇解到中央来，至要！

中 央

一九三〇年八月十日

根据中共中央党校出版社一九八九年出版的《中共中央文件选集》第六册刊印。



## 注 释

- 〔1〕可能是洪扬生。
- 〔2〕即李震瀛。

## 中共中央答复共产国际远东局的信

(一九三〇年八月十六日)

远东局：

八月十三日及八月十四日的信，均已收到。兹答复如下：

第一、对于长沙问题，中央完全同意你们对长沙事件的批评。中央在一礼拜前，已在这一精神上更深刻的去指导长江局。该件当抄给你们一阅。

第二、派人去红军中去，确是必要，但现在因工作紧张，工作人员的缺乏与繁忙，很难专人派去。中央已去函长江局即派人前去。

第三、对于帝国主义问题，中央不能同意你们的□□一切事实的教训，帝国主义对中国的革命，不仅“因战争之必要此种手段，有时无法执行”，而且必然无法实行。因为帝国主义丝毫不会放松对中国革命的进攻，特别是苏维埃政权建立的开始，更必然要极端残酷的压迫，我们如没有坚决的与帝国主义作战的决心，我们决不能取得革命的任何胜利。第二，以外人作质的办法，这不仅是没有效力，而且事实上等于玩笑。因为现时中国革命是处在第三时期的时期，中国是半殖民地的国家，中国的处境完全与苏联当时的条件不同。所以布勒斯特和约的教训，很难运用到中国目前革命策略上来。因此我们对帝国主义策略，只能以外交手段来揭破他的罪恶于全世界无产阶

级群众之前，以掀动无产阶级反帝国主义的运动，绝不能幻想有和平外交的可能。还有外国的教堂，多半占□□大的土地，残酷的剥削农民，在实行没收土地的时候，党决不能主张教堂土地除外，否则，必会失去广大群众中的威信，而□□着极大的丧失。至于一切帝国主义的企业银行，党可以□□□在违反苏维埃法令时，便要坚决的没收。

关于这一问题，中央有电致国际，请你们参考。同时中央希望和你们讨论一次，望指定时间地点，以便共同讨论。讨论时，中央更当详细的发表意见。

最后关于对时局宣言的问题，中央确应先与你们讨论，但因革命形势的紧张，总行委决定的急迫，不能有丝毫的迟缓，所以急于把它付印了。虽然立三<sup>(1)</sup>同志与你们谈话后，立即□□停刊，但已在红旗日报上印好，在红旗日报工作的本身，□□允许撤回。如果撤回，红旗日报便要停刊一天。因此对于这一问题，在工作上事实上，希望你们了解其中经过的困难。

中 央

八月十六日

根据中央档案馆保存的档案刊印。

## 注 释

(1) 即李立三。

## 中共中央给长江局的信

——关于工人武装暴动的准备工作

(一九三〇年八月二十六日)

长江局：

一共四号信，统都收到。

少山<sup>(1)</sup>已到，经过两次谈话，两次政局会，中央完全了解国际的路线与中央路线毫无二致。过去国际的来电以及萍舟<sup>(2)</sup>回来的传话，有的是中央误解了国际的意见，将国际在某一适时策略的指示，认做是一般原则的指示（如对帝国主义策略问题），将国际在某些为中央所忽视的问题上的着重指示认做是全般的指示（如巩固苏维埃根据地向着中心城市发展及建立苏维埃中央政府问题），将国际对于今天不赞成行动的意见认做为国际在整个策略路线上的不赞成（南京、武汉暴动问题）。自然这种误解的来源主要的是由于国际认为许多原则问题根本问题，在累次的指示上久已说过了，中共中央自应知道，故无须再从原则上来加解释，只须适时的说明策略即够，所以实际上并非国际对中国一般情势及趋势不了解，而是我们对国际的指导情形过去还未了解。有些事情是因为萍舟口头报告传话传错了（书面报告只错一点），如根据地问题是国际意见并非少山个人意见，而且是根据列宁在一九〇五年革命后所提出的革命政府与革命军队要建立革命根据地以与反动统治对抗的意见

主张的。这绝不是割据偏安，不是只深入不扩大、只巩固不发展的保守观念。

在全国危机与整个革命形势（建筑在全国经济危机、反动统治政治破产的基础上的）迅速的发展上，国际认为中国是存在着两种战争与两种政权。在日益生长的全国革命高潮的趋势上，中国革命即使不在全国爆发，亦将在一省或几省首先胜利。因此，目前党的任务，是要以革命战争消灭军阀战争，以苏维埃政权推翻帝国主义的统治。实现这一总任务的总路线是：一方要巩固与扩大苏维埃区域，最大限度的集中与发展红军，建立苏维埃根据地（不只一个），向着工商业行政中心城市发展，以成立苏维埃中央临时政府；一方要加紧全国工商业行政中心城市的工作布置，发动广大群众，加紧武装暴动的准备，以争取全国革命的胜利，首先争取一省几省的胜利。这是国际指示的总路线，这与中央现在执行的总路线完全相同。所差别的只是在有些策略问题的了解上与轻重上。

首先说建立根据地问题。国际认为，在这半年来苏维埃区域之扩大与红军之猛烈发展的过程中，苏维埃区域之巩固与联系，红军之集中与加强，尤其是中央对苏区红军之直接指导（即是说派中政局委员去直接指导），都做得极其不够。长沙退出的教训，更给国际这一指示一个有力的证据，即是说国际认为必须巩固与发展、深入与扩大同时进行，有根据地的向前发展，则红军进攻城市才不仅有胜利的把握，还有胜利的保障，才不致得而复失，仍然是过去游击式的占领城市。□□中央是坚决的反对割据、偏安、保守、和平发展等等观念，坚决的要红军向着中心城市进攻，□□的缺点便在忽视了这一巩固与发展应同时进行，尤其是直接指导之加强。没有这一□□□目前中心城市的武装暴动是不能有胜利的保障的。这是国际坚持的

意见。因此，我□□□。第二，便说南京与武汉暴动问题。国际绝对不反对我们加紧准备武汉暴动，问题是□□□□我们还没加紧运用，还没有看出成效，而同时武汉工人阶级的组织力（在工人阶级自□□□□□日益成熟的条件下）尤其是党的领导还很薄弱（这不仅依据中央六月二十五致少山的信，便依据你们的来信也都可证明）的今天，即便有士兵暴动做基础，我们也只应更加紧的布置工作，更加紧的发动与组织工人群众，更加紧的在实际上准备武装暴动，而不应在今天便实行武装暴动。尤其是武汉、南京，我们已知道一切敌人在帝国主义的指使之下必猛烈的作最后的挣扎，则我们便更应作更有力的准备，作更实际的全国配合，才能保障武汉暴动的胜利。故中央已认清国际这一回电的主要精神是反对我们今天在武汉、南京暴动，是策励我们更加紧的发动广大群众与准备武装暴动。第三，关于苏维埃大会及建立中央临时政府问题。在我们原来的意见是以上海开的苏区代会为非政权的大会，中央政府的成立留待武汉暴动胜利之后，在国际便认为既宣布了许多法令，岂能没有中央临时政权（现时各苏维埃区域的散乱政权还多是农民政权，只有在苏维埃根据地，在工商业行政中心城市，所建立的全国的中央临时政权才是工农民主集中的政权）的建立？既未准备成立中央临时政权，则便不应改变会议的性质宣布许多法令？在这点，当然不仅中央未作如此想，即远东局亦未作如此想（少山在莫特别着重指出此点）。关于建立中央临时政府，当然不必机械的等候武汉暴动胜利，在现在准备的十月节的苏维埃大会与争取长沙南昌这样中心城市的胜利中，便应有建立苏维埃中央临时政府的决心。第四，关于对付帝国主义策略问题。国际认为中央早经了解了中国革命离不开反帝国主义的战争，而尚不了解的是应利用任何可能以对付帝国主义

来延缓时日，好更便利于我们动员与积聚更广大的群众力量，好更暴露帝国主义的罪恶以引起世界无产阶级的同情。苏维埃政府（不是党）与帝国主义玩手段，不能丝毫妨碍我们发动广大群众作反帝的斗争，不能丝毫妨碍我们对帝国主义的军事准备。在这一原则下，我们当然与帝国可以玩一切手段，只是必须帝国主义的军舰军队离开革命政府的区域。中央不仅现在过去也没有反对这样玩手段的策略的。只是过去中央怀疑这一玩手段的可能，国际的指示认为今天即便有一丝一毫的可能也应利用，而将来的可能在事变的流动过程中也许会增加出来，故今日苏维埃政府必须有外交文书发表以埋伏下这一笔，首先便为的暴露帝国主义的凶残，引起世界无产阶级的同情。第五，关于土地农民问题。国际并不反对假使农民群众自动的要求土地归苏维埃公有（自然就是禁止土地买卖），更不反对党纲上加紧宣传土地国有，而只是要我们更加注重的是，在今天还没有全国苏维埃，无从实现土地国有。假使将土地归农民苏维埃公有解释成为是土地国有，这是错误的，这将模糊了农民对无产阶级领导的工农民主共和国的观念。且在目前时期（即全国苏维埃政权还没成立的时期），最主要的任务是动员千万、万万的农民群众，参加土地革命进行国内战争与反帝斗争。当然我们要顾到在有些□□农民还不相信这一苏维埃政权会巩固时，他们便不会赞成土地归苏维埃公有，故目前要□□□同一法令发表土地归苏维埃公有是不妥的，目前是要由群众自动的来实现，等到全国苏维埃□□□□成立，自然应宣布土地国有。关于这五点的举例，足以说明国际策略的正确与□□□□时，并非国际不了解中国情形，更绝对非国际与中央有不同的路线，中央过去所了□□□□错误处，在某些工作与策略的引用上确有缺点，这是应指出的。详细决议，将等国际决议案到

后，即将成立，并发到各地讨论，现暂不及。

\* \* \*

现在我们答复你们讨论的问题。首先说你们与毛<sup>(3)</sup>兄的争论。在他的意见认为对长沙事件应发动群众，举行反白色恐怖的示威，这是对的。但他忽视了广大群众接受准备暴动口号的政治自觉，而不主张联系此总罢工示威到准备武装暴动，这是错误的。你们指出在组织武装暴动的总路线下，反对白色恐怖是动员群众最实际的中心策略之一。这当然是对的。但你们的错误却在忽视了，组织反白色恐怖的总罢工与示威，也正是发动广大群众准备武装暴动之目前最实际的中心策略之一。一切罢工与示威，甚至每一厂一业的细小斗争，我们都应联到目前政治形势，提高工人阶级准备武装暴动的决心。正因此，我们必须不放过任何机会（不管是极细微的斗争或是大的政治事变）来作发动群众作准备武装暴动的实际演习（即是说群众的示威、武装冲突乃至巷战）。没有这些演习，工人武装暴动不会突如其来的。没有在这些发动与演习的过程中来组织群众，工人武装暴动的主要前提——组织力量也不会突然存在的。不错，我们并不否认在中国革命的特殊条件下，城市的武装暴动可由兵士暴动发动，甚至可用红军进攻城市来发动，但是在无产阶级的中心如武汉、上海这种地方的暴动准备，在其本地说，必须以发展工人阶级的自觉性与组织力及党的坚强领导为第一位工作。我们应重视目前武汉、上海等处工人群众政治觉悟之高，对于准备武装暴动口号接受之热烈，同时我们也了解当着暴动起来时，会有成千成万的工人自动的起来拥护暴动的胜利。问题的中心也就在这里，因为我们既了解这一客观发展的可能，则我们更应更加重视抓住任何发动群众机会，以加强



工人阶级的政治觉悟，以发展工人阶级的组织基础（主要部分的工人组织），以演习工人阶级的战斗力量，以训练党的领导力量与实际指挥力量。离开这个来说准备武装暴动，是空谈。所以号召群众反对白色恐怖，以群众的罢工示威来反抗统治阶级的压迫，是生长群众战斗力量到武装暴动所必经过的途径。自然你们不但不反对罢工与示威，你们□在组织工人总罢工，但你们必须认清在目前形势下工人的总罢工，常不可避免的与敌人武装冲突，甚至由巷战而走到武装暴动。但我们不能因此便得一结论：任何一个罢工与示威都必然的走到暴动，只有组织暴动的罢工，再没有其他的政治罢工了。这是不妥而含有危险性的意见，这将取消了政治罢工的发动与组织，这将障碍着经济斗争的注意与转变。所以反白色恐怖的政治罢工与示威，是必须发动与坚决执行的，上海已准备在“九七”纪念中举行，中央已号召全国都应在这天有罢工示威，指出它将要成为准备武装暴动的实际演习。

润之讲到你们的工作布置与策略运用问题，更值得我们严重指出的：正因为如你们来信□□□□条件在客观上更加成熟，尤其是事变的发展都有随时实现武装暴动的可能”，我们□□□□□目前主观力量还赶不上客观发展，还不能有把握的领导这一客观发展。这一□□武汉看得极其明显（只要以你们来信中两句话做例子：省委同志对于下层工作都是知道不□□，党团员只二百人左右，赤色工会会员只百余人），愈加证明国际坚决不赞成今天在武汉组织暴动是绝对正确的。但我们绝非取消派右派，对主观力量薄弱叹气，而是要如国际所指示用极大力量猛烈的加强主观力量，要开快车的追上这一客观形势发展的速度，以迎接此伟大事变之到来。因此，目前你们最重要的责任便是策略的灵活与敏捷的应用，工作之加速度的

布置，尤其是组织的转变。你们运用一切策略时，必须联系到总的路线总的口号，这是你们已经知道的。但同时你们必须更加注意于工人群众的日常生活、厂内小的斗争，提出群众的部分要求联接到总的要求，以发动更广大的群众到我们的周围。不错，在目前武汉工人对于经济斗争或者反不如要求大干来得迫切，但这仅仅是群众政治觉悟的高涨，我们还必须懂得要使他们大干的要求能够实现，能够有组织的行动起来，能够发动更广大的群众一致动作起来，则我们必须从不放过一切小斗争的领导与发动联系到一切政治斗争与示威，这才能使工人阶级的政治觉悟更加有力起来。至于你们对于反改组派的斗争须加强的意见是绝对正确的。不仅改组派，凡是有第三党的倾向或派别，凡是企图以国民会议来混淆苏维埃政权的宣传与活动，我们都要无情的予以打击。关于工作的布置，你们从普遍的配合中，还须注意于中心工作的建立。这不仅因为主观力量不足分配必须如此才能有出路，更重的还因为各□□作各地工作都须提纲挈领的做，中心工作如能做起，其他的工作将要随着发展。故对于苏维埃区域的配与发展，红军的集中与加强，中央将有更详细与重要的计划告你们，而你们特别应重视的便是武汉工作的加强领导与加速布置问题，重要工业、重要区域、重要部队的工作是你们第一位的工作。关于组织的转变，在上海已开始收效。简单的说，是党向工人阶级开门，无犹疑的吸引斗争分子尤其工人干部到指导机关，加强党的作用，组织产业及各厂委员会以极大速度的发展赤色工会，加速度的发展工人纠察队与组织赤色先锋队。在党内反倾向的斗争上，要坚决的提出两条战线的斗争，主要的更明显的是右倾危险，但同时要注意着新的革命高潮的日益生长，脱离群众的盲动情绪与闭关主义的“左”倾危险，□□发生，党必须在两条战线上

进行无情的斗争，才能使党的路线更正确的在下层群众实施起来。

关于各级团部参加党的行委组织而成为青年秘书处之团的独立组织系统，应绝对保存，中央关此已有通告发出，望参照改正。

根据万载的红军会议，根据于近日日本报的消息，知道红军又向长沙进展，且何键军已失败，故红军第二次进长沙又有极大可能。因此中央明日将特别讨论此问题，将给你们以□□□指示，但你们现在便应有所准备。不久中央即将有人到你们处去。

其他一切问题，另函答复。

中 央  
八月二十六日

根据中央档案馆保存的档案刊印。

## 注 释

- 〔1〕即周恩来。
- 〔2〕即胡允恭。
- 〔3〕指毛泽东。

## 中共中央给长江局并转 湖南省委的信

（一九三〇年八月二十八日）

长江局并转湘省委：

中央除对湘省委、湘鄂赣前委及行委之共同指导信外，对湘省委有下列单独的指示。

（一）湘省委的工作对象暂以非苏维埃区域为范围，湘鄂赣苏维埃区域成立中央局，南华安及湘西其他苏维埃区域仍归湘鄂西特委管辖。现时湘省委归长江局管辖，俟长沙占领后省委移至长沙，则归苏区中央局管辖。自然湘省委须与湘鄂赣边委与湘鄂边委取得密切的连络。省委名单，中央决定宁迪卿、王首道、张学琅三人，以宁迪卿为书记，在宁迪卿留湘西指导一切工作时暂由王首道代理。你们还可斟酌情形扩大省委名额至五人，其人选亦由你们自己决定，报告长江局批准便可。如长江占领后，省委可临时自动更加扩大，经苏区中央局批准便了。

（二）湘省委目前的最中心任务，是在非苏维埃区域内加紧工作，与红军占领长沙配合起来。

首先是抓住秋收的机会（今年虽丰收，但新谷并非农民所有），坚决发动领导与组织各县之农民进行秋收斗争，发展到地方暴动。在全省范围内建立多数的苏维埃区域，执行一般土

地革命的工作，尽量的成立赤卫队，准备红军的广大基础。

在长沙、衡州、湘潭、安源、锡矿山等城市，应尽可能领导工人斗争，要求增加工资，要求米贴（米已涨至十六七元，何键开米禁后，米价无疑更高涨），反对白色恐怖，而且要联系这些斗争到反军阀战争、反国民党、反帝国主义的斗争，并从实际上准备武装暴动，以便与红军的前进相配合。在现时极严重的白色恐怖的状况下，虽然较难大规模的进行工作，但无论如何，我们须尽可能的从领导斗争上、组织工人上、扩大宣传上树立工人群众武装暴动的政治基础，当然同时还要尽可能进行工人纠察队的组织与技术的训练（这当然要看环境决定可能实施的限度）。要知当红军攻城时，城市工人即许是很小的武装暴动都是有绝大政治意义的。

关于敌人军队中的士兵工作，此时更刻不容缓。应在所有敌人军队中特别是敌人主要部队中，须进行兵士中党的组织乃至兵士群众的组织，并要经过工农群众组织，甚至用红军名义加强敌人士兵中对工农群众的同情、对苏维埃革命的同情、对红军的响应的决心，以发动兵士群众。如已发展条件成熟时，必须毫不犹疑的举行兵士暴动，不必等待红军来就可以干。这样推动着敌人军队如水一般瓦解，是有极大政治意义的。兵士暴动发动后，首先要举起红旗拥护苏维埃政权。如在县城能占着优势，当然要支持城市的胜利而向外扩大发展，这于政治影响推动极大。同时更重要的，须立刻与广大农民群众连系起来，掀动全县农民起来暴动，与农民打成一片。此种兵暴与农暴的联合动作越多越好，这样对于加速统治阶级的崩溃有绝影响。

（三）上次占领长沙时，有许多各县与党失了关系的同志跟红军走。这些同志，省委应尽量利用他们有计划派的回原地

或适宜之地工作，找出各县的线索，建立党的组织，及进行上面第二部的各项工作。省委已有工作的各县固应把工作强健起来，其他无工作的县份，首先是湘中、湘西各县特别是湘南各县，尤须注意去建立工作，锡矿山、水口山有广大工人群众的地方更须特别注意。

（四）青年团工作，党应帮助其建立起来，使青年团有单独的组织与工作，能组织与领导青年群众的斗争，积极的在党的政治路线下领导青年群众，准备城市的武装暴动与发动广大农民暴动，尤其是要广大的兵士工作。

中 央  
八月二十八日

根据中央档案馆保存的档案刊印。

## 中共中央关于再度占领长沙 的战略与策略给长江局等的指示

(一九三〇年八月二十九日)

长江局并转湘省委，湘鄂赣前委，及行委同鉴：

据报载三、四、五、八军已取得联络，并已逼近长沙，我们估计红军再度占领长沙必在目前。因此，学琅<sup>[1]</sup>同志对于第一次占领长沙经过的报告，中央有一大体上的讨论（详细的教训的讨论留待以后），并根据此讨论先行对于你们有下列的紧急指示：

（一）我们预料你们既然取得联络，必然有过会议，讨论再度占领长沙问题。如果你们是决定以三、四、五、八军的主力集中进攻长沙，而以小部队留守赣省牵制南昌、九江之敌，并通知二、六军逼进武长线，以切断敌人联络线为任务，这一战略无疑是正确的。望你们坚决照此战略执行。你们执行时须特别注意三件事：（1）将何键及在湖南之主要部队完全予以消灭，不让湖南敌人再有机会集聚力量反攻（你们上次不立时穷追何键让其集聚力量反攻是绝大错误）。（2）应立即与二、六军取得联络，二、六军发展方向应以主力进扑岳州，截断武长铁路，切断湘鄂敌人的联络，只以小部队威吓牵制常德之敌（力有可能当然进占常德）。（3）长沙一占领，岳州必须在二、六军联络之下取得。湘中主要敌力击溃与消灭后，便应调转主

力击溃江西主要敌军，进一步做到占领南昌、九江，使湘赣苏维埃能配合而巩固的向前发展。（4）在湘赣主要敌力击溃的条件下，红军应向着武汉中心前进。中央指出，在湘赣包围我们的主要敌力还没击溃以前，我们不应轻于冒进武汉。我们应巩固的向前发展，有配合的有连系的向前发展。（5）在军力的配比上，最要紧的是你们应集中主力在一起，同时你们无论在攻取长沙或反攻南昌时，你们都应切实联络与指挥赣西南的红军同时动作。

（二）占领长沙后便须立刻召集广大的群众大会宣告成立“中国苏维埃共和国中央工农革命委员会”（这是中央临时政权），宣布委员会名单，经群众通过（名单录于后）并以临时政府名义，宣布劳动法、土地法、经济政策等等法令（最要紧的是以布告式的宣布主要法令条文，贴于通衢及登于政府机关报上），并须积极准备全国苏维埃代表大会，在一个月內召集，以成立“中国苏维埃共和国”的中央正式政府。总之□□□□以国内战争消灭军阀战争，以苏维埃政权推翻国民党政权的总路线下，中央主张在攻下长沙或南昌后，便须成立一个苏维埃的中央政权与国民党的反动政权对立起来，有绝大的政治意义，有绝对的需要。我们要知，现时散乱的苏维埃政权还多是农民苏维埃政权。我们必须坚决的建立工农民主专政的中央政权，才能领导苏维埃革命到底于完成，才能更加影响非苏维埃区域的广大群众一致行动起来。

关于地方政权，首先应在五日之内，成立长沙市苏维埃政府，必须以产业与劳动为标准，按人数比例选出代表（包括全市工人、兵士、贫民及四郊农民），召集大规模的代表大会来成立此项市苏维埃政府。这一市苏维埃政权是吸引工农、贫民、兵士代表来管理自己的最好的最群众化的政权。在政府机



关中必须尽量吸引广大工人、农民、贫民来参加政府工作，尤其是肃反、经济、劳动等部工作，使广大群众真切的感觉政权是自己的，需要自己拥护与保卫。你们上次在长沙虽宣布了革命委员会的临时政权，但你们确未准备真正群众化的正式苏维埃政权，尤其是你们将摧毁敌人政权的基石——阶级的主要敌人与军队——倒反放轻而急急忙忙去放纵农民意识烧毁政府房屋，这需要指明你们对于推翻敌人政权建立自己政权的观念还没弄得十分清楚。所得各县亦须同样去成立县苏维埃政府。当然须积极准备全省的苏维埃代表大会，至需要若干时日召集以客观形势来决定。

（三）对于帝国主义的策略，你们从前只是简单的与帝国主义断绝来往是不够的。再度占领长沙时，应立时发表一种外交文书，主要的是说明苏维埃政府是在为中国的彻底解放与完全独立而斗争。外国军舰军队完全撤退与遵守苏维埃法令的条件下，苏维埃政府负责保护一切外国侨民的生命与商业经营自由。至一切外交问题，可在上述的原则与条件下，进行一切谈判。这项外交文书不仅须分送各国领事馆，而且须立刻用无线电报打往世界各国。这样做，可更暴露帝国主义的罪恶，可更取得全世界各国无产阶级对于中国苏维埃的热烈援助。中央更指明党的十大政纲关于对帝国主义的根本态度是不能动摇的，但在政权的执行上应尽可能采用外交手腕，自然用外交手腕来缓和帝国主义对于我们的进攻目前仍是极少可能，但如有丝毫可能，我们都要尽量利用。当然这更丝毫不能影响我们对于帝国主义军事上积极的防御与必要的紧急的军事上的处置（上次三汊矶帝国主义军舰正因水落进退不得时，你们没有坚决包围缴械，是一大失算），更不能有丝毫对于帝国主义可作长期和平的幻想。

（四）你们上次的所谓“彻底破坏”工作（烧毁所有政府机关及各国领事馆及洋行等）是绝对错误的，这无疑是农民意识的充分表现，这样的确使我们在政治上蒙了巨大的损失，以后绝对不能再如此。固然用布告如此做是绝对不允许，就是民众自发如此做，也要向之作正确的解释工作，我们推翻统治阶级是推翻其制度而不是烧毁其房屋，是要拘捕其领袖与摧其军队（这是维持政权的力量），而绝不是烧毁其政府所在地的房屋。房屋苏维埃拿来用不好吗？工人拿来住不好吗？我们估计如果你们不立即纠正，下次有再发生的可能。关于“肃反”工作，上次你们做得太迟，致使许多主要反动分子与反动政府领袖都能从容跑掉。此次你们应立时注意做此工作，必须真正成立革命法庭，要有工农代表参加。且既有政府成立，凡捕获之反动派必须交由政府处置，自然要与群众的告密、检举与自动的扭捕须要连系起来，特别须注意处决反动派时须尽可能宣布其罪状，且我们要处决的是一切反动派的领袖而非其群众，甚至国民党员我们也不许对所有国民党员都处以死刑或监禁，这一点于政治影响是极大的。

（五）关于经济政策，政府经营的产业毫无疑问的收归苏维埃政府管，私人的产业如系军阀官僚产业亦毫无疑问的没收；如一般资产阶级产业，则宣布“在服从苏维埃劳动法及工人监督生产的条件之下不没收；否则从分别处罚一直到没收”。禁止故意抬高物价，对主要日常用品可规定最高度的价格。在原则上须允许自由贸易。盐原系官营，但为便利人民购买起见，仍许可小商人贩卖。粮食抑平米价是对的，但须依照实际的可能来规定，积极方面仍须尽量设法从各县运输谷米入城，使米价自然抑平更好。简单没收粮食亦不好。

（六）关于劳动法的实施，首先是八小时工作制与增加工

资，除八小时工作制由政府宣布实行外，对工资的实际增加最好由群众自动起来要求实现。不仅这一事，在现在为苏维埃政权斗争的过程中，许多群众要求都要经过群众自动手的要求实现为更能发动群众来巩固与发展这一政权。

(七) 占领长沙后立刻须将党公开起来，上次征收党员的两种办法都太机械，应活用，一面凡在斗争中表现的积极分子便须立刻介绍入党，一面也可经过职工会的群众路线介绍入党。关于曾经自首的分子，叛变的无疑的要在群众中给以惩罚，凡仅自首而无叛变行动者可听其在群众组织中工作来表现，但不能马上谈到回党。总之，党应立时扩大与充实，变成群众的党；立时建立党的组织与生活，并加速党的教育。一切工厂、作坊中的党的支部都要建立起来，要使之成为群众组织与下层政权基础的领导核心。

(八) 职工会应立时建立起来，应将市总工会及各产业工会成立起来，包括所有的工人群众。贫民亦应按其职业组织起来。各工厂、作坊的工人委员会，分区的贫民组织，市郊的农民委员会，是苏维埃政权的下层的群众基础，党必须以极大力量从中工作，要使政权的基础更加充实与巩固起来。

(九) 长沙占领后，便须派大批群众干部往各县去，亦可从赤卫队中选任。到各县立时号召群众起来，肃清挨户团及一切反动武装势力，杀土劣官绅建立县乡苏维埃，实行土地革命并建立职工会、雇农工会、贫民团等群众组织，尤其重要的是派党员去建立与发展党的组织。以期在最短时期内将全省工农暴动发动起来，以完成全省的胜利。

(十) 长沙占领后，首先要武装工人，并须立即成立城市的“赤色警卫队”，由工人及农民分子组织之，代替从前的警察。由赤色警卫队维持城内的革命秩序，以减轻红军之负担。

农民赤卫队主要的任务还是保卫地方，帮助红军作战，经常的输送队员入红军，并扩大土地革命的范围，警卫城市则颇不适宜。

（十一）长沙占领后，便须立刻解散商会，从前经过商会筹款是不对的（甚至来函中还有“贵会热心革命”之语更是荒谬），不许商人再有集会的自由。筹款在必要时可用政治部名义，招大商人来加以监视并责成其交出一定数目之款。筹款须完全由大中商人负担，决不应许有□□捐派款办法，以损害工人及贫民的利益。

（十二）关于红军问题，扩大是第一要义，但必须多吸收工农群众加入。五军同志中还有这样观念，以为须先训练，训练好后再加入红军发枪。这是极错误的机械观念，发展与训练要同时进行，要相信工农群众是红军扩大的主要基础。没有这一基础，任何扩大是空谈的。第二，红军的干部必须加多工人的成分。工人干部可先充政治委员，政治委员的职权必须提高到应有的限度，他主要的责任还是监督军事指挥，要使这些政治委员将来能成为军事指挥者。第三，必须加强党在红军的领导威信到最高度，以保障红军的巩固与统一。

以上是一个大概的指示，总起来说，中央指出要你们注意农民意识之发展，上次占领长沙充分表现此一发展（如烧毁房屋，对中央政权观念薄弱，农民得物便想回家等），我们应以无产阶级的意识来领导，与一切农民意识乃至流氓意识作坚决的斗争。应以党来领导群众，以政权来实施一切政治与对反革命的镇压，无论在政治上、经济政策上、军事上与肃反工作上，均须无产阶级的正确的领导。

中央决定在湘鄂赣这一广大苏维埃区域中成立中央局，其管辖区域以所有苏维埃区域为范，但在有些区域还没打通以

前，暂仍归省委或长江南方两局管，一俟打通，即立归苏维埃区中央局管。苏区中央局名单及军委名单附上，向应<sup>〔2〕</sup>、小白即来。军委可公开指挥各地红军。在现时一二三军团上应成立总司令部组织，中央决定以朱德同志为总司令以统一指挥。

附：中国苏维埃共和国中央工农革命委员会委员名单  
苏区中央局名单  
革命军事委员会名单<sup>〔3〕</sup>

中 央  
八月二十九日

根据中央档案馆保存的档案刊印。

## 注 释

- 〔1〕即张学琅。  
〔2〕即关向应。  
〔3〕原文无附件。

## 关于武汉工作问题\*

(一九三〇年九月四日)

周 恩 来

第一，我们要决定武汉的工作计划，不仅要客观形势上去了解目前工作发展的可能及其趋势（这一点我们已无可怀疑与争辩），更其重要的还是目前我们究在何种主观的可能上去发动工作。依据你们许多来信，都证明在今天的武汉，我们的主观力量的确还是很弱。严重的是，党员团员及赤色工会会员总共不出三百人，支部生活多数没有，主要部分的产业工人组织微弱到万分，各级党部的关系非常隔阂。尤其严重的是，下层群众的实际情形还不能反映到指导机关中来。在这样模糊的主观情形之下，要想定出一个切实而具体的计划，是万万不可能的。因此，钧兄<sup>(1)</sup>几次来信都说，不能知道下层群众情形是最苦痛的事。中央因此更加严重指出：如不能知道下层群众实际情形，不仅工作计划定不好，便连你们所说的政治影响的扩大，群众革命情绪的高涨，也还与实际行动离着很远，因为这中间还找不出党的领导作用与组织力量，而没有这些，是不能达到革命的胜利的。所以你们的第一个任务，便是要将武汉工人群众的实际生活与要求弄清（不仅是先进的分子的要求，最重要的是广泛的、落后的群众的一般要求都要计及）。不仅要

---

\* 这是周恩来起草的中共中央给长江局指示信的第一部分。

注意一些先进勇敢分子或是少数干部所说的“现在不是谈工钱的事，而是大干问题”，“现在只有拿武装来干，才有用处”等等，而更加要注意的，还是大多数群众现在还没有人领导他们去作任何的斗争，大多数群众现在还没有造成可以干的组织力量。即使这种只要大干不要小干的情绪是大多数群众的，我们也还不能说，大多数群众有了这种情绪，革命便可达到胜利。相反，我们必须从这样的观点去了解，即群众不愿小干只愿大干的情绪，是对于极端白色恐怖的反感，是对于广大农民战争发展的同情；从这种反感引导到坚决的斗争上，还须我们做极艰苦的工作，从这种同情引导到工人群众领导和参加农民战争的决心上，还须做很多的宣传工作与组织工作。工人阶级只愿大干，而没有可以大干的斗争力量和组织基础，尤其是没有党的坚强领导，大干是绝对不可能实现的。要造成大干的斗争力量和组织基础，不是仅仅以党的政治口号去动员便可以造成的，尤其不是仅仅以大干的口号即是以武装暴动的口号便可以造成的。少数分子的要武装，多数群众“普遍地希望红军来到武汉，一切事情都好了”的观念，这不但不是群众决心要大干的表示，且反而是依赖红军的怯弱表示了。所以斗争力量和组织基础必须从日常斗争、罢工与示威之不断开展中培植起来，以联系到党的政治口号。绝对不是没有这些日常斗争、罢工与示威之不断开展与锻炼，斗争力量与组织基础便会突然存在的；也绝对不是没有这些日常斗争、罢工与示威之不断领导与发动，党的领导便会自然巩固的。这是你们决定一切策略与工作计划的根本观点，望你们对这一点多加注意。

第二，因为你们在主客观上有了上述的缺点与困难（缺点是你们注意力偏向一方，困难是对下层情形还很隔膜），所以你们所定的“目前党在工人中主要的策略”还是偏于原则，还

是偏于在“准备武装暴动”本身上做文章，而没有注意于策略运用的实际意义，没有注意于在武汉特殊情形下做一些具体办法的规定。所以你们决定的几条办法，与中央通告无异，可以适用在任何地方。现在，我们指出这几条办法中的缺点与错误。

第一条，你们说：“党只有在政治上去动员，才能迅速夺取广大工人群众去实际组织武装暴动。”这样的解释，显然将日常斗争与准备武装暴动对立起来。这样的解释，显然忘记了发动群众的部分的政治经济要求以联系到党的政治口号，正是积极准备武装暴动中争取广大群众的最基本的方法。

第二条，你们主张由省总制定武汉工人及各业工人的要求的纲领来组织同盟罢工，这是绝对不够的。假使没有各厂各业的工人日常斗争的发动与领导，假使没有不断的各部分工人的罢工与示威，而只注意于总的纲领的号召与鼓动，总同盟罢工是不会突然而至的。尤其重要的是失业工人中的工作。特别在现在武汉形势下，失业工人的数量一天一天增加，在准备武装暴动中，他们更将成为主要的动力之一，故你们必须加重此种工作。

第三条，你们将“参加黄色工会去争取群众”与消灭国民党工会的策略对立起来，这更是不妥的。如果国民党工会有群众，我们还是要参加进去，去争取群众大多数，直做到推翻这个工会为止。如果它是没有群众的，则我们便根本不必去参加了。不能因为现在黄色工会一天天国民党化与法西斯化，就认定对黄色工会的策略已根本改变。这是不实际的，而且会使一般党员机会主义地去了解过去加入黄色工会不是要消灭黄色工会的了。

第四条，猛烈地发展赤色先锋队是对的，但如果离开群众



斗争，离开组织广大群众，专门等待武装暴动，拿枪就干，与群众日常斗争、实际生活一点也不联系，则赤色先锋队就会变成招兵式的武装别动队的组织。这不仅不能成为群众的先锋，而且必将离开群众很远，成为孤立的组织。现在上海就有这种危险现象发生。

你们累次来信提到武器的事，假使以此为中心来团结赤色先锋队，这将失掉赤色先锋队的群众性与夺取敌人武装推翻国民党政权的决心。在这一工作上，你们必须注意到兵工厂工人中的工作。武装要从敌人方面想法子，这是武装工人的根本出路。

第五、第六两条，你们提到党与团的发展，丝毫没有联系到斗争问题。这将埋伏着一种危险倾向，即是在猛烈地为准备武装暴动而发展党与团的组织时，将助长一些机会主义分子接受“左”倾的空谈武装暴动，而不去领导群众实际斗争的危险倾向。上海已有这种倾向发生，武汉必须预先看到。必须知道，在只谈武装暴动只要枪来训练而不去领导群众日常斗争，说只有大干不要小干的动员之下，也同样会聚集一些机会主义分子在“左”倾的形式上表现出来。

第七条，你们提到产业委员会的工作，你们必须注意，产业委员会是一种临时的组织，是要聚集党内一些工运干部去推动与组织产业的赤色工会的。当产业的赤色工会以及各厂的分会已经吸收群众正式成立起来的时候，产业委员会便须立刻取消，退居党团地位，取消其在党内的直接指挥系统，推动各级工会发挥其独立的工会作用。所以产委只是党发展赤色工会的一种动力，赤色工会一成立，即须集全力于工会的独立系统的运用，绝对不容许再以党的产委来代行赤色工会的指挥职权。现时上海在这一组织方式中也正犯着使赤色工会退居无权地位

的错误，望能引起你们预先注意。

第八条，你们提出加强反右倾的斗争是对的，同时“左”倾的危险也在党内继续发生。你们应坚决反对这一观念：“左”倾会比右倾好些，在现时只怕右倾不怕“左”倾。要知右倾会障碍革命与断送革命，而“左”倾也同样会障碍革命与断送革命的。自然，在目前右倾还是党内主要的危险，尤其是在一般旧的干部分子中。

除了你们决定的八条外，还有行动委员会的组织问题。过去将党与团合并于行委组织之中，不再存在团的独立组织系统，这是错误的。团是非党的组织，必须容许其存在独立的组织系统与工作。团从支部起直到中央，参加党的行委组织是加重其政治责任，而不是与党合并。团本身的组织与工作系统，仍应存在。过去的办法，你们应有所改正。尤其是青年工作，更须督促团加紧注意。团的工作人员要尽可能地不调动。

支部工作的建立，是目前武汉工作中的最中心问题之一。如何建立支部工作，你们已知道很多。中央要特别指出的是，你们对于干部的分配与吸引，要特别注意于下层。许多中央派出的干部可以选择得力分子派他们到支部中去，即使不能立即入厂参加生产，也要他们能脱下长衫到工人群众中去，帮助工人党员建立支部生活。另一方面，你们要迅速地从工人斗争中吸引新的党员，吸引新的干部并引进他们到指导机关中来。所以，你们向中央要得力的干部，中央当然还要派人给你们，但最主要的还是要从下层支部中坚决地吸引新的干部上来。

你们关于示威的意见是正确的。只有少数先进分子的单独示威是失策，应准备发动广大的群众性的示威。从这点上也可推论到：只以准备武装暴动为号召，而不注意群众的日常斗争，不注意群众的部分的政治经济要求，不注意从日常斗争中

发展赤色工会与赤色先锋队的组织，不注意从一切部分的要求联系到政治总要求，则组织总罢工示威也是不可能实现的。

总之，你们一切工作计划，最中心的缺点是在布置暴动上做文章，而忘掉积极准备武装暴动是要动员最广泛的群众，从斗争中锻炼自己，从斗争中组织自己，从斗争中认识党的领导与接受党的口号。只有这样，才能造成伟大的群众斗争力量与组织基础，才能造成党的坚强的领导。而所谓斗争又必须从各部分的要求发展到总要求，从各种日常斗争、罢工、示威发展到总罢工。党的领导，尤其是在目前形势中的领导，便在于抓紧这些斗争，联系到总的政治要求，联系到总的行动，以准备最后的决战。

在这一原则下，我们要求你们，对于武汉工作要有最切实的计划与办法，要特别着重于中心工作之建立。在武汉，我们提出，铁路、海员、兵工厂、码头、市政、纱厂、黄包车夫是你们指导武汉工作的中心对象。

根据人民出版社一九八〇年出版的  
《周恩来选集》上卷刊印。

## 注 释

〔1〕即项英。

## 中共中央政治局接受共产国际关于 停止武汉南京暴动的指示的复电

（一九三〇年九月八日）

中政局完全同意来电的指示，承认最近期间的策略是有害的。正在坚决的执行转变。长沙两次进攻，更加证明国际的指示以及反对武汉、南京暴动是绝对正确的。对帝国主义的策略确需要。坚强红军，建立根据地与苏维埃政府是第一等工作。城市工作要有更实际的发动群众以代替空喊的冒险。中央即开扩大会，接受国际七月决议与这一电示，将立即恢复党、工会、团的经常领导机关。在这一转变中，右倾机会分子已利用之作反中央的活动，将中央路线与国际路线对立起来。中央坚决在自我批评的基础上，执行策略的转变，坚决反右派及调和派的斗争。立三<sup>(1)</sup>同□坚决，因此，政治局因为工作需要的关系请准立三暂不来国际，可否准许，盼复。

中 政 局

根据中共中央党校出版社一九八九年出版的《中共中央文件选集》第六册刊印。

### 注 释

（1）即李立三。

## 中共中央关于加强红军中的干部工作与分兵原则给长江局的指示\*

(一九三〇年九月九日)

长江局：

复中央第一信收到。攻长沙经此挫折，更证明国际要我们特别着重于苏维埃根据地之建立、红军之加强与集中、红色区域群众之广大发动、党的领导之万分加强成为极端需要。在这样条件下，巩固地向中心城市发展，才能更为有力，才能保障胜利。另一方面，城市工作，尤其是武汉工作，必须极实际地发动群众、组织群众。有了这样基础，我们才更易使党的政治口号深入群众，联系到一切斗争，使群众不仅同情党的政治口号，且能在党的口号之下行动起来。这里必须有极艰苦的工作，一切可俟江西两兄来后作更具体的讨论。

现在急于要告诉你们的是关于干部问题。在上述的原则下，军事干部必须以派往三、四、五、八、二、六军去为第一等工作，留在武汉等着训练工人武装只要极少数人。事实很明显，红军之需人训练、加强、整顿，甚至改编，是摆在眼前的事，国际要我们训练红军的中坚成为“铁军”，三、四、五、八、二、六、一、十五、赣东北、闽西等红军便是对象。而

---

\* 这个指示是周恩来起草的。

一、二、三军团尤为主要对象。有些留在武汉的军事同志愿到红军中去，可以让他们去，至少可以加强红军的中下级干部。张锡龙、刘明先、汤慕禹等人绝对不容许留在武汉，必须如中央的分配送到一、二、三军团中去。现时武汉赤色工会会员尚不到百人，工纠赤先还未组织，即使组织起来，也不会立刻是大规模的训练，故留下三四人很够用，其余的人必须派往红军中去。

党的干部也须照前信多派往下层去，多派往外县去。加强红色区域的领导是你们万万不可忽视的任务。旅馆中的轮番接头，一个人说多少次的话，都是在目前武汉情势下绝对不容许的，刘云之例，可做前鉴。以后中央派人可经过考查，并转其工作范围告你们，以减少你们谈话考察的次数。

军事上我们还看不出一、三军团的损失究有多大，是否可掉转头来，击破赣边敌人，以聚集自己的力量，以巩固自己的阵线，以抵抗敌人的进攻。假使可能，则巩固地而不是猛进地向前发展，更成为目前的中心问题。另一种可能，便是他们又分散力量——即是分为三、四、五、八军的两个军团，向两个方向发展。在这里，我们不能机械地说不可分兵，只能给他们以原则上的警告：凡是有可能以集中的兵力击破敌人的一方，以巩固自己的阵势时，我们不宜分兵；凡是有可能以集中的兵力，联系在一起而巩固地向前发展时——即是有根据地地向前发展，我们亦不宜分兵。这就是说：只有在一时战略的需要，才可实行暂时的分兵。这点，要你们务必告诉他们。

中 央

9月9日

根据人民出版社一九九七年出版的  
《周恩来军事文选》第一卷刊印。

## 中共中央通告

### ——加紧准备全国苏维埃代表大会的工作

(一九三〇年九月十二日)

(一) 全国政治总的形势，很明显的摆着两种战事的积极与两个政权的对立，中央不断的指出党的当前任务，是以革命战争消灭军阀战争，坚决的准备汇合各种革命势力，进行推翻帝国主义国民党统治的斗争，以争取全国苏维埃的胜利。特别在八十三号通告中指出在目前革命运动急转直下日益成熟的全国革命高潮时期，为着动员广大群众起来拥护苏维埃政权起见，为着团结现在各苏维埃区域势力而集中其指导起见，为着动员广大群众为全国苏维埃政权而斗争起见，决定在十二月十一广暴纪念日，召集全国苏维埃第一次代表大会，以建立全国苏维埃的临时中央政权这一伟大任务。唤起全党要以最大努力和最有效的方法，将此次大会的意义和任务充分的宣传，使之扩大和深入到广大群众中去，并在各省市县的各工厂、兵营、街区、农村中，在一切革命群众团体中，坚决的加紧执行准备会的工作。目前这一工作，全国各级党部执行得非常不充分，这是党在目前革命形势日益急剧的发展下工作之最大缺点与最大损失。中央为加紧这一工作，特更具体的规定以下办法，望各级党部坚决切实的执行，使汇合各苏维埃区域，成立全国苏维埃临时统一集中的政权，以与帝国主义扶植下的国民党反动

政权的斗争，更能激起与动员全国无数万的广大工农群众，一致的在全国苏维埃政权的旗帜下，坚决的为解放中国于帝国主义之下而斗争，为推翻豪绅资产阶级国民党统治而斗争，以争取全国革命的胜利。

（二）为更有力的使这一工作深入广大群众，为更具体的使各地党部执行这一工作，中央特别指出非苏维埃区域与苏维埃的工作方法如下：

## 一 非苏维埃区域

一、各地党部对于准备运动的责任是：

A. 以最有效的方法，宣传苏维埃代表大会的意义和任务，扩大和深入到广大群众中去。不断的作赞助苏维埃区域的斗争，要抓住任何事变，号召动员广大群众起来反对帝国主义、国民党、军阀进攻苏维埃区域及红军的反革命行动，同时扩大苏维埃政权的宣传。

B. 必须将工农、贫民、兵士的日常经济政治斗争与准备苏维埃大会的工作联系起来，切实纠正过去单纯的执行准备苏维埃大会的工作，而与群众日常斗争甚至于与群众的政治示威相分离的现象。

C. 加强对于苏准会的领导。每一县市都须组织苏大会的准备委员会（它是准备建立政权的群众组织，是属于上次苏区代表会主席团委托而产生的组织。它的下层基础应建立在工厂委员会、手工业工会、店员工会、贫民协会、农民委员会等组织上，而不必再单独组织下层苏准会）。党应经过党团分由中央、北方、南方、长江各局及满洲省委下之各地党部加以指导，各省可不必再成立准备委员会，各县市准委可直接与中央



准委会或其办事处发生直接关系。党方面只须在常委中指定一人负责指导各县市工作与负责向中央做报告。

D. 各市的准备委员会（上海即以中央准委办事处兼）要与工会共同努力进行工厂委员会的建立，并指导手工业工会、店员工会、贫民协会及各革命团体等执行机关，进行准备大会工作。

E. 各县除对于县城中工厂委员会或手工工会、店员工会、贫民协会等执行机关施行督促外，更应尽可能建立及扩大乡村中农民委员会的工作。

二、为建立苏准会下层的组织基础，必须注意下列各项：

A. 工厂委员会是苏维埃在工人中的柱石，他的建立与发展可以由群众的日常斗争中产生，但同时必须引之担任苏准会的工作，并能使他领导日常斗争，解决零碎问题，以至反对黄色工会、资本家、国民党、帝国主义的斗争时，都能联系到拥护苏维埃区域及红军的工作，都能联系到选派代表到苏大会的准备。

B. 在手工业工人及店员中，不能适用厂委的组织方式时，可用街区组织苏准会与贫民组在一起，以准备选派代表。如不便，可即以手工工会、店员工会、贫民协会等执行机关作苏准会，即由其准备选举，但选举人与被选举人仍须扩大到全职业全区域中，不应只限于赤色会员。

C. 各革命团体之执行机关，亦应成立苏准会，扩大准备运动，这些团体团员也应选派代表到苏大会去。

D. 农村中应以农民委员会为苏准会的下层基础，经过它执行中央及县苏准会的一切决议。各地农委之活动，更须在每一事实、每一问题都要联系到拥护与建立苏维埃政权的根本意义与苏维埃在红色农村中之一切设施，尤其是关于地主土地之

没收与分配。

E. 兵营中应利用兵士委员会或其他士兵群众组织为苏准会工作，其办法由中央军委通令各级兵委执行。

三、关于苏维埃区域之一切选举代表手续、比例及输送办法，依中央苏准会布告及公函执行。

## 二 苏维埃区域

一、各级党部应极广大的宣传苏维埃大会的意义和任务。应将当地斗争（红军的进退，雇农的斗争，土地分配，巩固土地革命胜利等等问题）与苏维埃大会及为全国苏维埃政权斗争的意义和任务密切的联系起来，特别注意打破和肃清农民的保守观念、地方主义等不正确倾向以及富农路线。广泛的组织广大群众的示威，反抗帝国主义、国民党、军阀进攻苏维埃区域与红军，同时反抗对非苏维埃区域工农劳苦群众的屠杀，鼓动号召为苏维埃政权而斗争的决心。

二、应坚决的引进广大群众参加苏准会工作，因此，除党部提出候选名单外，必须引起青年团、工会、雇农工会、赤卫队、少年先锋队尤其是贫农团等群众团体提出候选名单，许多名单由苏准备委员会收集起来，在党部领导之下，将正式公布这些名单（必须注意苏维埃区域内的准备委员会是政府机关的性质）。党应指导准备委员会尽量在党外群众中找出积极分子，提出加入候选名单。选举时可用党部及各群众团体联合名义，提出一个名单，要求大会通过。但群众如对名单提出有个别反对时，可用投票或举手的方法表决去取，重提新的补充，加强群众对苏维埃政权的坚决信念。

三、党应利用准备委员会工作，开始组织贫农团。贫农团

的组织只须以乡为单位，不需以全区，更不需全国的系统。它是苏维埃政权的柱石，选举时有极大作用，党必须立即开始注意肃清苏维埃政权内的富农分子及其影响。因此，更须在每乡将贫农群众组织起来，贫农团的成分只允许绝对不雇用长工或短工的贫苦农民（雇农、苦力都在内）参加，但必须注意防止反中农倾向的形成。苏维埃的政策，在团结贫农之下，更能经过贫农团团员而坚决执行，并且更能扩大深入宣传与组织工作。在选举运动中工作中，贫农团的作用更为有极大的意义。

四、各苏维埃区域应利用苏维埃代表大会准备会的机会，实行自乡村下级苏维埃起的改选，坚强各级苏维埃或苏维埃代表大会上的党团，在当地党部的指导下去领导群众，在斗争中来肃清富农代表或委员，经过雇农工会、贫农团的组织与工作，引进雇农贫农以至中农分子的积极分子到指导机关中。

五、党更应组织并扩大当地工会、雇农苦力工会，雇农及苦力更应有得力分子参加各乡贫农团的工作，以起领导的作用。

六、各级苏维埃（乡、区、县、全苏维埃区）代表人数，应分别工农的比例（举例说，村苏维埃工人、雇农每二十五人选举一代表，则赤卫队、红军五十人选一代表，农民及其他贫民每一百人选举一代表，乡县及全区各级以此类推，但这比例可以动活的运用）。地主、资本家、反革命派，雇用一个长年的店员或雇农的商人与富农没有选举权和被选举权。

七、各苏维埃区域实行选举运动时，应当广大的征求下层工农群众的意见，如对于土地法、劳动法、经济政策、肃反、外交政策、反军阀战争的策略、联合兵士群众的办法等等意见。准备在全区代表团选出时，即将各级会议的意见，汇合成为简明的条目，编成意见书，交代表团，带至全国苏维埃代表

大会作参考。

（三）各级党部必须切实注意，准备全国苏维埃代表大会的工作，是党在发动广大群众积极准备武装暴动之一切工作中的中心工作，必须引起每个党员有明确的政权观念，同时更应号召鼓动广大群众有为全国苏维埃政权斗争的正确认识，为建立苏维埃中央政府作拼斗的决心。各级党部接到这一通告后，应动员全党切实讨论具体的执行办法，纠正过去忽视的错误，并须将执行计划交来中央审查。

中共中央

根据一九三〇年九月二十三日《红旗日报》  
刊印。

## 攻长沙不克的原因\*

(一九三〇年九月十七日)

毛 泽 东

此次攻长沙不克，其原因有三：（一）未能消灭敌之主力于打工事之前。敌共有三十一团之众，我在文家市、猴子石两役虽已消灭敌兵在五团以上，但大部队尚未消灭即退入城壕，因此敌有余力守城。（二）群众条件不具备。城内无工人暴动，无士兵暴动以为响应，粤汉路、株萍路及对河群众没有起来，不能断绝敌人之水陆交通，不能封锁敌人之经济及军事运输。（三）技术条件不具备。敌之工事是欧式重层配备，铁丝网、壕沟等计八九层，我们只有肉搏，没有重炮破坏敌之工事，交通器具如无线电等我们也没有，以致两个军团联络不好，因而失机。以上三点是没有打进长沙去的原因，而以第一点为主要原因。但文家市一役消灭敌人三团，猴子石一役消灭敌人两团以上，缴敌步枪两千支、机关枪二十五挺，毙敌旅长戴斗垣，伤敌旅长陈渥，俘敌团长二，伤敌团长二，死伤及俘虏敌之中下级干部甚多，未能统计，俘敌士兵两千以上，死伤敌士兵四千以上。围困长沙十六天，大战数昼夜，战线延长三十余里。九月三日将敌之出击部队完全击溃，从此缩入战沟，不敢出来

---

\* 这是毛泽东以红一方面军第一军团前委书记名义给中共中央的报告的一部分。

一步。到九月十日我军第二次总攻不得手，九月十二日始决议向萍醴撤退。把敌军三十团以上的威风完全打落，使之不敢正眼看我红军，同时给全国以颇大影响，则是这一次战争的胜利。

这次战役是自有红军以来第一次大战，因此我军死伤亦不小。单以一军团说，高级干部有柯武东、刘作述两同志阵亡，死伤中级干部数十，下级干部一百以上，士兵一千六百左右。三军团损失亦不小。我军虽有这些损失，但士气一般仍是很壮，继续到江西去作战，是没有什么问题的。

根据军事科学出版社、中央文献出版社  
一九九三年出版的《毛泽东军事文集》  
第一卷刊印。

## 中央通告第八十九号

### ——关于党团划分组织

(一九三〇年九月十九日)

一、共产青年团是无产青年的领导者，是在党领导之下的共产主义青年组织。他在革命中的任务，是团结并组织青年工人的革命先进分子，组织广大的共产主义的青年群众团体，去争取广大青年群众，到党的政治领导之下来，参加总的斗争，及争取青年特殊利益。他是党的后备军。团既然是独立的政治组织，有他的特殊任务，所以他无论在什么条件之下，应当单独存在，这是共产国际纲领上所规定的。

二、在党中央决定组织行委之时，在组织原则上本不应取消团的组织独立存在，但当时做了一个错误，就是没有注意到要特别保存团的独立组织系统。结果，执行起来便把团的组织合并了。团没有独立的指导机关，行委青秘书处实际上只有一二人工作，而且也做了一般的工作，不能特别顾及青年工作。团的下层组织——支部小组，也与党合并。团没有了单独的指导系统，没有团的生活，也不能切实的执行青年的工作。这种现象，一方面助长了党与团对青年工作的取消主义之发展，妨碍了青年团工作转变，使党不能夺取广大青年群众到自己的领导之下，这是中国革命运动的一个很大损失。

三、为要迅速改正这个非常错误的现象，必须立刻把党团

组织划分开来。团的各级组织（局、省、县、市、区）以至支部小组，应当立刻像以前一样的工作与开会。团应有单独指导系统，与团的生活及工作，如以前一样。

团的干部仍由团各级机关指导工作，不能随便调动。

四、各级行委在划分党团组织的时候，要无情的反对党中团中对青年工作的取消主义。应当帮助团来恢复其组织，建立各级机关与指导系统。但同时必须防止与党对立的倾向发生，务必以团的组织服从党的政治领导。

五、必须同时注意青年特殊工作与青年斗争（青年单独斗争，与特别发动及组织青年参加总的斗争）问题，使团有其特殊工作任务，立即执行团的工作转变。否认青年工作与青年斗争，也是取消青年运动，必须坚决的把这种理论肃清出去！

六、各级团部应立即将其组织与工作状况报告上级团的机关。团的各局，必须于最短期间，将团的情形报告团的中央。党的各局，亦同时将执行此通告之情形报告党的中央。

党 中 央

团 中 央

一九三〇年九月十九日

根据中央档案馆保存的档案刊印。



## 关于传达国际决议的报告<sup>\*</sup>

(一九三〇年九月二十四日)

周 恩 来

我在三中全会报告的记录，本有两种：一种是问友<sup>[1]</sup>同志记的，比较详细；一种是善南<sup>[2]</sup>同志记的，便是这个。后来问友同志病了，我想等问友病好整理那个较详细的一种，但现在已不再许可和不再需要了，因为四中全会便要开幕。我现在便将善南同志记的这一种发表。这一记录远在国际来信以前在上年十月内便抄送国际去了，我现在仍依原校正之稿不加更易的发表。虽然所记的太简略了，但对立三路线之调和主义错误实可以拿它做一个标本式的文件。我发表了它，也正是要全党来认识与指斥我的错误，我自己亦将在党报上批评我这一有系统的严重错误。

恩来注

一九三一、一、三

我的报告是在特生<sup>[3]</sup>同志报告的精神之下来传达共产国际对中国党指示的路线。我们必须反对任何分子对于国际路线之曲解。

### (一) 国际形势与中国革命

首先我很感谢红旗报已将斯大林与莫洛托夫两同志在联共

---

\* 这是周恩来在中共扩大的六届三中全会上的报告。

十六次代表大会上报告完全登载出来，这里可以使我省事，不用更详说国际问题。

### 一、国际资本主义危机的生长

依斯大林同志指出的国际危机有四个特点，在目前形势中可以指出：（一）是这次世界政治经济危机包括了美国在内，而且美国是这次危机的主要部分。（二）这次危机不仅限于工业国，而且是农业国一样也发生恐慌。（三）资本主义在垄断的形式之下造成了广大失业现象——工人的后备军在主要的资本国家内有两千一百万人，仅美国即有六百万。（四）在大战后的世界资本主义总危机的根基上，造成目前的经济危机。

### 二、一切国际间矛盾的加深

一切国际间的矛盾于是更加深起来。这矛盾第一是帝国主义国家互相间的矛盾，世界大战危险日益加深，海军军缩会议后法意冲突加激，日本对于军缩会的不满意也是极其明显。第二，战败国与战胜国之间的矛盾，加增了战败国赔款，也就是加紧了对于工农之剥削。第三，帝国主义与殖民地之间的矛盾，现在帝国主义益加对于殖民地的剥削，同样的殖民地的反帝国主义运动也是日益激烈，如印度、南美、中国、安南。第四，帝国主义国内的矛盾，统治阶级是更法西斯蒂化，用社会民主党压迫无产阶级是更严酷而露骨，另一方面广大的罢工、工人斗争之发展，如在法国、波兰、德国等。从去年五一节德国之武装冲突一直继续到今日，德国共产党是不断在斗争着。今年在英美失业运动日，均有大批的失业工人在共产党领导之下举行反对资产阶级的大示威。

### 三、苏联的巩固和空前的发展与资本主义的衰落

说到最后一点矛盾，也就是最主要的矛盾，资本主义国家和社会主义国家苏联之矛盾。一方面是资本主义的衰落，而社会主义经济是突飞猛进。苏联的五年计划伟大成功，工业的某些部门在三年或三年半可以完成，农业方面二年半或三年完成，这样，全部计划可以在四年以内完成。苏联无产阶级和农民在联邦共产党领导之下的努力于社会主义竞赛和冲击队的组织，猛进的执行社会建设计划是为全世界无产阶级之模范。资本主义的没落，社会主义的兴盛，更加紧了帝国主义之恐慌，因此帝国主义更要在它的危机中加紧对苏联的进攻，从去年中东路事件起，欧洲许多和苏联交界的国家有同样性质的事件发生，如波兰图炸俄大使馆，罗马尼亚的武装示威等等，以及英美对苏联之经济封锁，想从物质上对苏联予以打击。当然全世界无产阶级是反对这一进攻的，苏联无产阶级以空前的社会主义竞赛来回答这一封锁，世界无产阶级和殖民地人民给了他们以示威的反抗，喊出武装保护苏联，这样就使帝国主义不得不有所畏惧。

在资本主义深刻的危机中，更加反映出社会主义建设成功的伟大，这个成功是得着世界无产阶级热烈拥护的。这就使世界无产阶级更加认识“资本主义的崩溃不仅是可能，而且成为必然。”（莫洛托夫）

### 四、世界革命与中国革命

有些国家已由经济危机转变为政治恐慌了，有些国家只是开始了经济危机，虽然这些发展是不平衡的，但都是要影响到中国这是毫无疑义的。同样的中国的危机，也更使帝国主义不

能稳定，同时也更加紧了世界革命的发展。在世界革命不平衡的发展中造成某些国革命有首先胜利的可能，这是很明显可以看到。这也就回答了国际右派——布哈林等——的错误，说什么“有组织的资本主义”、“美国除外”、“印度非殖民地化”等等奇谈。也回答了苏联猛烈发展之下要倒台的咒骂，更可以回答中国右派对世界战后第三时期特点的怀疑，以为中国革命的胜利不能掀起世界革命。这些右派的语调都被事实打得粉碎。

## （二）中国革命的新高涨与共产国际的路线

### 一、在全国经济政治危机上日益扩大的军阀战争

在中国政治经济危机基础上，更扩大了军阀战争，这是中国事变的特征。中国农业的破产，工业的加速衰败，商业的停滞，铁路破坏和中断，米面的腾贵，不必重复去细说。同时三年来国民党内政策的破产，和平统一招牌撕得粉碎。在一年多的军阀战争中，每次上一个战争的结束，接着便是准备着下一个战争。张学良的进兵，很明显的新的战争又在准备中了。在军阀战争之扩大与继续不断的基础上，一面是帝国主义势力在中国更加强大，另一方面是工农劳动群众生活更加恶化与痛苦，战争、死亡、失业、破产使中国工农不能再生活下去，而救死求生的斗争也必然发生，这就更加引起群众积极的反抗和斗争。二年来群众虽在极严酷的镇压之下，但革命的斗争是日益尖锐与激剧。

### 二、在农民战争的背景之上，发展着群众的政治斗争

（1）土地革命深入，使苏维埃区域扩大到长江下游，深入

了南中国，现在统计已有三百余县建立了苏维埃政权，统治着的人口有五千万。在土地革命与苏维埃区域的扩大中建立了红军，十万武装的红军在两次进攻长沙和一次占领长沙的肉搏中，表现了他的力量，表现了他已局部的开始以革命战争消灭军阀战争的战斗。

(2) 军阀军队中士兵革命化，倾向于土地革命。反动军队之下兵士，他们是成连成排继续不断的投入到红军来，尤其在最近半年更为增加发展。第一次进攻长沙时有何键部下的成团士兵投入到红军来，第二次攻长沙有戴斗垣三团人投入红军，鄂东北红军第一军作战时敌人有大批士兵的跑过来。这都是明例。

(3) 城市贫民之日益革命化，最主要的是工人斗争的高涨。不必再说以前的革命斗争复兴与去年的日益高涨形势，只单说本年北方铁路工人斗争，中东路工人的斗争，青岛工人的罢工，上海的红色五月以来的汽车、电车、纺织工人斗争以及最近丝厂五万多人之大罢工，武汉纱厂工人罢工，南中国香港工人的斗争与罢工，即一向落后的北京也有近万人的示威运动，表现出工人政治斗争的决心之加增，常由经济政治的斗争发展到武装冲突。

这些情形更证明中国革命之日益尖锐化，革命运动的发展和前进是在中国共产党的领导与苏维埃旗帜之下而斗争的。

### 三、两种战争两种政权的对立

综合以上的现象，确如国际所指示，目前中国有两种战争存在着，一个是军阀的战争，一个是无产阶级领导的农民战争。农民战争是更加崩溃了军阀制度，是已经局部开始了中国

的国内战争来消灭军阀战争。很明显的两次攻取长沙，这是消灭中国军阀战争的序幕。在这一基础上是有两个政权对立着，一个是工农民主的苏维埃政权，一个是国民党反动的政权。国民党的政权是反革命的，它日益缩小，动摇而走向死亡。工农民主的政权——苏维埃政权是革命的，它要由分散而集中起来日益巩固与扩大，去推翻国民党的统治。

在革命与反革命极端化的形势中，不能容许有第三派的企图与存在的，如陈独秀派、胡适派、社会民主党第三党之企图，只有失败。所谓国民会议就是分赃会议。一切欺骗的改良主义，都要被这革命的急剧发展中打得粉碎。

因此帝国主义与国民党更加施行疯狂的残酷的白色恐怖，屠杀工农，加紧进攻革命，尤其是在长沙事变之后。于是使黄色工会以及取消派、改组派更加法西斯蒂化，以维持他们反动统治的最后呼吸。

#### 四、革命新高涨的特点与共产国际的路线

在中国革命新高涨中有一特点，亦是国际最重视的问题，这就是全国经济政治危机上存在着革命发展的不平衡。在帝国主义统治中国的分割状态中，因之中国经济发展还保存很多地方性，政治变动有先后，革命经验有多少，这些条件就决定了中国革命发展的不平衡。在今天工人尚未拿起枪来推翻反动统治，而在乡村中的农民战争却已广大起来推翻国民党的统治。在北方农民的痛苦甚于南方，然而农民群众却尚未建立起苏维埃政权与分配土地。这就是在革命发展的程度与速度上的不平衡。

在这里，国际与中央的估量有些差别。中央虽然看到不平衡，但未重视不平衡，因此就不能回答目前的问题，因此在估

量时往往将前途的某一可能而作为今日要做的根据，这就在革命发展的速度与程度上发生了过分的不正确的估量，因此遂发生策略上的个别的错误，这是国际所要纠正的。

国际决议案说，“中国革命新高涨已成无可怀疑的事实”，这就回答了机会主义派的争论点。但是在今天中国工农的力量尚未能聚集起来袭击帝国主义与国民党的统治，今天尚没有全中国客观革命形势，也就是在今天尚不是全国的直接武装暴动的形势。可是国际并没有将这前途看得很远。革命形势即使不在全国范围也要包括几个重要的省份，这就回答了六次大会决议上所说的在一省或数省争取首先胜利的可能，已在今天的全国革命新高涨形势下逐渐显明起来了。

中央的错误，是否路线上和国国际不同呢？完全不是的。路线上没有什么不同的，中共党的目前任务是在夺取广大群众，集中革命力量，组织革命的战争，积极准备武装暴动，去推翻帝国主义国民党的统治，建立苏维埃政权，这些是和国际的指示无丝毫的不同，而是完全一致的。只是因为对目前的革命发展形势在程度与速度上有了过分估量，遂致造成中央个别的策略上的错误。中央在自己正确路线之下曾坚决的与右派斗争。这些右派，他们的估量是和国国际不同的，他们否认中国全国有政治经济危机，借口发展不平衡而怀疑革命发展的前途。所以只认为某省有革命形势，而不能有全国工作的配合，这就取消了中国革命。江苏何孟雄同志，就是在这一路线的基础上向中央进攻。这一个取消主义是和国国际无丝毫共同点，决不容许在这样路线上来进攻中央与国国际的。

### （三）党的主要任务与中心策略

#### 一、党在组织革命战争与积极准备武装暴动中 要实行着两方面的任务

党在组织革命的战争中，依照国际所指的，我们必须实行两方面的任务：一方面是我们巩固现有的苏维埃区域，将分散的苏维埃区联合起来，集中与加强红军的领导，发动更广大的农民群众，建立中央苏维埃政府向工业中心城市发展。换句话说，就是要有巩固的基础向前发展，要深入的向外扩大。中央过去对此工作之注意不足，中央只注意到红军的发展与扩大，可是放弃了巩固与加强，尤其是对苏维埃区域，中央直接的指导是很不够的。这一任务，在今天看起来是更加严重了。在两次进攻长沙中，均可看出红军的指导尚不集中，彼此没有配合，进攻的后方还不巩固，没有最高限度的发动群众，没有在敌人军队中的士兵工作，尤其中央的直接指导没有，所以在主观上缺乏可以胜利的前提，以致敌人死命的孤守，我们即无办法。于此，更证明国际的指示绝对的正确。国际对于这一任务看得十分严重，认为是第一等的重要。但是不许像机会主义者那样曲解，将两个政权对抗解释成农民的偏安政策，更不许为富农路线所利用来反对向外发展。

第二，要发动城市工人群众的斗争，加紧宣传组织工作，发动更广大的群众去积极准备武装暴动，这是另一方面的任务。

坚决发动与领导工人斗争，更积极去领导工人政治斗争，这样才能使工农斗争汇合，才能易于使苏维埃区域向中心城市



发展。中央过去是加重了对这方面的努力，缺点是策略的运用上有错误，使工作布置上部分的犯了左倾冒险主义倾向的错误。

过去中央对于苏区的中心任务注意得不足，另一方面又犯了策略上冒险主义倾向的错误。国际的指示是要我们在这两方面任务的加紧与配合上，来组织革命战争，推翻国民党统治，建立全国苏维埃的中央临时政府。

## 二、苏维埃区域的中心问题

依国际的指示，有下列几项中心问题：

(1) 建立苏维埃根据地 有了苏维埃根据地的特点是和游击战的流动性不同，这要能更广大的发动群众，在党的指导集中下，使苏维埃区域巩固，不是只限于小村小镇，而联络成为大块的根据地。这即是六次大会所指示的，也即如列宁在一九〇五革命时指示“奥的沙”的暴动要建立根据地要设立临时革命政府，而发动更广大的群众的意义。这一意义用在现在中国来是更适当的，更正确的。

根据地在中国目前来讲，已不仅是一个地方，而是有许多地方可以建立。现在红色区域还有许多地方未联络起来，还没有将那些城市打下，这些地方多是半年前即可巩固起来作为作战的后方的。在湘鄂赣，在闽西，都可以建立根据地向外发展，这决不是农民偏安意识。这一问题中央过去是有些不了解的地方，因为防右倾机会主义的利用，对于正确的解释反而忽略了。

(2) 苏维埃代表大会与中央政府 前次五月的苏维埃区域代表大会是宣布了法令，是有红军和群众的领袖参加，但是没有建立政权意思，因为没有公开在苏维埃区开大会，实际上只

是准备会的性质。那时中央有过于机械的设想，以为中央政府一定要设在武汉，至少也要在长沙、南昌，而没有注意集中无产阶级领导的问题、统一指挥问题、统一法令与实现这一法令问题，殊不知这样是可以更兴奋苏维埃区域的群众，可以更影响全国的工农群众，这是建立临时中央政府主要的作用。当然在中心城市是比小城市好，但是这是次要的问题。中央对此问题，在原则上是了解的，但在运用上有缺点。

（3）对帝国主义的外交政策 共产党是不会动摇反帝国主义的政策，尤其是不会在今天民主革命阶段中反帝是两中心任务之一的斗争上发生动摇。

问题是在我们如何准备与帝国主义作战，为更发动广大群众，为着能有把握的得到胜利，苏维埃政府应施行一种外交政策，在可能限度与不违背中国独立解放的原则上可与帝国主义进行外交谈判。这样可更暴露帝国主义狞恶的面目于群众之前，引起世界无产阶级的同情，发动更广大的群众的反帝战线，以便有时间去准备与帝国主义作战的实力。

对于帝国主义谈判的原则是帝国主义一切武装力量退出苏维埃区域，一切外国人应当遵守苏维埃的法令，不妨害中国独立，在这根本原则上来进行与帝国主义外交谈判。这点是中央也懂得的。列宁在不列斯特和约的精神，每个布尔什维克党员应当了解的。中央是懂得此策略的采用，但怀疑今天是否有和帝国主义进行谈判的可能，甚至说对将来是否有可能也怀疑。而国际指示我们是有利便条件时即有这一可能。

如第一次攻长沙，适遇湘江水浅，只有两只外国兵船在长沙，但是不能再派来了。这时可以包围他或解除他武装，而和他们讲条件，要他们停止再运兵船来，这样我们可以得一时间专门对付何键。这样的便利是有的，将来也一定还是有的。

同时要知道帝国主义者互相间也有冲突，我们不是如右派取消派的分子怕大炮而无办法，也不是以外交政策向帝国主义投降。同时，我们苏维埃政权主观力量的巩固，也将要推动客观的变动。

外交手段如何要看我们对于第一第二两点是否认识，固然目前与帝国主义办外交的可能性很少，但不能说以后就不要外交。所以要认清政府的作用，在这里可以用它的名义发对外宣言，这是给外国无产阶级看的，也就是答复了帝国主义说中国革命专门是杀人放火的谣言。这不能指为投降，也不能指为取消了群众反帝的决心。相反的，只有在这样的基础上才能建立起外交政策，如对租借地问题的解决，决不是再放弃什么特权，而是收回特权，而是要发动起更广大的群众有决心的来收回特权。如列宁在左派幼稚病上所讲的，登山的道路不一定是走一条，但目的却必须是登山。

(4) 土地问题 中央与国际路线根本是相同的，没收土地的利益要落在贫农和雇农的身上，予中农以利益，决不是落于富农之手。平分土地的观念虽会被解释为小资产阶级社会主义的观点，可是列宁说过，只有如此才可以彻底消灭封建势力。我们是必须反对富农之阻止分配土地的意识，要反对以生产工具为标准的分土地办法，也必须反对像如皋的好地给富农的办法。必须要使中国贫农及无地的雇农少地的苦力得到土地，不要怕损害及富农，但却要不妨害到中农的利益。这些中农在经济上，取消了高利贷，他已得到利益，更一方面要在政治上去巩固它。要从政治上去解除富农的武装。对富农有两种左倾毛病，在经济方面没收富农的土地，在政治上杀尽富农，这不但不应如此对待富农，在目前这样做，更加要动摇中农的。中农在经济发展上是有可能变为新的富农的，但今天决不能使中农

离开我们，而减弱了农民的革命力量的。

土地国有问题，现在是要宣传，但不是现在已经就能实行土地国有，因为现在尚无全国的胜利政权可言，不能将土地归苏维埃公有即解释为国有。中国土地问题中一个特点，就是有资本主义的自由买卖的关系，农民因为反对地主，更怕不公有土地，仍旧会恢复地主制度，但决不能说中国农民已经打破了私有观念。所以禁止土地买卖，目前是不需要的口号，这只是增加了农民的恐慌心理。当然土地国有是资产阶级民主革命最彻底的条件，同时也是革命转变的前提之一。

我们反对地主租佃办法，只因为它是封建的剥削形式；但是资本主义的转租办法，是不能反对的。如闽西已经发生，好像寡妇或红军分得了土地自己不能耕种，于是和别的农民订立合作的办法，这是不应禁止的。即在苏联十月革命后资本主义式的转租制度，还是长期存在过。

过去中央所通过的苏维埃法令在解释中也有许多不合宜的，现在亦已改过。

(5) 雇农工会与贫农团 这两团体在目前的任务更为重要了，但是已经组织的还少，中央在指示上不能说没有努力。苏维埃农村中的斗争是有两个，一个是彻底反封建，另一个是反对资产阶级的斗争。后一个斗争，就要从组织上去培养作战的基础，不仅从雇农方面着手，而要吸引贫农来反对富农。因为贫农是半无产阶级，在许多关系上是被富农所剥削。组织贫农团包括雇农、贫农以至苦力，但是不和十月革命后的贫农委员会相同，因为贫农委员会的作用主要的是推翻富农的政权，而目前的贫农团在中国是要做苏维埃政府的中坚，这样来抑制富农的发展。不要以为土地彻底没收了，富农的土地并不比别的农民土地多些，这样就根本没有富农了，这也是不对，是机械

的了解。要知道新富农仍旧会发生的，虽然富农所得土地和贫农一样的多，要知道他是有特别的基础的，他有好的农具，有耕牛，有多的人口，有农业上的知识，在他小块土地上能经营得法，一样可以成为新的富农，所以将田亩数作标准，以为大家都是一样多的田，就不会再有富农了，是不对的。不仅这样，富农与地主是有联系的，他们是更容易受其他派别的影响。所以反富农是很重要不可忽视，即使富农的土地是和贫农一样多的时候也不可忽视。

同样也要防止对富农左倾的办法，不管对中农的关系，如南通如皋在群众大会上提出不是雇农滚出去，这是策略上运用的极端错误。

(6) 经济政策 在今天民主革命的阶段上，经济政策的原则，仍然是在遵守苏维埃法令与劳动监督生产的原则之下许可自由贸易，营业自由，这为的是使苏维埃政权能运用经济流通的帮助，来更集中注意于组织革命战争和向外发展。但同时应注意内战时的工商业者是会和反动统治下的反动派勾结的，所以对这些怠工关厂以至有反革命阴谋的分子一定要加以处分，由小的惩罚一直到没收的行政处分，这当然不能解释为一般的经济没收了。

(7) 红军问题 今天来谈加强红军是很晚的了，在一年以前已有红军了，但还不都是真正的红军。红军虽由游击队生长出来，但一定要和游击队有分别，二中全会本已指出过，但是还不够。过去猛烈发展红军的策略上是打破了逃避的观念，但是不够的，一定要使红军成为国内战争的主要力量，要在无产阶级组织与领导下成为坚强而集中的红军。两次进攻长沙的教训更可看得清楚。国际的指示是：

(甲) 红军的成分一定是要以得到土地革命利益的分子或

其子弟的贫农、雇农、苦力为中坚。

（乙）主要的干部要工人，要打破无组织的农民意识。

（丙）党在红军中要占有绝对的威信，肃清托洛斯基派、取消派等各派别的影响，而且要肃清农民流氓的意识，这才能作战有力。

今天的红军除四五军对这些条件相当成熟外，一般的还是很脆弱的，我们必须要在国际指导之下，造成强有力的中坚的红军的“铁军”。

我们只有从这些正确路线下去了解国际的指示，然后才能达到真正巩固苏维埃区域组织革命战争以向外发展的任务。

### 三、在非苏维埃区中的工作

（1）城市工作 从国际对城市工作指示上，可以认识很明显是要在发展城市工作中立定几个中心城市总同盟罢工的方针来发展全国工作。远在指示反对改组派的信上国际已经这样指示了，要在一切工作上准备实行总的斗争，这是说在领导城市工人日常的部分的斗争中，都要向着总的斗争方面去发动。这样才可以看得出，无产阶级有了袭击敌人的力量没有。中央在这点上是没有动摇过。

这一路线从策略方面去实现，中央在七十号通告以后，便以组织政治罢工为我们中心策略。日常斗争中很多经济罢工转变到政治罢工，经济罢工与政治罢工成为不可分离。党的中心策略即是要进行有组织的政治罢工，一切怀疑于在中央领导中没有实现过政治罢工的不是事实，在红色五月中有过政治罢工实现。党也领导转变过经济罢工为政治罢工，如上海水电罢工、唐山五矿以及北宁路的斗争，都是明显的事实。所以怀疑于这一策略不能实行的完全是右倾的观念。但同时我们要指出

组织政治罢工中心策略运用得有时太机械了，必须将这一中心策略，配合日常斗争灵活的运用起来。我们运用这一中心策略时有机械或孤立，只想用简单的政治罢工口号，而来配合部分的经济要求口号，因此只能有部分先进的群众被动员，而走到等待赤色工会或红军来干的情绪，落后的根本就不接受这口号。这是运用中的缺点。如准备武装暴动而组织赤色先锋队，在政治上是对的，但是不配合日常斗争，如果今天不动，明天不动，后天仍旧不动，这样就冷淡下来了，或者是离开了。这是实际工作中不能配合日常斗争的一种极严重的现象。右倾的错误是停顿于日常斗争中，不去联系到政治斗争或发展到大的斗争，另一种错误是不管日常斗争，只想准备大的斗争，这都是错误的。当然现在下级干部最大多数的错误还是停留在日常斗争中，不向前去推动。我们在这里一定要注意如何正确的运用国际的指示到实际工作中去，才能打破这两种倾向的错误。所以国际决议案上说：“无产阶级领导权的实行，要党去继续发展罢工运动的斗争，组织并且领导中国无产阶级的经济战斗。党应当联系政治的和经济的斗争，尽量去发展政治罢工，定出准备各地的或者几个主要工业城市的政治的总同盟罢工的方针。组织政治罢工的时候，除反对军阀和国民党的口号之外，必须提出接近一般工人群众生活的，一直到最落后的工人阶层的经济要求”。

附带说到中央过去计划武汉暴动、南京暴动、上海总同盟罢工，受着国际反对，国际不是在原则上反对，而是指示我们如何去准备，反对在今天或明天就做。国际是根据在武汉工人斗争的力量不广泛，在工人斗争中党的领导不强固，敌人的力量还可以战胜我们，因此国际不同意。特生同志报告中已说到过分估量的问题，这种估量是将某种可能代替了目前实际，在

这样的基础上，当然发生了这个不适时的策略了。但是绝对不许机会主义者来解释说国际路线是退守的。

（2）加紧反对帝国主义斗争 应当由今天起更加推广和加紧反对帝国主义的斗争。现在他的范围和组织力量都不够，且过去还多是在小资产阶级身上，工人只有部分的参加。还没有能发动最高限度的广大群众。我们不怕帝国主义的大炮，正是因为我们有群众的力量，然而现在这种群众斗争力量显然还不够，所以必须加强。

（3）实行独立的群众革命运动 在革命与反革命的两个极端化的过程中，要反对胡适、第三党、取消派、社会民主党，不仅要在这些有形的组织上去反对，同时也要防止那些第三个党派意识的发展。在城市工会中黄色倾向、帮口观念，乡村中的富农路线、农民意识，都是妨害无产阶级斗争的，决不能放松与之斗争。

在我们领导独立的群众革命运动上，尤其是不可忽略下层统一战线的运用。我们一定要承认现在党及赤色工会组织力量尚不够，群众中反对统治阶级的情绪尚不坚决，只有最先进的群众可以在我们口号之下行动，次之同情者是不能自己动，再次一等的只是消极反对国民党，最落后的还有对着国民党某一派存着幻想的。如果不是这样，则在拥护长沙胜利运动中是会有极广大的群众起来的，自然大的原因是白色恐怖的压迫，但不能将这一解释作为唯一的单纯条件，尤其不能将这一条件来掩盖我们在发动群众策略上的错误。如果这样，只有待红军来消灭白色恐怖才有办法了。因此一定要使广大群众能在部分口号下先动起来，然后联系到中心口号，使他们了解中心口号是他们所需要的。不然，是不能动员更广大的群众的。



(4) 广大的发展农民战争 现在全国各地激烈的农民战争发展着，有许多尚未得到我们的领导，所以国际指示要使这些自发的农民战争能够都在我们领导之下行动起来，尤其是北方的农民运动。凡是我们的农民运动够的地方，都必须如此。

(5) 正确的运用组织革命的兵变的策略 现在军阀战争的结果，使兵士生活更加恶化，同时红军发展与土地革命的事实放在士兵的面前，使兵士哗变来参加革命更是主要的出路。我们要去组织兵士哗变，要使这一力量不被反革命所利用，如变为土匪等。使他成为革命力量，这样就普遍的造成了兵暴的基础。不论在当地是推翻地主，或是城市统治皆是兵暴。今天要指出兵变第一个出路是去参加农民战争，因为现在工人斗争力量尚不够袭击帝国主义国民党的统治，所以在工业城市的兵暴不是目前可以立即实现的。自然我们是毫无问题要领导条件亦已成熟的兵变，在小城市实行地方暴动。这里可以指出我们组织镇江、南京伤兵暴动来占领城市的企图是错误的，不仅这一次，过去停止了一次的南京兵暴，也是一样有过高的估计，这都是左倾的错误。

(6) 青年与妇女 青年与妇女问题今天不必说青年工人农民与妇女在革命中地位之重要了，因为这是没有人怀疑的。问题是这一工作实际上怎样。虽然有组织的革命青年群众有百多万，但是这百多万是否我们的青年团能够领导呢？这数目大部分是在苏维埃区，他们是与省委中央没有什么好关系。在大城市中青年问题是极其严重的危机，各地团的青年运动是削弱，这是不可不注意。青年团的反对取消派、托洛斯基派的在政治上的坚决是他的成绩，团自五次大会后执行转变至今连初步的成功还没做到。这个责任不仅青年团要负，党对团的领导是太

不够了，至于最近“行委”的组织，实际是取消了青年团组织和工作，这是党更应负责的。

女工运动只有上海，或者再加上顺德，余则什么地方也没有了。北方根本没有做女工运动。现在党内的女工干部的缺乏，都是极应当注意的问题。党在上海女工运动中得着许多经验，但是还未应用到全国去。

(7) 少数民族问题 中国革命在世界革命中占了重要地位，正因为他是领导殖民地革命中有极大的任务，围绕在中国四周的大都是弱小民族。内部也有许多弱小民族，虽然云南、满洲只有一小部分。

联系上述两方面任务的，就是全国拥护苏维埃运动与第一次苏维埃代表大会的准备工作，这一工作要发动各地下层群众选举代表，要在非苏维埃区域之工厂乡村中直接派代表共同来参加在广州暴动日开会的苏维埃代表大会，这一任务显然是全国党的任务。中央已决定在双十节作一个拥护苏维埃政权之广大群众运动的发动，号召起群众为建立全国苏维埃政权而斗争。这就是两个战争两个政权对抗中之党的最迫切的任务。

## （四）党的问题

### 一、党的进步与组织工作的弱点

党在二中全会后到今天，这一年中党的进步是不可否认的，方才特生同志报告中已经给了一明确的答案，指出中国党是已经走上布尔什维克的道路，摩洛哥夫在联共党第十六次代表大会上报告中也说到了。但是要指出中国党在革命迅

速发展中主观的力量常赶不上客观的发展。不仅中国共产党是如此，摩洛哥托夫报告说到各国党的状况：“工厂作坊里的工作的不充分，下级党部软弱，群众组织里党团工作不充分，特别是工会工作不好，这就是各国党实际上最大的弱点”，这些语句用来批评中国党是再适当没有了。只要看现在我们所领导的斗争的群众是流动着的现象，这是说明中国党在组织上尚很弱，无产阶级干部还不够，特别在党内的产业工人只有二千多人。党的政治影响虽然大，组织力量还不能巩固这一影响，所以国际指出中国党的任务应特别加强自己的主观力量。

## 二、组织上的中心任务

(1) 扩大无产阶级基础。虽然党员数目有十二万，但是产业工人数目只有二千多人，这个比重是太弱了，这个在领导的作用上，实在是太弱了。

(2) 巩固支部的工作。

(3) 加强干部，特别是引进工人干部，加强各级党部领导的力量。

(4) 加强支部及党团的在工会及群众中的核心作用。

## 三、党内自我批评与坚决反右倾的斗争

在二中全会后，就提出自我批评的问题。尤其是最近中央因策略上犯了部分的错误，于是号召同志在国际路线之下，来检查自己的工作，以自我批评的精神，来纠正这些错误，这就是布尔什维克党的原则。

中央在检查了自己工作后的批评是很深刻的，中央在这一时期中，政治局是集体指导的，负责问题是整个的，当然我们

也批评到立三<sup>[4]</sup>同志负责是要多一些，这不是说政治局别的同志不负责，尤其是如国际指示的执行和传达迟缓是大家都要负责的。即如南京、镇江的兵士暴动的问题，我自己也犯了错误。三个月来的工作总结，我们是接受国际批评，指出立三同志在思想上多负责一些，但不能允许任何同志的挑拨，如孟雄同志那样说“立三主义”等话，同样的在检查工作中，也是以集体精神来执行自我批评的。

自我批评一定是要有限度的，一定要在巩固国际与中央路线之下，不妨碍秘密工作环境，不超出检查工作范围变成攻击个人武器。因此我们可以看出右倾机会主义者的利用，他们利用中央个别的错误，加以造谣诬蔑，他们主要的是发挥自己路线，在今天与明天《红旗日报》上所登载的罗迈<sup>[5]</sup>同志在江苏积极分子会上关于何孟雄问题报告的记录说得很详细。大概说，右派的路线是什么呢？

（甲）对革命形势有过低的估计，不相信革命新高潮的到来，不相信战后第三时期。

（乙）对帝国主义的大炮机关枪怕得发抖，想从投降妥协帝国主义方面找出路。

（丙）对于农民战争的意义看得非常之轻，认为攻长沙是一个部落的行为，认红军为流氓土匪。

（丁）对于主观力量悲观，认为不能领导任何斗争。

（戊）对于政治罢工的观念动摇。

这当然是中央与江苏省委要号召同志与它斗争的，且这个斗争是已得了初步的成功，大多数同志是在中央正确领导之下主张肃清机会主义的暗探的。因为何孟雄的活动以及政治观念不清楚的，或者真是有自己路线暗藏着的人，它们怀疑中央与国际的路线是否相同，在江苏已有陈韶玉<sup>[6]</sup>、刘峻山等同志已

表显出它们调和的倾向，这也是党要和它们坚决斗争的，自然不能因此而减弱了自我批评，同时必须号召同志作两条战线的斗争。

#### 四、两条战线的斗争，主要的是反右倾

列宁说：“当反对右派时不要被左派利用了，反对左派时也不要被右派利用了。”我们知道列宁党在某一时期内在两条战线的斗争上常是集中火力反对某一种倾向——比较更危险的倾向，同时也不忘记另外一种倾向。我们现在要将主要的火力放在反右倾，另方亦要反对“左”倾的危险。国际是如此，中国也是如此。在中国革命发展过程中主要的是传达资产阶级影响到党内来障碍革命发展的右倾机会主义的危险，这需要党极坚决的与之斗争，即那些个别的错误，如群众斗争中的尾巴主义、黄色倾向、富农路线等等也不能丝毫放过。

同时要反对在反右倾中的“左倾”发生，这是小资产阶级的过激情绪，如斯大林同志说的“胜利得热昏脑袋”。中央制止过南京、杭州的暴动，就是说中央工作不是没有反对过“左倾”。同时对于一些个别的“左倾”错误，也要去反对他，如最主要的脱离群众的关门主义，不去作艰苦的群众工作，只作革命的清谈，这种危险便在专限于少数先进分子中活动而离开广大的以至落后的群众。这值得我们积极去注意反“左倾”，这不会减弱反右倾的力量，而反能更巩固之，因为“左倾”亦正是加强右倾机会主义之立场的。只有如此，才能不会使自己阵线中有弱点。这是国际所指出的，我们一定要分清右倾与左倾，特别要集中火力反右倾。这是中央在两条战线上斗争的坚决的精神。

## （五）革命的转变

### 一、中国革命的特点

关于革命的转变，这是带着一些理论的问题，在国际决议案上是占了一个重要地位，指出了在中国实际上将来可以实现的问题。国际决议案上很明白的指出目前中国革命中的特点：

（1）上一次大革命失败后资产阶级不再参加革命了，而成为反革命，成为我们要推翻的对象之一，政治上是要解除其武装的。

（2）中国的土地革命完全是在无产阶级领导之下。农民在土地革命中围绕着无产阶级，是工农联盟的坚固基础。

（3）中国革命是反对封建阶级同时是反对帝国主义的资本统治，这是在推翻世界资本主义制度中表现出中国革命的特点。

（4）中国革命是在苏维埃政权下发展着，这一政权形式在一九〇五年俄国革命中尚未能确定，而在中国就决定了中国政权是在无产阶级领导之下，成为广大工农劳动群众的最坚固的政权。

（5）在政权中的领导中共产党党员占绝大多数，不说将来的政府，即现在各地农民战争中已是如此。主张国民会议的任何一派是不能参加的，群众是不会许它们参加的。

这种优越的国内条件，使中国革命在其胜利的道路上，开辟了社会主义（非资本主义）发展的前途。

在国际指示上，更指出过渡的阶段，要经过许多准备的阶段便要逐渐彻底的转变到社会主义的革命，不仅这个，中国革

命更有好的国际环境，它是在大战后的第三时期。在世界无产阶级革命运动高涨的条件下，同时特别是苏联社会主义建设之成功，这是列宁所说的国际条件。在资本主义经济基础还不雄厚的中国，因有国际条件正如列宁所说的可以绝对的保障革命的转变。

## 二、如何去培养革命转变的前提

(1) 社会的前提 使革命转变的社会力量，一定要决定于无产阶级之组织力量和觉悟力量以及他与贫农的结合，这些条件今天是正在生长着。现在广大的工人斗争和贫雇农的组织，当然在政权取得时将会更加成熟。

(2) 物质的前提 国民党政府的企业，帝国主义的企业要没收它，民族资本也由行政处分上逐渐没收了，这样可使一切大产业入诸政府之手，并可以发展到农村经济大规模的经营——当然这要得到国际无产阶级的帮助。

(3) 政权的领导力量 政权在共产党占了多数情形之下，自然是可使政权为革命利益而更集中组织，可以不再参加有其它政治派别的分子，以保障无产阶级唯一的领导。

这些前提的培养是今天就要认识的，当然不是硬来就可以转变的。例如我们只有一些乡村，而后没收了作坊，即谓是有转变意义，当然是不对的。

## 三、反对转变中的错误倾向与反对三民主义和托落茨基主义

最后说到反对转变问题中的错误主张，我们在今天不应忽略了民主革命中的另一个可能，即是在土地革命胜利的农村中有资本主义发展趋势的存在。不注意到这点，即会发生错误。苏联的经验已有了十年的社会主义建设，尚且有新兴资产阶级

的发生，在民主革命的阶段中是更多可能的。

如果仅凭主观想用人力企图消灭资本主义发展，这是不行的。我们是要培养社会的经济的政治的各部分的转变的前提，才能在将来抑制另一种发展的趋势。因此民主革命的内容仍是目前的中心口号转变的前提的准备，也必须由这彻底实现民主革命中生长出来。右派将两个革命阶段划分得清清楚楚是不对的，但决不能说转变已是目前主要的任务。另一种更危险的，是以为取得了工业城市，即转为社会主义革命，这是对于彻底实现民主革命到全国的范围有极大妨害的。

这样就指出六月十一日决议案关于这一点的解释是太机械了，可是反对两种错误的精神是对的。

最后党要发挥列宁马克思主义关于革命转变的正确理论，要反对托洛茨基派所说的中国革命已是社会主义的革命的妄谈，同时也要反对国民党三民主义的反动性与所谓国民党是要领导中国走向非资本主义发展的欺人之谈。在理论上一定要战胜一切反动派别，要争取马克思列宁主义的在中国胜利！

根据中共中央党校出版社一九八九年出版的《中共中央文件选集》第六册刊印。

## 注 释

- 〔1〕即潘文育。
- 〔2〕即杨善南。
- 〔3〕即向忠发。
- 〔4〕即李立三。
- 〔5〕即李维汉。
- 〔6〕即陈绍禹。



# 中国工农兵会议(苏维埃) 第一次全国代表大会苏维埃 区域选举暂行条例

(一九三〇年九月二十六日)

## 第一章 通 则

第一条 本条例根据全国苏维埃第一次代表大会中央准备委员会全体会议通过之全国苏维埃第一次代表大会选举条例制定之。

第二条 各地苏维埃的组织及改选应依照本条例执行。

## 第二章 选 举 权

第三条 凡苏维埃区域的住民，不分男女、种族、宗教，年满十六岁以上具有下列资格之一者，即有选举权与被选举权：

甲、凡靠生产劳动或公益事业服务而生活以及替他们管理家务者；

乙、红军兵士官长；

丙、靠自己的劳力经营小商业或手工业者；

丁、自由职业者（如医生，教师，著作家等）及学生；

戊、军阀军队参加革命组织的兵士。

**第四条** 凡有下列情形之一者剥夺其选举权及被选举权：

甲、自己不劳动，依赖土地、资本剥削他人的劳动为生活者（如地主，工厂主，店主，高利贷者以及雇用长工的富农等）；

乙、军阀，官僚，绅士；

丙、在一切反革命组织中服务的职员及其他反革命分子；

丁、一切宗教的服务人（僧，尼，道士，牧师，神甫等）；

戊、患神经病及吸食鸦片有瘾者；

己、经苏维埃政府革命法庭宣布剥夺公权及革命团体开除者。

### **第三章 苏维埃全国代表大会的选举**

**第五条** 苏维埃区域出席全国苏维埃代表大会的代表由各特区苏维埃代表大会选举之，每住民二十万人选举代表一人。

**第六条** 出席全国苏维埃代表大会代表的社会成分，须工人占百分之十五至二十，红军占百分之十至十五，农民占百分之六十至七十，贫民及其他占百分之五。

（附注）苏维埃全国代表大会上，特别市与各省（现在之特区）同样直接选举代表出席。——凡是产业工人在五万以上之城市，定为特别市，其选举方法另定之。

### **第四章 特区（如湘鄂赣特区、赣西南特区等）**

#### **苏维埃的组织及选举**

**第七条** 特区苏维埃代表大会由所属之县苏维埃代表大会于住民每十万中选举代表一人及独立（有五千工人以上之市）

苏维埃代表大会于选民一千人中选举代表一人组织之，特区代表大会之代表总数至多不得过二百五十人。

（附注）如照此比例数应选举之代表超过规定之代表总数时，即应以规定之代表总数为标准，重新规定若干住民选举代表一人。以下各级选举如超过规定之代表总数时，均照此例办理。

**第八条** 特区苏维埃代表大会代表的社会成分，在县苏维埃大会所选出者须工人占百分之十五至二十，红军占百分之五至十，农民占百分之六十五至七十五，贫民及其他占百分之五。在独立市苏维埃代表大会所选出的须工人占百分之五十至六十五，红军占百分之二十至三十五，贫民占百分之十五至二十五。

**第九条** 特区苏维埃代表大会选举执行委员三十人至五十人，组织执行委员会，并由执行委员会举出常务委员九人至十三人，经常处理全特区的政务。每三月开执行委员会一次，审查常务委员会的工作并讨论本特区一切立法行政的重要事件。每年开代表大会一次，并改选执行委员会。

**第十条** 特区苏维埃代表大会，为全特区最高政权机关，在闭会期内其最高权力属于执行委员会。

**第十一条** 特区执行委员会执行一切政务，须服从中央政府的命令并对全特区代表大会负责。

## 第五章 县苏维埃的选举与组织

**第十二条** 县苏维埃代表大会由所属之各区苏维埃代表大会于每住民至少三千人中选举代表一人及独立镇（有工人五百人以上之镇）工农兵会议于每住民百人中选举代表一人，红军

每五百人选举代表一人组织之，代表总数至多二百人。

第十三条 县苏维埃代表大会的社会成分由区苏维埃代表大会选出者须工人占百分之十至十五，农民占百分之八十五至九十，由独立镇选出者须工人占百分之七十至八十，农民占百分之二十至三十。

第十四条 县苏维埃代表大会应选举执行委员二十一人至三十一人，组织执行委员会，并由执行委员会举出常务委员七人至九人经常处理全县政务。每月开执行委员会一次，审查常务委员会的工作并讨论全县的立法行政重要事件。每六月开代表大会一次并改选执行委员会。

第十五条 县苏维埃代表大会为全县最高政权机关，在代表大会闭会期间，其最高权力属于执行委员会。

第十六条 县执行委员会，执行一切政务，须服从上级苏维埃的指挥和命令，对于县苏维埃代表大会负责。

## 第六章 独立市苏维埃的选举及组织

第十七条 独立市苏维埃代表大会，由市区工农兵会议（苏维埃）于选民至少每百人中选举一人组织之。代表总数至多一百五十人。代表的社会成分的比例须工人占百分之七十五至八十五。贫民及其他占百分之十五至二十五。

第十八条 市苏维埃代表大会应选举执行委员十三人至二十五人组织执行委员会，并由执行委员会举出常务委员五人至七人经常处理全市的政务。每两星期开执行委员会一次，审查常务委员会的工作并讨论全市立法行政的重要事件。每三月开代表大会一次，并改选执行委员会。

第十九条 独立市苏维埃代表大会，为全市最高行政机

关，在闭会期内执行委员会为最高政权机关。

第二十条 独立市执行委员会，执行一切政务时，须服从上级苏维埃的指挥和命令，并对于全市苏维埃代表大会负责。

## 第七章 市区苏维埃的选举及组织

第二十一条 市区工农兵会议的代表，由该区工厂大会，手工业工人，店员各业工人大会于选民五十人选举代表一人，贫民及其他群众大会每选民一百人选举代表一人组织，代表总数至多五十人。每月开工农兵会议一次，每六月改选一次。

第二十二条 市区工农兵会议选举常务委员三人至五人处理全区政务，服从上级苏维埃的指挥和命令，对全区苏维埃会议负责。

## 第八章 县区苏维埃的选举及组织

第二十三条 县区苏维埃代表大会由该乡区所属之各级苏维埃代表大会于住民每五百人选举一人组织之。代表总数至多一百人，其社会成分农民占百分之八十五，工人占百分之十五。

第二十四条 县区苏维埃代表大会，应举执行委员十五人至二十一人，组织执行委员会，并由执行委员五人至七人经常处理全区政务。每两星期开执行委员会一次，审查常务委员会的工作，并讨论全区的立法行政事项，每六月开代表大会一次，并改选执行委员会。

第二十五条 县区苏维埃代表大会，为全区最高政权机关，在闭会期间其最高政权属于执行委员会。

第二十六条 县区执行委员会执行一切政务，须服从上级苏维埃的指挥和命令并对全区苏维埃代表大会负责。

## 第九章 独立镇苏维埃的选举及组织

第二十七条 独立镇工农兵会议的代表，由该镇工厂大会，手工业工人店员各业大会，每选民五十人选举代表一人，贫民大会每选民一百人选举代表一人组织之。代表总数至多五十人，每月开工农兵会议一次，每六月改选一次。

第二十八条 独立镇工农兵会议选举常务委员三人至五人，经常处理全镇的政务。服从上级苏维埃的指挥和命令，对全镇工农兵会议负责。

## 第十章 乡（或相当于乡的地域） 苏维埃的选举及组织

第二十九条 乡苏维埃代表大会由所属各村苏维埃于住民每百人中选举代表一人组织之，代表总数至多五十人。其社会成分须工人占百分之十五，农民占百分之八十五。

第三十条 乡苏维埃代表大会应选举执行委员七人至十三人组织执行委员会，并由执行委员会举出常务委员三人至五人处理全乡政务。每两星期开执行委员会一次，审查常务委员会的工作，并讨论全乡立法行政事项。每六月开代表大会一次，并改选执行委员会。

第三十一条 乡苏维埃代表大会为全乡最高政权机关，闭会期间其最高政权属于执行委员会。

第三十二条 乡执行委员会执行一切政务，须服从上级苏

维埃的指挥和命令，并对全乡苏维埃代表大会负责。

（附注）中国农村组织与行政区分极为复杂，因此各地乡之大小极不一致，本节的规定，系就大乡而言，即在乡之下尚有村之组织者，如小乡即在乡之下无村之组织者，那么，苏维埃的选举及组织，应适用下章村苏维埃的选举及组织的规定。

## 第十一章 村苏维埃的选举及组织

第三十三条 村工农兵会议，由全村村民大会直接选举九人至二十一人之代表组织之，农村工人（雇农、苦力等）代表须占总数百分之十。由农村工农兵会议举出书记一人或常务委员三人经常处理全村政务。每星期开村苏维埃会议一次，每六月开村民大会一次，并改选村苏维埃。

第三十四条 全村村民大会，为全村最高政权机关，在闭会期间属于村工农兵会议。

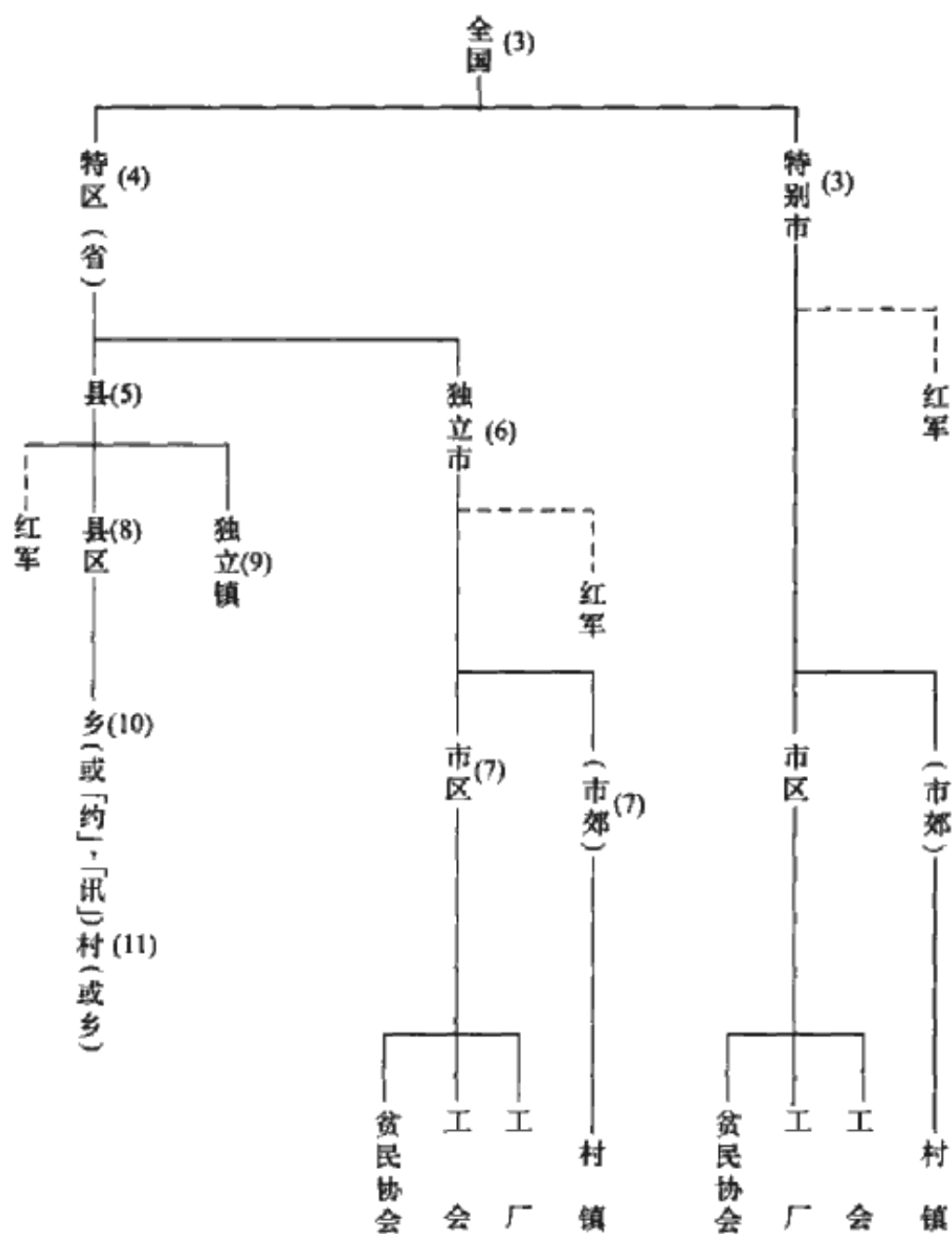
第三十五条 村苏维埃执行一切政务，须服从上级苏维埃的指挥和命令，并对村民大会负责。

（附注）

一、不满三十户之村，须联合两村以上组织村苏维埃。

二、农村工人系指被雇佣的劳动者，如自己有工具的手工业者不属于农村工人。

附表



说明：旁记阿拉伯数字，表明解释该级选举的第几章

根据中央档案馆保存的档案刊印。



# 在中共六届三中全会上的组织报告

(一九三〇年九月二十七日)

周 恩 来

在我报告之先要申明几句，组织报告是在政治报告之后，在政治路线、策略、原则等等已讨论清楚之后，所以我希望报告实际的问题，大家讨论时发言也更要实际。要成为报告中央工作及检查全国工作，用检查工作的精神反对右派的悲观主义论调。

再报告内容，只依据我所知道的，因我离国有半年，所以最近实际情形有变更，在各人发言可提出。自然这样可使全会更了解最近实际情形。

## I. 党的组织现状以及组织上的中心任务

### 1. 二中全会以来中共在组织上的进步

甲、二中全会时对党的现状估量，是说六次大会到二中全会是由破碎零乱的状态之下挽救出来，而树有相当的基础。这是二中全会时候的估计，到今天的进步是如何呢？第一，党员数量是有很大的增加，当然大多数是在赤色区域。二中全会时党员数量的统计是七万三千六百五十人，今年二月向国际作报告时的统计是七万五千四百一十四人，今年九月全国组织会议

时的统计是十二万二千六百八十八人（报告时为六月的统计，校稿时根据九月的统计改正，故与当时数目有出入，下同此）。统计工作做得不好，当然是不能完全正确，对大概的趋势是可以知道的。我们从统计中去看发展的趋势如何？江西占四万人，湖北一万八千七百一十三人，广东一万八千六百三十三人，湖南有一万三千八百人，福建八千人，江苏八千九百九十四人。增加最速的是江西、广东、湖北、福建，这些地方都是有苏维埃区的。

农民成分增加得快，现有（以八月底为标准）九万四千二百八十三人，占全党百分之七十七不足，工人的成分变成相对的减少。

乙、支部的数量是有发展，尤其是大城市的产业支部，也增加到一倍。今年四月支部数目是四千一百五十六（不计算闽西在内），六月就有四千七百三十一。大城市的产业支部情形，六次大会到二中全会统计是九十八，去年四月份统计一百六十九，六月份统计有二百二十九个。

产业支部是江苏占得最多，有八十九；顺直三十一；福建十六；湖北十五。比较是江苏增加得最快，二月至今由六十七——八十九，顺直是九——三十一，而广东反而比以前少。

丙、中心城市工作是有进步，不仅是恢复而且有发展，尤其是受了二中全会的指责督促，中共中央用了全力恢复了广州与武汉工作，不仅已恢复是在极困难的情形下又建立了基础，青岛也是如是。

丁、党在群众中政治影响与组织力量之加强，首先就看这年对罢工领导之进步，尤其是北方对矿工、铁路，上海红色五月或说是四月以来对市政、店员、人力车的罢工加强了党的领导作用。武汉纱厂工人的直接行动，以及南方各地党的作用，

在群众中都是加强了。

政治示威虽未见极大的有成万人的，然而我们看见了如上海在极严重的情形之下，冲破了巡捕的阵线，即如落后的北平，也有万人的示威运动发生，香港九七示威也有过万的人。总之，从保护以后一直到现在许多政治示威都是有相当成绩的。这些示威也是如全国斗争的发展，红军的发展，苏维埃区域的发展，以及两次进长沙是有密切关系的。

党报红旗由二千——三千份的周刊，一变为万余份的日刊。各地刊物也往往能销到千份以上，如上海报过去是三千份，香港小日报亦有三千份，在其未封时。所以说我们的政治影响是深入了群众的。

赤色工会在六月份时统计，全国有十一万四千五百二十五人。

在农民的组织，无确实统计，但可说总不少过四五百万，只看现在苏维埃区域有三百多，就可以估量到了。赤卫队无确切统计，总有二三百万，红军有十万，枪支有六万多。青年的组织，少年先锋队九十万，童子团有七十万，济难会有八十六万人，具体的说是八十六万五千八百三十七人。

这些都足以证明群众组织中，党的领导有很大的进步。

戊、党在反托洛茨基及陈独秀派及反倾向的斗争中，收了初步的成功。至少他们是什么，在支部中已经能知道了，至少在组织上他们是离开党了。

这五点是从主观力量方面新高涨的前提和基础。一定要认识革命新高涨的更成熟是由于客观的发展，一定也要了解主观力量之重要推动基础。

## 2. 但一般的说主观力量还是落在客观发展之后

然而仅知我们进步还不够，还要知道缺点。

甲、主观力量发展比革命速度落后，在大城市中工人党员增加数量的慢。

工人党员的数量，在二中全会时三千八百四十八（南洋除外），今年一月份五千一百二十，九月份一万三千四百二十九。九月份的统计是包括了赤色区域的工人党员在内。再另看产业工人的数量情形即可知道。

产业工人党员，今年一月份一千三百八十九，九月份二千三百六十八。

这样比较起来，党内的产业工人成分竟成了相对减少。兹列表于下：

二中全会时工人党员占全党 7.2%（南洋计算在内）	
今年一月份工人党员占全党 7.8%（不计南洋）	
九月份工人党员占全党 11.6%（不计南洋）	
产业工人在党内占的成分：二中全会时（无统计）	
	一月份 2.1%
	九月份 1.94%

在这个表中看出，最严重的现象是党的发展，农民是迅速增加，都是小资产阶级成分，真正的工人尤其是产业工人发展的慢。这对无产阶级基础有重大的关系，在领导的核心作用说，值得严重注意，给我们的警告，尤其是看到大城市中的情形。全江苏工人成分党员连手工业工人店员在内只有一千一百零八人，产业工人只有六百四十九人，广东产业工人有五百七十八人，顺直有三百二十三人，武汉不满一百人，满洲有四十七人（这都是依□月份统计）。中心区域工作更是严重。

乙、赤色工会的发展亦偏重在赤色区域，现在共计有十一万四千五百二十五人。赤色区内有六万四千七百零四人（九月份）。这是占有全体几乎三分之二弱。

在这些赤色工会会员中，重工业的工人情形是：铁路（包括十条）一千九百八十七人，比较北宁路多些，其次是平汉路，其他各路人数都很少。海员中有三百七十七人，只有四个码头有，在武汉是一些驳工。矿山中有二万八千五百八十人，滦平不计在内。兵工厂只有一百八十人，仅只上海、奉天、□□三处兵工厂中有。

从主要城市看，上海仅二千一百零二人（最近到二千八百人）

武汉不及一千人（最近只二百人）

香港 九百人（最近到一千多人）

天津 五百人

唐山 八千四百人（此怕有问题吧！）

哈尔滨 一千一百四十六人（包括中东路，现已没有这样多了）

雇农工会亦很少，总共有六千七百七十人，分布浏阳、阳新等处。

### 3. 党的全部组织工作须注意最严重的转变

这两种情形都可得到一印象，不仅党内成分，即党外组织数量成分，都是值得严重注意的，非苏维埃区看得更明显。当然不要空想在白色区域的白色恐怖之下，能和苏维埃区内有同样的发展。但要说，这样小的力量不足以领导快要到来的新革命高涨。主观力量弱实在是成问题，在领导上基础上说均落后。这是极要严格注意的。因为如此应依照国际指示，全党组织工作须有严重的转变，在工作的范围、方法

都要有大的转变，才能适应革命的发展与革命新高涨的需要。

此处首先要反对右倾的说法，他们说只有得强有力的组织，才能有办法的悲观主义的思想，这是主观力量的拜物教倾向。同时也不要忽略，有一种不顾主观而说客观形势发展自然能推动主观力量加强，这亦是对客观拜物教的思想。我们在这严重时期，是同时要严重注意反对这些错误思想。

#### 4. 目前组织上的中心任务

甲、最大速度的发展无产阶级成分，开扩党的范围，极速的发展党的阶级基础。现在的统计是不能满足。

乙、要巩固与考察各级党部的工作，一直到支部，在新的高涨逼近成熟是更为紧要。指导力量弱，是会放弃了党的领导作用。如上海丝厂罢工是我们发动的，而不能控制，斗争已发生，派人临时去参加是不行的。巩固领导力量在新高涨时是必要，一定要特别注意支部。

丙、要加强和发展党内新的干部，尤其是工人干部，并吸引到指导机关，参加实际工作，六次大会尤其二中全会是注意到，然没有很大的成功。

丁、要特别注意苏维埃区域党的工作，不仅如国际说在政治上加强，即看党的工作、党的数量，现在中心是在苏维埃区域。不仅党是政权的党，而且有红军、赤卫队，而且是要发展及于全国，所以更要加强组织上的领导。

戊、要特别加强党团的工作，尤其是支部在群众中的核心作用。

己、党内两条战线斗争上，尤其是反右倾的战线，进行坚决的斗争，考察党的各部门工作，一定要巩固党的组织纪律，

才能一致党的力量，以便更强有力领导群众的斗争。

## Ⅱ. 征收党员运动

1. 在党内已做过两次，在这一年半中，一次是广州暴动，一次是红色五月，苏维埃区的征收情形不知道，也许他们接到通知时，已经过期了。只说大城市方面，对这工作不是忽视，根本就以此运动为可有可无。即由工作成绩看，各地未作只字报告，表示未将这工作看成根本问题，而认为这是自然的状态。如此次北方局的发展五矿，得到了很大的成绩是空前了，其余如上海几次大斗争在斗争本身不仅是经济斗争的性质，未单独做过吸收党员，且未做过一次征收党员运动。

国际指出吸收党员、审查结果要成为“战斗的任务”，这就是说如国内战争一样看重还是不够。全党对这问题是有错误的概念存在。

2. 向产业工人开门的工作，做了有一年了，也没有成绩，虽然这口号已普及全国。唐山的例子即可作为对照，五矿是有了大发展，另一方面铁路大厂工作是一十足的机会主义。他们在过去一年中，只介绍了一个新党员，今年八月以前，也才只介绍了两个人入党，他们的理由是怕新党员不可靠。上海也有怕新的分子的情形，如邮务斗争是继续不断的发生，而邮务支部是非常之弱。有一次派同志去参加公开的会，他们在会场上面向墙壁，不敢与非同志说话。另一种是只知找老同志，你找到他时他不否认他是党员，但是留在党内没有别的好处，只有使支部不能开会，已肃清了些，这是经过斗争的，但是这种错误是没有根本铲除的。

狭隘的支部工作缩在极秘密之下，不敢与群众生活接近，

不能独立、具体、经常工作和生活，只是秘密与群众个别谈话，不敢向群众作宣传，这些病态一定要打破。看五矿的经验，同志到五矿公开提出党的名字和口号，虽然去的同志还提得不够，但是已有了成绩。在上海要是像在五矿的做法做去，不能说不可能。再有不注意在斗争中去发展，自然不能找到积极的分子。如在青岛，他们第一条入党的条件是忠厚，这样对党是无利益的。不仅要从口号而且要从方法去改变。一定要改变个人谈话的方式，当然不是绝对不要，而是应当以公开的宣传与鼓动，使群众来接受，将此作为发展党的组织之主要方法。不仅如此，如唐山赵各庄支部有二百人，是全国最大的支部了，但是要成为走马灯的流动的内容，这也不行。一定要在新发展中培养支部的中心干部，如无很大数目的中级干部来领导这工作，是无办法的。五矿的情形是北方的巡视员在那里住了一星期后，才知道一些情形。从这一例上，可以知道，现在只是依赖下级干部是不够的。党员入党后，不一定就能了解共产主义，而要坚定他们的思想，这是格外重要。在消极方面，不管何处，都要防备敌人的侦探，武汉就发生过。决不能将党变为群众的组织，赤色工会可以半公开，党是不许可的（在非苏维埃区域）。

3. 给新入党的人以训练，由入党仪式到短期训练班，过党的生活以至派定下层负责的工作，在苏维埃区一定要实行后补期。一定要有信心，只有大发展新党员，才能扩大党，找到干部分子，才能加强党的领导。

4. 在乡村方面，一定要向贫农雇农中去发展。在乡村中支部形式是不能拘泥，如大农场自然不很多，只有江苏、广东、满洲有一些，在这种新式大农场才有成立独立支部的必要，否则是不必要。现在党内有地方分出雇农支部与贫农支部



是错误的，一定要在大农场的基础上，才有成立农场支部的必要。

5. 党在发展中对女党员发展是非常之少，尤其是女工及农妇非常之少。上海只六十个女同志，香港只有二十余，全广东只有五百一十人，北方几乎没有女工同志，北京几个女同志，被省委调空。

6. 总起来说征收党员任务，一定要看成是战斗的任务。在组织上，应以此项工作作为考察下级党时第一位的尺度。

### Ⅲ. 厂内活动

在去年中央四月有一封信上曾指出这一工作，说我们一切活动是在街上，领导是在马路上。领导又往往是留在省委以及地方党部，对象是在工厂内，而我们是在厂外工作。上海丝厂五万人大罢工，为何不能领导，即是因为没有能在厂内去活动。再看相反的方面，如英法电车是相当好的支部，工作即能做起来，是很能明白的例。示威也是如此。根源总是厂中的活动不够，只有上层的讨论，下层支部的讨论是没有。去年“五卅”前的邮务支部□次讨论的成绩，只好算是例外。我们要领导武装暴动，拥护苏维埃政权的运动，一定要入到工厂里去活动。这是工作的实际化，要使党一切眼光对着群众才行。这一个月来的行委，只是扩大上层组织，而害及厂内活动是更利害。即如上海近来支部会都开不成，香港也有这样现象。这一定要极严重注意。一定要注意支部是否能自己工作，如支部名单是在支部书记手中，或者是几个领袖手中。唐山的工作也只是做了初步，厂内活动可以说还没有开始。

这里谈到支部工作方式。支部干事能领导工作，能分配工

作。在大支部中有各部设立委员会分工的必要。支部的发展要普及到工厂的各部门，尤其是重要的部门。吸收新分子才能改造支部。不能机械式的说支部右倾的口号，只能某些分子，或某些部分右倾。客观困难事实自然是有的，但是一定要努力去打破。

#### IV. 干部问题

这一工作不仅做的不够，而且表现出有怀疑的状况。如上海在业工人参加区委，过去是有，现在也没有了。外县更严重，如赤色区在赣西南等处说工人能力弱，不能参加特委。

对于干部的统计工作，上海算是做到了，这是以前所未做过的，各地也没有做的，我们且就这一统计的情形来看。

干部总数是二百二十九，其中女干部只有二十一人，自然比较别处要算好一些，但是女的总是太少了。

按年龄来说二十一——三十岁的约一百五十二人，二十岁以下的三十四人，可见青年干部并不很多，只占全体百分之十五。

按省籍来说，外省的比江苏的多，比例数为 136 : 89，可见本地籍的干部是不够得很。

按社会地位说工人占八十三，并未超过半数，这是要注意的。

按工作来说，大多数是工会委员，约占四十二人，其余区委二十四，支书三十五，支部干事十九人，这里说明支部中干部是不够。

按党龄来说，一九三〇年入党的最多，计有六十二人，其次便是二五、二六年入党的各占三十六人，这可证明今年的发

展是事实。但新干部合二八、二九、三〇年一共只一百零三人，仍未超过半数。这下级干部吸收新分子是非常重要的，当然中央和省委不能如此说法。

按入党地址说，在上海加入的只有一百零五人，其余是外埠转来的。

按参加斗争方面来说，一百三十七人中未参加过斗争者有六十余。倒是被捕过的有八十三人，这足以证明斗争之尖锐白色恐怖之利害。

由上海的报告看，可以知道问题的严重程度。上海应当是最易引进新干部的地方，尚且如此。

北方情形有点不同，说北方现在干部是大半新的，这内容不同，北方的老干部多被淘汰，或因斗争而入狱，现存的新干部较老的是多一些。

苏维埃区对于工人新干部是更忽视。

根本原因是不向群众中找干部，有些地方不信任新的分子，训练又无忍耐心。如上海 C. Y. 沪西区三个月之内换了十一次人。不能帮助和忍耐去对新的干部训练，是很要注意的。

引进干部不多注意团结积极分子在党的指导机关周围，则无论如何好的计划是不能去实现的。实现方法要召集积极分子会，问题要有具体的讨论，这样才能了解，才能去做。团结大批积极分子来参加工作，使他们实际上与党密切联系着。下级一定也要团结积极分子，在自己的周围，才能更易于传达党的路线。

不可挽救的旧干部，自然要在斗争中肃清出去，如唐山大厂要给他们负责人组织上的制裁，才能警醒他们。要使下级干部提出不同意见，不要使他们怕而不能改正，训练干部同时也是训练自己，与右倾斗争也是坚定自己，否则阻止了进步。

## V. 加强各级指导机关，一直到支部

要将加强地方党部的干部看成省委的中心工作，如上海的办法，区委管支部管得不能太多，精神才可集中，地方党部的干部加强，不要轻易调动。上海的工作经验就可以知道，常调动人是使工作不能稳定。调人的原则，一定要将同志被调后，能在他们本身中有替代的出来才能够，否则仍然不能加增新干部。

加强地方干部外，帮助几个不同的区域设立中央分局，更实际对各省指导。这工作最主要的还是苏维埃区域及长江一带。一定要有这种观念。

这是要实行的问题，并不是须要长篇论调，不必再多说。

## VI. 党报的工作

要认识红旗日报的作用，在出版物中是开了一个新纪元。从数目就可知道，群众是怎样的需要日报，事实已证明，不必再详细说。在性质和内容来说，红旗是鼓动刊物，他在策略指导上还不够，除社会斗争指导太少。过去中央未能将红旗的工作看成政策传达者的第一位重要。所以现在决定再另出周刊，解释党的策略，是更要实际化。

工农通信员工作未能有大成绩，不仅是同志来做通信员，要组织群众的通信，尤其是苏维埃区，通信员的工作不仅自己做通信，而且要去发展群众的通信员。系统通信的工作不够，而要引进工人提出问题，在报纸上答复他。这样才能使红旗俱乐部变为工农问询处，才能排挤出去那些无聊的文字。

发行上也要注意，秘密的办法尚未做好，在街上卖和秘密送的办法是不好的。在这种秘密环境之下，一定要建立发行网在群众中，要工人自愿在工厂中代卖，在各区设立发行机关，不能一份一份的送。

最后要做拥护红旗日报运动，前次破坏的时候要红旗做了决议，但未能深入群众。不仅上海如此，别处能翻印的，一定也要做。一定要使工人自愿的来卖日报，虽然钱少，这是工人对党的信仰心。

同时要提起各地红旗的注意。工厂小报、农村小报过去已说过很多，成绩尚少，要更实际去实行。不必多说了。

## Ⅶ. 检查工作与纪律

这点在国际指示是很重要的一点，甚至报告是否确实不加检查，而定出错误的策略，尤其是现在要领导武装暴动、建立全国苏维埃政权的行动时期，更为重要。如唐山这次巡视结果，而知道支部的无组织状况。巡视员只听地方党部的报告也是不够，所以检查工作在这环境之下更为严重。

我们检查的方法是自上而下的巡视，自下而上的批评，相互的督促和检查。□当中央这次已指明，发展自我批评中一定要防止破坏党的企图。

检查工作计划，工作报告，以及工作的实施。过去下级对上级的报告往往是一大堆，废了很多工夫去看，而找不出实际问题。自然也有讲的，总是小部分的小问题，不将实际群众中中心问题提出。如此上级对形势不能了解，下级只知做夸大的报告，来求符合上级的估计。计划一定要作具体实际，自然中央是要讲得原则一些，地方区委一定要实际的。如像去年沪东

区何孟雄同志所做的计划，省委也可以用，其他的区委也可以用。而不是用实际的具体问题以至联系到总的问题。在全国总行委的工作之下，又引起各地的大计划。如军事，他能力不能做到的，也做在计划之上。如满洲的军事计划与江苏的军事计划一样大。一定要防止做空计划。对计划实施的程度一定也要去检查。如上海的区委，每换一次人，他一定要有一个新计划出来，但他走时也未检查过究竟执行了多少。即说中央以前所订的计划，现在是否全用呢？即使有的地方有比较好的计划，而精神完全是应付临时事变。这样寒热病，打针的办法，是非党的办法。时常大调动的办法，不是说不要，只能部分的进行。临时事变，不能妨害经常工作。一定要反对手工业的无组织的方式，这个原因也就是因为党的无产阶级基础太少。因此党的集体指导也少。

在军事化口号之下，命令主义复活，这样使下层同志不能帮助指导机关。对于支部书记和干事用指定的方法是不妥的。上海支部书记在行委时都是指定，这是很可注意。要知道，秘密党本来支部书记是可以指定的，但上海是有可能选举，则应当在指导之下去选举。

要注意国际指出对大斗争之不能领导与失败，要有实际研究，将这经验和教训通告全党，指示下级。大示威之进步与缺点，在过去只登在报上，这还不够。各国党往往将大示威看得很严重，将教训公开于群众，教育下级同志，必须将此作为组织的政治工作。不深刻研究是不能作下次教训。如上海由去年“五卅”至现在，大示威不止十次，然而上一次的错误下一次仍然不能改变。

必然要整顿党，成为一个有纪律的。支部纪律松，党员不能负政治上责任，党员不能执行党的任务，不受处罚，这都是

一定要改正的。

如不注意纪律，则检查是无结果的。

## Ⅷ. 秘密工作与公开工作

我们遭受破坏，大多数是因为秘密工作的不注意，甚至高级党部同志，还有浪漫性存在，这是不许有的，将秘密工作看成无足重要。当然也反对深藏于机关中，使机关官僚化。自然白色恐怖严重，多设机关是被敌人更易破坏，如武汉的办法，结果是妨害了工作。待恐怖好些再做工作也是不对的，这是不想深入群众。最好的机关建设想离开群众去布置，是找不到出路的。我们对于秘密工作和公开工作，是应当有很多经验，如示威的公开筹备，公开派代表等等。敌人力量弱的地方是很可以做的。

实际工作中要灵活应用工作经验。如上海红色五月前的筹备，公开的用纠察队争会场，是有很大的成绩，但第二次——四月二十七日——仍用老方法，遭了很大的损失，是极大的教训。争公开是必要的，但一定要灵活的运用。

## Ⅸ. 行委与党的组织军事化问题

行动委员会的问题，在报告中及立三<sup>(1)</sup>同志发言中，均已提及。他是某一个问题的发生时，集中力量去指挥的方法，但是应以群众团体为组织的原则。过去的了解根本错误，以为这一组织是属于党的，将群众行动放在党内来，不用群众的路线，示威中不能吸引广大群众的，是更易长寒热病的状态。这次全国总行委的办法是错的。不是暴动不可以组织，他应当是政权

的前身的性质。

党的军事化的口号本身就有毛病，在列宁是说过在国内战争与暴动中党更要集中，党令要如军令，是说工作紧张的程度和意义。但不能将整个组织事化，这样一来，自然是命令主义复活了。列宁党是未曾在党内采用过此口号。自然在紧张时期，铁的纪律非常重要，光是单纯用这一口号是有毛病的。

## X. 青年与妇女

C. Y. 在一年以来在政治上是有很大的进步，反对陈独秀、托洛茨基主义是坚决的。在赤色区虽有发展，但白色区域没有什么发展。团的存在着是清谈倾向，这与陆沉的说法不同，他只接受而不实行，所以成为左倾清谈主义。不青年化是极大的病根，干部不安心于青年团做工作，自然这也是由于工作不青年化的结果，自然是党对团的帮助太少。尤其是支部对团的支部领导没有，只有团的代表参加党的支部的会，而没有党的代表参加青年团的会。行委的组织客观上是取消了团，取消了工作。现在不是承认错的问题，而是要求团的工作有转变。不但是在党的会上要求，而是拿到实际上去。

青年运动另外有一个副报告，不再多讲了。

妇女运动，在各级一定要建立起妇委。过去报告也不提及妇女的工作，尤其妇女干部的问题，参加妇女群众会的问题，各地甚至于试都不敢试一试。

要求各地要有人负责妇女运动工作，要计划，要有报告。尤其是要将这一工作放到支部中去讨论。



## Ⅺ. 党团的工作

行委组织以来，党团的工作是没有了，工会成为第二党，不注意群众工作路线，将工作均拉到党内来作，自然我们不否认赤色工会的人数，而他领导者是很快的能入党。问题是要吸收积极分子参加工会生活。不能是赤色工会会员，都是党员。一定要在群众中去吸入积极分子，在赤色工会中一定要吸收到非会员中去。一定要在群众中找干部，虽然他是很弱的。这样党团工作就运用起来了，建立起来了。如工厂委员会、斗争委员会，这样没有党团工作，就不会能发展群众工作。

产业委员会的作用是推动支部成立产业工会，也只此而已。他方则糟得很，而是将他看成行委，这样是又将工会的工作缩入党，支部也就没有推动工会工作。这些问题在上海显露出，成绩与缺点是都要指出他，香港也是如此。产业委员会是讨论的委员会，召集各支部同志来讨论计划，推动与执行上赞助。不能将他化为党的组织或代替工会，在小的城市是需要，他的任务是指导某部分工作的。

赤色工会民主化在某种限度之下是很需要的，一定要将问题尽可能的送到工厂中去讨论，要肃清命令主义。

赤色先锋队的问题，纠察队是在工会之下的，由自卫及武装的力量，赤色先锋是偏于军事方面的纠察在其周围。自然赤党也是要领导斗争的，如此才不会和纠队含混。

## Ⅻ. 宣传与鼓动

这两月来只看见是少数的街上的工作，并未深入最广泛的

群众。不但如此，经常的宣传工作是更□，所以党的发展很少，这是主要原因之一。

党内教育要通俗化，C. Y. 列宁青年工人同志不能看，党的刊物也成问题，这使党编通俗小册子更值得注意的。同时是应建立很好的宣传部，尤其是下级宣传干部的组织，因此一定要建立全国宣传系统。讨论经济要求口号，口号一定要能动员群众，一定要讨论才能做到。

### XIII. 苏维埃区域工作

苏维埃党的情形，一直到五月才知道清楚，但是材料还不足。但是有几个主要问题值得注意的。

我们不可否认党的发展、红军及赤卫队的发展。可是缺点：很大的支部无支部生活，没有组织，没有分工，所以苏维埃区域有党员那样多，但是否都是布尔什维克党员，还是问题。另一方面，机关化是很坏的现象，如东江机关非常之多，县委不必自己出去，成为官僚主义，出入带卫兵，什么保险金，许多老婆，分地要分好的等等怪现象，这样生活上比群众受优待是真做了官了，自然是脱离开群众了。反革命派可以利用此来破坏党的威信，因此有整个的一乡群众反对我们，这是主要原因之一。

国际指出，要在内战的时候，实行军事纪律。自然这是要有好的解释，一定要比别人能刻苦能负责，决定的计划一定要百分之百的实现不能改变。这不是说用恐怖纪律用恶化的办法，枪毙党员，如鄂东北枪毙书记。又如浪漫行动，用恐怖方法对付，也是不对的。我们的军事纪律除政治叛变外，才能用枪毙，否则是决不能的。不如此说明，是会更助长了危险

状况。

指导机关加强。苏维埃区指导机关是弱到如何程度，如在赣东北有一族一族的支部，因而发生械斗的事情。又如南通有老头子做书记，北方的富农做书记的现象，在南方也有。也有群众自己开会选举书记，来要求党承认。

加强各级党都要由上而下派工人干部去，由下而上的提拔斗争的积极分子雇农和贫农，一定要选失业工人去。

苏维埃区域内，党与政府混合的现象也常有。政府因此也不能吸收群众。我们不反对政府中党员占多数，而且政府工作一定要派得力的同志去做。不能日常问题都要请求党部指示，这样政府就成为赘瘤了。这一现象是一定要改的。

在苏维埃区，党员一定要实行候补期，上海自然不同。一定要使群众看入党是一件光荣的事。一定要实行候补期，交纳党费，而有的会议不许他参加，而要他工作。

农村大批的入党，一定要审查，支部全体要负审查责任。

在苏区内的群众组织问题。我现在只说到贫农团的问题，这是一群众组织，是以贫雇农作中心而吸收中农于其周围，推荐中农到政府工作。这一组织是不要上层指导机关。要有雇农的小组，是雇农工会下层的基础。农民协会的取消方法，是无工作而自行消息。除此之外，要有文化运动、体育运动、政治教育等等。

苏维埃区与非苏维埃区的关系。现在苏维埃区内还有零星小块白色区，一定苏区自己要派人去工作，是很重要的，不能仅依赖红军去打。指导苏区特委也要派人去，省委也派人在这些小块白色区去工作。

红军中党的工作，除四、五军有党的工作，其他的各军是很少，甚至不注意党的工作。红军内的党工作不同平常的党

部，这里应当是巩固党的政治领导，领导群众去执行命令和计划。主要的责任是在政治委员，而不是仅在支部负责。赤卫队也是如此的。

下次会我们要求党有一个单独苏维埃区的单独工作布告。

#### XIV. 反倾向斗争中之不正确的组织的观念

两条战线上斗争，反右倾是主要的，无问题。而在组织上是否允许有小组织呢？江苏与取消派斗争时，有人问为何列宁派与少数派有在同一组织内作长久斗争的历史，这问题是要很清楚的回答。社会民主党与现在共产党的不同，就是他的基础是包含各种社会主义分子，党的生活是偏重议会运动，对夺取政权的观念是模糊的。无一个革命成功的国家作为先例。尤其重要的是第二国际是机会主义的领导，主要是分裂机会主义分子出去。

现在第一是列宁主义者，第二是要夺取政权，第三联共的先例已有，第四是在列宁主义的共产国际指导之下。所以现在要解释这问题，一定要很详细，这是中下级干部不能回答的问题。

不作斗争即开除或恐怖的办法都是不对的，一定要有步骤，使群众能了解，处罚不是对个人的问题，而是教育群众，深入群众，是宁可以要下级自己来成立决议。这样才不致于办了一个，又一个发生。

执行裁制也有策略的意义，而是要帮助党去改正他的错误，尤其是老干部的不爽快承认错误。斯大林同志所说的“多受一次骂，多承认一些错”，这很有意思的话。他受群众的威力，多暴露他的错在群众面前，才能巩固他自己。而改正他的

错误，这是有策略的意义。一则是教育他自己，一则是教育群众。过去的作法是不够。如香港反右倾开除竟有一百一十七人，而这过程中所增的是一百一十三人，后来有许多自己悔悟了又有些要求回党，可见香港并没有经过教育解释的工作去做的。支部右倾的语句是不能说的，有些是可挽救的，同时是可因此而又吸收新的分子进来。香港的例子是党的成功是群众的力量，不是可以偷懒的。自然对支部领袖犯了错误，要严重处分，立刻开除他出去，这是警醒别人。

无原则的斗争，如何孟雄，公开会上不批评，而在背后说闲话，这精神是不好的。传话的方式讨论是不够，是不可以的。要在他的政治意见上去和他争论来解决。

命令、委派、思想自由等等错误，均一定要肃清出去。

实际工作机会主义表示上很好，而不执行。如河南的近例，告诉中央接受中央指示，而他们执行自己的路线。云南、四川也都有此现象。不仅文字上口头上接受，一定要从工作上来接受正确的指导。

近两年来党在反右倾斗争中，党有大进步，但要声告，是“未深入群众”，这尤其容易助长实际工作机会主义的发展。

中国党一定要在广大范围去发展，坚决的作两条战线上斗争，尤其要集中火力反右倾，巩固党的阶级基础，成为强有力的战斗的党，从主观力量的加强来迎接革命的胜利！

根据中央档案馆保存的档案刊印。

## 注 释

〔1〕即李立三。

# 关于政治状况 和党的总任务议决案\*

(一九三〇年九月)

## (一) 国际形势和中国革命

### 一、苏联社会主义建设的兴盛和全世界的经济危机

现时世界的状况是：在资本主义一般危机的基础之上，开展着全世界的经济危机，使资本主义整个系统的一切主要矛盾剧烈到极点，开始了资本主义相对稳定的末日；同时，苏联的社会主义建设，工业化和集体农场运动已经有迅速的发展和伟大的成绩，虽然还有很多的困难，可是，在布尔塞维克的苏联共产党领导之下，在世界革命的无产阶级和劳动民众赞助之下，苏联的发展已经是大踏步的在社会主义的道路上前进。这样，使全世界的劳动群众更加看见现在世界的主要矛盾的日益深入，这种主要矛盾就是建设社会主义国家的日益兴盛和资本主义制度的日益动摇。因此帝国主义列强更加加紧对于苏联的侵略，积极准备进攻苏联的战争。而帝国主义列强之间，也因为更加要加紧争夺市场，争夺殖民地和“势力范围”，所以发展着相互的冲突，日益促进帝国主义的世界大战。至于资本主

\* 这个议决案是中共扩大的六届三中全会通过的，原文在标题下注有：“接受共产国际执行委员会政治秘书处一九三〇年七月的中国问题议决案的决议”。

义国家的内部矛盾也极端的剧烈起来——资本家对于工人实行残酷的进攻，群众的大批失业，工资的降低，工作时间的加长，社会保险的取消，税捐的加重等等；资本主义国家法西斯蒂化，剥夺群众的政治自由；社会民主党和黄色工会也法西斯蒂化，他们和资本主义的政府机关混合起来；工人群众正在用广大的罢工斗争来反对这种资本的进攻，国际的群众政治示威，失业工人的广大运动，德国、法国、波兰以至英国、美国都有广大的斗争爆发，殖民地的劳动民众也发动革命的斗争，反对帝国主义的侵略和压迫（中国、印度、安南等）。总之，世界的经济危机引起无产阶级更进一步的反攻和殖民地革命斗争的兴起，在有些国家里面，经济危机已经引导到政治的危机。所以全世界工人运动和殖民地劳动群众的革命高涨已经开始，而最近的世界危机只是更加促进殖民地，尤其是中国革命的国内战争的开展。这种情形，很明显的把国际的和中国的托洛茨基派和党内右派对于世界革命的悲观的取消主义的估量，打得粉碎。

## 二、世界革命的高涨和中国革命

同时，中国的反帝国主义革命已经是在世界革命的总高涨的情形之下进行，也是无可争辩的事实。所以说，只有最主要的资本主义列强国内革命胜利之后，中国革命方才能够胜利的说法，固然是错的；同样，看不见中国革命胜利，有促进世界革命胜利的伟大意义，掀动世界革命的伟大意义，亦是非常之错误的。

## （二）中国革命运动的高涨

### 三、中国政治经济危机的深入

中国最近的事变指示出：中国反革命的国民党军阀政府更加密切的和帝国主义列强的资产阶级联系在一起。全世界的资本主义经济危机影响到中国，使中国的经济危机——巨大的工业、农业、金融的危机更加深入（工业的停滞和衰落，巨大饥荒的继续，失业之增加，银价低落和米价等的高涨）。工人受着中外资本家极端残酷的进攻，农民群众和小资产阶级贫民亦大批的更加破产和贫困化。而帝国主义列强正在为着抢夺劫掠中国市场，而加紧侵略中国，重新瓜分中国，争夺中国的势力范围。于是中国国民党——中国豪绅地主资产阶级的政党，他的各派军阀政客代表着地主资产阶级的各种集团，互相倾轧和排挤，在经济危机深入的推动之下，更加加紧争夺着对于工农贫民群众的“剥削权”。同时他们也就各自勾结某些帝国主义国家，受他们的实际支配，而替他们争取势力范围。中国统治阶级内部的这种斗争，不但已经爆发成为连续将近两年的军阀混战，而且已经完全毁灭了所谓“青天白日旗统一中国”的幻想，公开的分成几个互相排挤互相战斗的政府（北方政府的成立，满洲政府的“中立”和最近张学良的出兵进占天津、北京等）。一次战争没有完全结束，立刻又暴露更加扩大范围的第二次战争的准备步骤。更明白表演着——中国全国的政治经济危机，国民党军阀制度的崩溃进到了更高的阶段。反革命的军阀混战的延长和统治阶级的更加分裂，愈益削弱地主资本家的政权，同时这是更加加重对于群众的剥削和压迫，而日益引起



群众方面更加积极的反抗和斗争。

#### 四、中国革命运动高涨的新时期

中国革命势力的发展，也正在走进新的时期。中国的工农红军占领过长沙一次，接着在退出长沙之后，利用占领长沙的一切军事政治上的教训，集中并且改编自己的力量，而进行更有效的反对反动统治的战斗。长沙十天的苏维埃政府，不管帝国主义国民党各派和陈独秀托洛茨基派等怎样诬蔑咒骂，他对于全国以至全世界的劳动民众都引起极广泛的同情和赞助。固然，第一次占领长沙之中：第一，红军各部队的力量没有充分的配合行动；第二，红军的进攻和长沙的群众斗争没有充分的联系；第三，当时没有充分组织后方和根据地；第四，仍旧保留着许多游击战斗的性质。然而，长沙的占领，开辟了中国革命高涨之中的新时期——一九二七年十二月的广州苏维埃暴动，是前一次革命失败过程之中的“退兵的战斗”；而现在长沙十天的苏维埃，却已经是新的革命爆发的“进兵的斗争”——他开始了为着全国苏维埃胜利的革命战争。江西、湖北、广西、福建、广东的红军，正在这个时间更加发展自己的力量；新的苏维埃区域的建立和发展，农民的游击战争，地方暴动，以及自发的农民斗争，也都在扩大。军阀军队里的兵变和士兵暴动的酝酿和发动，比以前更加增加了他的力量，扩大了他的范围，尤其是和红军接触的部队。城市贫民自发的斗争，也往往成为广大的骚动和抢米运动。最主要的城市工人群众，在最残酷的白色恐怖之下，发展着群众的罢工运动，时常发生和警察、巡捕、军队的武装冲突（一九三〇年全国红五月的广大运动和政治示威，八一运动，上海水电罢工，上海五万人丝厂女工的罢工，青岛的纱厂和人力车夫的大罢

工，武汉裕元纱厂的罢工等等）——虽然运动和斗争的规模和力量还没有充分的巨大，可是斗争的剧烈和日益高涨的形势是很显然的。一般工人反对黄色工会和国民党的斗争更加普遍、更加剧烈，这是证明对于除出武装暴动没有出路和必须推翻国民党政权而建立苏维埃政权的认识，开始更加深入到工人阶级里面去。这种斗争情形明显的表现着，中国工农红军的发展、长沙的占领和革命战争的开始，是在中国一般的新的高涨的背景之上的，而且苏维埃已经是能够总合一切革命运动的唯一的旗帜。

### 五、现在革命运动的特点

现在革命运动的特点，是从工农群众部分的革命行动进到总的革命进攻的过渡时机：（一）城市阶级斗争虽然还没有发展到充分的力量，足以袭击帝国主义国民党的整个统治，可是正在更加剧烈和日益高涨；（二）农民运动的发展和力量也有各地方不平衡的现象，有些地方刚在开始农民的游击斗争，有些地方却已经能够推翻当地的国民党政权；（三）而且红军战争的主要区域已经进到规模扩大的反对帝国主义军阀的正式战争，跟着军阀军队的兵士的革命哗变和响应红军的运动也正在日益扩大——这样，部分的说来，军阀混战已经开始变成革命战争；（四）苏维埃区域的逐渐汇合，要从零星散乱的地方革命政权的树立，进到建立苏维埃的临时中央政权，来指挥组织革命的战争，集中革命的势力——用统一的革命的苏维埃政权，去和反革命的国民党政权对抗，去领导起全国的革命运动，为着苏维埃政权在全国的胜利而斗争。

## 六、国民党的屠杀和帝国主义的出兵干涉中国革命

中国国民党就用发狂的白色恐怖和屠杀政策，企图挽救帝国主义军阀、地主、资本家的统治。凡是反动统治现时还维持着的地方，不论是城市和乡村，都是这样情形。国民党军阀在帝国主义军事顾问包探专家的帮助下，特别布置主要城市（武汉等）的“防御工事”。国际各国的帝国主义的海陆军和国民党各派军阀，都用极残酷的手段来攻打苏维埃和红军，施用飞机炸弹，整个的轰毁许多村镇，杀死成千成万的民众。国际帝国主义的列强已经公然计划，并且实行出兵几十万到中国来干涉革命。

## 七、国民党改组派和取消派等的拥护白色恐怖政策

这样，革命和反革命决定胜负的斗争一天天接近，使一切种种所谓“第三派”更加加紧的企图用“国民会议”等口号的欺骗宣传来蒙蔽群众，破坏革命。可是，国民党的改组派、汪精卫等最近参加北方政府，公开勾结帝国主义，赞助军阀，宣传并且实行反对苏维埃革命的白色恐怖政策，使改组派的假面具完全揭露，甚至于完全丧失。托洛茨基陈独秀等取消派亦跟着改组派提出国民会议的口号，反对苏维埃，说“长沙是土匪占领的”，这很明显的表示他们实际上拥护国民党的白色恐怖政策。其他胡适之的“民权派”，邓演达等的“中国国民党临时行动委员会”，也是同样的作用。取消派等都是资产阶级的走狗，实际上也是在努力维持帝国主义国民党的统治。

国际的托洛茨基派以及白朗德尔派，也和中国国内的陈独秀一样的，他们对于残酷的白色恐怖以及长沙、汉口等处最近屠杀几千工人和共产党员，并没有表示半点抗议，而对于中国

红军、共产党和共产国际却极力的诬蔑。

### 八、中国革命进展的前途

帝国主义的列强，这样积极的实行领导反对中国革命的战争，运用他们一切种种走狗的赞助，来镇压那争取中国解放的工农苏维埃革命；中国国民党各派的白色恐怖政策，以及陈独秀、邓演达等的反动宣传，都这样一致的来反对工农群众的革命斗争——这足以更加明显的指出：一方面对于中国革命敌人的力量（帝国主义和中国地主资产阶级）需要更伟大的更有组织的发动极广泛群众的革命力量，来和他们对抗和斗争；别方面帝国主义和国民党自己已经认识清楚——在全世界工人运动和殖民地劳动群众一般的革命高涨的情形之下，中国革命的向前发展，对于帝国主义的世界统治，都有极大的危险；对于中国国民党的统治，那简直是死亡的日期一天天的接近。

### （三）共产国际对于中国现时革命情形的正确估量

#### 九、中央委员会和共产国际一致的总的政治路线

共产国际执行委员会政治秘书处一九三〇年七月对于中国问题的决议案，估量中国革命的运动说：中国“革命的爆发，一天天的接近”，“最近期间，革命形势即使不能包括到整个中国，至少也要包括到几个主要省份的地域”，不过是“暂时我们还没有全中国的客观革命的形势（武汉暴动的形势）。工人运动和农民运动的浪潮还没有汇合。总合起来，这些运动还没有保证必需的力量，去袭击帝国主义和国民党的统治。”然而“中国革命运动的的新的高潮已成为无可争辩的事实”，和一切取

消主义、机会主义的预言完全相反。中国最近的事变，照上面所讲的看来，正是确切的证明共产国际执行委员会的估量完全正确。中国共产党中央委员会扩大的第三次全体会议完全同意共产国际执委的这种指示。

中央委员会扩大的第三次全体会议承认中央政治局的路线——是正确的，是和共产国际的路线是一致的——根据于中国的一般的革命运动的新的高涨情形，党的路线的确应当是：发动群众斗争，集中革命力量，组织革命战争，积极准备武装暴动，去为全国苏维埃政权而斗争。这就是说：要在工人群众之中，首先是在工厂中加紧党和赤色工会的作用，组织和领导无产阶级日常的经济斗争，并且把这些斗争密切的与政治口号及斗争联系起来，以动员和组织工业城市之中最广大的工人群众；同时，使工业城市群众运动，与革命的农民运动以及红军的行动配合起来，创造总罢工武装暴动的必要条件，巩固并且扩大苏维埃区域的根据地。

#### 十、中央全体会议对于过去错误估量的纠正

同时，中央全体会议认为必须指出：中央政治局最近期间对于目前形势的估量，在许多重要问题之中，有模糊而不正确的地方——对于时局有过分的估量，对于不平衡发展的观察不清楚，忽略苏维埃根据地的重要，忽略工业区域日常斗争和政治问题的联系。总起来说——就是中央委员会政治局没有充分的估计到：现在的事实是工人运动和农民运动的力量还没有平衡，还没有汇合，农民战争之中还缺乏充分的无产阶级领导和组织作用；政治局亦没有充分的估计到：目前统治阶级还没有完全削弱完全破产，于是对于帝国主义反革命统治崩溃的形势和可能，对于革命势力的现状，和革命形势发展的速度，都有

过分的估量。中央政治局六月十一日的决议案，在一般的正确路线之下，就已经有这种估量上的错误——认为“城市工人尚未走到‘客观革命的形势’的主要原因，只是由于白色恐怖的镇压”，而忽略共产党在群众之中和革命之中的组织作用的还不充分，亦是这种情形的一种重要原因；甚至于认为“只要在产业区域和政治中心爆发一个伟大的工人斗争，便马上可以形成客观革命的形势。”这种估量是不清楚而不正确的，一定可以而且已经引起策略上的错误。

这种估量之中还没有充分的认识到：（一）现在大城市的产业中心里，还缺少更加广大的群众动员和群众发动；（二）各地苏维埃区域和红军的发展扩大，还需要领导的加强和集中，需要建立巩固的阵地，去迎接更加残酷巨大的决定胜负的战斗。因此，政治局过去的策略上就有个别的冒险主义倾向的错误——积极准备武装暴动的任务，没有能够充分的和争取群众的任务密切联系起来，所以冒险倾向的轻易暴动的布置，代替了切实创造武装暴动前提的斗争。

为着更加坚决彻底执行国际和中国党一致的路线起见，必须遵照国际执委的指示，立刻完全纠正这些错误，而在一般策略和工作上实行必要的转变。

### 十一、反对动摇党的路线

同时，中央全体会议指出来：实行纠正政治局过去策略上的错误，决不是变更党的路线。最近右倾机会主义分子却利用这些个别的错误，企图进攻中央的路线，企图用曲解国际路线的手段——认为现时应当采取保守政策——而来推翻中央和国际一致的路线。总之，“左倾”的估量认为全国客观革命的形势已经到来，应该马上到处布置暴动；右倾的估量就否认全国

总危机和一般的革命高涨事实，而认为应该抛弃准备总同盟罢工和积极准备武装暴动的方针，这都是违背国际和党的一致路线的。而右倾的估量简直是投降政策——客观上是取消派埋伏在党内的奸细。

总之，空喊“工人只要暴动不要罢工和示威”的“左倾”机会主义，以及反对政治斗争、反对创立武装暴动必要的条件的右倾机会主义——这两种倾向都阻碍着争取广大群众及发动和领导坚决的战斗。党应当坚决的斗争——反对空喊总罢工武装暴动而忽略工厂之中日常的群众工作和群众直接的日常要求的“左倾”机会主义，反对只看到经济斗争而否认经济斗争和政治斗争联系的密切，不去努力创造总罢工武装暴动的必要条件的右倾机会主义——而且现在右倾是主要危险。

#### （四）中国共产党的主要任务

##### 十二、共产国际指出的任务的总意义

共产国际执行委员会政治秘书处一九三〇年七月的中国问题议决案，根据对于中国形势正确的估量，关于中国共产党的目前任务，更有详细明确的指示。这任务的意义是：（一）巩固和发展各苏维埃区，集中农民斗争的力量，加强无产阶级对于工农红军的直接领导，建立苏维埃根据地的临时中央政府，去组织革命的战争——争取一省几省的首要胜利。（二）同时，积极的扩大中心城市工人群众的鼓动和组织工作，发动并领导全国反动统治区域里面各种方式的群众革命斗争，争取极广大的劳动群众来积极准备武装暴动，以加强并巩固无产阶级对于农民战争的领导权——这样去坚决的为着全国苏维埃政权的胜

利而斗争。

### 十三、苏维埃根据地的建立

革命势力——工农红军的发展，正在从零星散乱的游击战争，进到反对军阀和帝国主义的正式革命战争。长沙占领事变的经过，更加明显的指出这样情形。中国红军的三、四、五、八军的汇合和广大的苏维埃运动的发展，正是证明当前第一等重要的任务是——建立巩固的阵地，就是建立集中统一的真正和工农群众密切联系的苏维埃临时中央政府，在最有保障的地域——苏维埃的根据地创造并且巩固真正坚强的政治上军事上有充分无产阶级领导的红军，以便依照军事政治的环境，进而占领一个或者几个工业政治中心——这种形势，现在是湘鄂赣区域最为成熟。

### 十四、苏维埃区域里的政策

这种任务的执行，首先就要不但继续扩大发展各苏维埃区域，而且要切实加强这些区域里无产阶级的领导：（一）要切实组织并且整顿各级工农兵会议（苏维埃）的政权——吸引广大的工人农民群众的参加，排斥富农和投机分子；（二）要坚决彻底的实行土地革命，分配田地；（三）实行八小时工作制和最小限度的保护劳动的社会法令；（四）实行适当的以承认自由贸易和施行劳工监督生产为原则的经济政策，和一般抑制剥削者的政策及租税政策；（五）实行坚决的肃清反革命政策和革命的民权独裁；（六）实行经过群众团体定期征调志愿兵的办法，去坚决改良红军的社会成分，建立红军之中无产阶级的领导干部，提高和巩固党在红军之中的领导作用及绝对的威信。……这就必须发动当地更广泛的群众，组织他们的斗争，



发展并且巩固当地的赤色工会、雇农工会、贫民团等，去团结中农群众于自己的周围，而肃清富农的一切反动影响和领导。只有这样，苏维埃才能有巩固广大的群众基础。国际执委的议决案对于这些问题的详细指示，应该立刻坚决的去执行。

对于这一个问题——建立工农苏维埃政府，创造并且巩固真正的红军，以确立最有保障的地域（根据地）以及随着这个方针而必须执行的许多步骤和办法——中央政治局直到最近才加以充分的注意。这个任务的执行，决不是“割据偏安”的“和平建设”，恰恰相反，只有在斗争之中，才能够发展出坚强的政治上稳固的真正红军和苏维埃政府。——这种巩固红军和苏维埃政权、肃清苏维埃区域内部反动势力的方针，正是要用更加巩固革命阵地的方法，使胜利的进攻得到多分的保证，这样去真正扩大苏维埃区域。——为着全国苏维埃政权的胜利而斗争。现在不彻底的去准备苏维埃根据地，不加强和改造红军，不做政治上军事上更好的准备，而使单纯扩大战斗的政策束缚了自己——这是很有害的。

### 十五、城市工人运动里的任务

反动统治区域里城市工人的斗争、女工运动、青年工人和童工运动以及失业工人运动，必须加以更加充分更加切实更加坚决的领导。对于自发的经济战斗和反对国民党及黄色工会的斗争，以及还在黄色工会等钳制之下的运动，必须加以更多的注意。要保障党的政治影响的扩大，使他不但不至于比客观自发斗争的剧烈化还要落后，而且能够得到组织上的巩固——首先就是党和赤色工会的发展，以及工厂委员会运动的切实执行和扩大。这就必须更坚决的去执行独立领导斗争，团结广大下层群众，反对黄色工会，消灭黄色工会的策略。城市工人运动

的中心问题就是在准备总同盟罢工的方针之下，去加紧组织政治罢工——因此，必须努力加强对于日常部分的经济政治斗争的领导，扩大罢工运动，直到各业同盟罢工，并且发动群众的更广大的政治斗争。不但不把经济和政治要求机械的分割对立起来，而且要能够综合联系政治和经济的要求去组织伟大的政治罢工。要能够发动群众的经济斗争和政治斗争，从这种部分要求的群众运动的领导，联系到为着全国苏维埃政权的总斗争，这样去真正切实的准备政治总同盟罢工，以至于武装暴动。

对于罢工运动不能充分领导群众切身要求所激起的部分斗争，同时又并不能使政治罢工的鼓动深入群众，并且不能联系部分要求的斗争和总的政治斗争——这是争取群众的很大的障碍。至于机会主义的动摇分子，企图分割政治的和经济的斗争，要使运动停顿在经济的小斗争范围之内，并且把准备总同盟的政治罢工推到第二等的地位——那就简直是尾巴主义的最严重的表现。

## 十六、争取群众和积极准备暴动的联系

反动统治区域的农民运动、饥民运动、兵士运动、反帝国主义运动等，亦都应当在这种原则之下去进行。总之，对于目前任何细小的斗争，党都不应当忽视。必须认清：争取大多数工人群众，一直到落后的广泛的劳动群众——是和积极的准备武装暴动、发动游击战争和地方暴动的任务，绝对不能对立起来的。恰恰相反，正应当利用工人和厂主、店员和雇主、农民和地主、兵士和军官……以及帝国主义军阀和中国民众、反动的中国政府和境内弱小民族之间的一切冲突，去领导和发动广大群众的斗争，在斗争的过程中削弱反动的统治，争取、动员

并且组织革命群众，这样去积极准备武装暴动。

### 十七、革命武装力量的扩大和准备

这些斗争的发展之中，应当注意到工人军事上的编制训练和武装训练；应当坚决的从抗租、抗税、抗债等斗争里，从发展新的苏维埃区域和土地革命运动的斗争里，发展更广大的农民武装、游击队和游击战争，适当的去创造新的红军；应当对于兵变给以正确的领导，并且在适当的条件之下组织士兵暴动，使他们的发动的确能够削弱反动军队，而加强革命的武装势力——和工人、农民以及红军的斗争联系起来。主要的问题是在所有这些运动之中，实现并且加强无产阶级的领导。这里，不能够有冒险的行动和布置。因为准备的不充分，以及和兵士群众的联系的缺少，或者因过于夸大计划而等待不可能的配合——这些行动和布置，反而可以断送我们在敌人军队之中的力量。

### 十八、苏维埃区域和反动统治区域任务的相互关系

自然，反动统治区域的这些斗争任务，决不可以和建立苏维埃根据地的任务割离起来，尤其不可以互相对立起来。恰恰相反，这两部分的任务只是一个整个任务的两方面——这个整个任务，就是为着全国的苏维埃政权而斗争。所以两方面的任务应当互相适合，互相联系。例如，要在日常斗争里去引起广大群众的发动，在反对军阀混战、变军阀战争为反对军阀的革命战争的总口号之下，起来拥护苏维埃政权和红军，反对攻打红军，阻挡运输军械军队去打苏维埃区域，号召兵士投到红军，工人替苏维埃政府去工作……等。总之，党的总方针，是要组织现在的革命战争和积极准备城市暴动互相配合和联系

起来。

### 十九、苏维埃全国代表大会的准备运动

一般的全国工农、兵士、贫民群众的斗争，苏维埃区域的政策以及红军的战争，都要集中统一的组织起来，领导起来，适当的联系和配合起来。所以最近党的具体任务就是要领导起极广大的中国工农兵会议（苏维埃）第一次全国代表大会的准备运动。要能够切实的把全国大城市和一般反动统治区域里面工农群众的解放运动以至日常斗争，和苏维埃大会的准备运动密切联系起来，并且要能够真正发动各苏维埃区域极广泛的群众来积极参加大会的准备。这样，使苏维埃全国代表大会和将要在大会产生的临时中央工农苏维埃政府，的确有全国斗争的劳动群众做他们的支柱。

### 二十、苏维埃政府的大政方针

全中国以及全世界范围之内，要发动广大的赞助并拥护中国苏维埃大会而反对帝国主义国民党的白色恐怖的广大运动。——要百倍的加强列强驻华海陆军里面革命的兵士运动。要经过苏维埃政府——中国工农群众自己的政府，在一切宣传鼓动的运动里，提出主要的中心口号：没收地主土地归农民，实行八小时工作制和劳工团体监督生产，推翻国民党政权和帝国主义的对华统治，建立独立的解放的统一的苏维埃中国，取消帝国主义的一切特权——中国境内，不论是中国和外国的资本家，凡是违背和破坏苏维埃政权的法令的，都要受到严厉的制裁，一直到把他们的企业租借区收归国有——要公布这种苏维埃政府的目前大政方针于全国和全世界。并且要特别提出联合苏联的口号，号召全世界无产阶级和被压迫民族的群众来和

中国苏维埃政府及民众共同拥护苏联，共同反对帝国主义战争和进攻苏联以及压迫中国革命的战争。

## 二十一、党的组织任务

所有这些任务，很明显的要求党努力去加强主观的力量。首先就是要扩大党的无产阶级的基础，广泛的征求产业工人女工入党，而征求农村工人、雇农、苦力等入党，亦是非常重要之重要的问题。同时，要在广大的半无产阶级的贫民群众之中，发展党的组织。要坚决提拔工人干部，训练新的干部，要百倍的加强党的各级指导机关，直到支部干事会。要扩大共产主义青年团和一切革命的群众团体，尤其是赤色工会和工厂委员会，以及劳动童子团、工人纠察队、赤色先锋队、少年先锋队、革命的农民及兵士团体、反帝国主义大同盟、革命互济会等等。

现在，一方面要努力加强党对于青年团工会以及其他革命群众团体的领导作用，别方面正要更加扩大群众的非党团体，广泛的发动他们的组织，提高他们自己的活动能力和独立工作能力。只有这样，才能发展并巩固党对于广大群众的政治影响，使有组织的革命势力，不仅仅限于最先进的先锋队队伍，而能极广泛的包含到伟大的群众。任何组织形式和工作方法上的某些办法，足以妨碍这种任务的进行，甚至于事实变成取消青年团以及妨碍工会工作等的现象的——都极端的有害，而不能不立刻改变。要真正建立并且强固各种群众团体里的党团工作，要努力扩大并加强党的支部和他在群众之中的核心作用，尤其是产业支部。

以后党的最主要的组织任务之一应该是：有系统的扩大赤色工会的基础，使他们在工厂之中成为真正的群众组织。全总、上海工联、各省的总工会以及各产业工会，都要成为有战

斗能力的组织。要从工厂里面最好的最积极的工人之中，特别是从罢工及各种斗争里面最积极的分子之中，提拔新的工会干部。应当铲除害怕和不信任非党的无产阶级分子做工会指导机关工作的倾向。党的支部和党团应当在工厂和工会里面，把这些选拔出来的广大的无产阶级干部团结在自己的周围。

党团和工会都应当特别注意劳动妇女运动，尤其是女工运动。必须各级党部、团部、工会的整个指导机关，一直到每个支部、每个工会下层组织，都负责积极去进行妇女工作。

党对于青年团要注意到现时极严重的青年团的危机状态——青年工人的工作薄弱到极点，团员的工人成分比党还要稀少，苏维埃区域虽然有青年群众的组织，而极端缺乏团的正确领导。党必须百倍的加强对于青年团政治上组织上的领导，加强青年团的反对右倾主要危险，同时加紧反对障碍青年团实际工作转变的“左倾”清谈和关门主义，而切实执行青年共产国际所指示的转变，实行工作上的青年化，尤其要反对党内轻视青年工作的倾向。党的中央政治局的关于“总行委”决议，事实上得到了取消团的组织的结果——这种错误直到最近方才纠正——这种错误引起了取消青年团倾向的加强，所以特别要坚决的反对这种取消主义的重要危险。同时，也要加强斗争，去反对因为这些最近的错误而更加激起的先锋主义的“第二党倾向”。

## 二十二、下层统一战线的方针

现在革命发展的形势，是革命和反革命开始日益接近决定胜负的战斗，国民党改组派、陈独秀托洛茨基的取消派、邓演达的社会民主派，胡适之等的民权派，凡是这些企图站在共产党和国民党之间的所谓“中间”派、“第三派”，都自然要更加

努力帮助统治阶级——帝国主义和中国的地主资本家——想出比较巧妙的方法，来欺骗群众，拉住群众，阻碍群众的革命化，而维持反动的统治。他们一致的口号是“国民会议”，他们多多少少相同的策略，便是企图诱惑群众走到合法主义的“正轨”上去，甚至于露骨的做破坏罢工的工贼，出卖农民群众斗争的奸细——已经成为通常的现象。就是不成派别的工头、帮口、红枪会等类的首领（富农、豪绅等）事实上也是传达改组派等影响到群众中去的工具。这种政治派别和破坏革命的分子，甚至暗藏在苏维埃区域里去活动。他们的活动，尤其是在反动统治区域，往往还能够欺骗落后群众，至少是使群众暂时的犹豫、散乱，认不清目标。所以共产党的任务，就要更加加紧反对这些派别和这些分子的斗争，争取群众自发运动的领导，主要的是要在政治上解除他们的武装。这就必须实行“下层群众的统一战线”的策略——就是在一切斗争尤其是日常部分要求的斗争之中，共产党应当和非共产党的一般下层群众团结起来实行斗争，独立的去领导他们的运动，使这些运动都走到苏维埃政权的总口号之下来。这样，在斗争的过程之中，要在每一步每一件事情上，都切实去暴露这些派别、黄色工会的领袖、红枪会等类的首领……的反革命作用，以及他们欺骗、钳制、出卖压迫群众的真相。

### 二十三、革命转变问题和反对孙文主义、托洛茨基主义的斗争

中国革命发展的趋势，是斗争急剧的发展和迅速的深入。因此，共产国际执委特别指出中国革命当前的任务和社会主义发展道路的前途问题。中央政治局对于这一问题——中国资产阶级民权主义革命转变到社会主义革命的问题——在最近几次

议决案上，指出“两个革命完全隔离”的说法，以及“革命开始胜利就是社会主义革命”的错误的说法，固然是正确的。可是，自己的解释，也是不清楚的，而且是机械的（“一省或几省革命胜利就一定是革命转变开始”的说法）。党必须根据国际七月议决案的详细指示纠正这些错误，更切实更明确的指出并且解释：中国革命现时阶段，还是民权主义的性质，而他的胜利的前途，必然是社会主义发展的道路。并且，应当在这个问题上更加加紧反对孙文主义和托洛茨基主义的斗争。

## （五）反对倾向的两条战线上的斗争

### 二十四、自我批评和反对倾向的斗争

党现在要担负起组织革命战争——积极准备武装暴动的严重任务，要在组织上加强自己的战斗力，要加紧反对一切反革命派别在群众里的影响，而争取广大的群众。为着执行这些任务，党必须根据共产国际执委政治秘书处的七月议决案和本次全体会议的决议案，切实检查党的工作，实行布尔塞维克的自我批评。从中央一直到支部，都要站在国际和党的路线上审查批评策略上组织上工作上的错误和缺点，而坚决的执行纠正，使全党都了解这些错误的实质和教训。别方面要防止调和主义精神的非布尔塞维克的“自由批评”——离开党的路线，甚至攻击党的路线的批评。并且党在现在情形之下，应当比任何时期，都要更加保障思想上布尔塞维克的一致，实行两条战线上的斗争——反对左右倾和调和主义。

### 二十五、“左倾”的错误

因为必须坚决的领导罢工斗争，尽量发展农民的游击战争



和地方暴动的关系，除主要的右倾机会主义的危机之外，又发现了盲动主义、关门主义倾向的错误——就是往往不去争取群众，不能估计群众的力量而只有脱离群众的发动计划等等。同志之中发现“不理黄色工会”、“凡是不是雇农，一律都应当开除出党”、“杀尽富农”、“只要领导十亩以下的贫农去抗税抗租”等类口号的提议。并且已经有放弃群众日常斗争的领导，忽视组织上巩固党的影响和群众团体等的现象。甚至于借口“群众只要暴动，不要罢工，只要大干，不要小干”的论调，而实际上走到极有害的机会主义的消极。群众之中的这种情绪，只足以表示群众对于国民党统治的毒恨的增长，以及群众力量组织的需要的增加。如果因此就不去领导群众日常斗争，那就成了等待暴动。别方面，这一类的“左倾”情绪，在革命战争之中，往往会引导到表面是“坚决向前进攻”，实际是继续“没有后防的作战”方式；在苏维埃区域里，就是不会适用对于帝国主义的应付政策，脱离农民群众的“左倾”幼稚政策，反对富农而不会团结中农于自己的周围，以及一般的不会在政治上解除改组派取消派黄色工会富农等等的武装，而反对下层统一战线的策略。

“左倾”的错误，是在于只看到先进分子的情绪，而不去切实艰苦的去争取群众，因此，脱离广大群众而落到小资产阶级的急进主义。“左倾”的错误，事实上是巩固右倾机会主义的立场，所以一定亦坚决的反对一切“左倾”，不应当有任何调和的态度。

## 二十六、右倾的主要危机和调和主义

同时，现在党要在斗争的过程中，准备力量、收集力量去迎接最近将来决定胜负的战斗，要勇敢的去发动，并且独立的

去领导几千百万群众的革命斗争——在这种斗争条件之下，党内主要的危险是右倾机会主义。

现在的状况：最严重的危险事实上的确是对群众斗争落后的尾巴主义——有些同志甚至于说“群众都是右倾落后的”，来掩护他们自己的怠工。这种右倾机会主义的理论上的实际上的表现，就是：工会的合法主义（投降黄色工会，放弃独立领导斗争的黄色倾向），农村里的“富农路线”（阻碍土地革命，保守和平发展的主张，放任群众在富农影响之下等等事实），对于农民战争的蔑视，恐惧反帝国主义运动的“过分”发展等等。可是最近这些个别表现之外，还有更严重的现象——甚至于形成整个的右倾路线，企图鼓动同志来反对党的路线。这种右倾路线是：（一）说“国际无产阶级帮助中国革命是空话，而帝国主义的飞机大炮是实在的力量”，所以革命战争的胜利是没有希望的；（二）说城市工人没有革命的斗争，没有同盟罢工的可能，只能实行日常的经济的小斗争；（三）说农民的斗争，因为没有工人革命斗争起来，所以不能成为什么大的力量，说农民战争是“部落式的暴动”（“长沙的占领是决没有前途的”）；（四）借口发展不平衡，否认世界的总危机和一般的革命高潮（否认“第三时期”），否认中国全国的政治经济危机和总的革命高潮；（五）因此，认为不应当有组织革命战争、积极准备武装暴动的总路线，并且根本否认党的成绩，发表悲观的论调——主张避免剧烈斗争来和平的发展“主观力量”，说一定要赤色工会组织了大多数工人之后，才有别的办法；（六）造谣挑拨说党内实行纯粹的委派制度，“弄得同志都不敢讲话”，发展煽动无原则的派别斗争。这个路线显然是反对党的整个路线——亦就是反对国际的路线。可是，这些右倾分子却利用着中央政治局策略上组织上的个别错误，不但造谣诬蔑

挑拨离间，进行小团体的活动，而且宣传中央的路线和国际是不一致的，用政客外交的手段，冒着“拥护”国际路线的名目，实行反对国际和党的路线。这些分子的领袖，又正好就是从二中全会以前、江苏问题的争论、反对陈独秀斗争的最初阶段以来，一贯的是反对中央的。

而且，在党批评和打击这些右倾分子的时候，居然有些同志还采取调和态度，说右倾路线并没有形成，说思想上反对右倾固然需要，组织上的制裁是用不着提起，只说中央和国际不会不一致，而不答复右倾分子的诬蔑中央。总之，调和主义的特点，就是说，在组织系统上当然服从中央，可是思想上的自由、讨论上的自由，即使是要动摇党的路线的也还要保留着。这些调和派是向来有小组织的派别主义倾向的一些同志，他们现在事实上是在阻碍党反对右倾的斗争，如果他们不抛弃暗藏的机会主义的立场，那么，自己也始终要走上公开的机会主义的道路。

党必须同时反对调和主义，然后才能无情的克服这种右倾的机会主义的主要危险，然后才能战胜这种小资产阶级的动摇和工头富农的意识。如果这些同志不纠正自己的错误，而且继续坚持，那么，党必须肃清他们——因为这种形成整个路线的右倾分子，客观上不能不是取消派埋伏在党内的奸细。

## 二十七、两条战线上的斗争的党和革命任务的执行

中国共产党中央委员会扩大的第三次全体会议一致的认为，共产国际执委最近对于中央政治局的一些纠正和指示，都是完全正确的。为着要执行这些指示，以及为着要执行共产国际的七月决议案，纠正过去个别的策略上工作上组织上的错误，并为着更加坚决的执行国际的路线起见，为着要担负起当

前的严重的革命任务起见，必须坚决的实行两条战线上的斗争——反对“左倾”，反对右倾和调和主义，尤其要集中火力打击主要的右倾危险。党在这个问题上的任务，就是同时加紧两条战线上的斗争，尤其是反对右倾——右倾是现在阻碍党去执行当前重要任务的主要危险。

注：中央政治局从六次大会之后，大致已经习惯了把“革命高潮”的名词与“直接革命形势”的名词用成同等的意义。字面上“高潮”和“高涨”极容易混淆，而“直接革命形势”（国际这次决议案上称之为“客观革命的形势”）和“高涨”在实质上却大不相同，所以“高潮”的名词应当废除。

以后划一名词：

（一）凡是表示革命运动向上生长的普遍意义的，一律只用“高涨”。

（二）凡是表示可以有武装暴动、直接袭击统治阶级的统治之形势的，应当用列宁的名词“客观革命的形势”，以后不用“高潮”。（马鲁伊里斯基同志最近的解释：“直接革命形势”是以前齐诺维也夫所用的，也有不妥当的地方。）

一九三〇年九月

根据中共中央党校出版社一九八九年出版的《中共中央文件选集》第六册刊印。

## 对于中共中央政治局报告的决议<sup>\*</sup>

（一九三〇年九月）

三中全会听了政治局报告以后，认为在近一年来革命运动的发展过程之中，在中央正确的领导之下，党的影响大大的扩张了，党对于工农群众斗争的领导的加强，博得了很大的成效。党的无产阶级基础的稳定与相当的扩大，在中东路事件之中党坚决的执行武装拥护苏联的策略，对于军阀战争的失败主义的策略，变军阀战争为革命战争，坚决的发展农民暴动，红军的建立与巩固的策略——凡此都与革命的发展相符合，党的领导作用也同时巩固起来了。

党曾很坚决的同托洛茨基主义的分子及取消派（陈独秀、彭述之等）奋斗，防止取消派在党内的发展，很敏捷的动员全党与取消派斗争，把他们清除出党，由此党就一天天的布尔什维克化。实行对于各种不正确倾向的斗争，特别是反对右倾。凡此都足以表明中央的路线的正确，中央的领导的坚决，与全党布尔什维克化的进步。

三中全会认为政治局在六月十一号的政治决议案之中，犯了些冒险主义的与“左”倾关门主义的错误（仅仅是策略上的错误）。这是因为没有研究客观形势，所以未能有正确的分析。全会接受国际的指示，认为国际的指示完全是正确的，政治局

---

<sup>\*</sup> 这个决议是中共扩大的六届三中全会通过的。

在执行这些指示上的动摇怀疑态度是不正确的。这些错误使政治局走上冒险的道路。

当政治局感觉自己的错误以后，便很坚决的进行自我批评，并很敏捷的纠正自己的错误，这是真正布尔什维克精神的表现。全会号召全党用这种精神来检查自己的工作。

暗藏在党内的右倾机会主义的分子利用这一机会，企图反对党的路线，破坏党的领导机关的威信，说“党的路线是同共产国际的路线对立的”。全会指出这些说法完全是公开的造谣，是给取消派以客观上的帮助。党在中央与国际的一致路线之下，坚决的反对取消派的这些行动，把取消派完全清除出去。此外，党还须坚决的反对调和派以至右倾与“左”倾的错误，因为他们在政治上、组织上及思想上没有丝毫的区别。调和派在客观上是右倾与左倾的拥护者，若不战胜调和派，党便很困难战胜与驱逐暗藏在党内的右倾分子。“左”倾的错误在实际上是巩固右倾的地位，中央以及全党也必须同他们坚决的奋斗。

在中央与国际的路线之下，必须进行两条战线的斗争，特别是对付右倾，同时经过自我批评来检查自己的一切工作——只有这样，党才能更加布尔什维克化。

中国共产党三中全会扩大会

一九三〇年九月

根据中共中央党校出版社一九八九年出版的《中共中央文件选集》第六册刊印。

## 组织问题决议案

(一九三〇年九月二十八日中共扩大的六届三中全会通过)

### 一、二中全会后党的组织状况

二中全会后，中共在组织上的进步是：党员的数量有很大的增加（一二二三一八八），特别是在苏维埃区域；支部数目只就大城市的产业支部说，也增加到一倍以上（由九八到二二九）；有些中心城市如武汉、广州等地的工作不仅恢复而且有了发展；党的政治影响，在群众中有了很大的发展（在历次的政治示威中，尤其在苏维埃区域与红军的扩大以及两次进攻长沙中，党的政治影响特别扩大，中央《红旗日报》每日销数将近一万，各地“红旗”亦有销一两千的）；党在群众中的领导力量特别在苏维埃区域表现出很大的进步（北方矿山、铁路、人力车夫大斗争，上海市政、纺织、码头、店员、手工业工人的历次罢工，武汉纱厂工人的示威，南方工人的不断斗争，大都有党的领导，赤色工会会员的发展达到了十万以上，苏维埃区域的农民组织以及赤卫队各有数百万，红军依最严格的计算也近十万，其他群众组织如互济会亦有数十万）；尤其是党在反托洛斯基主义陈独秀取消派以及右倾调和主义的斗争中，更表现出它的坚定性与党的布尔塞维克化。这些就足以证明中共本身的稳定和它与群众关系的进步，已成了中国革命新高涨的

前提和基础。谁要否认这一大的进步，谁便要在客观上帮助了右倾。可是中共的组织力量和它在群众中的工作，总还是落在这日益加速的群众的革命斗争过程之后。特别是大城市工人党员的增加，还是很慢很少（产业工人党员由一千多增加到二千多）。在全国党员数量上，工人成分竟成了相对的减少（即是说工人成分的增加，赶不上其他阶级出身的党员之增加的速度）。这种主观力量的落后，对于目前革命运动的发展，对于最近将来武装暴动的准备，对于在这些斗争中革命领导的保证，正是一种主要的危险。在这里首先要反对右倾机会主义者对于主观力量的悲观论，同时也要反对忽视加强主观力量与只要客观形势一到主观力量不成问题的自然论者。为要不做事变的尾巴，扩大的三中全会同意国际的指示：“党的全部组织工作，正在最短期内应有最严重的转变”。更切实的说，应有新的组织工作方式，应有更高的组织速度与更广的组织范围。

## 二、目前党的中心组织任务

目前中国时局的特点，正如国际所指示：“是从工农群众部分的革命行动走向总的革命进攻的过渡时机”。党的队伍要能有迅速动员和迅速改编的能力，以适合环境的任何改变。因此，中共的中心组织任务是：要最大限度和最大速度的发展党的无产阶级成分；要考察和巩固党的各级委员会的工作，尤其是要巩固支部；要加强和发展党内新干部，在中央正确路线的基础上，团结积极分子到党的各级指导机关的周围，尤其是工人干部；要特别注意苏维埃区域之党的工作，要肃清停留在党内的富农成分和官僚主义投机分子；要特别加强群众组织中党团的工作，尤其是支部在群众中的核心作用。在两条战线上，



尤其主要的是在反右倾机会主义的战线上进行无情的斗争，来考察党的组织之各种部门的工作，来纠正各种不正确的组织观念，来巩固党的纪律，以便更有力量的领导群众进行坚决的斗争。

### 三、征收党员运动

党在组织上的主要关键，在于加速党的发展和加速党内工人干部的发展，这首先就须增加党内工人核心和工人干部人才之比重。因此中央及地方党部应将加紧征收新党员和检查它在数量上社会成分上所得的结果，“看成一种战斗的任务”（国际组织决议案）。党要向产业工人开门，要使吸收产业工人入党成为一种潮流，要使党的发展方向集中全力于城市工人和乡村无产阶级半无产阶级。尤其要认清目前敌人白色恐怖统治最严厉的地方，中共党员的数量也发展得很弱，特别是在大企业中如海员、铁路、矿山（开滦五矿最近却有大的发展）、兵工厂等党员数量之稀少，大城市支部之流动不定，都到了不可容许的地步。“中央应以征收新党员，建立新支部及巩固现在的党的组织的成绩，来作地方党部工作成绩的尺度”（同上）。这一切的发展和巩固都须在斗争过程中进行，都须在坚定的宣传共产主义、广大的鼓动党的口号的基础上进行，都须在支部有系统的进行党的工作中进行。关于吸收新党员，党应排斥一切惧怕新党员只找旧线索之机会主义的见解，党要把群众斗争中一切较好的成分，勇敢的无所畏惧的吸收到党的队伍里来。党应加重训练新党员的任务，分配他们参加实际工作，给他们办短期训练班，引导他们积极参加党的生活，使他们能担负起党的下层工作的任务。多量的吸收斗争中的积极分子入党，在支部

中将起生力军作用，这是改造支部的主要出路。党在女工农妇中的发展也要放在主要的地位。

为要达到这一切目的，扩大的三中全会完全同意国际的指示，中共全党应举行征收党员运动，同时更应扩大这一运动到青年团、赤色工会、赤色农会中去。

#### 四、厂内活动与支部工作

为使党的政治影响在群众中更加扩大，为使党的策略在群众中起真正领导的作用，为使党能发动起更广大的群众，能组织起更多的赤色工会会员与能灵活的宽广的运用工厂委员会的组织方式，党必须加重在工厂作坊内的活动与建立和巩固支部本身的工作。没有这个在城市中积极准备武装暴动的工作，便将没有群众的基础。过去许多自发的工人斗争得不到党的领导，在有些罢工中党的领导失败，各地的政治示威发动群众不宽广，赤色工会在大城市的发展还极微弱，并且下层基础也极流动，这其中最主要的原因之一，便是党缺乏在工厂作坊内的活动。党的政治口号常常成为厂外的号召，党的策略指示至多达于支部书记，地方党部与支部关系是常靠“厂门口等人”的办法来建立，支部一般说是缺乏经常与独立生活的；因此，支部便失去其在群众中核心的作用，常与群众组织无异，有时连反映群众要求和斗争的能力都缺乏，这是目前实际工作中最严重的现象。扩大的三中全会唤起全党注意：必须将解决实际问题的中心放到厂内活动上去，这首先就要建立经常的支部生活，尤其在目前，许多产业部门党员数量要有大量的增加，因此，更加要建立起健全的独立的支部生活。支部干事会要有组织的有系统的领导支部工作，分配每个同志到群众中去活动，

并采取适当的分工（组织、宣传、青年、妇女等）。在人数多的支部，要更加强支分部干事会乃至小组长的领导作用。支部要发展关于策略上工作上的讨论，要深入反倾向的斗争，要肃清和平发展与党内和平的观念，以加强支部的战斗力和在群众中的领导力。支部要注意与失业同志的联系以及在失业工人中的发展。这一切都要求全党尤其是地方党部予以最大的注意。首先便要帮助中心产业支部加强起来，稳定而发展起来，尤其是培养支部中的中心干部，以树立自立的工作基础。这样更推广到一般支部中去，使党的一切活动的重心，由厂外转到厂内，由上级移到支部中来。

## 五、干部问题

革命运动的突飞猛进，反映出目前革命的干部感受极端的缺乏。但直到现在，全党对于干部问题的注意，都还存着一种听其自生自灭的状态，全党对于引进新的工人成分到一切群众工作中去，引进工人干部参加指导机关的实际工作，还表现不可允许的迟缓与犹疑。党还不甚了解在从最近革命斗争——罢工、示威、农民斗争等等中表现出的新的力量上来扩大党的干部的任务。党对于新干部的训练和养成还缺忍耐力。各级党部如不能团结党内积极分子尤其是工人干部在自己的周围，以传达和执行党的路线和策略，则党的各级指导机关必将脱离群众而成为架空的组织。支部的群众工作与教育工作是训练干部的基础，从最广泛的个人教育工作，直到有系统的训练班，都必须努力去做，以提高党员的政治水平。继续着留恋在实际上不可挽救的旧干部，对于党只有害处，这是必须指斥的机会主义的观点。但决不因此丝毫减低对于不了解的党员之政治讨论的

启发，务“使每个党员能够自主的懂得党的政治路线和党的现时行动纲领”（同上）。一般干部中有不敢提出不同意见来讨论的恐惧，这正足以助长机会主义者的活动，全党上下应一致的肃清这一障碍。没有这个，党内反倾向的斗争将不能深入，党将不能团结成巩固的铁的纪律的一致行列，以执行行将到来的革命战斗。

## 六、巩固各级指导机关

扩大的三中全会完全同意国际的指示：“在目前形势下，巩固党的组织，最高限度的提高他们的积极性和内部纪律，最高限度的改善和巩固党的领导机关等成为党的当前第一等的重要任务”。为要加强各地方的领导及支部工作，首先就要求中央巩固各省委的工作。省委中心的组织任务在巩固地方党部的领导，加强对大产业支部和中心农民斗争区域之党的直接领导。许多支部之不稳定，不能在群众中起核心作用，许多地方党部的软弱，工作无计划，不实际，或保持着机会主义的情绪，许多农村党部之停留在富农甚至地主的领导中，或另一偏向走入杀尽富农甚至拒绝贫农中农分子入党的“左倾”危险中，都成为放弃障碍甚至断送革命斗争之严重的问题，需要中央和省委刻不容缓的去执行整顿和改造的任务。对于地方党部的改造，必须引进在业同志参加指导机关，必须培养指导机关独立的工作能力。为彻底的实际的执行这一任务，各级巡视工作更成为极端重要，中央对于地方，省委对于支部，经过巡视工作必须有直接的实际的了解和指导。

为使国际指示的两方面的政治任务更能切实的有保障的执行，扩大的三中全会完全同意中央政治局立即在苏维埃区域建

立中央局的办法，以统一各苏区之党的领导。当着苏维埃临时中央政权建立起来后，苏区中央局应经过党团在政权中起领导作用。苏区各特委凡能与苏区中央局发生直接关系的地方，都应隶属其指挥。另一方敌人统治区域的中央局，长江局是最关重要的一个，中央政治局应尽可能使之得到安全的保障，其他各局可次第设立。在分设各局以便于分区指导的原则下，中央仍保有与各省在工作上必要的报告和指导的关系，但一般的必须经过各局。

## 七、党 报

党报不仅是统一党员意志的指南，而且是鼓动群众、说服群众、组织群众的利器。中央的《红旗日报》为使他更能实现这一任务起见，必须唤起中央政治局更加负责与注意，必须使全党党员了解党报是党的喉舌，必须使党报的文章具有最高的指导性和最大限度的具体性，必须尽可能的通俗化，使它真正能够深入极广大的劳动群众中去。党报必须设立全国系统的工农通讯员，经过他们使党报与广大群众密接起来。必须建立群众的发行网，以保持秘密的发行路线。在群众中党的支部应组织读“红旗”的小组以扩大宣传。最近《红旗日报》屡受敌人的摧残，中央及各地党部更应在群众中发起拥护“红旗”运动，从精神上物质上给《红旗日报》以帮助，并给敌人以有力的群众的反抗。

同样，在各省委与各地方党部亦必须尽力出版地方党报，多注意于讨论当地党部的任务与策略及地方性质的问题。此外，必须尽可能使各支部出版工厂农村小报。

## 八、工作检查与巩固纪律

为使党的组织工作在实际上有个真正的转变，为使党的纪律更加巩固起来，全党应实行自上而下的工作检查，检查的方法依国际的指示：1. 遣派巡视员到地方支部中去；2. 发展自下而上的自我批评。但这一检查须是巩固纪律的，须是加强工作速度的。“自我批评要成为国际和中央路线而斗争的工具，不要恶化为个人的或偶然性的无原则的争论”（同上），更要反对党内暗藏的取消派机会主义右派利用中央或省委某些个别错误，进行反对党的路线与中央或省委的活动。扩大的三中全会尤其同意中央政治局对于过去几个星期中所犯的个别的严重的政治错误，在国际的指示之下，采取的严格的自我批评的态度。中央这一自我批评的领导，将更加巩固党的集体指导的威信，将更加有力的打击一切反党的企图。而加紧进行对右倾和“左倾”的斗争，在检查工作上，对于各级党部之工作报告和工作计划之实际内容，对于工作计划之实施程度，都要有严格的审查与批评，要消灭一切虚浮夸大，隐瞒不切实际的现象。在检查工作上，要反对命令主义残余的复活，要反对一切不要组织的小资产阶级的浪漫性，要反对手工业式的工作方法，要反对工作上寒热病的状态，要建立各级党部尤其是地方支部中之系统的经常的工作，要巩固下级党部中松弛的铁的纪律。在检查工作上，对于研究工农革命斗争的经验应加以最大的注意，尤其是对于群众的示威运动或武装冲突，更应研究其教训，以指示全党。

## 九、秘密工作与公开工作

在开始的革命的国内战争中，极端的白色恐怖要成为统治阶级最后的挣扎，于是党的秘密工作更成为十二万分的重要。一切小资产阶级浪漫冒险的情绪，一切农民散乱无组织的习惯，都成为无产阶级谨严的秘密原则的敌人。党必须在深入群众和反对机关主义两个原则上来建立秘密工作的基础，地方党部的工作应深入到群众中去与群众打成一片，吸引一切在业同志参加党的工作。同样中央及省委也要尽量减少机关工作人员，利用在业同志参加工作。各级机关来往的文件要减少到只是最必要的程度。各级书面的指示要避免冗长难懂或失去中心的毛病，报告讨论接头和开会时间，要在最紧缩的时间中完毕它的工作。一般干部的力量要多用在群众斗争的注意、发动和领导上，不当以机关工作消耗其主要精力。

秘密工作与公开工作有密切的联系，争取公开活动的方式，要会灵活的运用。在敌人力弱尤其是斗争发展的地方，党要很灵活的争将一切革命的群众组织公开起来，在群众中公开党的领导面目，但并不因此便破坏了党和赤色工会的秘密组织基础。甚至在苏维埃区域中，党及革命的群众团体必须保有它们的秘密组织基础，准备能在万一的挫折中很迅速的转入秘密的状态中去。

## 十、行委与党的组织军事化

行动委员会的组织，是适应某一政治斗争或某一群众罢工行动之一种临时集中的群众性的组织，党一年来对于行动委员

会的组织方式有了认识上的错误，故至每一次政治示威中都将行委变成党内的组织，同时又另组织了群众的公开的团体代表会。这一方面，使党的经常工作发生影响，另一方面在示威的指挥上又嫌叠床架屋，反而妨碍扩大群众力量一致行动的根本意义。至于这次全国行动委员会的组织，1. 由于中央过去对于目前革命发展的速度与程度的估量是有错误；2. 由于一贯的对于行委的组织方式运用错了，故有此不适当的组织。并且因此行委组织取消了团的独立组织系统，障碍了工会的日常独立工作，这一错误显然已影响到下层群众工作中去。扩大的三中全会完全同意中央政治局接受国际的指正，承认行委在党内的组织是不适当的，并立即恢复团的独立系统与工会的经常工作。同时，并指出在某一示威时，在某一罢工的大罢工的发动和指导时，单纯为这一问题的本身仍然需要行动委员会的组织以集中与统一指挥，但绝不因此便要妨害了党内的经常工作或取消了团与工会的独立指挥系统。相反的，愈因革命潮流日益高涨，党愈需要经过一切非党群众的组织发动更广泛的群众来加强革命的力量。

在这里，扩大的三中全会要批评“党的组织军事化”的口号也是不适当的。这一口号的解释与运用将要障碍目前在可能限度内之党内民主化的实施。即在国内战争与军事共产时代，列宁也只将党需要最集中的组织从精神上比做军营一样，党的决定常常看做军令去执行，铁的纪律解释成近于军事纪律，但却从未说要军事化了全党的组织。因此党在目前需要严格的执行党员军事化与党在国内战争区域需要实行军事纪律，是与“党员军事化”仍有分别的。



## 十一、青年妇女工作

在政治路线的执行上，尤其是在反取消派反右倾的斗争上，青年团表现它与党相同的坚决性及其进步，可是团对于本身工作转变到青年群众中去的任务，执行得非常不充分，甚至初步的成功都没有做到。青年团组织在大城市中的削弱，青年工作的缺乏，青年干部的引进和发展不够，都到了不可容许的地步。党对于青年团的帮助与督促万分不够，最近复因行委的组织，造成了取消团的独立组织的错误。团的青年工作遂陷于一时的停顿。这样，团内特别是党内一切取消团的倾向更特别发展。扩大的三中全会除去纠正这一党团合并的错误外，且应认清青年团是非党的青年群众的共产主义的组织，它在党的政治领导之下实施青年运动路线，它将党的政治口号运用到青年工作上去，同时它并保有自己的独立组织和工作系统。党应坚决的帮助和督促团执行工作上的转变，反对对于团的取消倾向和只是消极的批评。同时，青年团内要同样的加紧两条战线上的斗争，反对右倾的主要危险，加紧反对障碍青年团向着实际青年群众工作转变的“左倾”清谈和关门主义，消灭“第二党倾向”的残余等等。团固应不断的供给党以新的干部，但党从团的组织中抽调兼党团员必须在不妨碍目前团的紧急工作与发展为限，党尤应坚决与团之兼党青年干部不安心做团的工作的情绪斗争，以巩固团的领导，在支部中党对于团的帮助尤关重要。

女工、农妇在革命斗争中之地位的重要已成无可争辩的事实。目前中心问题便是要怎样建立这一工作到全国去，到工会中去，到妇女群众中去，这先决条件要从支部中下层工农会中

都注意妇女运动与建立妇女工作做起。各级党部与工农会的妇委要有它自己的工作，下层女工农妇会议要常召开，要建立妇女通讯员，并要注意到工农家庭中的妇女工作。各级党部要有方法的训练女干部，要给她们以参加实际工作的机会，要在每一斗争中每一组织中检查妇女工作之实施与否的程度，要反对对妇女工作的取消倾向。

## 十二、群众组织与党团工作

为了准备力量以进行决战，尤其为取得胜利，不仅需要一共产党员的组织，而且需要更广大的有组织的非党工人的核心组织。革命斗争的迅速发展，需要中共应用新的方法以更快的速度，用更大的努力来扩大与巩固各种方式的工人群众组织和巩固党对于这种组织的领导。这首先便是赤色工会在整个产业中的建立和发展。依据上海的经验，党内在大产业城市建立产业委员会（部分的职工运动委员会的作用），以推动阶级的产业工会能自下而上的建立起来，这在目前十分必要。但党的“产委”绝对不能代替工会，绝不能妨碍上级工会建立产业工会或其分会之直接指挥系统与日常工作，因“产委”本身只是一种党内工作委员会的性质，它既不能直接指挥工会，也不能指挥党的支部，它只可以推动着各支部去告诉他们怎样去筹备与建立产业工会的分会与总会。当着产业工会及各厂分会正式成立以后，“产委”便应取消，过去有将“产委”解释成行委的，也甚不妥。且工会一经成立，即应建立起他的直接指挥系统与工作范围。尤其是党的支部在赤色工会分会中的党团作用，赤色工会下层基础的扩大，吸引非党工人到工会委员会中工作，防止工会职业家的流弊，尽可能的实行工会内的民主

化。一切党的策略和决定必须经过党团活动，经过工会委员会通过才能在工会中执行，以建立独立的工会群众路线，这些，都成为建立赤色工会之组织上的中心问题。同时，党团工作也只有在这样的基础上才能建立起来。

在下层统一战线的基础上，党应运用各种群众选举的斗争委员会、工厂委员会的组织以动员和团结广大群众。赤色工会除了保存自己的秘密组织基础外，应加强各种形式的公开活动，上海历次示威的宝贵经验值得我们注意。但同时也要认识历次示威都因厂内发动群众的工作薄弱，致动员群众极不宽广，有时复因示威次数太多，致群众感觉疲倦，这需要中央乃至各级党部予以严重的注意和纠正。斗争委员会工厂委员会是要从工人群众某一斗争罢工中或其日常生活中建立起来的。全厂工人组织、党和赤色工会，应采用各种不同的工作方式建立起自己的领导。

此外，工人纠察队、赤色先锋队（它是偏于军事系统的组织）等组织，都是工人武装自卫以至巷战的直接参加者。但切忌把目前活动的工作与当前的斗争搁置起来，专拟一些空的计划静等武装暴动的到来。

在敌人统治区域的农村中，群众组织的中心任务是组织农民委员会，要使他为最近要求的日常斗争扩展到为深入土地革命建立苏维埃政权而斗争。一切城市下层小资产阶级的革命组织，也都应严格的使之环绕在党及赤色工会领导的周围。且这些组织于团体会员之外，还要注意于发展个人会员，以加强其独立工作能力。

党在中国境内少数民族中的工作，应如国际的指示加紧在他们中间的组织活动与反抗军阀、地主、土司、王公斗争的领导。在有少数民族区域的省委，应组织少数民族工作委员会，

以管理此事。

### 十三、宣传鼓动工作

党必须扩大对工农和城市贫民新阶层的鼓动。中共过去鼓动的工作，只限于接近党的工人的狭隘的阶层中，几乎完全没有传达到工人阶级的落后阶层中。党还没有学会在应有的范围中去利用一切可能和公开可能，传达共产党的精神和口号到群众中去，公开工作和秘密工作的联系还没有运用得好。共产党员在黄色工会中夺取群众的工作做得还很弱——尽管群众不满意黄色工会及其领袖，但也不立刻便倾向我们。从鼓动群众斗争、罢工直到示威，这中间须经过很艰苦的了解群众生活，了解群众心理及其注意力，了解群众斗争情绪等工作，须经过极艰苦的厂内工作，须发动起成千成万群众对政治的热忱和反抗的决心。这样，才能依据群众的力量冲破警察的罗网，这样，才能实行领导群众夺取街道，掀起广大的示威。所以每个党员每个赤色工会会员之日常有系统的宣传鼓动工作，分配党及工会的报纸宣传品给群众看的工作，是取得和准备群众力量之必要的链环。党在这里，首先便要建立起宣传鼓动工作之全国系统，在地方党部尤其是支部中要训练出宣传鼓动的干部，以推动和领导这一工作，同时党对于马克思列宁主义的通俗教育也须极力使之深入到支部中去，到群众中去。

### 十四、苏维埃区域党的组织工作

扩大的三中全会完全同意国际对苏维埃区域的组织问题之全部指示。苏维埃区域一切组织问题的中心都须适合于正在向

前开展着的反帝国主义和反国民党军阀的革命斗争的需要，且要使这一斗争的胜利与全中国的工农斗争联系起来，以便推翻帝国主义和国民党军阀统治而建立全国苏维埃政权的制度。这便是正在开始进行着的革命的国内战争的特点。因此，更首先需要党在苏维埃区域中实行更集中的组织与军事纪律。要使每个党员对于革命，对于一切组织行动负严格的责任，尤其要严厉的反对党员中有官僚主义腐化堕落或比一般群众处在特别优惠的地位的状态。当然军事纪律绝对不能解释成为没有教育意义而用武力威吓的恐怖办法。使党员屈服于武力之下，这是国民党的办法。无产阶级的党要教育同志自觉的服从革命的利益与铁的纪律，要用群众的斗争力量克服同志间的错误。要对于不可挽救的党员，无情的在群众中公开宣布其罪状而肃清他们。党在苏维埃区域要反对农民群众中散乱无组织的倾向反映到党里来，并且党还应教育和领导群众，使他们能逐渐习惯于无产阶级的原则，习惯于苏维埃政权的使用，以加强革命的组织力。

为使中共的领导在苏维埃区域建立巩固的威信，党必须**坚强自己的各级委员会**，中央政治局应训令苏区中央局及各特委执行自上而下的极严厉的工作检查。凡各级指导机关存在有官僚主义分子、腐化分子或甚至有被富农地主分子占据的，或下层党部被宗法观念所包围，整家整族的介绍同志并成立家庭支部，以致彼此对峙，甚至造成宗族的械斗局面的——上级党部都必须予以彻底的改组和肃清。各级党部必须选拔在群众中最有威信的积极分子，必须吸引工人干部参加指导机关，这要成为改造各级党部的**基本条件**。

党在苏维埃区域已成为公开的政权的党，但绝不能因此便减弱他的秘密组织基础之建立的需要。党对苏维埃政权机关和

群众团体的领导，只有经过党团的活动才能见诸施行。各级党团的领导者，应以党中最得力的同志充当，但党团必须绝对服从各该级党部的指挥。许多苏维埃区域现在尚存在着党与政权混合不分，党委员会书记有直接命令政府机关的现象，亦必须坚决肃清。在红军游击赤卫队中，党的威信应提到最高度，要使全体武装群众对中共产有绝对的信仰。这一任务的实现，首先要决定于党在红军游击队赤卫队中的组织力量、政治委员的领导力与政治工作的成绩，同时武装群众中的雇农与贫农成分的加重，尤其是主要干部之工人化，也居于决定这一问题的主要地位。

苏维埃区域中征收党员时，要实行与正式党员有真正区别的候补期，要对新党员施行必要的共产主义的训练。在一切行动上必须使群众感觉到共产党与群众组织的不同，的确是群众革命斗争的唯一领导，加入共产党绝不是随随便便的事，而是有严重责任有异常需要有光荣的一件事。

苏维埃区域除以组织赤色工会（苦力手工工人及产业工人）、雇农工会为主要任务之外，党必须依照国际指示进行其贫农团的组织。它的性质是社会团体，它的成分是包含贫农雇农乃至苦力（雇农苦力要以小组加入从中起领导作用），它的作用是要用以与乡村富农成分对立起来，以便进行并加紧反富农的斗争，但它绝对不包含丝毫反中农的倾向。相反的，它应吸引中农在它的周围，推选中农积极分子到政权机关中去，到各种委员会中去参加苏维埃的一切设施。在这里，党还须反对以杀尽富农或经济上消灭富农的“左”倾幼稚政策的危险代替与富农斗争，从政治中排斥富农的正确办法。

在农民群众中进行合作社运动以及文化教育工作，发展合作社以及各种文化团体的组织，在目前苏维埃区域都是必要

的，但要防止和平建设的倾向与农民群众中保守观念的发展。

为要坚决的执行国际所指示的两方面的政治任务，目前在全国举行拥护苏维埃政权与准备全国苏维埃大会的运动，更成为异常紧急的工作。党不仅在苏维埃区域要进行自下而上的各级苏维埃的改选，要吸引最广泛的群众参加这一政权的建立，党更应在敌人统治的区域，使这一苏维埃运动深入到工厂中、农村中、兵营中去，与工厂委员会、农民委员会、兵士委员会等群众组织密接起来，要在群众中做到公开的推选代表派遣到苏维埃区域去参与全国中央临时政权的建立，以推广拥护苏维埃政权的运动，扩大为建立全国苏维埃政权的斗争。

## 十五、巩固党内斗争的战线

最后，党在两条战线尤其是反右倾的斗争上，必须从组织上巩固自己的阶级路线。过去中央在反对党内无原则的斗争上，尤其在反对取消派和右倾的斗争上已表现党在思想上的坚定性，已经领导全党开始走上布尔塞维克的道路。现在随着革命斗争的发展，党内又开始着取消派暗探的活动，右倾和“左”倾之不断发生，调和倾向之存在，这都需要党与之作无情的斗争和坚决的肃清工作。且这一党内反倾向斗争必须以思想上的斗争作骨干而联系到组织上的制裁，必须深入到支部中去，深入到全国党的组织中去，深入到群众中去。不如此，即使表面上某些个别犯倾向错误的分子受到组织上的制裁，但一切不正确倾向仍会在党内发展的。

为要从组织上巩固自己的斗争战线，党必须反对一切小组组织倾向、派别观念、无原则斗争、极端民主化、政治思想绝对自由等等不正确观念，这一切与布尔塞维克的党内斗争原则没

有丝毫共同之点。相反的，它只是破坏党的一致与铁的纪律之小资产阶级的企图。党必须加紧党内关于组织观念的训练，并在巩固布尔塞维克的组织原则下来实行自我批评，来进行两条战线的斗争，尤其是反右倾调和派的斗争。这样，党才能日益巩固起来，日益布尔塞维克化起来，以争取革命的胜利。

根据中共中央党校出版社一九八九年出版的《中共中央文件选集》第六册刊印。



## 职工运动议决案

(一九三〇年九月中共扩大的六届三中全会通过)

### (一) 工人斗争的形势和共产党的工作

#### 一、现在工人运动的特点

最近一年来，因为国内政治经济的总危机进到了更高的阶段，工人群众的生活受着更残酷的剥削和极端白色恐怖的压迫，所以“罢工斗争日益高涨，这斗争的性质和程度都更加提高”。最显著的事实，就是重要城市的工人群众在最严重的白色恐怖镇压之下，却发展着广大群众的罢工运动，时常和警察巡捕军队发生武装的冲突（上海水电罢工，纱厂罢工，丝厂总罢工，最近青岛人力车罢工等等）。虽然这些罢工运动，还没有更大规模的巨大的力量，还不足以去直接袭击帝国主义国民党的整个统治，可是，斗争的剧烈化和日益高涨，已经是明显的事实。现在工人斗争的特点是：（1）斗争的发展范围和规模还没有充分的伟大，经济斗争还是散漫的和不相配合的现象，可是经济斗争剧烈的形势却一天天的利害起来；（2）虽然还没有坚强而巨大的政治罢工，然而多种斗争之中的政治性质正在增高起来；（3）一般工人群众的政治觉悟的确日益提高，先进的工人更日益表现对于推翻国民党和武装暴动必要的认识，但是一般斗争之中党和赤色工会的组织作用和领导作用还不充

分，特别是在工厂作坊中的组织还很薄弱，并且缺乏对于斗争的准备与领导。总之，群众对于暴动的决心，尤其是群众之中的组织力量还没有十分坚强起来。城市工人斗争的力量，一般的说来，还没有和农民战争的力量互相汇合和平衡。

## 二、赤色工会的进步和弱点

赤色工会运动自从党的二中全会之后，得到了相当的进步和发展：（1）更加积极的参加，并且领导群众的经济斗争，把经济斗争转变到政治斗争转变到反帝国主义国民党的斗争——总之，对于这种方针，能够积极的努力；（2）最重要的产业（铁路、矿工、海员等）和最重要的城市（上海、香港等）里面的工会工作有相当的发展，苏维埃区域的赤色工会相当的建立，赤色工会组织的扩大（从三万会员增加到十万以上的会员），产业工会的开始建立（铁路、上海等）；（3）党和赤色工会的政治影响日益扩大。可是，党和赤色工会的发展和实际工作，还是落在群众积极性之后，表现很多的弱点和缺点：（1）赤色工会组织直到现在还是薄弱和散漫，并且是极不稳定的流动状态，重要产业工人之中和重要城市之中赤色工会的组织尚且还是极其弱小，特别是在重要产业里没有建立起真正稳定的基于工厂作坊里面的和群众有联系的组织，没有加重工厂作坊中组织工作，尤其对于童女工及失业工人组织工作；（2）对于群众斗争的领导，还不能有系统的准备和动员，大多数的罢工斗争和冲突仍然是群众自发的，不能充分的注意罢工的准备与领导，因此不能把各种产业工人的散漫的斗争配合起来，并且有些是停滞而不能扩大，对于动员成千成万的失业斗争以及与在业斗争联系工作极不充分；（3）在黄色工会之中也缺乏有系统的坚定工作，特别在罢工之中和反对国民党黄色工

会的斗争之中都表现了不坚定性；(4) 对于罢工运动之中策略的运用，表现许多机械的工作方式，尤其表示“没有充分的技能去实行下层的统一战线”，许多罢工计划都表现与工人群众的联系薄弱；(5) 对于苏维埃区域赤色工会运动注意得太少，特别是对于城市工人斗争和乡村农民战争之间的联系，缺乏实际的工作。这些缺点和弱点，在全国革命之中，在争取广大工人群众准备武装暴动的总任务之上，在汇合工人斗争和农民战争、加强无产阶级领导、为着苏维埃政权的总斗争之上，都是很大的妨碍。

### 三、职工运动之中党的策略上的错误

党对于职工运动的路线，从二中全会到现在，一般的说来，是正确的。政治局曾经迅速的遵照共产国际的指示，更明确的确定赤色工会独立领导工人斗争的路线。可是，最近政治局策略上的错误，不能不反映到职工运动上来：(一) 组织政治罢工之中，对于经济斗争的注意减轻，没有把政治的和经济的要求充分的联系起来，去领导和组织广大的群众；(二) 偏重工人武装的技术上的组织和训练，没有充分注意把武装训练工人的任务和领导群众日常斗争的任务联系起来，而且和赤色工会的发展隔离起来；(三) 尤其是各级“总行委”的组织方式和运用的错误，事实上代替了赤色工会的领导机关，妨碍了工会群众组织的独立指导系统，使工会的领导机关（例如全总和上海工联）和工厂里面的工会组织以及群众斗争不能密切，工会领导机关的行动和工作停顿起来。这样，自然是削弱了赤色工会的整个组织的活动，这对于真正争取广大群众来积极准备暴动的任务，是最大的危险和障碍。而“左倾”的空喊暴动，说“工人只要暴动，不要罢工和示威”，这种观念，事实

上只是引导到对于群众日常斗争的机会主义的消极态度，而且是加强右倾机会主义的立场。本次会议完全同意共产国际执委正确的指示，坚决纠正这种危险和错误，而要求执行必要的转变，同时，严重的指出：这一转变固然是要坚决反对空喊暴动而不艰苦的争取群众的倾向，可是，这亦就是要对于目前最主要的危险——黄色倾向、尾巴主义的机会主义路线，做更加坚决的斗争。

## （二）共产党现在对于职工运动的中心任务

### 四、发展赤色工会，领导经济战斗和组织政治罢工

中国现在的形势是：从工农群众部分的革命行动进到革命的总进攻的过渡时机。因此，共产党在职工运动里的中心任务，就是：（一）在坚决的独立领导群众斗争的过程之中，去努力巩固和扩大赤色工会的组织——特别要在全中国重要产业工人之中（铁路、矿山、海员、兵工厂、纺织业等）和在重要城市之中（上海、香港、武汉、天津、满洲等），发展和建立最重要的产业工会组织；（二）在准备总同盟罢工的方针之下，去加紧组织政治罢工——因此，必须努力加强对于群众日常部分的经济和政治斗争的领导，扩大罢工运动，以发展各业的同盟罢工，并且发动更广大的政治斗争，联系经济和政治的要求，这样去组织伟大的政治罢工。这是目前最中心的战略。同样，要加紧对于苏维埃区域赤色工会运动的领导和发展，要使工人斗争和农民战争更迅速的汇合起来，要加强无产阶级的领导，而巩固发展为着苏维埃政权胜利的总斗争。

## 五、两条战线的斗争

职工运动之中，必须实行两条战线的斗争——同样加紧反对“左倾”和右倾的斗争，而右倾是目前主要的危险，尤其要集中火力来反对。关于政治罢工的问题，“左倾”的错误是——认为每一个总同盟罢工“必然紧接着就是武装暴动”，这种机械的断定客观上引导到“罢工和暴动没有区别”的观念，反而形成放弃组织罢工而等待暴动的现象。再则，把政治斗争和经济斗争机械的分别对立起来，这亦是很大的错误。因为这种错误，可以引导到只用政治口号而忽略经济要求的号召罢工。其实，总同盟罢工转变到武装暴动的可能，必须党和赤色工会用自己的组织力量去努力争取，方能够得到胜利的实现，而总同盟罢工和政治罢工发展的“必要的前提，正是要能够运用正确的方式，去领导一切日常的部份的经济政治斗争”，没有这个前提，就只能取得少数先进工人的同情，而不能引起最广大的落后的群众来积极参加斗争。关于政治罢工的问题，右倾的错误是——机会主义的消极态度，尾巴主义的落后行动，自己不能积极的独立的去发动和领导群众斗争，不能抓住广泛的自发斗争，不能认识现在中国工人经济斗争之中，特别包含着严重的政治成分，因此，也就不能适当的领导赤色工会去提出政治口号，反而认为现在应当只做经济斗争，不应提出组织政治罢工的任务，并且认为总同盟罢工是遥遥无期的次要的问题。现在，中国全党范围之中，这种右倾机会主义还是最主要的严重危险。现在事实上关于组织政治罢工问题的错误和缺点，的确是：（1）没有更充分的从领导群众日常部份的政治经济斗争的基础上去组织政治罢工；（2）没有把政治口号和政治罢工的方针，深入到广大群众之中去，很实际的把这种口号和

方针联系到群众日常的部分要求——一直到最落后的群众要求——来发动群众领导群众到伟大的政治斗争；（3）尤其普遍的是，没有在群众经济斗争的领导之中，正确的抓住斗争的政治实质，来动员群众而转变到政治罢工。

党的任务是——反对“左倾”和右倾的对于政治罢工的观点，尤其是要加紧反对尾巴主义的落后行动。这就是要努力使政治罢工的口号深入到群众之中去，联系着一般工人群众最切身最实际的要求，去在反对帝国主义国民党军阀混战等口号之下，发动并且组织政治罢工。同时，也要加强注意：要从积极领导群众日常的部分的经济政治斗争，来发展和联系为着全国苏维埃政权的总斗争，来准备几个最中心城市的地方总同盟罢工和全国总同盟罢工，以至于武装暴动。

### （三）赤色工会的总任务和组织原则

#### 六、苏维埃政权的斗争和赤色工会

赤色工会的总任务是——加紧发动和领导广大群众的斗争，组织工人阶级的力量，加强反对军阀国民党帝国主义的斗争，拥护苏维埃和红军，以及反对军阀混战和赞助革命战争。因此，必须由每一日常的部分的政治经济要求和斗争联系到为苏维埃政权斗争的总口号，必须在坚定的组织政治罢工准备总同盟罢工的方针之下，去领导并且组织群众的日常部分斗争。目前，尤其要加紧苏维埃第一次代表大会的准备工作——宣传和组织工作。要有系统的鼓动群众、组织群众起来实际行动——示威、罢工等等，去赞助红军的胜利，反抗并且阻碍帝国主义国民党的进攻苏维埃区域和红军（实行调动工人群众去破

坏交通和运输，鼓动军阀军队里的兵士群众)。同时，实行帮助苏维埃和红军的行动……在各业各地工人之中组织代表团到苏维埃区域参观等。赤色工会要在这些斗争之中，密切的联系着群众的部分斗争和要求，日益组织更加广大的工人群众，领导他们为着苏维埃政权的全国胜利而斗争，更加使工人群众武装暴动的决心坚决起来。

### 七、赤色工会组织的扩大和工会生活的建立

赤色工会组织的扩大和巩固，是目前职工运动之中最主要的基本任务——就是组织工人阶级力量，去迎接将要到来的决定胜负的战斗。扩大赤色工会的工作，必须在领导群众斗争的过程之中去进行，必须在反对黄色工会和独立领导罢工的斗争之中去巩固自己的领导地位。这里的任务，首先就是建立工会的下层组织和群众基础——要深入到工厂作坊里面，使每一个赤色工会都有真实的工厂里面的会员。这就是说，在斗争过程之中去发展工会。必须消灭现在的流动而不稳定的现象，而切实的筑群众里的基础。这样，同时也就使反对黄色工会斗争里，赤色工会的影响和领导真正得到组织上的巩固。

至于巩固赤色工会的工作，那么，首先就是工会生活的建立，赤色工会组织的扩大之中，必须：（一）工会和工会会员有更加实际和密切的联系——缴纳会费，定期开会，讨论日常斗争的领导。这样，去消灭群众之中那种“除某时斗争之外，可以不需要工会组织”的观念；（二）切实运用工会的组织作用，去和群众斗争密切联系。这就是说，每次斗争之中，工会要有组织的讨论决定进行斗争之中的每一步骤，而且都要会员群众来参加；（三）切实执行白色恐怖之下可能的工会民主主义（职员的选择，问题的集体讨论），实现并且加强集体的指

导，消灭一两个共产党员或工会职员包办一切的现象；（四）工会组织——各业工会从下而上从上而下的各级执委，要有独立的工作系统的组织路线，尤其要提倡下层组织、工厂作坊里面的工会组织以至各个会员，对于工会的建议能力，发展他们的积极性和独立的活动能力——要消灭命令主义委派制度的残余。这样来建立经常的独立的工会生活，才能真正在扩大之中巩固赤色工会。在这种工会生活的群众化的基础之上，才能扩大而巩固的建立产业工会——把重要的全国各业的产业工人组织合并起来，同样，把各大城市所有的各业各厂零星组织联合起来，成立各业的全国产业工会（铁总等）、各地每业的产业工会以及各城市的总工联合会。“如果不是这样，那么，对于经济斗争和各业的同盟罢工的切实领导，对于政治罢工的组织，对于总同盟罢工的真实准备，以及一般工人政治斗争的发动，都会感受到极端的困难。”

#### 八、党与赤色工会的关系和群众组织的路线

共产党是工人阶级先锋队的组织，他要巩固并且扩大自己和广大工人群众的密切联系——尤其是在现时的中国——就只有更加充分利用工会组织的系统，经过各工会去组织极广大的工人群众。工会应当有他自己的组织上的独立，赤色工会应当在党的政治影响和领导之下，可是，他不可以和党混合为一（也不能为任何行动委员会所代替），因为这样，就使工会的组织狭小起来，丧失他组织广大群众的作用。因此，党现在要更加加紧消灭党和工会混合的某些现象，而努力帮助工会组织的独立和工会路线的建立——从中华全国总工会直到某工厂委员会的独立的组织系统和工作路线的建立。

党对于工会的领导，必须经过党团去实现，经过工厂支部



去实现。要坚决纠正“党包办工会”和“党团代替工会执行机关”的现象。要充分吸引无党的工会会员来做工会的干部，来参加工会各级指导机关——这是彻底消灭“党包办工会”的基本办法。

同时，为着加紧发展赤色工会运动和彻底执行工作上的转变起见，党必须有系统的有计划的有耐心的在工厂之中，注意斗争过程里新的工会干部的培养和训练。党分配到工会里去工作的工会干部，不应当随便改变工作，而且要用党的最好干部来担负工会的职任。

最近党的各级职工委员会之中，分配最好的干部临时组织专管各产业的小委员会（所谓“产委”），去专心帮助各产业工会的建立——这种方法，的确有了很大的作用。然而这种党部之下的小委员会，或者工会上级机关的小委员会，只是临时的工作委员会，他们绝对不能代替工会的本身，所以只能在开始建立和发展某业产业工会组织的时候适用。等到产业工会的基础和群众工作发展起来之后，这种“产委”就必须取消。党到这种时候，就应当组织各该产业工会里的强固的党团，来实现自己的领导；而在组织路线上，应当帮助各该产业工会建立自己独立的工作和组织系统。

#### （四）实行下层统一战线

##### 九、反对黄色工会的斗争

赤色工会要执行这些严重的任务，就必须在共产党的领导之下，去坚决的加强反对黄色工会国民党等的斗争。党对于反黄色工会斗争和黄色工会内部的工作，已经改正过去的错误而

得到相当的进步和成绩。可是党内还存留着两种不正确的倾向：（一）认为黄色工会已经完全法西斯蒂化，绝对不能欺骗群众，于是放弃反黄色工会的斗争，走到狭隘的赤色工会关门主义的道路；（二）对于黄色工会斗争不坚定的机会主义路线，只反对领袖而不反对黄色工会和国民党，不敢拿公开的赤色工会纲领去独立领导斗争，而隐藏在黄色工会组织的形式之下，完全变成国民党的俘虏——这是最严重的黄色倾向。这两种不正确的倾向，都妨碍党和赤色工会独立领导和争取广大群众任务的执行，必须坚决的肃清这些倾向和实际行动。

党应当在黄色工会内部采取有系统的有计划的工作方针，对于一切欺骗工人群众钳制工人运动的派别和分子，都要这样。现在国民党黄色工会虽然更加法西斯蒂化，更加成为政府机关的一部分，执行警察和资本家代理人的作用，可是，他们还靠着白色恐怖的威吓和资本家协作的关系，维持他们形式上的存在和压迫群众的作用。广大的群众虽然认识黄色工会不是工人自己的工会，可是，还只有消极的表示不满，多数群众还没有组织起来公开脱离黄色工会，就是潮流一样的来加入赤色工会而受赤色工会的领导。这里，正需要党和赤色工会独立的去领导群众斗争，加强赤色工会在反对黄色工会斗争之中的组织作用。这就是说，党和赤色工会，不但要能够领导黄色工会内部的先进分子，做反对黄色工会的斗争，而且要特别注意一般群众以至最落后的群众的动员，使他们都积极起来参加反对国民党黄色工会的斗争……以至于消灭黄色工会。因此，目前最中心的策略问题，就是实行下层群众的统一战线，这不仅在黄色工会之内争取下层群众而且在无组织的工人群众之中，也是十分重要的策略。执行下层群众的统一战线，当然，绝对不是放弃党和赤色工会的纲领，不是放弃独立领导，而去和黄色

工会的首领实现联合战争。恰恰相反，正是为着白色恐怖之下，大多数无党的群众，以及非赤色工会会员的群众，还不敢公开赞成党和赤色工会的主张的关系，所以必须由党和赤色工会提出最适当的斗争口号，最切近于广大群众的实际要求，并且把这些口号和要求联系着中国革命的总口号，独立的领导群众的斗争和行动，这样去实现共产党员和非共产党员、赤色会员和非赤色会员之间的下层群众的统一战线，使先进工人能够把广大的以至于最落后的群众团结于自己的周围，争取青年工人和童工女工以及一切劳动群众来在党和赤色工会纲领之下，反对黄色工会及其领袖，打破群众之中的帮口观念和帮口组织——这样，在斗争过程之中、罢工运动的发展之中，一直达到消灭黄色工会。

改良主义的基础，在中国虽然非常狭小，可是，民族改良主义在群众之中还有影响。工人运动之中，必须加紧反对一切种种改良主义的斗争，反对国民党改组派，反对邓演达派，特别要反对工人阶级叛徒的陈独秀托洛斯基派，揭露他们反革命的真面目。过去反对黄色工会以及这些派别的斗争还不充分，必须格外的加强。

#### 十、工厂委员会运动和斗争委员会等的组织方式

实行下层统一战线以争取广大群众的任务，现在使工厂委员会（作坊委员会，船只委员会，车站委员会，矿、坑委员会等）的运动更加成为最中心的问题了。工厂委员会是团结工厂内先进工人以至最落后的工人，领导他们一致行动的最根本的组织方式。赤色工会在工厂之中要努力成为工厂委员会运动的中坚。同时，工厂委员会的建立和发展之中，正可以扩大赤色工会的组织，而且巩固赤色工会的工会生活。从六次大会二中

全会决定工厂委员会运动的方针之后，直到现在，全党对于这个问题注意得太不充分，实际工作上差不多有忽视这一工作的现象（上海只有部分的很少的经验）。本次扩大的三中全会，特别号召全党严厉的纠正过去这一缺点。赤色工会和党的工厂支部，都要用最大的努力来发展工厂委员会。

党和赤色工会还要会用各种辅助组织——俱乐部等来团结群众在自己的周围。尤其要会运用临时的组织方式，例如斗争委员会、罢工委员会、行动委员会等。这种斗争委员会是临时领导斗争的组织，如反对罚钱、反对加工、要求增资、反对关厂等等，罢工前后就是罢工委员会，这些组织要尽可能的转变到经常的工厂委员会。为着领导规模广大的斗争，更可以组织行动委员会，统一各种群众组织，在一致的动员之下来行动，以加强工人阶级对于其他劳动群众的领导作用。

## （五）赤色工会的组织问题

### 十一、发展和巩固赤色工会的重要产业和中心城市

赤色工会的发展和巩固，在下层统一战线争取广大群众的任务和组织政治罢工准备总同盟罢工的方针之下，首先要集中力量，注意：（一）重要产业里的发展，最主要是——矿工、铁路、海员、兵工厂等；（二）重要城市的市政、纱厂、丝厂、印刷、铁厂（五金）、码头……以及他们的联合；主要的城市是——上海、香港、广州、武汉、天津、青岛、大连、哈尔滨等。同样，要注意到反动统治区域的农村工人（雇农、苦力等）。

### 十二、失业工人运动

中国现时总的经济危机之中，失业工人运动愈加严重了，

工厂停闭和大批开除工人，使失业问题成为失业工人和在业工人共同的斗争。过去党和赤色工会没有把这个运动认为目前最中心的工作之一，仅仅做了某些工厂倒闭时候的临时斗争的领导，这是非常错误的。对于失业工人，必须有系统的有计划的去领导他们的斗争，建立他们的组织；领导他们去进行“要工作，要工资，要饭吃，要政府和资本家实行经常的失业救济和失业保险”的运动，举行示威游行，包围工厂和政府机关等的行动。但是失业工人的斗争必须与在业工人的斗争密切联系起来——要求减少在业工人的工作而加增工资，反对开除裁减工人，反对加重工作和减少工资等斗争，可以和失业工人要求工作……赞助在业工人罢工的运动联系起来。失业工人的组织也必须同时各自参加各业的赤色工会。而且要训练失业工人之中的积极分子，使他们成为工会的新的干部。

失业工人的斗争必须联系到一般的政治斗争——推翻国民党统治，建立苏维埃政权的斗争。因此，失业工人运动之中，同样要加紧关于苏维埃和红军的宣传。要号召失业工人加入红军。要由赤色工会选派积极工人以及失业工人的最好分子到红军中去，充当红军干部或者帮助苏维埃政府工作——以坚强无产阶级对于苏维埃区域红军的领导。

### 十三、女工运动和青年工人运动

党对于女工、青年工人之中的工作，虽然历次会议和决议之中都有正确的决定，但在实际工作的检查之中，发现很严重的取消青年工人、女工运动的倾向（不积极争取女工、青年工人加入工会，对于女工、青年工人的特殊斗争不去领导，以及工会之中这两种工作只有形式上的机关，尤其是忽视在纺织业中这种工作等等）。现在必须切实的反对这种实际工作中的机

会主义——这是发展青年工人、女工运动的前提。

现在资本加紧的剥削和进攻——生产合理化等等的压迫之下，更加增加了青年工人、女工在产业之中的重要和他们斗争的积极性，这是在争取广大群众的时候，绝对不容许党和工会再有丝毫忽视的。必须动员全党和赤色工会的组织，来争取青年工人、女工加入工会，要加紧领导他们的特殊斗争。党和赤色工会要把这种工作认为自己的中心工作之一。

为着加强青年工人、女工的工作，必须不但设立青年工人部、女工部，而且要党和赤色工会的整个组织直到工厂支部，都切实注意起来；要努力培养工厂之中的青年工人、女工干部，吸引他们实际参加各级工会的指导机关。

赤色工会里的青年工人部，要实行他的作用，必须由下而上的建立起来，必须纠正过去只有上层机关的错误。要使青年工人部和女工部切实执行青工女工的一切工作，领导青年工人代表会、女工代表会的运动。青工部还要建立和发展劳动童子团的组织和工作。同时，在黄色工会内及无组织的青年工人女工群众之中，也要努力进行女工代表会和青年工人代表会的运动。这种代表会必须经过广大群众选举，建立经常固定的工作，来团结青年工人女工的群众，使他们围绕赤色工会而成为斗争的组织。

#### 十四、工人的武装组织和训练

现在群众斗争的发展之中，应当同时经过工会，去加紧工人武装组织和训练的工作——工人武装自卫团体的编制和演习（纠察队，赤色先锋队和少年先锋队等），应当实行军事的编制训练和政治教育以及武装的练习。必须防止脱离斗争而单纯的机械的进行武装组织和训练，必须使这些训练和组织更密切的

和群众日常斗争联系起来，而且要建立在厂内活动的基础之上：例如保护示威，保护罢工工人，保护青工女工斗争，保护赤色工会组织和会议等等。这样，才能更加帮助赤色工会的扩大和发展，以及真实的准备暴动。

### 十五、工会的鼓动工作和鼓动组织

赤色工会必须建立经常的有系统的独立的宣传鼓动工作，利用每一次大小的斗争，宣传赤色工会的纲领——不论这种斗争是在黄色工会钳制之下或是无组织工人的自发斗争。从全总直到最下层的工会组织，都应当有经常的定期刊物，直到墙报和工厂小报，而且这种最接近群众的出版品却是最重要的。赤色工会，特别是下级工会和工厂支部，要建立宣传鼓动的组织，要训练鼓动的干部——宣传队，读报团，演讲会，工厂小报或墙报的编辑委员会，工人通信员协会，红旗读者会等等。要吸引无党的工人以及非赤色工会会员来参加这些组织。

### 十六、赤色工会的公开和秘密工作

赤色工会运动在严厉残酷的白色恐怖统治之下，常常是处于极端秘密的地位，因此，赤色工会争取公开的活动和秘密工作的方式，需要极切实极灵敏的联系。赤色工会甚至工厂委员会为着争取公开活动起见，可以运用各种灰色的名义发展自己的工作，而且同时要争取公开活动。至于反动统治动摇削弱到某种程度的时候，要求赤色工会整个组织自动的公开出来，以领导广大群众的直接行动。这种时候，赤色工会尤其要注意公开活动之中，保存秘密工作的组织和基础。这种工作方式上的组织问题，特别“须要一方面有很大的敏捷能力和适应能力，别方面还要党和工会支部有极坚定的原则和策略路线”。

## （六）苏维埃区域的赤色工会运动

### 十七、苏维埃区域工会运动的重要

苏维埃区域里的工会运动“完全是一个新的问题”。现在建立苏维埃的根据地和苏维埃临时中央政府，巩固无产阶级对于农民战争领导的总任务之下，为着苏维埃政权在全国胜利的总斗争之下，苏维埃区域的赤色工会运动，成为最中心的问题之一。党和工会过去对于这一问题没有充分的注意，的确是一个严重的错误。中国共产党中央委员会扩大的第三次全体会议，完全同意共产国际执委对于这一问题的指示。

苏维埃区域赤色工会的任务是——拥护苏维埃政府，帮助巩固苏维埃政权机关和红军，保障八小时工作制及劳动法令的实行，赞助发展土地革命斗争，及反对帝国主义国民党的斗争。苏维埃区域的工会和工厂委员会要在苏维埃政府领导之下，实行劳工监督生产的任务。同时，赤色工会要用自己领导群众斗争的力量，来实现苏维埃的劳动法，保障工人的经济利益，不应当完全依赖政府的力量去达到一切。

苏维埃区域内的工会组织，必须成为真正群众的组织，更加发展群众对于工会的积极性，吸引广大群众来参加工会工作，实现工会的会员生活，坚决纠正机关主义的倾向。

党和全总为着加强苏维埃区域内赤色工会运动的发展起见，应当派出大批的工会干部到苏维埃区域去领导工会运动，应当有系统的建立当地统一集中的产业工会和手工工会的联合。中央临时政府的所在地，中华全国总工会要设立苏维埃区域的执行局，派得力的全总执行委员去主持，以统一当地工会



运动的指导。

苏维埃区域的赤色工会运动，必须和反动统治区域特别是重要产业区域的赤色工会运动建立密切的联系。产业中心城市的赤色工会，对于苏维埃区域的赤色工会，要实行加强政治上的领导和组织上的帮助——调动自己的干部去加强苏维埃区域的工会。苏维埃区域的工会要把当地工人生活和胜利的情形，广泛的报告到反动统治区域的工会，以发展广大的宣传和鼓动，引起更加广大的群众，起来为着苏维埃政权而斗争。

### 十八、雇农工会问题

苏维埃区域里面也和反动统治区域一样，要更加加紧组织独立的雇农工会。苏维埃区域之中，雇农工会应该是实现现时无产阶级在资产阶级民权革命和反帝国主义革命之中的领导权的重要工具之一。特别为着彻底肃清富农路线，加紧反对富农的斗争，为着争取中国革命将来的社会主义发展道路，雇农工会的组织 and 领导斗争更加成为一个中心问题。党和赤色工会要加派工会干部到苏维埃区域以及反动统治区域的乡村之中去，发展和领导雇农工会的运动。这是再也不能迟缓的了。

苏维埃区域的雇农工会应当和贫农团建立巩固的联盟，并且争取对中农群众的领导。雇农工会的独立的组织是苏维埃政权在乡村里的支柱，必须加以严重的注意。苦力工会的运动也是同样的重要。至于反动统治区域的雇农工会和苦力工会的会员，也要对于农民委员会起核心的作用。

根据中共中央党校出版社一九八九年出版的《中共中央文件选集》第六册刊印。

## 中共扩大的六届三中全会 政治讨论的结论

（一九三〇年九月）

瞿 秋 白

中国共产党中央委员会这次扩大的全体会议，在党的历史上，应当有极重大的意义，因为这次全会，是在中国革命发展进到了一个更高的阶段时候召集的。我们的第一个议事日程，就是“中国的政治形势和党的总任务”——这就是说：目前中国革命发展的阶段已经要使我们郑重的来讨论党的新的总任务问题，当然，同时，就要审查中央政治局过去的政治工作和策略。政治局的报告（特生<sup>(1)</sup>同志）和少山<sup>(2)</sup>同志传达国际最近对于中国问题决议案的报告，就都是这个问题讨论的基础。各位同志在讨论中的发言是充分的表现了党和群众的联系；是彻底有自我批评的精神。伯山<sup>(3)</sup>同志的发言，尤其能够用布尔塞维克的精神，来批评检查自己和政治局过去的错误。中国共产党，在这次会议上，更加证明他自己的确已经成为中国革命唯一的领导者——党已经更加能够领导起中国工农群众的斗争，已经能够发动并领导无产阶级，领导农民的革命战争。党在这两年来有了非常伟大的进步和成功，克服取消主义（独秀等）破坏党和党的路线的企图，尽力的反对机会主义右倾的斗争。现在是在根据这些已经得到的成绩，更进一步的适合目前革命

发展的阶段，而定出总任务上的新方针。政治局已经提出政治议决案的草案和关于苏维埃全国代表大会问题的告民众书的草案——大家的讨论，都并没有对于这些草案表示有原则上不同意的主张——政治局委任我来做结论，我也就用不着来重复报告里面和草案里面已经说得很清楚的各个问题。我只提出大家讨论之中的几个中心问题：（1）中国革命高涨的估量；（2）革命高涨新时期之策略问题；（3）革命高涨时期的主要任务；（4）组织力量，群众团体与红军的问题；（5）党内斗争，两条战线的斗争及其他。

## 一、中国革命高涨的估量

### （1）中国革命整个估量的两个前途

这一问题首先应当分为两部分来讲，才说得明白。这两部分是：第一、中国党和共产国际对于中国革命的整个估量；第二、目前实际情形的估量。为什么要分清这两部分呢？因为党的对革命的整个估量在历史上有过很长久的争论。第六次大会之前，在广州暴动后这一争论即开始了的。一种意见以为一九二七年大革命虽然失败，可是，新高潮无疑的要很快到来，中国无产阶级必定能够恢复他的力量去领导农民战争，推翻国民党的豪绅资产阶级的政府（第六次大会的意见）。另外一种主张，则以为中国革命在一九二七年大失败之后，中国资产阶级能够稳定下来，中国资本主义将有长足发展的可能（王若飞），或者以为至少一时没有恢复无产阶级力量的可能，中国革命的新高涨将要“遥遥无期”（见共产国际一九二九年二月给中国共产党中央委员会的信）。

这两种主张的不同，就是党的正确估量和右派机会主义认识，根本不同的分水岭。张国焘同志在一九二八年冬及二九年春，还是主张：“中国革命的新高涨已经推迟了”的，他以为中国革命的新高涨是在不可捉摸的辽远之乡。国内同志也有这样情形，听说二八年五三济南惨案时，中央所发通告上指出：“五三的发生是催促起中国民众的反帝运动复兴；已经是国民党反动统治所谓‘巩固’、‘稳定’到了最高峰而开始崩溃的时候了。”我在党的文件上曾看见说到有人反对过这种说法，好像和江苏问题上有一点关系罢！（立三：对的，不过并没有发生大的争论。）在这个“中国革命的客观形势”估量的一问题上，也就是共产国际和各国托落斯基派之间的一个最大的分水岭。托派对这个问题的意见，在托落斯基当共产国际第六次大会时所写的批评共产国际党纲草案的论文里说得很明白，他以为中国的资产阶级将得到长期的稳定统治，故应以国民会议运动来代替武装暴动的准备工作。

中国共产党中央对整个革命的估量方面是和国际完全一致的。现在党内右派要说中国党和国际路线不同的原因，也是因为他们要曲解共产国际的路线：说共产国际的路线，至少是认为中国革命现在还不是从部分的进攻反动统治进到总的革命进攻的过渡时机，所以共产国际据右派的意见，是反对积极准备暴动的路线。中共中央最近有一点错误，决不是总的政治路线不正确，而右派机会主义的分子却利用来反党。我以为孟雄的立场显然是这样的，至于国焘最近亦说中央路线不正确（他的书面意见远在二万里外，我们还没有看见），是否亦是如此的立场，我们固然还不能断定，可是只在这一点上，已经可以知道，他对于国际和党的一致路线是不了解的。

## (2) 世界革命和中国革命的关系

再说第二部分目前的估量问题，即是目前国际状况与中国状况和任务与策略，也就是我们三中全会上要回答的问题。这一问题在国际最近决议案中，及中央政治局提出的草案中，已说得很多了，各个同志发言中也表示完全同意这个估量。我也不必再详说，可是必须简单的提出他的重要点。

现在的时期，是世界大战后第三时期的资本主义总危机上又发展着全世界的经济恐慌，在这个基础上自然是又更加激烈发展着帝国主义之间的冲突，帝国主义国家内部的阶级矛盾，帝国主义和殖民地之间的矛盾，尤其是社会主义国家（五年计划，工业化，集体农场运动）和资本主义国家之间的矛盾加深。我们应当认识在社会主义的苏联一个营垒中是站着全世界的无产阶级，资本主义的国家虽然在面积上是比苏联要大，可是在这一营垒中的只有各国的资产阶级。目前各国无产阶级力量和世界革命运动的生长，例子很多（印度等等），我们只说两个简单的：第一即是最近红旗报上所发表的德国共产党的胜利，他们在这次选举中增得的票数竟达比以前加了百分之四十。这个标志，是能明显的看出德国共产党的影响扩大到如何程度了。再说一个例，安南近来的斗争现在发展着类似云南、广西一带的游击战争，他们以前是没有共产党的，现在安南共产党已发展，其中有许多是中国革命的“广东时代”，以至广州暴动时期的中国共产党员。我们只举这两个例，就可以知道右派的胡说。右派说中国革命不足以掀动世界革命。右派是否认“第三时期”，或者曲解“第三时期”。他们有另一种解说世界大战后第三时期的方法，如布哈林、洛夫斯敦那样，他们承认第三时期这个名称，而说第三时期的内容是资本主义的世界

来了“第二次的工业革命”，是资本主义稳定而向着有组织资本主义发展，则自然可以说：一九二五——二七年的中国大革命尚不能引起世界革命，今日更谈不上。（全场笑声）国际第六次大会上，我就责备布哈林对于“第三时期”的不清楚的。另一方面，我们要注意斯大林同志之报告，他说：现在只是有些国家已由经济危机转变到政治危机，但是如法国则尚是还在准备经济危机到来呢——世界革命运动的发展，明显的有着不平衡的现象。在这时期，我们不能说如果其他国家革命不能兴起，则中国革命的胜利将要难能“持续”。这必然是减少对于中国革命自身力量的信仰，所以这一解释是错的。在世界大战后“第三时期”中，中国革命必然是世界第二次大革命（十月革命以后的一次）极大的推动力。中国革命胜利虽然不是即刻，然而是有能力继续或保障他的胜利一直到推动世界革命的。

### （3）政治局估量目前形势的错误

现在我说到对于中国国内形势的估量问题。中央的路线，是“发动群众斗争，集中革命势力，组织革命战争，积极准备暴动”，这是很正确的。但是最近几月，中央政治局对于目前形势的估量有不正确的地方，这是必须指出的——这些是中央政治局已经承认了的。我现在要说，这些错误的来源。这个来源是由于将中国革命向前推进中革命发展的速度估量得过分。可是，对于速度的估量一定要根据于一个对于目前形势的估量。事实上决不会完全没有目前形势的估量，而只有一个悬空的对于速度的估量的。如果对于目前革命与反革命力量估计得很正确，如果我们能够很明白的指出：统治阶级是崩溃分裂，使全国的工农极端痛苦，形成全国民众必然要起来推翻他们的

前途，可是现在他们还没有在绝路呢。如果这样说，自然是不错了。同样的，对革命力量估计也不正确。工农的斗争发展是走向平衡，但是现在是还没有平衡，还极端需要主观上去努力组织革命势力，去争取群众。能有这样的清楚认识，自然不会做出武断的结论，自然不会说现在“在重要城市只要一个伟大的斗争，马上可以引起全国客观革命的形势”（以前叫做“高潮”，“直接革命形势”）。中央政治局最近三个月来的估计是不切实，因此策略上、工作布置上也就发生不正确的地方。总之，关于估量目前形势问题，我对振鹏<sup>(4)</sup>同志的以为“过分”两字不适当，是不能同意的；伯山同志自己的发言之中虽然很着重的——太着重了——说明估量发展速度的错误，可是也注意到了对于现时革命力量估计的错误。

#### （4）革命发展不平衡的问题

我再讲一个特点的问题，这问题即是中国革命发展不平衡问题。现在是不平衡的，就应知道为什么不平衡的。不但如此，我们还应当知道：在这种不平衡状态之下现在怎样去行动。贺昌同志说，过去在北方因为北方同志的落后，所以怕向同志说不平衡问题而右倾，现在觉得非向他们去说明不可。但他又只说到北方政治经济危机、工农生活痛苦是和南方一样，群众需要斗争也是一样，如他所举的南乐县农民斗争的例。他（贺昌）又没有明了不平衡原因，更没有说如何可以使革命的发展走向平衡。再如徐海特委代表提出不平衡的原因是革命经验的问题，这是对的，但是还不够，这里的最主要点就是要说到推动走向平衡的动力问题。国际决议案上指出，一九二七年大革命前有过党种下了根基的地方，就首先有游击战争发生，而后推及其他的方面。所以我们一定要将共产党看成主要推动

力之一。北方群众是缺少革命经验，如在北方饥民中什么大刀会、红枪会一样的运动是群众运动，在国际决议中亦有指出，但他们是被小豪绅、富农领导去了，所以不是苏维埃运动，不是中农、贫农的土地革命，而只是红枪会等类的运动——原因即是因为党的组织未扩大，群众未在党的影响之下。不但农村，城市工人群众亦是如此的。所以要赶紧努力去用党的政治口号，用独立领导工农群众斗争的策略，去争取群众，去加强、扩大并且巩固党在革命之中、在群众之中的领导作用和组织作用。

### （5）学习进攻的策略方法！

#### ——反对右倾的曲解

总之，中央一向是站在国际路线之下的，就是完全同意中国革命新高潮一定到来的总路线上的。在这立场上来布置工作是对的，不是做长期国民会议运动、黄色工会内的革命反对派运动等等，而是积极的进行武装暴动的准备，这不容怀疑的。错是错在目前的实际问题：第一就是对于革命发展速度估计得不正确；第二也就是对于革命力量估计的不正确；第三是对反革命力量没有看准。所以遂发生了个别问题上策略的错误。一定要了解问题不是以前中央不知道革命发展是不平衡的，现在才要知道。所以：（甲）不能够说以前没有看见不平衡，现在就只要看见不平衡，因此就说革命力量“大”的地方，进行游击战争，力量小的地方、很小的地方，就要做合法主义的运动，就要采用退守政策；（乙）不能够说以前估量速度太快了，太紧张了，现在就要估量得过分慢些，就要松懈些，“慢慢的不要忙”。这就都是错误的。我们必须说明不平衡主要原因之



一是党的领导作用、组织作用（自然不是机械的说数目字）须要更加紧张的更坚决的去加强，才能战胜不平衡。我们必须对于革命和反革命双方的力量和阶级关系有正确的估量，去决定我们进攻的策略和方法。如果说以前的进攻政策是根本错误了，现在要退后些，要退守政策，那就更错了。我们现在的的问题是：怎样在过去的错误上得到正确的教训，来学习进攻。进攻的方针丝毫没有错，错在进攻的方法不对。我们现在要努力组织已经有的革命战争，要巩固的向前进攻，要更加加紧的去争取群众——准备重要城市的武装暴动，更加积极的联系这些斗争。在策略上应根据这原则变更，不是像以前那样布置方式。目前主要的具体任务是召集全国苏维埃代表大会，组织革命的临时政府，争取群众与组织革命战争、准备暴动联合一起。

## 二、策略问题和革命高涨的新时期

### （1）长沙战争是革命战争局部的开始

——从工农运动部分的进攻进到总的革命进攻的过渡时机

策略问题。大家也说了很多关于策略方面问题，因此我解释也要详细一点。首先要说策略不是空的去讲，自然中国党中央对于列宁主义、马克思辩证法是缺乏深切的了解，可是要知道没有一个列宁的策略能运用在每一个环境都能符合的，因为列宁的策略不是呆板的，不是机械的。比如说我们现在要是德国那样环境，我们是不是能运用我们现在所用的策略呢？这是很明白的不能够。国际决议案指出中国目前的策略是一面建立

中央革命政府和强固的红军，发动极广大的农民战争和苏维埃运动，一面和扩大工人政治斗争相联系起来。这是合于中国当前的形势的。因此，中国党的责任是要具体的来估量中国目前的形势，方才能够真正执行国际的指示。我同意刘明佛同志所提出要大家注意对于长沙事变的估计。我们是否在国际指示之下，对于长沙问题会发生不清楚的观念？我想到会的同志是不会得的，但是下层同志是会不了解的。第一次进占长沙而又退出，第二次进攻长沙不能得到胜利，这本来是在军事行动上常有不足为奇的。党就可以发生一种观念：国际议决案写在长沙占领之前，现在长沙战争的暂时没有得到胜利，是否是可以估计成为广州暴动的情形一样，会有长期一个休息才能再起来呢？或者另一种看成进占长沙和退出长沙与进占吉安退出吉安的一样不足轻重呢？这样都是错的。在这里更可证明国际指示的正确了。我们在攻长沙之前是有长期的游击战争，在游击战争是长大了集中了自己的力量。但是在这次进攻长沙中，我们还可以看出其他许多苏维埃区域仍旧有进攻前面的城，失去后面的城的现象。我对于这样作战的方式，加一个名字叫做“无后方的作战”。长沙事变之中的战争规模虽然很大，可是，严格的说来，也还带着许多“无后方的作战”方式的残余痕迹。虽然这次不是全无后方的攻长沙，如果没有平浏先得，也不会有攻长沙的事。虽然这次作战是后方的军需上的供给，虽然集中了四、五、八各军力量，我们还要说，后面太弱了，太不巩固，指挥上也太不集中和统一了。我们知道，现在已经不是去年九月的情形，现在是要转变军阀战争为革命战争，但只是这样一个口号，已经不够了，因为现在部分的已经有了革命战争。转变军阀战争为革命战争的口号，已经部分的开始变成事实。列宁在一九一七年四月提出社会主义的无产阶级独裁口

号，季诺维也夫和嘉米聂夫反对说：布尔塞维克从一九〇五年到一九一七年，都是用的工农民权独裁的口号，现在这一口号还没有实现，为什么又要换新的口号？列宁回答他们说：你们太蠢了，你不看见俄国现在到处已经有苏维埃么？现在的（一九一七年四月）苏维埃，事实上正是工农民权独裁的实现，现在（一九一七年四月）是资产阶级独裁（俄国二月革命的临时政府）和工农民权独裁（少数党等占优势的苏维埃）的两重政权的特殊现象。中国现在的战争问题上，我们要用列宁这种方法来观察。所以我们说：共产党转变军阀战争为革命战争的口号，已经开始在一种特殊形式之下实现起来——当然，还只是开始，还只是局部的开始，还只是局部的开始了一种形式的转变（红军和国民党军队之正式战争）。这正是目前形势下的一个特点：革命战争已经局部的开始了。所以必须同时不但提出以革命战争消灭军阀战争的口号，而且还要提出“组织革命战争”的任务。我们决定策略也就要根据这一特点，全国一般的工农运动都带着从部分的进攻进到革命的总进攻的过渡时机的现象——从“无后方的作战”进到巩固的向前进攻的形势。

## （2）政治的同盟罢工问题

策略上的问题，在全国都要根据这种情形来配合。可惜，大家讨论的时候，只是各说各的：北方代表说北方的事，南方代表说南方的事，上海代表只说上海的事，仿佛北方土地革命或者上海政治罢工可以和这种全国重要的形势分割开来似的。这表示着：对于新的策略任务还没有更深切的了解。各位同志说，政治斗争的口号是停留在党部，还没有深入群众，这是实在情形。如同红五月政治斗争是不少，但是长沙占领曾否提出拥护长沙胜利的罢工呢，也许有地方有罢，但是曾否真罢下工

了呢？在这情形之下，再加上对于目前环境的估计不正确，对日常斗争的忽视，更加上许多经济罢工群众自己也提了有许多政治口号，我们不能抓着而扩大他，自然我们策略就不会不错了。并不是以前过分重视政治罢工，并不是以前过于注意总同盟罢工、武装暴动，而现在是要将他放得很遥远的前途去。如果以为现在占第一位的问题是“小范围的斗争”，那就客观上是犯了右倾。章龙<sup>[5]</sup>同志认为政治罢工和总同盟罢工现在不应当占“第一位”，就是犯了这种错误。可是，我们积极准备政治罢工，应当拿出总的政治斗争口号，这口号一定要和经济要求口号相联系。我们现在只是怕主观力量的不足，不能发动、实现罢工，可是，并不能因此就抛弃这个口号。不然的！我们要去抓住一切群众自发的经济政治的部分斗争的领导，要自己去发动这些斗争，要密切联系政治的总口号和日常经济的要求，更重要的是要把所有这些工作都放在组织政治罢工和准备总同盟罢工的方针之下。全国政治问题上去鼓动号召总同盟罢工，这是现在一刻都不能停止的，更不用说把这件事放到第二位，第三位……“遥远的地方去”！即使我们一个同志也没有的地方，我们也应当公开的号召这个地方的工人群众来努力准备同盟罢工，号召他们拥护苏维埃和革命战争。举铁路罢工的问题来说，难道长沙战争期间，我们应当很迟缓的很定心的先号召一站罢工，再号召一路罢工，等一站一路都罢过了工，然后再替工人去讲政治的同盟罢工。这种主张是犯着很严重的政治错误，革命不是像木匠做桌子一样，先将桌脚做好以后，再把桌面子做好，然后再把桌面子装上去。

同时，我们应当指出来：在指导政治罢工问题上，中央政治局有些错误。就是没有充分的注意抓住群众日常部分斗争的领导之重要，没有注意到这件事是组织政治罢工之中应当特别

着重的——因为单是说明、提出政治口号去发动群众是不够的，是争取群众的策略上的缺点。问题不是不应当组织政治罢工，而是没有正确的知道怎样去组织政治罢工。政治罢工与经济罢工不是对立的而是相联系的。所以如果说出“小斗争是没有用处的”，“一站一路（铁路）的斗争和罢工是不能解决什么问题的”，那亦是很大的错误。昨天有一位同志说：只能“从政治口号发动罢工，再去联系经济要求”——亦就犯着这种左倾的错误。在现在拥护全国苏维埃政权的斗争、拥护革命战争的斗争的全国形势之下，一定要密切的联系群众的部分斗争，一定要抓住群众经济政治的日常斗争的领导，领导到党的总口号之下来，一定要使政治口号更加深入群众，政治要求更加能够发动群众，这样去组织政治罢工，去加紧准备总同盟罢工。离开目前的实际形势，空口的来争论：究竟一般的应当是先来政治罢工，还是先来经济罢工——这又是非马克思主义的观点。

### （3）发展新的苏维埃区域和土地革命问题

关于地方暴动，用土地问题领导南北一切农民运动、富农问题、深入土地革命问题等，这次议决案上（国际议决案也是如此）都不须要再重复的详细来写，因为国际和中央政治局早已决定这些问题的答案。现在不写，并不就是取消了以前的决议。可是，有些同志昨天和今天都说到地方暴动的问题。这个问题，必须更明显的答复。要问：地方暴动是为着什么的？自然是为着建立苏维埃政权。所以与其说地方暴动，不如明白的说“发展新的苏维埃区域”——尤其北方要注意，因为北方并非没有自发的农民暴动，而是不能得到苏维埃的领导。同样，关于土地革命问题，有些同志说：单是抗租抗税不够，必须说

土地要求。甚至于说，“在北方必须从土地革命做起，然后再去联系到抗租抗税等等。”这句话就不正确了。共产国际告诉我们抗租抗税等的口号，是要在土地革命、建立苏维埃政权的总口号之下发动农民群众。抗租抗税抗债的口号，决不可以和土地要求对立起来。请问：游击战争发动之前，农民暴动胜利之前能不能没收土地，能不能分配土地？所以抗租只是要求土地的具体化的口号：“土地是农民的，土地上的收获用不着交给出租土地的地主（富农），我们要土地，所以我们抗租不交”——这就要达到游击战争，武装抗交，就要进到没收和分配土地——这就在农民群众的前面，具体的显示苏维埃政权建立的必要。抗税问题，更是反对军阀政权的问题。不能说富农有时会利用这一口号，我们就要反对这一口号。真正相反，共产党应当领导反对当地军阀的农民群众斗争，把这种领导抓到自己手里，要彻底实现这一口号——武装抗交，游击战争，建立苏维埃政权（工农群众自己的政权），使军阀政府剥夺小农土地之上的收入部分（税捐）留在农民群众自己的手里，使这些农民真正取得土地。

#### （4）下层统一战线的问题

黄色工会以及富农等是“改组派”、“取消派”、“民权派”、“社会民主党”（邓演达）等类政治派别的工具（至少客观上是如此）。民族改良主义的反革命性，大家已经很明白。斯大林同志给我们说，现在更重要的是要指出这些派别（“国民会议派”）的欺骗的企图，企图表面上中立——站在国民党专政和苏维埃政权之间，我们要努力在群众之中去暴露他们的真相。固然，这些政治派别不一定和黄色工会及红枪会等组织上正式联系得很密切，可是，在群众之中黄色工会的作用是和这些派

别一样。黄色工会表面上总要“帮助”工人说几句话，调解仲裁劳资之间的经济冲突，企图欺骗工人，诱惑工人，阻碍破坏工人的革命斗争。工人不受欺骗，他们就公开告密，公开压迫，用法西斯蒂的手段。红枪会首领等等（富农、小豪绅）表面上有时还反对当地军阀，其实是勾结别一军阀，往往和黄色工会一样：黄色工会首领，常常公开告密拘捕工人，红枪会首领自己也往往帮着“清乡”，出卖农民群众的斗争。这是现在通常的现象了。

因此，我党的任务是必须加强反对这些派别以及黄色工会和红枪会等类的首领的斗争。这是争取广大工农群众任务之中一个极重要的问题。投降政策的右倾机会主义，对于罢工斗争，主要只要限于小斗争——限于日常经济斗争，事实上是投降黄色工会，对于农民斗争主张只要停留在抗税抗捐运动，事实上也是投降富农。对于这种机会主义的倾向必须集中火力来反对，否则就不能进行反对改组派、取消派……黄色工会、富农路线的斗争——因为党内现在党部落在自发斗争之后的现象，尾巴主义的实际工作，政治口号的没有深入群众，土地革命的深入不足，农民意识的保守割据主义……的确是最主要的危险。

同时，必须明了黄色工会等仍旧还能够欺骗一部分群众的事实。问题不止是他们有没有真正的会员群众。问题还要看得深些。至少他们还能够使群众犹豫，不坚决，认不清目标。群众在他们包办公开宣传的情形之下，在白色恐怖的镇压之下，还会存着一种心理：以为共产党虽然好，但是一时一刻来不得暴动，日常斗争之中的经济要求还得暂时请黄色工会去向资本家说几句话；一方面等待暴动来解放，别方面暂时请黄色工会“想想法”。这种情形之下，如果犯着“左倾”的错误，共产党

不去注意领导工农群众（极广泛的下层群众）的日常部分斗争，那么，事实上是帮助黄色工会，帮助富农。就是苏维埃区域，也要更加严重的注意到“左倾”的危险。不但要集中火力去反对投降富农的右倾路线——阻碍土地革命深入，阻碍分配土地，或实行利于富农的分配方法等等，还要同时反对反中农的倾向。我们决不能够因为黄色工会只提经济要求的问题，我们就一定要只提政治要求的问题。这算反对黄色工会么！？刚刚帮助了黄色工会！我们决不能够因为富农只提抗税抗捐的口号，我们就一定要只提分配土地的口号。这算反对富农吗！？刚刚是帮助富农！因为富农在苏维埃区域有地方甚至占有苏维埃下级机关，我们就一定要提出“杀尽富农”（南通几个同志）的口号，或者“凡是不是雇农的人，一律开除出党”的口号么？这算是反对富农路线么！？刚刚是帮助富农，使他们容易煽惑中农也来反对苏维埃。

总之，这些“左倾”的错误至少给了黄色工会或富农一个绝好工具，他们可以宣传：“如果听我们的说话，则可以得着两个铜元的增加，如听了共产党的话，则捕去吃官司”，“共产党只要利用工人去暴动杀人放火，我们是替工人争求切实的经济利益”。富农也可说：“共产党要没收一切土地，连我们‘老百姓’的土地都没收去；可是，如果听我们话，我们可以领导你们抗捐抗税，还能够联络吴<sup>(6)</sup>大帅，打倒冯<sup>(7)</sup>总司令，或者联络张<sup>(8)</sup>大帅，打倒蒋介石”。所以我们共产党必须和非共产党员的一般广大的工人群众、农民群众、直到最落后的群众，建立下层统一战线，在一切斗争直到最细小的斗争之中去领导他们。同时，随时随地都要将这些部分斗争，联系到争取全国苏维埃政权的总口号和总斗争。只有这样，党才能真正积极的去准备武装暴动，去发展游击战争。这样才能更亲切的解释给



工人听：在国民党压迫之下，黄色工会欺骗和恐吓费尽了极大的力气，才能得到两个铜元，而在那些苏维埃政权之下的工人，如何能够自己改变他的地位和生活；农民在国民党政治之下减租减税都要受到这样的压迫，而在苏维埃区域是如何取得自己的土地。

一定要如此说明：在总的方针之下总的政治方针之下做部分斗争，也就是必须在建立全国苏维埃政府、彻底土地革命的方针之下，领导局部的日常斗争，去争取群众。否则，准备武装暴动和争取群众两种事分了家——没有下层统一战线的策略，那就一定是要走到冒险主义脱离群众的错误。

贺昌同志说的例子，非常之可以注意：例如河南的陈源道同志有一种说法：“翻尽列宁主义全集，也找不到抗租抗税的策略”，于是他们决定抗租抗税的斗争，至多只能号召二十亩土地以下的农民来参加，这样决定了，自己又怀疑起来，马上又改为只号召十亩地以下的农民做抗租抗税运动。像这样的同志简直是富农的奸细。凡是这类的同志，客观上是不要反对富农，是反对反对富农，因为他们不是去使农民群众脱离富农的影响而到党的领导之下来，却是使富农借此可以来动摇农民，中农必然因此而动摇——富农可以煽动中农脱离党的影响说：共产党反对抗捐抗税。因反富农而及于反中农问题，在联共党内是有长久历史的争论问题，我们对这问题的经验尚少，是值得我们注意的力量更要加重。苏维埃区域更加要注意，如在闽西的帮助富农的方法，依生产工具而分配土地，即共产国际所指的富农路线的分地法。对于这种富农路线，必须集中火力加紧反对。反对富农的斗争是一定要加深。但是同时要坚决的反对动摇中农的办法。听说有人提议要现在就改变党的口号——“没收地主土地口号”要改为“没收地主富农土地”，南通、如

暴的有些同志的“杀尽富农”的口号，这种倾向的发展，一定要走到向反中农的道路上去，是很值得注意的。这和职工运动上的错误一样，反对黄色工会而不抛弃在黄色工会之内的工作，而抛弃经济战斗的领导。其实在赤色区域的错误问题是更严重，因为这里是有我们政权的，是要做给全国的工人农民看。

### （5）苏维埃区域土地政策经济政策上的问题

苏维埃区域的政策上，不但要注意现时革命阶段民权主义的任务，而且要注意根本上列宁主义政策的问题——要使全国工农群众知道：中国共产党是否明白无产阶级的任务并不是“消灭小农经济”而是“改造小农经济”，领导他们走向社会主义的道路；还是像托洛茨基的主张一样，认为小农是不堪走向社会主义的，所以用强迫的办法去建立苏维埃国立农场和集体农场（共耕）——这种办法现时民权主义革命之中不能用，就是将来进到社会主义阶段也是不能用的。我想那些要现在就没收富农全部土地，不许土地买卖，不许租佃（资本主义的），就算是贫富均匀保证剥削关系消灭净尽的小资产阶级空想社会主义者，我们这会场上也许没有了。但是我们党，现在是一个很大的党了，是有许多小资产阶级的分子在里面，有十六万以上的农民，还有地方会发生这一类思想而且实行起来：不是投降托洛茨基的反中农的思想，就是投降富农的富农路线。我们在群众中，不仅是领导苏维埃区域的斗争，而是要做给全国民众看：在我们的政府之下是如何的设施。不仅农民问题如是，即经济政策亦如此。这里我们是说右和“左”的倾向都要反对，在执行这些问题时候，我们自然还是要认清以反右倾为最严重的，是因为党现在主要的危险现象，并非比群众走得太

远，却还是落后——落在群众斗争之剧烈和深入的后面。我们在许多斗争中还不能抓紧自己的领导权，在工作中，或是反黄色工会而不加入黄色工会，政治斗争中不注意经济斗争，不深入土地革命，不扩大红军，在拥护和建立全国苏维埃政权中不注意与一切斗争相联贯。这些问题上所以国际决议案上指示要集中火力反右倾的危险。别一方面，“左倾”的危险仍是不可忽视的严重，如对富农问题，对经济政策问题，不再详细说。这种错误不仅是太急进，而且是加强了右倾的立场，使可以说：“我们是对的。”在党内是如此，在群众中就是帮助了富农、黄色工会，使群众离开我们。革命进攻和争取群众的任务互相隔离起来，那就是策略上的根本错误。因此，下层统一战线的策略是非常之重要。我们要能够真正胜利的从群众局部的进攻形势，进到总的革命进攻，就应当更加努力去发动领导极广大的以至落后的群众起来，同着他们的先锋队一同斗争——达到苏维埃政权在全国胜利的目的。

### 三、新的革命高涨和党的任务

#### (1) 苏维埃根据地的重要

这问题是紧接前“革命高涨的新阶段”的问题的。在这问题中，本来应讲到革命的转变问题，但是因为时间关系，这一部分我完全不讲了，我相信以后还有机会或者在党报上更详细来解释这一问题。目前党的第一等重要任务是建立苏维埃根据地，巩固他，发展他。特生、少山同志报告国际决议案，中央提出草案中均讲到这个任务的重要。可是，大家讨论中的发言仍是没有注意。虽然大家讨论中可看得出进步是很大，但我不

得不很严重指出这一缺点。大家讲话只偏重于他个人工作范围的一部分，而未将建立全国苏维埃政府问题加以注意，自然我也不是希望大家在讨论时说些空洞不实际的完全是些原则上的话。要知这一问题是可以很实际的来讨论，即如举一例——“小”一点的罢，如何征调广大妇女群众来参加苏维埃政权的斗争呢？青年问题、游击战争问题、城市工人斗争问题等等均是如此。至于建立强有力的铁一般的红军，彻底执行土地革命，经济政策的灵活运用等，更是密切和苏维埃根据地联系着的问题，但是不要再重复的一一叙说。我只希望各同志不仅向中央贡献如何调动好的干部等等来执行这一建立苏维埃根据地的任务，并且要在政治上动员全党来解决这一最重要的问题。

## （2）反动统治区域群众斗争和苏维埃运动

我们目前工作是有两方面的，一是在苏维埃区域，另一是在反动统治区域。反动统治区域之中最严重的问题，是领导工人斗争的问题。我们不是将武装暴动问题收入到抽屉中去，而是要将这一问题作为一个中心问题去斗争。怎样去斗争呢？很明白我们在群众中已有大的政治影响，但是中心任务的问题是怎样去深入这些影响，是怎样在组织上巩固这种影响。现在许多地方有群众自发的斗争，我们不能充分的抓得住，影响还没有充分的深入，这是很明白的。我们必须明了：——积极准备武装暴动，必须要把群众现在的斗争，由我们领导起来、组织起来、统一集中起来。即如上海现在组织工厂委员会的能力已有了，但这一新方式如何在现在加紧的要做呢？这也是要使群众知道的。工厂委员会是包括全工厂的工人组织方法——这里必须有党的支部的核心作用，必须有赤色工会的积极行动和广大发展。这不仅是日常工作中争取广大群众的问题，一定要和

建立全国政权的问题联系起来，要知道工厂委员会就是苏维埃运动里基本的组织。各种觉悟程度不同的阶层以及最落后的工人，只有在这样政治训练之下，才能围绕着党及赤色工会而广大的动员起来，成为将来苏维埃巩固的支柱。我们如果在上海没有工厂委员会的工作，则上海暴动时是要更费许多力量，即使能有政治上很强的革命委员会，可是与群众联系的薄弱，将要成为严重问题的。同时，工厂委员会也就是下层统一战线的策略上的运用，是部分斗争之中争取群众的行动机关，是要发展广泛的群众组织，为建立苏维埃政权而斗争。

至于反动统治区域农民游击战争的发动，新的苏维埃区域的建立和发展（地方暴动），兵士运动的重要和正确指导，反帝国主义运动，贫民斗争……草案上有，报告之中都已详细讲到，我没有时间来重复的说了。主要的是使这些运动都要联系配合——成为集中统一的为着苏维埃政权而斗争的，是在正确的无产阶级领导之下的，和苏维埃区域的扩大及红军革命战争联系配合的，极伟大的广大群众的整个革命战线。

### （3）苏维埃第一次全国代表大会的问题

在最近要开全国苏维埃第一次代表大会，特生同志讲话时特别指出这一点重要，现在全党是否已很注意了？是没有罢，到现在还是站在中立的态度罢。虽然是没有反对，但是也没有看见积极的帮助。这是不容许的。这一运动——苏大会准备运动，正是联系苏维埃区域和反动统治区域革命民众斗争的一个最重要的方式，是目前一个最重要的具体任务，是和苏维埃根据地的建立、临时中央政府的成立有最密切联系的问题。这一运动在十月十号即要做起广大的群众示威，广州暴动纪念日就要开会，日期是不多了。这一工作的准备，一定要首先注

意下层统一战线问题，一定要和工人日常斗争，青年、妇女、士兵运动联系在一起。我只指出大家对总的任务方面注意力之缺乏——具体的问题，在草案中已说到了。

苏维埃大会是建立中央政权的最严重的问题。现在在苏维埃区域中对于政权建立的观念也是模糊的。各区苏维埃还不能深切的和民众联系。所以广西的农民会说出“苏先生是比国民党先生们要好些”。（不说老爷已经很客气！）我听苏维埃区域来的代表的话，就可以知道，当地是如何将政府问题看得轻，他们有的只县党部门口挂一块苏维埃政府的招牌就完了。这如何行呢？一定要使群众了解苏维埃政府是什么，一定要使苏维埃真正成为群众能够运用的自己的政权。

#### 四、组织问题

组织问题在中央政治局提出的草案中已说得很多，现在我只说两个原则上的问题。

##### （1）党的本身问题

无产阶级基础的加强和指导机关加强是非常重要的。这指导机关问题，不仅中央、省委的加强是要有工人干部的选出，这个加强是应当深及支部。支部的干事会不能再像现在的情形（怕不仅支部罢，区委还是如此罢）！支部干事会现在不能自己担负起工作来，一切事情都要跑到区委或省委来请示，都要待省委来解决，甚至于自己连问题都还找不出，提出来要省委指示，还要省委一个问题一个问题的来问。上海还是如此，各地可想而知了。支部干事只能尽传达的责任，真是严重问题。十九万党员中只有二千工人分子，这样自然难怪落在群众之后

了，真是最严重的问题，红军之中党的领导问题也是如此。

### (2) 群众路线问题

对党在无产阶级与半无产阶级中发展的问题，尤其是群众组织的发展问题，如工会问题等等已指出很多，虽然是有进步，但不能满意啊！我们赤色工会全国只有六万多人，除了苏维埃区的会员外，几乎和党内工人数量相等，无怪乎国际代表问到市政工会中情形而说是共产党工会了。英国的共产党在党的数量上和我们比是差十万八千里，可是虽他们党员只三千人，但是在他们影响之下的有组织工人总以十万计。我们比英国那样弱的党都比不上，我们还不值得严重自警吗！

此外，我还有两点意见：

### (3) 青年团问题

大家讲了很多取消团的取消主义，这点上我不再多说，我要指出真正极严重问题。在团的五次全国大会之后直到如今，发展上显然是落在党之后，近来更是无工作可讨论的情形，一点不要隐瞒，这是团的极严重危机。全党必须加以极大的注意，不过我们一定要将问题弄清楚。如青年团中央代表裕成<sup>(9)</sup>同志所指出团的取消问题发生的原因：（一）因为理论上的弱。（二）因为对于行委认识不清楚。（三）对于任何时候不能取消独立原则不了解。（四）过去取消主义的反映。这四点我以为都还不是主要的，最最主要的是因为青年团在历史上始终成为第二党的情形，工作上没有真正切实的青年工作——没有形成青年的、共产主义的、无产阶级的群众团体。团的工作不能转变不仅是因为两条战线斗争问题没有弄清楚，而且尤其是工作不青年化。必须自上而下的审查工作青年化的实在情形。青年

问题的严重，青年群众参加革命斗争的重要，如近来我发现的上海法电赤色工会的主要负责人是一个十九岁的青年工人的例子，也完全证明了青年在革命中的作用。不必再多讲了，党对团的问题不是陪罪划分，而是如何帮助团的工作上青年化。

#### (4) 妇 女 问 题

妇女问题的重要，也不必再讲了，但大家不注意是可以指出的。党内女同志的稀少。我们应记起上海三次暴动时的对丝厂女工的费力罢，丝厂女工自从有工人运动一直到现在都还是没有办法。不只上海，各地都是如此，苏维埃区域亦是如此。黄安的代表在苏维埃区代表会上曾说过他们别的问题都容易解决，当前第一的大问题是妇女问题，他们对于离婚问题没法解决。这不是笑话，不仅黄安如此，各地亦均如此，要注意。我们现在苏维埃区的解决方法，正是要给全国妇女看的，是给她们问的“共产党的男女平等”是如何样的题目一个答案。

共产国际妇女书记部将要有一封信寄来，将要说到婚姻问题上。中国党内有些观念是右倾的——例如有些苏维埃区域在法律上规定：一定要男女两方同意才能离婚。（场中有人说：鄂东民众离婚要在党的支部会上通过。）正当的办法，是法律上要完全承认女子一方面愿意便可以离婚，这才是真正取消封建的资产阶级的束缚妇女的关系。如果个别的事实上发生困难，只能用其它办法。例如同志审判会等类的办法来解决来和解这种问题很要慎重的，不能随使用官僚主义式的法令来解决。



## 五、党内反倾向的斗争

### (1) 自我批评

党内问题上，先讲自我批评工作。我们是要给全党以及群众看，党有错误是不自己隐藏的，而向群众宣布的，这才是布尔什维克党的特有精神，才是反对无原则斗争的最有力武器。

无原则斗争问题，特生同志说过了，我们一定要将这种斗争方式打下去。党在六次大会前后小派别斗争是非常利害（江苏问题，顺直问题等）。现在不能够了，已经在中央指导给以严重的打击，而消灭了大部分。因为我们的党是一个很大的党了，现在就是发生表面上是无原则的斗争，而实质上一定是有政治观点的不同。我们对于用私人活动、背后说话、会场上说“同意”的国民党的办法一定要肃清。

### (2) 两条战线的问题

两条战线的斗争问题，我不再说大家已经说过的了。现要指出：大家说的有一个毛病，或者是说一切毛病都由于两条战线斗争不清楚的原故，或者是说由于重视打右倾所以有左倾的危险，或者说是上级“热昏”（是“左”）下级是“冰冷”（是右）——这样，岂不是“小热昏”碰着了“冰桶”真正没有办法了吗？这正如陈独秀对武汉时期说政府太右，群众太左，而要调和一下；是不是我们现在上面要右一些，下面要左些，这个路线就会正确了呢？不是的，第一，中央对于两条战线的斗争是做过的，但是未曾明白指出来，这是布尔什维克党内斗争的经验还没有充分。事实上，不是中央没有反对“左倾”，没

有知道两条战线，没有知道“左倾”并不比右倾好些。并不是这样。事实上是：由于对于形势估计错误，自己犯了些“左倾”的错误，因此也就对“左倾”危险的反对是不充分。第二，要知道“左倾”决不会比右倾好，像某个地方党部总觉得“左倾”比右倾总要好些（我不记得谁昨天说的），所以宁可以左一点，不要右了，这是不对的！我们看联共党十六次代表大会上对“左倾”评语是最恰当没有了。……实行两条战线的斗争，反对公开右倾机会主义的主要危险，同样，也反对加强这种机会主义的“左倾”的“过火”，我们在这一观点上看来，六次大会时便已经明显的指出两条战线的主要——当时亦有人企图利用中央反对“左倾”盲动主义没有充分的错误，而曲解国际的指示，仿佛认为以后只要反对“左倾”了。然而国际和六次大会决定反对机会主义，亦反对盲动主义，等到一九二九年二月国际的信就指示反对机会主义是更重要的了，仍然要反对盲动主义。所以两条战线不是现在的“新发明”。现在是否上面“左倾”，下面右倾呢？国际指得很对，现在主观力量发展，落在群众斗争后面，所以主要的要集中火力反右倾。这完全是一般环境决定的，决不是上级和下级要分别看待。在一九二四——二六年的时候，苏联共产党内托洛茨基派活动得厉害，在国际在义、比各国都很大，所以那时斯大林同志曾提出过反“左倾”是主要的，集中火力反对“左倾”。现在自然不同了。中国党上级反对右倾的经验比较多，但是也未能传达到下级支部里去。右倾是我们主要危险。但是如果说下级没有“左倾”是不然的。“左倾”的表现如要“杀尽富农”、“不理黄色工会”等等都是的，反右倾反“左倾”同一要加紧，但现在还需要集中火力于右倾，因为右倾是主要危险。

我再说到立三同志对罗迈<sup>[10]</sup>同志的批评。罗迈同志有书

面声明，它不是说所有支部整个右倾，而是部分右倾，并且解释支部右倾的还有许多保存，是因为反右斗争还没有深入群众。这样是无多大毛病的。总之，各位同志举出许多群众生活、党部生活之中的事实，只是更加证明两条战线的重要，更证明我们现在要集中于反右倾。

两条战线斗争，不必多说，问题是为什么而做斗争？决不是“为反对倾向而作反倾向的斗争”，而是为坚定党，强固党，使党更布尔什维克化而作两条战线斗争，对于明佛同志提出之张国焘同志问题，大家都注意，这不是反对个人，而是为党反对倾向。我们必须将张国焘、何孟雄的问题公诸全党，在政治上郑重的解决，因为这决不是某人合不合我们的意的问题。我们要是容许一切不正确的倾向，而不和他们坚决斗争，则决不能完成目前革命新高涨之下的历史的任务。有这些倾向存在，也就不能将日常斗争与总的任务联系起来，我们必须同样加紧的斗争，去反对右倾与“左倾”，尤其是要集中火力去反对右倾机会主义。我们也只有如此，才能锻炼党的战斗力，发展工人群众的斗争，一直到武装暴动，巩固苏维埃根据地而扩大发展一直到全国苏维埃政权的胜利和完成。因此，对于反“左倾”和右倾，都不能采取任何的调和主义的态度，尤其是对于对右调和的精神要特别注意，因为已经有些同志表现这种精神——这是妨碍反右倾的斗争的。

三全会的总任务也就是这样，草案在政治委员会再行详细审查，各同志有意见可再书面通知委员会。

根据人民出版社一九九一年出版的  
《瞿秋白文集·政治理论编》第七卷  
刊印。

## 注 释

- 〔1〕 即向忠发。
- 〔2〕 即周恩来。
- 〔3〕 即李立三。
- 〔4〕 即吴振鹏。
- 〔5〕 即罗章龙。
- 〔6〕 指吴佩孚。
- 〔7〕 指冯玉祥。
- 〔8〕 指张作霖。
- 〔9〕 即温裕成。
- 〔10〕 即李维汉。

# 目前红军的中心任务及其 几个根本问题\*

(一九三〇年九月三十日)

周 恩 来

## 一、报 告

目前全国政治形势的主要特点，正是国际指示出的两种战争形式的剧烈发展。一是帝国主义领导的军阀战争。这一战争发展的结果，加深了全国经济无论农业、工业、商业乃至交通破坏到不可形容的过程，加速了国民党各派军阀走上分崩离析快要死亡的道路，加深了广大群众的痛苦——死亡、破产与失业，于是群众的革命斗争乃更加发展。另一种是无产阶级领导的农民战争。这一战争的发展，指示了广大的工农劳动群众的出路，号召了千百万的工农群众为着苏维埃政权而斗争，在许多地方消灭了地主豪绅国民党军阀帝国主义的统治而以工农兵的统治代替它，发展的阶段到目前已经扩大到全国范围的苏维埃运动，已经部分地开始了以革命的国内战争来消灭军阀战争的形势。

---

\* 这是周恩来在中共中央军委扩大会议上的报告和结论，原载《军事通讯》一九三〇年第四期。

因此，我们党的中心任务，具体说来，就是一方面把苏区整个地联系起来，集中指导到全国苏维埃临时中央政权之下，集中红军，加强红军，在几个主要苏区建立起巩固的根据地而向外发展。另一方面，在敌人统治区域中，加紧中心城市的工作，加紧瓦解敌人武装力量的工作，造成中心城市总暴动的前提与苏区发展配合起来，以争取全国苏维埃的胜利。在这里，首先就必须坚决地把开始进行国内战争的红军集中而巩固起来，使它发展成为真正能够担任大规模的国内战争的任务，以建立争取全国革命总的胜利之必要的前提。这一简单的说明，就是目前军事工作的政治基础，红军问题也就在这一政治基础上来认识它的中心任务与几个根本问题。

现在说到红军问题的本身：

### （一）中国工农红军生长的过程及其发展的现状

这里我先从红军生长的过程来说明。中国红军是在一九二七年革命失败前后土地革命开展的过程中生长起来的。如叶、贺<sup>〔1〕</sup>军队在失败后转入到海陆丰进行土地革命的斗争，毛泽东同志领导的农民武装斗争，湖南湖北的秋收暴动，一直到一九二八年春各地农民战争的发展，如琼崖、赣西南、鄂东北各地都有小股的红军发展。但那时正是全国革命运动一时消沉时期，各地如琼崖、海陆丰、醴陵、鄂东北、赣西南、湘鄂赣等处，都一时出现失败与溃散的严重情形，所以当时朱毛<sup>〔2〕</sup>领导的红军，也以罗霄山脉井冈山为躲避之地，在各地都充分表现出一种分散、保守、逃跑上山的观念和行动。但不久即转到一九二九年的春天，这时候军阀战争重新开始了，工农斗争也开始复兴了，因此在敌人统治动摇与工农斗争继续发展的基础上，重新开展一个游击战争的新形势。这完全可以将朱毛一月

十三日下井冈山的事实，来开始历史的新篇幅。从此，不但朱毛红军游击赣南直到闽西，创造了新的红军，赣西南创造了广大的农民赤卫队，就是从敌人军队中转变过来的彭德怀同志领导的部队、保守在弋阳的方志敏同志领导的部队、鄂东北的农民武装、湘西的贺龙红军、围绕洪湖（鄂西）的红军、东江丰顺的农民武装、大冶阳新的革命兵变、广西的自上而下的倒戈，都在这一时期逐渐地猛烈地发展起来，形成目前十几军的红军队伍。即如长江下游浙南、皖西、通海也发展着红军的雏形，北方直南与京东都有农民武装或已成立游击队伍。这可以说从朱毛下井冈山到现在，完全是国内农民战争，在无产阶级的领导之下走向消灭军阀战争的发展的一个进程。现在的形势已经超过了小规模游击战争的范围，而开始了大规模的国内战争。在两次攻取长沙的事件上，很够说明目前红军的主要任务，已不仅是发展游击战争、生长红军，而要更进一步强固红军、集中红军的领导来担当组织革命战争的任务，根本消灭反动的军阀战争，推翻反动统治，建立全中国苏维埃的政权。所以，今天来讨论红军，根本任务就是要解决如何使红军成为工农民主专政的主要力量的问题。为了要完成这一任务，我们应该先把红军发展的形势分别叙述一下。

现在红军所在的主要区域：

第一是北从通城南达赣州，包围到湘鄂赣三省边界及赣西南的一个广大区域。这一区域的红军，主要的力量是第一、第三两集团军。第一集团军是朱毛两同志领导的四军、三军、十二军。四军有□□□□□，□□□□□，党的领导强，战斗力也好，缺点是在军队中有极端民主化的倾向；军长政治委员是朱毛两同志兼。三军有□□□□□，□□□□□，它是完全从农民游击队发展起来的，还有许多安源一带的工人，成分在各军

之上，军长是黄公略同志。十二军也是从农民游击队生长起来的（闽西的农民武装），同时得到四军优越条件的帮助，□□□□，□□□□□□，军长为伍仲豪。在第二次进攻长沙时，他们曾与第三集团军开过一次联席会议，向长沙易家湾进攻。第三集团军是以五军为基础的，□□□□□□□□，□□□□□□□□，这是第一次进攻长沙时发展的，它的作战能力在技术上比四军还好，它的党的下层基础较四军为弱，但上层同志是很坚定而能依照党的路线执行的；军长为彭德怀同志，政治委员为袁国平同志。八军的基础是在大冶举行革命兵变的敌人军队中的士兵，以得五军的帮助而成军，□□□□□，□□□□□□，同志八百多，也有相当的训练与战斗力。第十六军是以孔荷宠为军长，力量较弱，但在五军帮助之下，也得到很大的发展。这一集团军在第一次攻下长沙前，又曾攻下过岳州，这是表示它的战斗力量已开始担当起大规模的国内战争了。它在这一战斗中发展很大，得到敌人枪械子弹极多。及至退出长沙时十六军有相当的损失，其他是很整齐地有秩序地退却的。它在第二次与第一集团军进攻长沙时，却受了相当的打击，但主要的损失还是农民游击队。至于正式红军在此次也还得到发展，如戴斗垣的被打死，三团人被红军缴械以及前几天日本报载，教导第三师第六团在汨罗的兵变，杀死了团长到红军去等等事实，都足以拿来证明。在这两个集团军以外，还有平浏和赣西南广大赤卫队以及在吉安附近的二十、二十二两军。这就是第一个最主要的红军区域的情形。

第二个主要苏维埃区域是鄂西与湘西，即贺龙同志领导的第二军、周逸群同志领导的第六军的所在地，现在已联合一起成为第二集团军。六军是广大的农民斗争中生长出来的，二军则带有土匪性与土匪成分。二军□□□□□□□□□□□□，



□□□□□□□□，□□□□，□□□□，党的领导更差，而且还有吃大烟的成分，发展很迟，还不能担当起大规模作战的任务。六军较好，枪支器械最精良，□□□□□□□□，□□□□□□□□，确经过长期的斗争，但党的领导尚弱，军事训练也不够，还保存有很浓厚的农民意识与散乱无坚强组织的习惯。

第三个主要苏区是鄂豫皖边界，即红军第一军所在地。从前长期困守黄安麻城老巢，经过中央的纠正后始执行转变，遂得到最近非常惊人的发展。当它与戴民权作战，消灭了他三团之众，已发展□□□□□□□□，□□□□□□□□。刚才得到的消息，证明他们已攻下信阳，得到很多军实。党的领导较弱，但作战能力是很强的。再有一部分在广济、阳新，是新成立的第十五军，正在各自发展着。

第四个区域是赣东北。此地红军的第十军，□□□□□□□□，□□□□□□□□，游击区为信江流域，围绕着很多游击队。它曾攻下过乐平湖口，景德镇、鄱阳也攻下过几次，使南浔路更加动摇恐慌起来。只是党的领导较弱，农民意识与地方观念甚深，甚至中央派去的人，到该地后也浸化到农民的保守意识中去。

第五个区域为闽粤赣。在东江的红军，弱点尚多，现在为十一军，□□□□□□□□□□，战斗力弱，党的领导也弱。在闽西尚有二十军，□□□□□□□□□□，战斗力虽不甚强，但党的领导还好，且与闽西一带的农民群众关系甚密切，还可以作战，但是还不能独当一方。

第六是广西区域。红军七军，是生长在上层领导的兵变中，占领过右江，攻下过龙州，首先与法帝国主义作过战，同时又到云南边界、贵州边界发展过。但他们土地革命极不深

人，富农路线极严重，地方党部没有基础，党的领导弱，士兵成分大部分是在旧军队过了长期的生活，不是刚破产的农民，故对土地革命观念薄弱。军长为张云逸，邓小平为政治委员。这一苏区在上述苏区中为群众基础最弱的一个。

其他较小的苏区尚很多，如琼崖、川东一部分、江苏通海、安徽广德、浙南温台等地。浙南十三军有□□□□□，安徽六安、霍山、潜山等地有□□□□，□□□□□□□□，直南的农民武装队伍亦正在扩大起来。

总括起来，依极严格的计算，现有集中的红军，□□□□□□□，□□□□□□□，党员在□□以上，这是完全靠得住的数目。

## （二）红军发展过程中得到的教训

第一，在红军发展的过程中，首先看见分散的武装零散而小股的游击队伍，虽然有它的政治意义，但只能在乡村中进行土地革命，而不能担当起土地革命已发展到大规模的国内战争。游击队固然是红军的前身，但绝对是与红军有区别的，游击队在国内战争中只能看做副力，主力是红军，因为攻坚折锐，攻打中心城市，直接与国民党军阀、帝国主义军队作战，游击队是绝对不够的。我们将游击队与红军应该分别来看。去年二中全会时，我已说过一定要像朱毛下井冈山后，有了集中的组织，有了大规模的行动，这才有全国的政治意义，这样方能算是红军。这一说法，到现在更觉明显。此次第三集团军攻下长沙时，平浏有二万三千人的游击队掩护作战，这当然是一个伟大力量，但当着帝国主义炮击长沙时，城内只有游击队，马上就纷乱起来，因为从没有经过这种战争，从没有听过这种炮声。后来，彭德怀同志从易家湾回来，才镇静下去。这完全

证明游击队作战的作用是不能独当国内战争的任务的。

第二，是成分问题。现在红军的成分可分为三种：一部分是农民斗争生长来的，成分大部分是农民，如第六军等；第二部分是兵变过来的，以他为中坚而围绕着农民，如四、五等军；第三部分是土匪、流氓，或完全是敌人军队中过来的士兵。第一种是适应小规模游击战争，对土地观念是很强固的，因此拥护土地革命具有很大的决心，但农民意识、无组织习惯却极浓厚。第三种是有危险性的，他们缺乏土地观念，有发洋财或烧杀的不良习惯。第二种以兵士为中坚，可以进行大规模战争，可以攻坚，然而还有农民意识尤其是流氓意识的侵入，反映到行动上，表现在攻城时执行无必要的烧杀，如攻下长沙不去立刻追击何键的残部而去烧毁反动机关，同时还表现在个人的英雄式的作战，这也在长沙战争中看到了的。此外还有一个毛病，是因为要保守自己的基本力量，不轻易去发展与扩大。这里的教训是现在已开始了国内大规模的革命战争，凡是不适应于这样战争任务的工农武装都还算不得真正红军。国际指示红军的中坚成分，是要得到土地革命利益的雇农、贫农、苦力子弟，它的干部一定是吸收有力的工人，政治上党的领导要有最高威权，红军中只有党的一个领导，不能容许有第二个领导。这样，不但可以担任现在大规模的国内战争，完成当前的伟大任务，而且可以成为将来革命转变一直到无产阶级专政的武力。

第三，编制方面，过去是以团为单位编制成一纵队，因为习惯于游击战争，故并不照三三制那样武器齐备、人数充额。平素枪支错综不齐、好坏配合不匀，到作战时部队配比便极不灵活，这仍然是只适合于小的游击战而不适合于大规模国内战的编制。同时，在编制的配置上也有很大的缺点，主要是没有

夺取敌人武装的准备，因此得到敌人的新式武装也往往不能使用，这是编制上异常严重的问题。所以，国际指示我们要有灵活的编制，准备夺取敌人的武装，建立起有很大的战斗力的铁军。

**第四，作战方面的教训。**现在的红军只习惯于游击战、山地战、野战，而不懂得炮垒、阵地或街市战。在第二次进攻长沙时，因为第一次占领长沙教训了敌人，敌人在长沙做了很坚固的戒备如电网、炮垒、战壕种种工事，红军遂无法攻下坚城。当然，城市战争的胜利不能单靠红军的军事力量，主要的还在城市的政治基础，即是发动广大群众力量，工人、贫民以及敌军的兵士都能从内部起来暴动，至少也能响应红军。然而除此以外，在军事上红军还应该运用新的战术战略与攻坚的战斗能力，才能制胜敌人。第二次进攻长沙，连破坏电网的方法也不知道，用土办法以千余火牛去冲电网，结果不但不能冲进，反被敌人机关枪扫射，使火牛倒冲自己的阵脚，这证明我们的战术是如何笨拙。因此，这里得到的教训，是我们应该有现代的战术之充分准备，因为这不仅要消灭军阀军队，而且将要准备与帝国主义的炮舰、飞机作战。

**第五，指挥问题，也是一严重问题。**过去是没有集中指挥的建立，四军作战计划要向士兵委员会报告，军事最高指挥把它摆在□□，这都是非常笨而严重的问题。事实上在□□指挥，不但在战术上完全不能适用，就是战略上也往往因具体情况不明弄得步骤混乱，时机丧失，甚至发生与当地实际情况完全相反的决定。六个月来，这样的教训真太多了，就最近进攻长沙来说，没有一个总司令部，彭德怀规定计划后，只以友军的态度通知朱毛红军以及第二集团军等，结果不但这一计划在时间上发生问题，在行动联系上更完全不能实现配合的作用。



#### （四）改编红军的主要原则与红军的中心工作

第一，红军现有的战斗单位，无论上级单位或下级单位都不整齐，而且在编制上没有夺取敌人武装的准备。目前必须在现有的主要红军部队上改编成七军的中坚红军，使它加强而巩固起来，在政治上、在战斗力上都能成为真正有力量，足以担当起大规模作战的任务，足以做苏维埃政权的支柱的红军。编制以“三三制”为原则。（中略）。

第二，成分方面要大批地吸收失业工人去加入，以贫农、雇农、苦力在土地革命上受有利益的分子为红军成分的基础，输送多量的工人干部充当政治委员与军事指挥员而且要有决心来培养这些工人干部。过去对政治委员的职权不提高，政治委员等于虚设或只作政治工作，这样决不能建立政治委员的威信。这都是很错误而极须纠正的。提高政治委员的权威，建立政治委员的制度，巩固党在红军中的领导地位。红军中只容许党在政治上之唯一的领导，故政治委员的作用是异常大的，在将来吸收非同志做指挥员时，提高政治委员的职权是更有非常的必要。即或有许多指挥员是很好的党员，政治上的监督并不严重，但对政治委员的制度也都必须建立起来，必须建立起政治委员一般的威信。同时，政治委员对军事方面也应该学习并要直接参加战争。红军中要有计划地办理军事政治学校，专门训练红军的干部人才，每军应有随营学校，每特区应有较大的红军学校。

第三，党的领导作用要绝对的提高。红军中只能有党的领导，党要运用集中指导的原则来建立权威，政治委员在这一原则上他的极重要的意义。士兵委员会要把上层组织完全取消，连的兵委组织要逐渐减少它的职权，一直做到取消。在新

起来的游击队及红军中，连的士兵委员会仍然有一时的作用。当着他们违犯革命利益的时候，政治委员有解散党的支部及逮捕指挥员的职权。一切极端民主化倾向要绝对地排斥，尤其是红军内部如发生改组派、第三党、取消派等阴谋组织，必须以破坏军队统一的纪律执行最严厉的处置，即使是思想上的传布还没形成最后组织，也同样要执行严格军纪，将这种思想根本肃清出去。

第四，要灵活地运用游击队来作战。游击队与游击战术，在目前绝对不能取消。能善于运用游击队作战，是红军比较敌人占优势的一个条件。现在的红军还有许多不会运用游击队作战，这也是应该提出的问题。因此，目前红军的周围，应该围绕着广大的游击队、赤卫队，要在广大的游击队、赤卫队的基础上建立红军广泛的补充军，吸收他们到红军中来，补充红军，扩大红军。同时，要在苏区开始进行由志愿兵制转变到征兵制的准备工作。

第五，敌人军队中的兵士运动，在红军方面比较在敌人区域中进行这一工作更有重要的意义。红军应该经常地有计划地派遣同志以及群众到敌人军队中去进行艰苦工作，尤其是派遣从敌人军队中过来的士兵、干部回到敌人军队去做工作，造成敌人军队中整批整批的士兵叛变走到红军中来，这是瓦解敌军夺取武器的有力的运动。

第六，坚决地有计划地夺取敌人的军械（中略）。同时，红军中自然也要尽可能地建立自己的修理厂与制造厂，至少也要在各特区设有小规模制造局，这一工作是须得敌人统治区域的党部和群众组织予以极大之帮助的。

第七，给养的主要来源，当然是没收豪绅官僚财产，进行对资本家富裕者的累进所得税以及在农村中的必要征发。有时

要为这一问题的解决，即使短时地打下某些中心城市而不长期占领，也是非常必要的。

第八，交通与探访，在今天已明显不是技术问题了，它含有很大的政治意义。过去我们常常自己打断交通，各军联系常常彼此都不注意，又没有整个计划来解决这一问题。有一时期，曾可以南从闽西，北到通城，经过赣南赣西全部，但不久就割断了。现在各特区的联系，应该用很大的力量来建立。探访工作，红军也不注意。本来我们可以用群众来帮助，但就打下长沙来说，何键反攻军队在城北十五里渡河，我们也不知道，这就可以想见其侦探工作的缺乏了。现在必须要到处建立侦探网，并要打入敌人的军队中去。

#### （五）在红军中应反对的几种倾向

第一，过去在扩大红军的运动上，是有大的成功的，但在巩固上是忽视了，现在应该反对只注意到发展而不注意巩固与加强的错误观念。第二，反对军队中极端民主化的倾向，尤其在开始国内战争的时候，一定要采集中权力的原则。第三，不努力引进工人干部，没有决心去培养工人干部，这是红军中很严重的问题。第四，最主要的一种错误倾向便还是分散、逃跑、躲避上山等等右倾观念的继续存在，并且一遇到战事稍受挫折，便要爆发这种观点。这四种倾向必要坚决地肃清。

最后，今天的会虽然在敌人统治区域开的，到会的同志虽然在敌人统治区域工作的居多数，但如果对红军问题有了上面正确的认识，那么必定要坚决地站在两方面工作的配合上执行以下的军事工作。即是：第一，加强敌人军队中的工作；第二，发展广泛的农民战争，生长出更大的红军，创造红军广大的前途；第三，加紧组织城市工人赤色先锋队与运输失业工人



及工人干部到红军中去。这样就能从敌人军队的前方后方，都爆发广泛的革命战争，在无产阶级领导之下，使全国苏维埃发展，使全国革命胜利获得更快的成功。

## 二、结 论

听了同志们的讨论后，我感觉应有以下的结论：

红军中一切具体问题，应归到专门委员会讨论，再由中央去核定。有些条文的规定还须付诸苏维埃区域去讨论试行，才能作最后决定。故这些问题我的结论是从略的。现在只说军事上几个原则问题。

第一，说到红军发展的前途问题。前次红军会议，当然我们要承认它有了很大的成功，就是说有了那次会议才有现在这样大的发展。但同时我们要指出当时的一大缺点，就是忽视了巩固根据地的原则。今天正要在现有的基础上，进行巩固阵地的发展。国际指出□□□这一根据地要向□□发展绝不是如□□□退入□□自寻死路，而是要从现有基础上向□□发展，这首先应以武汉为中心方向，向□□发展，正是巩固后方的意义。因此，苏维埃区域的发展，要有扩大到全国范围的前途，即是现在的布置不仅限制在现有基础上，而要包括到长江下游，包括到黄河流域。尤其是在政治任务上，三中全会把这一前途更正确地显著地指出了。

第二，以红军为中心战斗力量来开始进展的国内战争应建立在广大的群众的基础上。因此，我们要着重到如何在敌人统治区域内加紧动员的工作，发动工人政治斗争，发动广大的农民战争，发动兵士的革命叛变，发动士兵暴动。另一方面，要输送广大的失业工人及工人干部到红军中去，并建立赤色先锋

队、少年先锋队、农民赤卫队等组织，加紧组织革命战争，扩大红军，以实现消灭军阀战争的任务。这就是从敌人统治区域来执行国际指示与苏区配合的军事工作。

第三，红军中党的工作问题，这是大家所最注意的问题。在此有些建议，就是我们怎样在红军中排除非无产阶级的意识，加强共产主义的教育与宣传。现在我们要承认红军中无产阶级成分的确太少，各级党简直没有注意动员工人到红军中去的工作。最近上海兵工厂有一大批失业工人，中军委一得到信马上就去找省委，但结果却都未找到，这就是一个很显明的事实。如果红军中没有大量的同志，没有工人成分，没有工人干部，那何能造成政治强固而最可靠的红军？此外，要解释一个问题，就是有同志问到为什么连只用政治指导员。这是因为它有了团政治委员的直接指导。如果营、连在单独作战或单独驻在一地时，可指定某一营或连的政治指导员为临时的政治委员。青年团在红军中的工作与组织问题，应该照着少共国际的决定，党的团委、师委下都组织少共工作委员会这要添补到条例上去。

第四，政治条例，须有对过去缺点的批评，要成为活的新的精神的东西，而不是机械的条文，故需要加以切实的修改。这里××同志说到条文中“阶级道德”的字句之不妥，这是没有了解红军内部巩固的重要意义。阶级道德，无产阶级是需要的，尤其是红军在今天加强它的纪律与秩序，就是巩固红军的办法之一种。其次，说到红军中现在要不要“肃反委员会”，尚是属于讨论的问题。我的意见，当此红军作战时期，肃反工作要归到苏维埃政权去办。

第五，士兵委员会，在原则上是要逐渐地取消它，但不是命令式地取消。且在游击队与敌人军队中是需要的，即红军中

下级士兵委员会也要看部队去决定。有些在一组织开始即可不用，有些还要经过兵委的阶段，以吸引敌人士兵和广大农民。当然，它的职权是要有大的限制的，要限于专做群众与文化工作。

第六，红军的组织，许多同志解释是对的，不再说了。在编制上主要原则是要灵活的运用。目前有一数量上大概之规定，即是□□□□人以上为一团、□□□□□为一军的战斗员的规定。从这一标准上来根据环境求得灵活的运用。因为红军的改编需要在战争过程去转变的。大刀、梭标与挑夫等问题，有些同志在原则上都解释了，是必需要的。当然，这一编制的实施条例还应拿到红色区域中参考实际情形去作最后决定。

第七，说到“官”“兵”两字的废除问题是必要的，因为这些字的对立，在历史上成了军队阶级对立的代表，我们现在一律用“红色指挥员”、“红色战斗员”来代替他，总而名之曰“红色军人”。至于有些用于集体名字的兵字，如炮兵营、工兵营等，这些兵字当然无改的必要。

第八，战略战术问题。群众战术在国际指示得很正确，××同志说的进攻，如果是说明目前整个政治上、军事上总的策略是坚决的进攻，消灭敌人的主力，这是对的。但如果单独在战术上来说只有“进攻”，这是很笨而可笑的。××同志说打下大城市比较发展广泛的农民战争的意义要大得多，这自然是对的。但我说的如像上回拼命围攻长沙延期而不能下的时候，则发动全湖南的农民战争，不但比死攻长沙要意义大，而且即是进一步的扩大革命战争来进攻长沙的，这是更有利益的事件，不是攻不下就没有办法了。

第九，技术、交通、制造、工厂等具体问题，是非常重要的而急要解决的问题，这不待解释了。现在有两个要求于在座的

同志（中略）。这里我们要提出“革命竞赛”的名词来，看看各省区谁能提前办到。

第十，在巩固苏区向外发展的策略上，反对一切不正确的倾向是非常重要的。在今天，反对保守观念、农民意识以及不加紧引进工人干部、改变红军成分等问题，是最先决的问题。

最后，希望大家回到各区尤其是到红军中去的同志，要坚决地执行今天的决定，特别是在红色区域坚决执行成分的改变，政治委员与党的领导的加强，根据地的巩固与发展，统一红色区域的指挥，造成全国的革命战争来消灭军阀战争。在敌人统治区域要加紧组织农民战争，发动广泛的兵变与兵暴，尤其是推动工人群众的斗争，派遣大批工人到红军中去。只有这样努力工作，一定可以在今年的广暴日，再见像广州暴动那样伟大斗争的到来，争取全国革命的胜利！

根据人民出版社一九九七年出版的  
《周恩来军事文选》第一卷刊印。

## 注 释

〔1〕指叶挺、贺龙。

〔2〕指朱德、毛泽东。

## 中央通告第九十一号

### ——三全扩大会的总结与精神

(一九三〇年十月十二日)

各级党部，全体同志们：

扩大的中共中央委员会的第三次全体会议，业于九月间开过了。这次集会是在中共第六次大会两年之后，二中全会一年之后，正当着世界资本主义国家发展着极大的经济恐慌，苏联社会主义建设有了伟大的兴盛，世界革命运动亦正开始高涨，而中国革命斗争在全国政治经济危机急剧的发展的基础上，已开始了新的时期——开始了革命战争来消灭军阀战争的时期。因此，它负有极大的历史任务——要解决目前许多严重的策略问题。同时，在今年夏间，共产国际执委会关于中国问题曾有多次会议，通过许多关于具体策略问题的决议案，如政治任务、组织任务、职工运动、农民问题、苏维埃建设等等，需要中国党来切实讨论执行。中共中央政治局又正当这两三月中因为对革命发展的形势，在程度上与速度上有了过分的估量，以致在部分的策略上工作的布置上犯有“左”的冒险主义倾向的错误。嗣经过国际指正之后，中央政治局坚决的执行布尔什维克的自我批评的精神，来纠正自己的错误，并开始策略上必要的转变。这样，就更加重了三全扩大会的本身任务。

三全扩大会有中央委员十四人，参加同志二十二人，经



检查各级党部的工作一直到支部，来巩固党的发展和进步。

三全扩大会完全同意国际的指示，中共六次大会关于革命高涨必不可避免的要到来的预言，现在已成为无可争辩的事实，一切托洛茨基陈独秀派取消中国革命的谰言和党内右派认为新高涨已经推迟甚至将要遥遥无期的悲观论调，禁不住群众革命斗争的一击。在目前，革命新高涨虽“暂时还没有全中国的客观革命的形势”——直接武装暴动的形势，但发展的趋势，“即使革命形势不能够包括到全中国的地域，至少也要包括几个主要的省份”，即是说目前在革命新高涨的形势下，已存在着革命首先争取一省或几省胜利的可能，尤其是湘鄂赣在红军两次进攻长沙之后，已显明的开始了以革命的国内战争来消灭军阀战争的形势，超过了过去零碎的游击战争的范围。这一形势的促进与发展，却正如国际所指示，“大部分要看共产党有没有正确的策略，首先是能不能正确的解决那领导和发展苏维埃运动的任务”。在这里，国际执委对于中国问题决议案上指出中共的政治任务要从两方面来实现；一方面有第一等重要意义的任务是：巩固与发展苏维埃区域，发动更广大的群众，集中与巩固红军的发展，加强党在苏维埃区域的领导，要在最有保障的区域，建立起苏维埃的临时中央的政权，“以便在将来依照军事政治的环境，而能够占领一个或者几个工业的行政的中心城市”。另一方面的任务便是：加强党在反动统治区域的城市工作，加紧发展工人阶级的罢工斗争与赤色工会的组织，加紧发展广大群众的反帝斗争，发动乡村中的农民战争与敌人士兵的革命哗变，以增加革命的力量。这样便能更加动员广泛群众来积极准备武装暴动，与苏维埃区域里的工作联系起来。三全扩大会完全同意国际关于这两方面任务的指示，认定过去中央政治局为实现这两方面任务之总的政治路线是正确

的。这一总的政治路线，正如国际的指示一样，是在发动和领导群众发展革命斗争，集中革命势力，组织革命战争，积极准备武装暴动，为建立全国苏维埃政权而斗争。只是在实现这方面任务之部分的策略上与工作布置上，却犯有错误与缺点，这首先便是对苏维埃区域工作注意之不足与对几个大城市布置武装暴动与争取群众的任务没有充分联系，以致造成冒险主义倾向的错误。

这两方面任务的配合，国际指出“党在苏维埃区域里的工作，应当和全中国的行动联系起来”，具体的工作便是以拥护苏维埃运动与全国苏维埃大会的准备运动来联系全国工农斗争的发展与革命的国内战争的扩大。在这里，最主要的任务便是党要从各方面“保障彻底的实行无产阶级的领导权”，党要在一切宣传鼓动工作中，指出苏维埃区域里一切革命的设施与工农劳动群众之真实的解放，来影响全中国工农劳动群众的斗争与拥护苏维埃政权的运动。三全扩大会更号召全党从双十节拥护苏维埃运动起，要更加将这一运动深入到群众中去，与一切群众日常斗争联系起来，与发动工厂作坊中农村兵营中群众大会选举自己的代表到全国苏维埃大会去的工作联系起来。

三全扩大会完全同意国际的指示，在苏维埃区域里的中心问题首先是建立一两个以上的革命根据地的问题。为要使苏维埃区域巩固的发展，有阵地的向外扩大，有后方的向前进攻，组织已经局部开始的革命战争，党必须注意在现在已占胜利的苏维埃区域里建立一两个以上的军事根据地。在这里，要发动最广大的群众，要将所有的农村基本群众武装起来，要肃清一切残留的反动势力，要建立完全有战斗力的政治上坚定的红军，要加强党在这一区域里的领导能力，使敌人一切清乡围剿的计划完全失掉它的作用。这一根据地的解释，要绝对反对



“割据偏安”、“和平保守”的观念利用它来发展。相反的，我们要从这些根据地的配合与联系上发展与扩大上，来争取一省或几省的首先胜利。这一形势在目前湘鄂赣三省是最有这一可能的。建立革命的临时政府的主要任务，是在“竭力去开展正在斗争的群众的鼓动和动员”，是在集中正在开始的革命的国内战争的领导。在政权中，要保障无产阶级的领导，要肃清一切封建残余和富农分子，要使一切工农劳动群众自己参加政权机关。土地革命的利益要使落在乡村中基本农民群众——贫农雇农苦力以至中农身上。平均分配没收来的地主土地，是最彻底的消灭封建剥削的办法，但分配的原则要防止被富农利用去——例如主张依照各人所有的生产工具为分配的标准等，同时要不侵害到中农的利益。土地国有的口号是要广泛宣传的，但这一口号的实行是要与全中国的工农民权独裁的胜利联系起来的。苏维埃区域的农民组织，雇农工会是树立乡村无产阶级领导的最基本的组织，农民协会在苏维埃政权成立后要使它逐渐失掉它的作用以至于不存在。此外党要领导贫农、雇农、苦力组织贫农团，树立苏维埃政权下反富农的组织力量。贫农团的性质是社会团体，它的主要基础是在乡村中，城区不需要组织上层的贫农团，雇农苦力除自己独立的工会组织外，在贫农团中要组织小组来尽它的领导作用。贫农团绝不是反中农的，相反的，它要吸引中农在它的周围，推选中农的分子到苏维埃政权机关中去工作。苏维埃区域的经济政策一般的原则是：遵守苏维埃政府法律与工人团体监督生产的工商业家，可以容许其营业自由与贸易自由。但某些工商业家进行反革命的怠工关厂以至敢于进行反对苏维埃政府的行动时，苏维埃政府便应对他们采取惩办以至没收的政策。在改良工人生活方面，苏维埃政府应在立法上“规定八小时工作制。订立最小限度的社会

法，确立阶级工会的自由”。党和赤色工会应当努力去加强苏区工人店员手工工人的工会组织，领导他们的阶级斗争，用群众行动和群众组织的力量，保障并且取得更多的利益。在加强与集中红军的发展和领导方面，第一应使红军的成分比重放在得到土地革命利益的乡村基本农民群众身上，尤其是青年的雇农贫农与苦力，第二应使红军中主要干部握在工人成分手中，第三尤其重要的是党在红军中的威信要提到最高度。在这里，党要加重红军中政治委员的作用，加强党在红军中的支部组织与政治工作。而且党不仅在组织上要肃清红军中一切改组派、第三党、取消派的活动和富农分子，并应在意识上要肃清一切非无产阶级的富农路线流氓意识和小资产阶级的种种习惯以至各种不正确倾向，以巩固和保障无产阶级及其先锋队——共产党之唯一的领导。苏维埃政府为更加动员广大群众进行反帝国主义的斗争，为更加能引起全世界无产阶级和被压迫民族的同情，为更加能切实准备推翻帝国主义在华统治的战争，应实行向全世界宣布，对于帝国主义的列强，苏维埃政府要求他们的公民在中国苏维埃区域之内，应当绝对遵守中国苏维埃政府的一切法令，它们的海陆军应当无条件立刻撤退。在这种条件之下，中国苏维埃政府，可以和它们进行外交上的谈判，亦只有在这种条件之下，中国苏维埃政府方才能够保障不进行反革命行动的外国人，得到生命和营业的安全。同时党和一切群众团体更加要动员全国民众进行反帝国主义的运动，标明共产党的政纲是要彻底推翻一切帝国主义的特权，直到没收帝国主义的企业租界等等。这样，只是更加说明中国工农革命的根本任务是在求得中国的完全独立与无条件的解放，而并非对帝国主义有任何长期和平的幻想与妥协的要求。

国际决议案指出：“无产阶级领导权的实行，要党去继续

发展罢工运动的斗争，组织并且领导中国无产阶级的经济战斗”，“要党去发展并且领导反对一切帝国主义列强的斗争”，“要党去开展独立的群众革命运动”。在职工运动中，党要在坚决的独立领导群众斗争的过程之中，去努力巩固和扩大赤色工会的组织。在国际所指示的准备总同盟罢工的方针之下，去加紧组织政治罢工。这样，便首先须加强对于群众日常部分的经济和政治斗争的领导，扩大罢工运动和经济战斗以至各业的同盟罢工，发动更广大的政治斗争，联系经济的和政治的要求，去组织更伟大的政治罢工。在反帝斗争中，党要利用帝国主义在华的一切暴行来引起群众的反抗和示威，要联系反帝运动到拥护苏联的口号上去。在进行独立的群众革命运动时，党要坚决的反对改组派、第三党、胡适派以至陈独秀托洛茨基取消派之一切改良主义的欺骗宣传和工贼作用，特别要指出国民会议的口号是它们破坏中国工农革命替国民党帝国主义当走狗之联合的旗帜。在敌人统治区域的农村中，党要坚决的发动农民的革命斗争，从抗租抗税的运动发展到农民游击战争，一直到深入土地革命与建立苏维埃政权，以推广和援助苏维埃运动。在北方，党更要特别加紧对农民自发的武装斗争饥民运动与回民暴动的领导。在军阀军队中，党的中心任务是瓦解敌人军队使之变为革命的力量，因此，在目前军阀混战与农民战争的背景之上，发动和领导革命的兵变，组织适当的兵士暴动，是目前最中心的策略。工人武装问题，党要将工人纠察队的组织发展成为广泛的工人群众的自卫组织，赤色工会从中争取它的领导。至赤色先锋队应是准备武装暴动的工人武装组织，它具有暴动时先锋队的作用，但在日常的发展中，它必须与群众斗争联系起来，必须负有发展工人纠察队的使命，而成为工纠的中坚领导力量。

三全扩大会承认一年来党在组织上的进步，已成为革命新

高涨的基础与前提，可是中共的组织力量和它在群众中的工作，总还是落在这日益加速的群众的革命斗争过程之后。因此，加强主观力量要成为目前党之最迫切的任务。党在目前要最大限度和最大速度的发展党的无产阶级成分和吸引乡村中雇农贫农分子入党，要考察和巩固党的各级委员会的工作，尤其是要巩固支部；要加强和发展党内新干部，尤其是要引进工人干部参加指导机关工作；要特别注意苏维埃区域党的工作，要进行苏区中党的改造，坚决的肃清一切富农成分腐化投机以至官僚主义分子；要特别加强群众组织中党团工作，尤其是支部在群众中的核心作用；这些，都是目前组织上最中心的问题。过去中央因为对于行动委员会的组织方式有所误解，曾多次将它变成党内的组织，其实行动委员会是适应某一政治斗争或某一群众罢工行动之一种临时集中的群众性的组织。这次，又因为对于全国革命发展的程度与速度，有了估量上的错误，致行动委员会成为全国党内之普遍的组织，并因此取消了团的独立组织系统，障碍了工会的日常独立工作，这更是错误的。三全扩大会同意中央政治局在接到国际的指正之后，承认行动委员会在党内的组织是不适当的，并立即恢复了团的独立系统与工会的经常工作。同时，三全扩大会更特别指出青年团在这一年来政治上虽有它显著的进步，但团的工作转向青年群众中去的业绩却很微弱，过去这一党团合并的错误，将更加而且已经助长了党内对于青年团的取消倾向，轻视青年团工作的倾向。全党必须坚决的与这一倾向斗争，必须努力帮助团执行工作上的转变，加强团内两条战线的斗争，反对右倾和“左”倾的清谈关门主义以及“第二党”倾向等等。同样，党内对于妇女工作的取消倾向也必须坚决的肃清，并要从实际工作中，支部中真正建立起妇女工作。

三全扩大会指出过去中央在反对党内无原则的斗争上，尤其是在反对取消派和右倾的斗争上已表现党在思想上的坚定性，已领导全党开始走上布尔什维克的道路。现在随着革命斗争的发展，党内又开始取消派暗探的活动。三全扩大会公开的指出何孟雄同志在上海区书联席会上利用中央政治局的个别错误，加以造谣污蔑，公开的向中央进攻，这完全是取消派在党内暗探的作用。这事实上是进行反对共产国际和中国党一致的路线的斗争。且何孟雄同志这一发动完全不是偶然的，它自从江苏代表会后累次提出与省委不同的意见，多是从右倾的观点出发的，如对于革命形势的估量不足，对农民战争的取消主义，认中国革命没有可能掀起世界革命，恐惧对帝国主义的斗争，否认政治罢工是目前工运中的中心策略，对主观力量落后持悲观见解，这些观点的汇合，遂形成了一贯的系统的右倾机会主义的路线。这不仅孟雄同志如此，党内确实还存在着或多或少的这样机会主义的见解，所以全党在忠实的传达国际与三全扩大会决议的过程中，在坚决的执行策略上必要的转变的过程中，首先须防止机会主义的曲解与活动，要与它作坚决的斗争。同时，三全扩大会承认伴着革命新浪潮而来的“左”倾机会主义与冒险主义的倾向，亦已在党内发生，尤其是脱离群众的关门主义、命令主义，在农村中的烧杀主义，动摇中农的行动等，亦成为目前动员广大群众积极准备武装暴动组织革命战争在工作上的障碍。这些“左倾”的错误，事实上只是加强右倾机会主义的立场。而现在党在群众运动之中的组织作用和领导作用，一般的是落在客观斗争发展之后，这种情形之下，阻碍革命发展和党的策略之正确执行的主要危险，正是党内右倾机会主义。这种右倾危险除去已表现在何孟雄同志之系统的右倾路线中外，还有对于工人斗争的尾巴主义、黄色倾向、停顿

在日常斗争中的观念、富农路线等等以及对这些右倾观点的调和倾向。因此，党要保障党之坚定的路线就必须实行两条战线上的斗争——反右倾也反“左”倾以及对于一切不正确倾向的调和主义。同时，在目前的条件之下，党内主要的危险还是右倾机会主义，所以党就必须“集中火力去对付主要的右倾危险”。且为要从组织上巩固党的斗争战线，党更必须反对一切小组织倾向、无原则斗争、极端民主化、政治思想绝对自由等等不正确观念，尤其要反对实际工作中的机会主义。三全扩大会更指出，党在巩固布尔什维克的组织原则下来实行自我批评，来检查各级党部自己的工作，这是党内进行两条战线斗争尤其是反右倾斗争的必要前提。

最后三全扩大会完全拥护国际关于中国革命前途及其任务的指示。国际决议案指出中国民权“革命胜利就要开辟社会主义发展前途”，指出中国革命处在国际的国内的优越的条件之下，在适当的时机内，应准备下社会的经济的前提，以便将来经过许多准备阶段，转变到社会主义革命，这完全是中国革命前途的具体指南。但“中国革命在最初的阶段上，当然还并不剥夺资本主义发展的可能”，相反的，当着彻底的实现民权革命任务，还是革命当前阶段的主要内容的时候，资本主义还会表现向前生长的趋势。中国革命胜利之中，社会主义发展的道路开辟出来，又有资本主义关系的向前生长——这两个趋势的互相斗争里，无产阶级“并不在于立刻便排斥一切社会关系里的资本主义，而在于经过革命民权独裁的机关”，利用一切社会的经济的可能，“造成那种前提和优势”（尤其是利用国外条件的帮助），“去彻底发展非资本主义的（社会主义的）形式的生产”。在这种的革命转变的过程之中，无论如何“无产阶级不应当脱离自己的农民后备军”，这是中国革命争取非资本主

义前途的必要条件；离此，不仅革命转变不可能便连民权革命之彻底胜利亦将受着损伤了。因此，三全扩大会反对将两个革命阶段用万里长城间隔着的观点，同时也反对中国革命首先在一省或几省胜利时便开始转变之机械的不正确的了解。

\*                     \*                     \*

这些便是三全扩大会的总结与精神！这一三全扩大会的成功，将要更加巩固党的发展，将要回答一切反革命派的压迫与进攻，将要成为党战胜党内一切“左”倾的尤其是右倾的机会主义观点的利器。全党在这个基础上将要更有力量来迎接日益生长的革命新高涨，来领导已开始的革命战争，来争取革命在全中国的胜利。各级党部接到此项通告后，望即随同三全扩大会一切文件决议直发到支部中去讨论。尤其重要的是要与当地实际工作群众斗争相配合相印证，使策略上工作上必要的转变能得到彻底的执行。

中 央

一九三〇年十月十二日

根据中共中央党校出版社一九八九年出版的《中共中央文件选集》第六册刊印。

## 中共扩大的六届三中全会告同志书

(一九三〇年十月)

—

中央委员会扩大的第三次全体会议，在共产国际执委的指导下，对于当前的革命任务有更明确的规定，要求整个的党坚决的实行策略上组织上相当的转变，去担负起领导中国革命的伟大的历史使命。现在中国群众革命斗争正在日益高涨，革命危机更加尖锐，军阀战争继续不已，农民的革命战争却在无产阶级与其政党的领导之下有了猛烈的扩大，工人群众的罢工运动亦在高涨。反革命的帝国主义国民党的统治表现着更加动摇，工农苏维埃政权却日益扩大。长沙战争之后，这一形势更加明显。因此一切反革命势力更加加紧残酷的白色恐怖，拼命的挣扎，企图勉强延长自己的生命，同时也就更加暴露他们的恐惧和削弱。这种形势明显的证明：中国正在从工农群众部分的革命行动进到革命的总进攻的过渡时机。共产国际七月的中国问题议决案、三中全会的议决案，都明确的规定了这种时机党的任务。全党的同志都应当深切的了解并且积极的执行这些任务。党的现在状况，使我们不能不特别加重的说明：为着执行这些任务起见，必须要更加集中巩固党的力量，动员并且训练自己的队伍，提高自己的战斗力，扫除党的领导作用反而落



在客观革命斗争发展之后的现象，同时防止无产阶级先锋的党脱离广大群众的危险——因为这样方才能够真正组织革命斗争和革命队伍，去迎接最近将来的决定胜负的战斗，而领导革命到胜利的道路。

中央政治局从二中全会直到现在，完全站在和共产国际一致的路线之上，领导着全党进行革命的斗争，使中国共产党真正成为全国劳动群众的领袖，组织上思想上的发展和布尔塞维克化的斗争都有很大的成绩，尤其是肃清资产阶级的奸细——陈独秀托洛斯基的取消派，强固了党，增高了党的战斗力，并且继续反对盲动主义的残余，特别加强反对党内右倾机会主义的主要危险。最近，政治局在三中全会之前，以及对三中全会的报告里面，在共产国际的指示之下，更能够公开的用布尔塞维克的自我批评的精神，检查自己的工作，指出过去的缺点和错误，领导起全党来为着更加彻底执行中央和国际的一致路线而斗争，为着加强党的战斗力和布尔塞维克化而斗争（参看三中全会的议决案和报告）。

## 二

现在，我们号召全党同志和各级党部，根据这种精神，坚决的实行对于工作的检查——实行自我批评。自我批评的任务：（1）要发见工作上各种缺点和错误以及他们的来源，而加以坚决的迅速的纠正，所以不但要有对于错误的认识，而且要有积极的具体的提议，来纠正这些错误。（2）必须切实的提出当地的具体问题来批评这一省、这一县、这一支部的工作上策略上的问题，而不是仅仅限于一般原则和全国政策上的空洞的批评。（3）必须认清批评的目的，是在于研究怎样更加有力量

有成效的执行共产国际和中国党一致的路线，而决不能够动摇总的政治路线。（4）必须有布尔塞维克的公开承认错误的精神，公开认清事实的勇敢，而不应当夸大和隐瞒。

列宁说：“一个政党对于自己错误的态度怎么样，这是一种最重要最可靠的标准，可以用来判断：这个政党是否认真，是否事实上能够执行对于本阶级和劳动群众的责任。公开承认错误，寻找错误的原因，分析所以发生错误的环境，细心审查纠正错误的方法——这是认真的政党的标志，这是党执行自己的责任，这就是教育并且训练自己的阶级以至于群众。”

中国共产党的全体党员和各级党部，都应当执行列宁的这个教训，很切实的依照共产国际和三中全会的议决案，执行对于自己工作的检查，而努力的积极纠正过去的错误。

### 三

现在中国共产党要能够正确的解决当前的新的任务，比任何时候都要更加保障自己思想上的布尔塞维克的一致——实行两条战线上的斗争——反对右倾和“左倾”的机会主义，反对理论上实际上的这两个倾向，集中火力对付主要的右倾危险。

（1）中国共产党在共产国际领导之下，在中央委员会领导之下，早就已经开始反对“左”右倾机会主义的斗争，布尔塞维克化的斗争。如果说以前中央政治局因为“过分的”反对右倾，所以并没有实行两条战线的斗争，并没有反对“左倾”——那是不对的。实行两条战线的斗争，并不是要减轻些反对右倾的斗争，而是要更加加强这一个斗争，同时，加紧反对“左倾”。——“左”倾并不是更革命些，其实正是加强右倾机会主义的立场的。所以说过去反对“左倾”不充分，决不

是因为反对右倾过分了，恰好是说反对右倾机会主义斗争的力量还需要加强。

(2) 反对各种机会主义倾向的斗争，不应当仅仅限于理论上的斗争，而且要坚决执行反对实际机会主义的斗争。甚么是实际机会主义呢？——就是表面上并没有发出理论上的机会主义见解，可是在实际工作上，结果是做了群众斗争的尾巴，降低政治口号，投降黄色工会和富农意识，阻碍反帝国主义的斗争……（右倾）；或者，结果是脱离群众，忽略广大工人群众的经济斗争，妨害中农群众的利益而破坏无产阶级对于他们的领导……（左倾）。因此，特别要注意使两条战线的斗争深入，一直到支部的党员群众之中。支部中不正确倾向的表现，大多数往往是在实际工作上，如果只注意到反对机会主义言论的斗争，那就可以忽略各种实际工作上的错误。而且反对这种实际机会主义的时候，必须注意到，这种错误决不是简单的提出机会主义的名词，加以咒骂就足以纠正的，一定要耐心的去寻找错误的根源，积极的指出纠正的方法。

(3) 再则必须注意：理论的实际的右倾和“左倾”机会主义，都是妨碍党去解决争取广大群众的任务的。“左倾”的盲动冒险主义和关门主义，很明显的，不但由于指导机关过分估量客观的形势而有脱离群众的发动计划，或者不能充分认识党在革命之中的组织作用和领导作用而忽略下层统一战线的策略，而且也由一般共产党员直到支部之中，往往还不能充分的认识：共产党员是群众的先锋和领袖，他们的任务不仅只是自己去革命，还要领导群众去革命。共产党不能充分明了这一个最重要的原则，所以会有不信任群众的观念：认为非共产党员的工人和贫农都是没有力量的，或者是“只要我们来了，他们都会跟着来的”。这样，自然就会不注意党和赤色工会的发展，

工厂委员会运动也不能扩大，更坏的观念是认为不积极参加斗争的群众都是工贼，或者是认为党只有到了武装暴动才有出路而认为群众的日常斗争是没有出路的，这样使准备武装暴动的任务和争取群众的任务逐渐脱离起来……结果，是要走到只有共产党来替群众革命，而不是共产党领导起群众来革命的观念了。

右倾机会主义根本否认革命高涨的形势——对于军阀国民党的欺骗口号（国民会议等）抱着幻想，对于进攻红军的时局，发生悲观失败主义的情绪等等。所以右倾的尾巴主义和投降政策，就是不去争取群众到党的政治影响之下来，却是要把党往后拉，拉到落后的“群众”观点上去——实际是投降资产阶级的奸细、黄色工会和富农等，因为这是要党不去做群众的领袖，而去做群众的尾巴。右倾的个别表现，例如工会的合法主义，这是不去反对黄色工会，或者只反对黄色工会领袖的个人，而不坚决的提出反对国民党。因此，即使能够领导到群众自发的经济斗争，可是在这种方针之下，不但不能去抓住斗争的政治内容，领导群众进到政治的罢工斗争，反而是模糊政治斗争的观念。其结果，一定连经济的最小胜利也仍旧是要丧失。在农民斗争中，只是停顿在抗税抗捐的阶段，不敢发动游击战争，不敢组织地方暴动去创立新的苏维埃区域，或者在苏维埃区域采取保守割据偏安的方针，阻碍土地革命的深入，总之，是投降富农，不反对富农——不但事实上对于雇农独立工会的组织和斗争怠工，并且放任中农群众落到富农的反动影响之下去。右倾机会主义的一切表现，都是放弃争取群众，不要组织革命的一切运动，不领导群众的争斗来扩大集中为着全国苏维埃政权胜利的总斗争。

总之，要完成争取群众、积极准备武装暴动的任务，必须

坚决的加紧两条战线上的斗争，集中火力对付右倾的主要危险。

#### 四

为什么现在右倾是主要的危险呢？

并不是因为“左倾”比右倾要好些。而是因为现在的事实是这样：客观上革命运动的发展很快很激烈，可是党在革命运动之中和在群众之中的组织作用、领导作用却比较的落后。最近一年以来，党的领导群众运动已经有了很大的进步：罢工斗争由党领导发动起来的，比较以前要更多；自发的农民骚动和兵士哗变，由党去参加而取得他们的领导，或者至少得到相当的联系的，也要比较以前更多些。可是，如果看一看全国的情形，那么很明显的，党的这些进步还是太不够了。工人的经济的战斗还有许多是自发的，党没有能够取得领导，或者虽然领导了参加了，可是不能巩固党的影响，不能使党的政治口号深入，不能领导这些客观上带着充分的政治性质的经济战斗，使他转变成明显的政治罢工。农民群众，尤其是在北方，自发的激烈的斗争着，有许多地方的运动的确有很大的可能可以转变到更高的阶段，可以进一步而反对以至于消灭欺骗群众利用群众的反动领导（富农等），进一步而转变到地方暴动，建立新的苏维埃区域，深入土地革命。可是，事实上还有很多运动，因为党不能去领导，或者因为领导的方法是机会主义的，因此，失掉正确的道路，仍旧被反动领袖把持着。这种情形之下，右倾机会主义即使是个别的表现，即使是无意的不自觉的实际工作上的表现，也是非常严重的危险。这种危险，客观上是代表统治阶级的影响，来阻碍革命运动的扩大和深入。

尤其应当注意的是，陈独秀托洛茨基的取消派虽然已经肃清出党，然而他们的残余仍旧有些留在党内暗中活动。右倾机会主义不但有个别的实际工作上的表现，甚至于形成整个的路线来反对共产国际和党的正确路线。这种形成整个路线的右倾机会主义，不管代表这个路线的同志，主观上是怎样想法，可是，客观上不能不也成为取消派埋伏在党里面的奸细。关于这一点，三中全会的政治议决案已经详细的指出，这里不再重复叙说。总之，代表这种路线的同志，例如江苏的何孟雄，事实上是根本否认中国革命的新的高涨，根本否认积极准备武装暴动和组织革命战争的路线。这些同志，在一九二九年八九月间，党开始反对陈独秀的取消主义的初期，他们对陈独秀主义就是采取调和的态度。现在，他们借口中央的策略上的个别错误，就说中央领导完全破产，中央路线完全错误。他们宣传这种说法还带着鼓动无原则的个人纠纷，企图把中央政治局里的个人和整个领导机关对立起来。尤其表示他们政治上的外交手腕的，是他们企图说自己是“拥护”共产国际路线来反对中央的路线。这里，很明显的是，他们企图曲解共产国际和中国党的路线，而来进攻中央。他们事实上是反对共产国际路线的，事实上是要破坏中国的党的。他们的活动，更是显然的客观上帮助取消派帮助统治阶级，来扰乱无产阶级先锋的队伍。他们的路线是：在中国工农部分的革命行动进到革命的总进攻的过渡时机，来阻碍这个过渡，阻碍斗争的前进和深入，要使工人斗争停顿在经济的小的范围之内（反对政治罢工），根本否认农民战争的作用（说长沙战争是部落式的暴动，没有前途），投降帝国主义（说中国工农对于列强的机关枪大炮是没有办法抵御的），取消中国的和世界的革命前途（说“国际无产阶级赞助中国革命是空话”）。

这样，我们应当明白：为什么右倾是党内主要的危险了。所以全党同志，必须坚决实行党内两条战线的斗争，加紧反对右倾和加强右倾立场的“左倾”，集中火力对付右倾的主要危险。

## 五

同样，我们应当反对对于右倾或者“左倾”的调和主义。很明显的，如果放任对于右倾或者“左倾”错误的调和态度，那么就一定不能坚决的实行两条战线上的斗争，不能够彻底的为着布尔塞维克的思想一致而斗争。布尔塞维克的不调和态度，主要的意义并不是绝对不容许讨论和研究，不是的。布尔塞维克的党一定不能容许这种命令主义的精神，而必定要增高各个同志的自动能力和建议能力，必定要有集体的领导和集体的行动。不调和态度也不是说反对倾向的斗争纯粹只有组织上的斗争（处罚开除等），反对倾向的斗争必须有教育一般党员的意义，必须加紧思想上的斗争，使党员群众都能深切的了解。布尔塞维克的不调和态度的主要意义是：（一）必须坚决的为着唯一的一致而斗争，反对容忍两三条路线在党内来自由讨论和自由批评——因为这样，就会把为着总路线而反对“左”右倾的斗争，变成为反对总路线的斗争，就会把为着总路线的自我批评，变成为反对总路线的自由批评；（二）必须在民权集中制的原则之下严格的执行党的纪律，这就是说，反对倾向的斗争，不能够仅仅限于思想上的斗争——解释、驳斥等等，必定要有相当的组织上的结论——对于有倾向的同志首先要他遵守党部集体的决议去执行，违背党部的决议，就要受到相当的处分，一直到开除出党。

凡是反对这种布尔塞维克的不调和态度的调和派，事实上是暗藏的机会主义、胆小的机会主义，他们不公开的来反对党的路线，不敢明显的赞成机会主义的主张，所以站在调和主义的立场，企图缓和党对于机会主义的进攻，亦就是帮助机会主义的发展。例如江苏党部反对何孟雄的机会主义的时候，有些同志就是这种立场。自然这种同志要声明“组织上服从中央，政治见解上还要保留自己的意见”。总之，对于这种调和主义，全党的同志也一定要坚决的反对。

同样，党应当继续肃清无原则斗争、小团体小派别的纠纷的残余。这种无原则的纠纷是消耗党的力量，破坏党的队伍的（例如河南的陈原道同志等）。布尔塞维克的无产阶级的共产党，是不能容许这种现象的。小团体的无原则斗争之下，不论是进行实际工作的自我检查和自我批评，不论是进行两条战线的斗争，反对右倾主要危险的斗争，都会发生削弱和减低这种工作效能和政治斗争力量的现象：小派别的分子往往对于自己“所亲近的同志”，采取调和掩护的态度，对于自己“所嫌恶的同志”，就故意扩大事实，甚至于造谣挑拨。因此，全党同志和各级党部都必须注意，要努力和这种无原则纠纷的残余奋斗。这种现象，亦都是小资产阶级对于无产阶级政党的影响，表面上虽然是无原则的，实际上同样含着严重的政治意义，至少是客观上帮助机会主义以至于托洛茨基取消主义的发展。这种小资产阶级的影响——必须加以严重的打击，以至于完全肃清。

## 六

中央政治局号召全党坚决的切实的执行共产国际执委最近



的指示和三中全会的一切决议。现在中国革命的新的高涨已经正在走进更高的阶段，革命的爆发一天天的接近，最近的将来就要迎接决定胜负的战斗——坚强党的无产阶级基础和布尔塞维克的一致，以提高党的战斗力，是万分必要的了。必须切实的在党的总路线之下实行自我检查和自我批评，必须坚决实行反对右倾“左倾”的两条战线上的斗争，集中着火力反对右倾的主要危险，必须反对调和主义，反对破坏纪律，反对无原则的纠纷。只有这样，党方才能够更进一步的布尔塞维克化，方才能够指导中国几万万的劳动群众的斗争，使他们在无产阶级领导之下，去推翻帝国主义国民党军阀——中国地主资本家的政权，而完成中国苏维埃的革命。

中国共产党中央委员会

一九三〇年十月

根据中共中央党校出版社一九八九年出版的《中共中央文件选集》第六册刊印。

# 中共中央政治局关于苏维埃 区域目前工作计划

(一九三〇年十月二十四日)

根据最近国际关于苏维埃区域工作的指示和决议，根据三全扩大会的一切决定，中央政治局特规定各苏维埃区域（以下简称苏区）目前工作大纲如下，以适应正在开□发□的革命的国内战争的形势。

## 一、巩固苏区根据地问题

(一) 为使苏区要能巩固的向前发展，土地革命要能深入的向外扩大，红军要能□□□□结坚固的组织与政治上的坚定，尤其是开始的革命战争要能有阵地的进行大规□□□□能击破敌人的“围剿”与进攻，各地零散的苏维埃政权要能集中起来建立起全国苏维埃□□□中央领导，这就必须依照国际的指示与三全扩大会的决议，选择与建立根据地□□□□据地域，依照目前的环境看，已经不止一处。但选择根据地的最主要条件应当是：1. 在这里，农民群众发动到充分的程度，或可能发动到充分的程度；2. 在这里，红军有扩充训练的可能和取得敌人武器的前途；3. 有可以向前发展的前途，就是可以进而取得“一个或者几个工业的行政的中心城市”。

(二) 依照上述的条件，我们现在确定湘鄂赣联接到赣西南为一大区域，要巩固和发展它成为苏区的中央根据地。环绕着它的首先是赣东北与湘鄂边两个苏区根据地，再则，鄂东北与闽粤赣两个苏区也很重要。广西的苏维埃隔离中央苏区太远，必须向着湘南发展，才能打通这一区域。这六个区域，有的已经大致具备了根据地的条件，需要我们将它巩固的建立起来；有的还只具有它的前提，需要我们用大的力量快的速度将它发展起来，前者如湘鄂赣及赣西南这一中央区，后者如湘鄂边。

(三) 巩固苏区根据地的一般条件是：首先要发动起农村基本群众——贫农、雇农、苦力的全部都得到土地革命的利益，并巩固对中农的联盟，而坚决的反对和抑制富农的发展。在这里，最重要的策略是赞助以人口劳动力为标准的彻底重分土地的办法，反对以生产工具为标准的富农扩张土地的办法，要最谨慎的不要侵害到中农的利益。现在不少苏区还存在着富农路线障碍重分土地或者把持土地革命的利益，另一方又有不少区域走到大杀富农动摇中农的错误策略上去，这都是障碍巩固根据地之最主要的危险。第二，要坚决的迅速的肃清苏区内一切反动势力的组织及其武装，要排斥富农成分于政权及一切武装组织之外，要吸引土匪流氓群众也来得到土地革命的利益，最好的办法是解散他们固有的组织，分配他们以土地，解决他们的反动领袖；即是同情革命的领袖，至少也不能让他率领原来的部队。第三，要建立起真正广大工农劳动群众自己管理的苏维埃政权。已经建立了苏维埃政权的地方，要动员群众实行改选。在有工农革命委员会或连工农革命委员会都没有的地方，必须立即发动群众来建立自己的政权。在政权中，最主要的是树立起坚强的无产阶级的领导，要推选工人干部主持政

权机关，要吸引基本的工农群众来参加政府工作，坚决的执行苏维埃政府所颁布的一切法令。第四，要在现有的红军中创造一些数量并不是很多然而却是很坚固的红军的“铁军”，同时又必须扩红军后备军的组织与赤卫队的发展。在这里，集中与统一的军事指挥便成为先决问题。第五，在实行巩固的任务时，必须要反对“偏安割据”、“和平保守”躲避上山等观念，必须要反对“划疆自守”不向外发展的自杀政策，尤其要反对“兜圈子式”、“游击式”的发展计划。现在有些苏区中竟已发生地主民团以及富农领导的武装组织向工农政权实行反革命的游击战争，这决不是偶然的现象。过去苏区猛烈的发展，的确冲破了许多保守地方观念，收到了不少发展的成效，只是发展而未巩固，扩大而未深入，尤其是只作“游击式”的发展，这都足以助长上一现象的发生，需要我们极严重的予以注意。

（四）为要巩固各苏区根据地而向外发展，必须首先注意于各苏区的联系配合与一致的行动。在中央苏区中，湘鄂赣与赣西南的主要联系在樟萍线与株萍线，这条线以萍乡为中心的群众发动与军事的巩固，是制胜敌人围剿计划的基本工作。在鄂南方面，必须使通山与大阳的群众斗争和军事行动联接起来，打成一片，从这里便可以与隔江的黄广的红军苏区发生联系。中央区与赣东北的联系亦须打通，经过抚州南城这一线不过两县之隔，西南与东北便可贯通。赣东北与赣北经过鄱阳湖的口子也要联系起来。这样，在江西便造成包围南浔路与赣江的整个形势。中央区与湘鄂边的直接联系较为困难，但平浏鄂南的发展与鄂西的行动，必须有沿江沿铁道的配合。鄂东北不仅要打通自己内部的黄麻与黄广的联络，不仅要打通它与豫东南皖西中间的间隔，而且它将要更进一步与鄂北襄枣向东的发展联系起来。闽粤赣这一苏区，无论如何总要保持它与赣西

南可以打成一片的联系，并且要迅速的完成这一打成一片的任务。广西苏区的发展，只有向着湘南北江才能与中央苏区直接的联系起来。这些根据地的配合与联系实现，要决定于各地党部的指导与军事行动能否完全一致。因此，中央政治局便决定在中央苏区立即设立中央局，目的在指导整个苏维埃区域之党的组织，同时，并在苏区成立中央军事委员会以统一各苏区的军事指挥。

（五）在巩固苏区根据地的意义上，苏区内部的一切城市应当完全占领，当然在战术上尤其是在发动群众上，一些较大的城市不是都可以一下子占领的，但现在决不应再容许敌人可以凭借交通要道一无阻碍的直达苏区的内部城市，长期的维持他在这些城市中的统治，继续的组织和指挥地主的反动武装向苏维埃的乡村四出游击。举例如赣西南的吉安、赣州，其所以长期在敌人手中的主要原因，便因整个赣江流域始终未为我们切断，故敌人能自南昌樟树输送兵械，长驱直入。这样，便使苏区内部时时有被敌人骚扰烧杀的危险，红军外出作战遂也无后方可言，不过占领与巩固苏区内部的一切城市，也决不是单凭硬攻和孤守这一城市所能收效。相反的，占领这一城市如果是要靠发动广大的四周农民群众来围困它，是要靠加紧城内工作来响应它，则巩固这一城市更加要靠推广四周群众的发动，加紧城乡群众的自卫工作，而保卫政权的红军反更要向外发展，切断敌人的一切交通，威逼着敌人使他无从侵入。譬如吉安现已攻下，我们红军的主力便应迎击樟树的敌人，同时更要发动赣西南四周的群众，切断敌人一切可以侵入的交通要道。只有这样，吉安的胜利才能保持，中央的根据地才能巩固。总起来说，一切苏区内部之所谓白色乡村，尤其是所谓白色城市，再不应容许其继续存在，我们必须坚决的有计划的运用发

动群众的力量与军事行动配合起来，将它们全部赤化。当然这不是说将永久保障白色势力再也不侵入了，但这一巩固是开始的革命国内战争必须具有的前提，我们必须打破游击主义的定论。

## 二、苏区的发展方向及其前途

（六）依照苏区的所在地点，依照目前的发展情形，湘鄂赣三省是在全国革命高涨的形势下最有首先争取一省或几省胜利的可能区域。因之，以武汉、长沙、南昌为中心的发展方向，必须联系到京汉、粤汉、株萍、南浔各铁路线及长江上下游的发展。没有这些区域广大群众的发动与包围，没有这些区域苏维埃政权与红军的巩固和影响，没有中心城市中的群众工作与瓦解敌人军队的准备工作，长沙、南昌尤其是武汉在敌人今日严密的防守与帝国主义直接的帮助之下，决不是轻易可取得胜利的。两次攻取长沙的教训，便在告诉我们怎样向这些中心城市长沙、南昌乃至武汉发展才能取得完全的胜利。今天的我们，便是要努力实现这些必要的前提和必经的步骤，以便进而能取得“一个或者几个工业的行政的中心城市”。

（七）在各个苏维埃区域说，除去主要的向着共同的中心发展以外，它还应四向发展，以扩展它的范围，以推广苏维埃运动。这样，也才能更加易于抗拒敌人的反攻和围剿，保持自己的胜利和巩固。举例如湘鄂边的特区，它主要的方向应向长江下游逼近武汉发展，但它同时还应跨汉水联系到鄂中乃至鄂北，溯江而上发展归巴施鹤乃至四川，南向可发展到沅江上游。其他各苏区也应有同样的规模，在向外发展的过程中，当然决不是“单靠红军打天下”，主要的工作还是要建筑在发动

当地农民群众执行土地革命，发动游击战争与生长红军的基础上。这样，苏维埃的疆域才能日益扩大，红军才能日加发展，而敌人的统治才能日加削弱，同时敌人它在中心城市的统治也就要日加动摇起来。

### 三、红军的战略与战术

(八) 目前红军作战的战略，必须依据于全国政治情势和党在苏区的政治方针。现在反动统治当着军阀混战有了暂时休息，同时又在准备新的下一次更大规模的战争的当儿，因此遂能从前方调回几师兵力，向红军苏维埃区域实行反攻。所以最近湘鄂赣三省敌人军队的增加，“围剿”红军的布置，的确有相当实现的可能。我们在这里，必须认清为要击破敌人的“围剿”，为要使苏区根据地不受到敌人的摧残还能够巩固的向前发展，我们只有从内外两方坚决的迅速的进行保卫苏区和红军的计划。党在苏区外部应进行的动员群众以保卫苏区援助红军和破坏敌人进攻“围剿”的实际计划，此处且不说，而在苏区内部则必须彻底肃清一切反动武装，必须发动起广大群众的自卫，使敌人首先不敢派遣队伍深入苏区。红军的作战战略，则必须采取进攻以压迫敌人“围剿”的计划。从这个观点出发，红军首先应以进攻的阵势，向着交通要道中心城市威逼，威逼得敌人退回自己的防地，退回到中心城市去作防御。这样，苏区根据地不但可以得着巩固，并且可以向外发展。而且也只有这样，苏区根据地的巩固才能得着保障，敌人的“围剿”计划才能碰着又一次的失败。这个，便是目前反抗敌人“围剿”的总方针。但必须补充两点：第一，这种战略只有在各部分红军在统一的指挥之下一致行动与相互配合的基础上，才能收到实

效。过去各不相顾的现象，在现在敌人进攻红军的过程中，只有更易给敌人以各个击破的利便。在这里，我们要指责过去各个集团军尤其是第二集团军不能与一、三集团军一致行动的错误与损失。第二，这种战略决不是冒进政策，它必须以调动广大的武装群众作压迫敌人的阵势，加紧在敌人内部的瓦解它的工作为主要的战略，然后再以主力的红军突击敌人弱点。这样，敌人没有不溃散的，广大的士兵群众没有不转向我们的。两次攻取长沙的经验，都明白教训我们：军事上最重要缺点便在没有伟大规模战争的准备，军事指挥还不能集中，行动还不能一致，尤其严重的是在敌人士兵中，特别是敌人作战的主要部队中，一无我们工作，致已动摇的士兵还不能立刻便转向到我们方面来。这是何等重大的损失！

（九）目前敌人“围剿”红军，虽其中还有许多弱点，但总的形势确已逐渐反守为攻。因此，现在红军便要很迅速的压迫敌人回到反攻为守的地位。在现在敌人的动员中，还有很多军队不能一下子都抽调转来，调转来的也不是一下子都加入进攻红军的前线，他们中间还有很多为争夺地盘或惧怕丧失地盘的冲突和迟疑，尤其是敌人军队中士兵厌恶战争与倾向红军的动摇心理，都足以减少敌人进攻红军的声势。我们便要抓住敌人这些弱点，针对这些弱点，很迅速的执行压迫敌人的进攻战略。我们决不能等待，等待便是让敌人取得优势。我们决不能退守，退守只是死路一条。我们更不能孤守一地，孤守是给敌人造成包围的机会。我们更不能再作兜圈子式的游击，兜圈子式的游击将使我们没有后防，没有阵地，以至丧失一切根据地。我们正确的战术应当是：在以红军作主力的大规模作战中，要调动最广大的武装群众在敌人军队的前后左右发动最广泛的游击战以疲惫敌人，截断一切交通运输以围困敌人，遣派



工农群众中红军中尤其是俘虏过来的士兵中的得力分子，去到敌人军队作最有力的鼓动以动摇敌人的兵心，这样来便利红军的进攻和对敌人施行各个击破的突击。因此，我们在苏区红军中就必须集中火力反对主要的右倾危险。在现在，一切分散政策、上山主义、兜圈子式的逃跑观念，很有复活的可能。同时，“左倾”的没有联系的没有配合的冒进政策，反对集中反对一致的散乱行动，也同样是送给敌人以各个击破之机会的。这两种倾向，苏区的党和红军必须以极坚定的布尔什维克的态度与之斗争。这样才能保障红军在一致的行动和集中的指挥之下来回答敌人的进攻，来击破敌人的围剿。

#### 四、苏维埃政权与革命军事委员会

（十）在现在六大苏区内，还有许多地方是没有建立起苏维埃政权的，甚至已经建立的地方也许多是些空招牌，这是最不应容许的事。土地革命与创立红军的目的是为什么？不推翻地主资本家的国民党政权，不建立工农民权独裁的苏维埃政权，如何能取得与保障革命的胜利，如何能实现党之最低限度的政纲，如何能得到与推广广大工农劳动群众的拥护？缺乏建立政权与运用政权的观念，或者企图以少数先锋分子的组织代替广大群众政权的建立和运用，都是极端错误的，苏区各地党部必须予以严重的斗争和打击。因此，现在苏区最紧急的任务，便是普遍的建立起苏维埃政权与在已有政权的地方实行自下而上的改选。选举的办法，可依照全国苏维埃大会中央准备委员会所宣布的条例（原件附<sup>(1)</sup>）办理。最基本的选举区域是各工厂、作坊兵营、城区与乡村，在这里，党要发动起最大多数以至全体的工农兵劳动群众，来参加建立或改选自己的政权

的选举。各县的苏维埃政府都要在十一月内完全建立起来或改选成功，同时还要选派代表到各特区苏维埃代表大会。各特区苏维埃代表大会尽可能的要在十二月十一日广暴纪念前完毕，能在十一月内便举行的更好。大会的主要任务是在正式成立各特区的苏维埃政府和选举出席全国苏维埃大会的代表。各苏区的管辖范围，不仅这六大苏区的内部要能都建立起地方的政权，要能都有代表出席各特区的苏维埃大会，并且对环绕在它们周围的敌人统治区域也要派人去工作，最好也能有赤色工农群众团体选出代表来参加各特区大会，以扩大建立苏维埃政权的运动。

（十一）在改选建立苏维埃政权的运动中，要将中央苏准会所宣布的一切法令草案（原件附）在群众中广为宣传，要使这些法令的根本原则与具体规定能成为苏维埃政权一切设施的标准，并且要成为工农劳动群众根本拥护的政纲。不仅这样，共产国际和三中全会的一切决议（原件附），尤其是关于党在苏区的一切政策，必须经过党团的活动，而成为各级苏维埃的施政方针。各级苏维埃政府树立起坚强的无产阶级的领导，要吸引工农劳动群众中最积极最有威信分子尤其是工人领袖，来参加政府机关及各种委员会的工作。在政权中要肃清一切富农成分，政府机关中不应容留消极怠工腐化分子尤其是官僚主义分子在内，要彻底肃清旧政权基础上的官僚制度。目前苏维埃政权的一切设施，自以服从于方开始的革命战争的利益为前提，但同时又应注意这一革命的国内战争是方局部的开始，还需要发动更广大的群众来组织来参加。因此，工农苏维埃政权下的群众斗争的发动是要与巩固和发展这一政权相适应的。

（十二）各地苏维埃政权的建立或改选，都必须与选派代表到全国苏维埃大会与建立中央临时政府的任务联系起来。没

有广大群众对于建立全国苏维埃政权的真切的认识和需要，没有广大群众起来拥护这一全国临时政权建立的运动，全国苏维埃政权决不会突然建立起来的。即勉强建立，也不能成为领导群众指挥革命战争的中心。因此，要使广暴纪念节的全国苏维埃大会能开得成功，必须先努力于各地苏维埃之建立和改选。假使因为发动群众的缘故，各特区的苏维埃政府与派赴全国大会的代表不能赶在广暴纪念节前选出，则全国大会可依照实际情形延长到明正开幕。各地对这一改选怠工固绝不容许，但如对选派代表采取敷衍塞责的办法，那简直是罪恶，简直要断送苏维埃政权在群众中的威信。选派代表的方法和比例人数均依照中央苏准会所颁布的条例（原件附）办理，如各特区的情形（即管辖的地方与工人的成分）有变，亦得酌量增减代表的人数。各特区的代表选出后，须立即送达中央区，交通的路线另附图表说明，各地亦得依照实际情形自行变更，惟目的必须使各地代表能够全数到达中央区。中央区亦必须在各要隘多设大会代表招待处，以便引导代表到会。

（十三）苏维埃中央临时政府及各级苏维埃政府的组织法，中央苏准会已有了大致的规定（条例附），更具体的可在大会中确定。政府组织系统见附图一，其中须指出的是湘鄂赣、赣西南虽合称中央区，但仍设各特区苏维埃政府；各特区等于省，特区下暂只设县或独立市苏维埃政府，直接受特区苏维埃政府管理。

（十四）在苏维埃政权中，军事指挥系统应直属中央临时政府下之革命军事委员会。但依目前情况，在有些特区里（与中央尚隔离着敌人统治的地方）亦得设区的革命军事委员会，以直接指挥其属下的红军及一切武装力量，其大概组织系统如附图二。区的革命军事委员会对于各特区政府亦居于隶属关

系，但中央革命军事委员会的命令则成为绝对的，可以变更特区政府的决定，其相互关系见附图三。革命军事委员会有全权指挥所属的红军与一切武装力量，只有其上级政府与党的苏区中央局或特区委员会可以变更其决定，地方政府与地方党部均无权干涉。革命军事委员会的内部组织，在目前宜放其工作重心于参谋部，范围不宜扩大，政治部的中心应在师和军，其组织系统如附图四。

（十五）站在巩固苏维埃政权的观点上，各苏区应厉行肃清反革命的工作。这一工作，不仅要一切反革命的组织肃清，将一切反革命的分子逮捕，将一切反革命的武装力量消灭，同时更应该注意政权内部政府机关中，红军赤卫队中，工农劳动团体中，文化教育经济机关中，甚至共产党青年团中，有无阶级的敌人反革命的侦探暗藏在内，有无进行破坏政权破坏党尤其是破坏红军的阴谋和组织。这都是极严重的问题，需要党和政府及工农劳动群众随时予以注意，一有发现，便立即予以解决。因此，各苏区在革命胜利的第一秒钟便应有肃清反革命委员会的组织，施行对反革命的镇压，同时就要逐渐的开始筹备并建立自上而下有系统的经常的，政治保卫局的组织和工作，以执行保卫和巩固政权与党的领导的任务，肃反委员会要吸引工人雇农贫农等组织中的积极分子来参加，要经过这些工农团体的帮助，立即组织特别队伍，在城市由工人充当，在乡村由雇农贫农苦力及手工业工人充当，来施行对反革命的恐怖斗争。但恐怖宜有系统，应打击反革命的头脑。肃反委员会在革命胜利一开始时，即应将地方上军阀、官僚、高利贷者、豪绅、流氓一概的头目拘捕起来做抵押，同时并通告全体群众说：这些抵押人应负地方治安之责。在乡村中便应拘捕地主绅士做抵押人。对这些人的处置要依照他们所应负的责任与

群众对他们憎恨的程度及为着工农民权独裁的利益来分别处理，最低限度也要是监禁。肃反委员会应登记人民的枪械，以备意外的收回。在胜利一开始便须解决商团民团流氓和土匪的武装。私藏军械的概须处死刑。肃反委员会在胜利第一天便应开始人民的登记，特别要统计曾经服务于旧式军队军事政治机关的人员，因为他们有成为反对苏维埃政权的中坚的可能。凡一切地方绅士、商人、地主的团体都应完全解散，反动分子组织任何团体之企图，都应予以严重的惩罚。尤其是在红军中，只承认无产阶级及其先锋队共产党的唯一的领导——唯一政治路线的领导，一切其他政治派别乃至其他政治倾向与党内小组组织的活动都绝对不容许，都须以破坏军队破坏党的威信来论罪。在肃反委员会之特别队伍外，为着维持革命秩序、镇压土匪、镇压流氓骚扰，镇压反革命起见，要建立起经常的城市的赤色警卫队和乡村的赤色警卫队，赤卫队即以各苏区之农民赤卫队充当，城市的赤色警卫队的主要成分应当是工人，下层的贫民亦可吸引，但旧时的警察和流氓不应当容许其加入。肃反委员会要随着它自己工作的深入与有系统，逐渐开始政治机关中红军中各级政治保卫局的建立。凡政治保卫局建立的地方，肃反委员会的名义便可取消，委员会可成为政治保卫局的委员会，特别队伍可改编为“政治保卫队”，但其中的人选和成分还须经过党部最慎重最负责的考查和决定才得继续□任，尤其要以这一肃反过程中各人工作的成绩与能力来做主要的标准。政治保卫局的一切组织条例与工作范围，另文通知（见附件）。

这里，我们应特别指出第一次攻下长沙时的大烧衙门、洋行、机关的办法，并不是肃反的工作，相反的，正是移转革命群众仇恨的目标到不可能负责的□□上，而放松了疏忽了对于反革命的拘捕，以致一切反革命的头脑都得从容逃出长沙，甚

至□能在长沙进行反革命阴谋的计划，连旧时站岗的警察还能改换装束，在街道上来往替敌人作侦探作间谍。故红军一退出长沙，这般人便成为屠杀工人贫民的唆使者，告密者与直接的刽子手。这是何等严重的错误！另外，在一切苏区没有建立起“政治保卫”的工作，也正足以说明敌人所以能在苏维埃政权内部进行反革命的阴谋和组织而一无阻碍的主要的原因的所在。这都应特别注意的。

## 五、土地分配问题和经济政策

（十六）苏维埃区域里政权的巩固，首先就要彻底实行土地革命，然后才能够得到广大的贫农中农群众的拥护。第一，一切地主的土地、庙田、祠田以及其他大私有土地者的土地，无条件的完全没收（半地主富农出租的土地也完全没收）。第二，各乡的田地，由该乡工农兵会议（苏维埃）执行平均分配。第三，分配的标准应当是人口和劳动力的混合标准，就是：凡是乡村中有劳动能力的男女公民都有分配土地的权利。第四，没有劳动能力的公民（十六岁以下的儿童，衰老残废的人等）各归家庭或者寄住人家担负供养——按照这种担负的轻重，可以在分配的时候，对于担负较重的人酌量增加些土地。第五，每人（有劳动力者）的“分配亩数”（分配时应得的亩数）和“附加亩数”（因为负担供养无劳动力者而应得增加的亩数）都应当由当地的苏维埃（乡苏维埃或区苏维埃）适合各地情形去规定，但是每人“附加亩数”不能够超过每人“分配亩数”的四分之一（这是大致的标准）。第六，一乡或一区人口过于多而土地不够分配的时候，可以酌量情形迁移一部分居民到邻近人口较少的地方去，以便于实行比较适当的分配土

地。第七，红军兵士的家族在没有人能够耕种的条件之下，可以由各地苏维埃设法使人代耕。第八，没有容养之处并且没有劳动能力的孤寡，由当地苏维埃实行社会救济。凡是以小经济的方式经营的农业（例如竹林，桑田等等）亦由当地农民群众决定分配方法。

注：举例来说：某乡每一有劳动者的分配亩数假定是十亩，他还有未成年的八岁女儿一人，或六十岁老母亲一人，那么，他还应当得到附加亩数若干——应当在二亩半以下。每人所得分配亩数较多的地方，甚至可以规定每家负担供养一个以下没有劳动力者的不附加亩数，附加亩数从负担两个以至两个以上没有劳动力者的再递加上去。

共耕制度，必须是不得已的时候（例如贫农分得土地而没有充分的耕具的时候），由自愿的农民自己订立契约去实行——不应当由政府强迫行施。苏维埃政府应当竭力赞助制造耕具的手工业或合作社的发展，设法帮助贫农能够用贱价购得耕具，没收地主及其他反革命分子的耕具，要适当的分配给贫农。

雇农在土地分配之后仍旧继续做雇农的，不但党应当组织他们的雇农工会，并且政府对于他们要实行劳动法的保护，赞助他们的斗争。雇农要求分配土地的地方，党应当赞助这种要求，并且应当注意帮助他们得到耕具。

这种初步的深入土地革命的政策，在现在的各苏维埃区域之中就必须坚决的执行。这就必须反对富农的一切阴谋——富农阻碍土地革命的方法往往在各种不同的形式之中表现出来，例如反对重新分配，反对依照劳动力和人口的混合标准来分配，或者在分配的时候用种种方法想取得更多的更好的土地。党必须去揭发这些阴谋，领导广大农民群众和他们奋斗。现在

各苏维埃区域之中，在土地问题上，投降富农，而不彻底进行土地革命的右倾机会主义，是主要的危险，各地党部必须集中火力来反对这种倾向。

同时，在土地问题上，亦必须加紧反对“左倾”的错误。“左倾”错误的表现，举例来说：就是（一）提出“没收一切土地”的口号，这种口号事实上是帮助富农，使他们借口“共产党要没收人人的土地”来煽惑中农群众。（二）勉强的实行共耕制度，认为是集体农场或国立农场，并且以为这就可以训练小农的“共产”观念，扫除私有倾向。这是小资产阶级的空想社会主义。（三）现在就用政府的法令或者用党的决议禁止土地买卖和租借，这在现在亦还是过早的办法。这些办法，都会引导到脱离全国农民群众的后备军的。

总之，共产党的土地政纲，要使全国群众明白的了解——无产阶级的政党是要领导农民群众去没收地主阶级的土地——没收的原则，并不应用到农民身上，并且不应用到富裕的中农身上去。平均分配土地的结果，在推翻军阀统治（取消军阀的一切捐税）和没收地主的土地（取消全部地租）的条件之下，决不是侵犯中农利益的，而且对于中农群众有极大的利益，土地革命的利益首先应当及于广大的贫农群众。贫农群众在无产阶级的领导之下，要团结中农于自己的周围，反对富农的剥削。这些，是现在情形之下的中心问题。现在各区域实行土地革命的过程之中，一方面肃清封建残余，消灭地主私有土地制度，别方面也就开展广大的阶级斗争——雇农同着贫农反对富农的斗争。所以，就要广大的宣传土地国有的政纲——说明只有工农民权独裁的胜利推广到全国，实行土地国有（禁止土地买卖）来保障土地革命胜利的巩固，才能进一步在无产阶级的国家工业化之下，改造农业经济的技术基础，同时进行真正的集



体农场和国立农场的建设，这样，然后才不是空消灭小农经济，而是真正的改造小农经济到社会主义的经济，真正开辟彻底解放农民群众的道路。

(十七) 苏维埃区域的经济政策，应当在容许自由贸易的原则之下，实行抑制剥削分子的方针。现在各区域的苏维埃运动——苏维埃政权的建立和军阀统治的推翻——一方面肃清封建残余，别方面就开展广大的阶级斗争。苏维埃政权是工农的革命民权独裁，它应当站在发展阶级斗争的观点上来执行自己的经济政策。

第一，是在确定劳动保护法之下，实行工人团体监督生产的原则。工厂或作坊之中，工厂委员会或作坊委员会对于厂主实行生产监督。手工工人和店员就经过各业的职业工会，监督店东。监督生产的任务，是防止或揭发厂主店东的怠工、投机、破坏金融、紊乱市场以及其他反革命行动。对于破坏苏维埃政府法令的厂主，要有严厉的处分，一直到没收他的企业（对于外国人暂时亦这样办）。这种对于生产的监督，必须有坚强的群众的工人团体，方才能够顺利的进行，方才能够保证政府法令的实施。同样，劳动保护法的实行，劳动条件的检查，失业的救济等，也必须有坚强的工会组织，做政府执行这些法令的支柱。

第二，是实行统一金融的调节市场、反对高利贷政策。首先要开始统一金融和统一币制的规划，禁止商人私自发行纸币，把发行纸币的权统一在苏维埃政府银行手里。同时，实行统一度量衡的规划。这样才能在自由贸易之下，尽可能的调节市场，抑制剥削。钱庄当铺等高利贷机关完全没收——当铺之中贫民所当的东西，一概不取本息按票发还，由政府银行及其分行实行最低利息以至无利息的借贷，帮助贫农，尤

其是贫农。这样，才能实际的进行反对高利贷的斗争。这样，同时实行严厉的惩罚法定利率以上的高利贷，才能得着充分的成效。

第三，实行累进的统一所得税。对于城市商人实行累进的所得税，而对于一定收入以下的工人贫民完全免税。取消一切军阀统治之下的各种捐税（厘金等等），对于乡村亦是如此。经常的税则之外，遇见特殊需要的时候，由各级苏维埃代表大会或者代表会议正式决议征收公益费。这种决议的通过和讨论，最好要有广大的工人贫农群众参加。这种公益费的负担，也要加重在富裕的分子身上。

第四，实行合作社运动。首先就是贩卖合作社和消费合作社。合作社的组织在苏维埃政府赞助之下，必须吸引广大贫农和工人自愿的参加，要有群众社员的严密监督，使富农投机商人不能利用。农产品的输出和工业品的购买，在贩卖或者购买合作社的经营得法的情形之下，将要是反对投机商业的一种有力的武器。

第五，特殊政策。现在一般的实行集中供给（政府专卖等）或者强制的调节物价，是要避免的过早的办法。这种特殊政策，只有在军事上的必要，或者反对投机商业和商人怠工的必要时候，对于某些货物可以暂时实行（盐、煤油等等）。而且这些特殊政策的决定，必须经过苏维埃正式会议，必定要由广大群众自己的要求并且参加讨论而决定。即使决定了实行这些办法，也要尽可能的避免政府机关专卖的方式（因为这是需要庞大的机关的），而最好由政府规定法定价格，经过群众团体（工会、贫农团、合作社等）去监督实行。对于非苏维埃区域商人来贸易，可以规定相当的办法，加以调节（如一定的税则，禁止输入出某种货品等）。

至于其他实际政策，例如革命法庭的建立（没收反革命的商人、富农财产和土地的办法等），婚姻登记的简易法令，教育行政等等问题，都应当根据共产国际和三中全会的议决，决定具体的办法去执行。

经济政策上面，同样要反对“左倾”和右倾的错误，例如无必要的破坏政策，无组织的没收办法，就是“左倾”的错误。简单的“保护商人”口号，实际上放任剥削投机的政策等等，便是右倾的错误。

## 六、苏区之党的组织

（十八）依据三全扩大会组织决议案（见附件）的规定，党在苏维埃中央区设立中央局，直接指导各苏区之党的特区委员会。在有些苏区与中央区还没有打通时，则这些地方的特委仍暂依原有关系属长江局或南方局，惟一经打通，则立即改隶苏区中央局。在中央区内湘鄂赣、赣西南两特委仍依原规定的设立，闽西、东江两特委合组为闽粤赣特委。鄂东北皖西两特委合组鄂豫皖特委。特委下依地势与地区宽广的需要，得于某些地域内设分区委员会管辖这些县委。分委驻在地点得依照国内战争的需要，不机械的固定于某一县。有时或因地势的便利和指导的灵便，驻在于多县交界的中心镇市。分委的委员人数三五人即足，专门负责者至少要两人，其他得以所在地的县委委员兼任。苏区之党的组织系统如附图五，但各地情形如有变更，亦得斟酌增减。

（十九）苏区之党的中心组织仍在地方党部，因此，县委以及城区乡区的委员会必须尽力加强自己，要吸引支部中积极斗争的分子尤其是工人干部来参加指导机关，来学习指导工

作。县委区委中必须尽量淘汰腐化消极动摇的分子，必须表现党的指导机关的最积极性。三全扩大会组织决议案中指示的苏区的党的组织工作，要求得全部的实现，尤其重要的是关于党员的发展要有计划，各级党部要实行自上而下的检查工作，要实行必要的改造。在革命战争区域，党内要实行军事纪律以加强党员的责任。县党部的管辖区域为便利于革命的发展和革命战争的联系，有时得不限于旧的县治，或两三县合组一县委，或将这一县某几乡区划归另一县委管辖，但一般的原则，仍依旧时县治为中共各县委管辖区域的标准，县以下乡区的划分亦然。

（二十）苏区各级党部与政权的关系，是要经过党团的活动从中起领导作用的。这一工作方式，从中央政府直到乡村苏维埃政府，各级党部都应一致遵守，一致的肃清党代替政府的根本错误。在政府中，要尽量的吸引非党工农群众来参加工作，要使广大群众了解党是党，政权是政权，党在政权中的领导作用，只是司舵的对于全船的作用一样，而保卫和管理这只船的责任还是属于群众自己。党为对于保卫和发展政权的武装力量要保障它在政治上的坚定和行动上的一致，得直接的对革命军事委员执行政治上的指导，得经过政治委员的制度和政治部及党的组织施行党在红军中的监督和领导的责任。这中间，党与政府与革命军事委员会的相互关系，应依照附图六的规定执行。

## 七、苏区的群众组织与群众工作

（二十一）在苏区的群众组织问题中，最中心的是如何加强无产阶级的组织力量与无产阶级和乡村贫农的结合。这里，

首先就需要注意到苏区城镇工人、乡村手工业工人、苦力的工会的组织，雇农工会的发展以及贫农团的创立。在现在许多苏区中，手工业工人决不在少数，如赣西南便有四十多万手工业工人，我们却未将他们完全组织起来，即已经组织起来的，也不被党所重视，甚至工会的领导权竟落在雇主东家的手中，阻碍着工人斗争的发动，这是最不应容许的事了。苏区中工人的组织如此薄弱，不仅要削弱了工人阶级在政权中革命战争中的坚强领导，并且影响到党在苏区之独立的无产阶级的政策，而使党要浸化到农民意识中去了，这是最危险不过的现象！

现在各苏区必须以建立与发展各城镇的产业工人、手工业工人、店员的工会为组织上最中心问题。必须在这些工会中肃清一切雇主东家乃至包工头的成分，必须发动起群众的力量来争得自己的利益，要求得自己生活的实际改善。要取消包工制，要援助和组织学徒之反抗压迫与虐待的解放运动。不仅这个，这一切工会要成为城镇苏维埃政权的柱石，要成为工农劳动群众拥护苏维埃政权、反抗帝国主义国民党军阀进攻运动的领导者，要成为输送工人干部到红军中去枢纽。同时，这些工会会员更要成为各城镇的赤色警卫队的骨干。这一切都要由党经过党团活动的领导，使各工会都能自立的发动起群众来求实现。自然苏维埃政权是站在工人阶级这一方面的，它要帮助各工会实现自己的要求，它要以政权的力量制裁资本家的抗拒，但基本的力量还须建筑在群众的发动上。假使在私人资本的企业中，不发展罢工斗争，那简直是最大的危险。但在这里，不要忘记保卫苏区及工人阶级与农民的联合，应当将工人的利益与农民土地革命的利益以及反帝国主义的利益联合起来。至于苏维埃政府自己的企业，则工会在这里的任务完全是另一样，

它拥护无产阶级的经济利益，同时还必须提出积极的发展和巩固苏维埃的工业的任务，这也就是要使工人中积极分子参加到苏维埃的工业的领导地位中去。

同样，在乡村中，手工业工人、苦力的工会也应当普遍的组织起来，它与农民的关系较诸城镇的工会更加密切，它的下层基本组织如苦力、手工业工人小组都必须参加到乡村的贫农团中去，如雇农小组一样从中起领导的作用。雇农工会在乡村中依经济关系来说，它的地位较乡村中的手工业工人苦力工会为更重要，它应该是实现无产阶级在现时民主革命中的领导权的重要工具之一。它要普遍的在各地发展起来，即使这一乡村仅仅有几个雇农，也必须将他们组成小组，加入到以区为单位的雇农工会中去。同时，这一雇农小组更加入当地乡村的贫农团中去。有人说，土地平均分配后，雇农将不复存在了，这是极端错误的想法。平均分配土地只是土地革命深入的初期的事，它是用来彻底消灭封建剥削关系的，但绝不能说它将也消灭了资本主义的剥削关系——这是小资产阶级的社会主义的空想。相反的，在消灭地主私有土地制度军阀制度和高利贷的剥削之后，资本主义特别在农业上一定要表现向前生长的趋势。另一方，要消灭资本主义的农业生产，只有大规模的社会主义的农业生产才能代替它，这样，就要更加多了农业工人的数量。所以雇农工会的组织在现在是反富农斗争的柱石，在将来革命转变时，它将要进而为建设社会主义农业经济的社会力量。

这一切工会的组织系统，在城镇，产业工人依产业为标准，手工业工人、店员依职业为标准组织自己的工会。在乡村，手工业工人、苦力、雇农各以区为单位组织自己的工会分会，在一乡一村中则组织雇农、苦力及其他工人的小组成为这些工会

的下层基础。不论某种产业工会或手工业工会、苦力工会、雇工工会都要有他们自己的全县工会乃至全特区的总工会，至全县的总工会是包含各总工会及城市的各工会两种组织而成立的。全部的工会组织系统见附图七。

国际决议案指出，产业工人工会对于雇农与苦力的工会必须有一种“领导制度”，这是很必要的。具体的办法，如指定安源的矿工工会对于其附近几县的雇农工会实行“领导制度”，它便应在经常关系上，特别负起一种领导与帮助的责任，尤其要派遣一些得力干部去帮助这几县的雇农工会去发展组织和建立工作。

(二十二) 贫农团是用以进行反富农斗争而团结中农在其周围的。贫农团应当在共产党领导之下发起，它是一种社会团体的组织，与雇农工会同成为乡村苏维埃政权的柱石。它的组织成分应包含贫农、雇农、苦力及乡村中其他工人，雇农、苦力及其他工人即以各自在一乡一村中的小组在贫农团中起领导的作用，同时受自己的工会指导。贫农团的组织只限于一乡一村，在特别情形之下为对于某一特别问题的讨论，可由区的雇农、苦力、手工业工人各工会召集各区的贫农团开联席会议。贫农团的会员虽只限于贫农以下的人，但绝对不是反中农的。相反的，它应在一切活动中吸引中农于其周围，应推选中农的积极分子到苏维埃政府机关及各种委员会中去参加工作，应组织中农到农村中各种补助团体如文化教育组织以至武装组织中去，以巩固与中农的联盟。

在苏区内，农民委员会的组织应随着农村苏维埃政权的成立而消灭的。农民协会组织的消灭，应依照国际农民问题决议案的指示办理。

苏区内以及苏区附近的旧式农民武装组织，如小刀会、枪

会等或会党如洪江会、三点会等，党必须严重注意他们中间的领袖，党必须以全力夺取他们中间的群众放在党的影响与共产党员的直接指导之下。在这种工作过程中，农民的旧式武装组织必须改编到赤卫队中到红军中去，会党的组织必须逐渐使它瓦解消灭，起码要做到使群众脱离其领袖，改变其神秘的生活。这就要一开始便吸引这些群众得到土地革命的利益，要使他们中间有急烈的阶级分化，不仅农民与地主，还有雇农、贫农与富农。这些领袖即使不是反革命的，也要极谨慎的处置，假使整个组织已在进行反革命的阴谋，苏维埃政权便应当以对待反革命组织的革命手段迅速的予以处置，但其中如果有被胁迫的或盲从的群众，则便应分别处理。至对土匪的办法，也大致准此原则办理。

（二十三）苏区对于劳动群众尤其农民的迷信问题的政策，应依照国际农民决议案的指示执行。在这里，苏区的文化教育工作就成为更加严重的问题。现在有些苏区简直不承认这一工作的必要，这是极错误的。目前在战争时期，固说不上文化教育能做到怎样普遍，但已必须开始注意和领导群众自动的进行这一工作，尤其要使它成为一种运动来动员群众。初级的与职业的学校组织是需要的，尤其是识字补习学校更应该普遍在各行各业设立起来。学校教育的主旨，自要以灌输共产主义的阶级教育与启发对民权革命反帝国主义革命的信心为原则，但同时必须联系到当地的实际斗争和当前的革命战争中去，且必须在受教育的过程中就能不离实际工作的训练。其他俱乐部、游艺会、体育团体等等组织应依据各地情形为适当的建立。总之，这一切文化教育的组织，都是为的团结更广大的劳动群众增长他们的战争能力的。

（二十四）苏区中城镇贫民应有贫民协会的组织，成为苏



维埃政权下一种社会团体，它应成为拥护苏维埃政权反抗帝国主义国民党军阀进攻的一种组织力量，它应成为工人阶级进行反帝国主义斗争在城市的主要同盟军。这种贫民协会只能包含不剥削他人的独立劳动者与自由职业的下层分子，它只能有城镇的组织，不需要有上层的联合。

同时，反帝国主义大同盟的组织，苏区中也应广泛的组织起来。在城镇中，工会是它的主力，贫民协会也要加入。在乡村中，雇农工会、贫农团要成为它的骨干，并应吸引中农分子加入，以扩大反帝国主义斗争的战线。

（二十五）在苏区中的青年群众组织，除青年工农劳动群众得各依照其社会地位分别加入各种工农贫民组织外，并得进行各种青年附属组织以至少少年先锋队、劳动儿童团等。这些少年先锋队、劳动儿童团等组织可有他自己的组织系统，但在军事行动中少年先锋队须服从当地赤卫队或城镇中赤色警卫队的指挥。

妇女群众在苏区中不需要独立的组织，应按照她们各自的社会地位分别加入各种社会团体。她们在这些团体之中与男子享有同等的权利，并且党团在这些团体中尤其是在工会贫农团中，应特别注意推举女工农妇的积极分子到指导机关中参加实际工作，以培养她们的作事能力。

## 八、苏区的武装组织与红军的改编

（二十六）苏区中武装组织的主力是工农红军，在现在它已经成为组织革命战争的中坚力量。因此，各乡村的农民与城镇的工人贫民更需要普遍的武装起来负起自卫的责任，一方面来巩固红军与敌人作战的后防，另一方面还应受着红军的指挥

进行扰乱敌人防线的游击战。在这里，苏维埃政府需要宣布一种军制，凡是十八岁以上四十五岁以下之不剥削他人的劳动男女，统有权利武装起来保卫自己的政权。这种普遍的武装，在城镇为赤色警卫队，在乡村为农民赤卫队。赤色警卫队分常备后备两种：常备队脱离生产专门负保卫地方之责，后备队仍不离开工厂作坊及他种职业，惟须有经常的武装训练，在目前内战状态中，须准备随时可以动员。农民赤卫队一般的说均是不脱离生产的，但它的组织与训练是准备随时都可以动员的。尤其是捍卫地方上，各乡村的赤卫队要做到只要一闻警号随时都可以集中。各区苏维埃政府为执行保卫地方之责，可依照当地情形酌调一些赤卫队暂时脱离生产，至区政府所在地驻扎。这种调派最好能带有轮流的性质，使全区赤卫队都能受到集中动作的定期训练。

在赤卫队与红军的中间有游击队。一般的说红军是由游击队中生长出来的，现在各苏区应使游击队变为红军的正式后备军，并且要使这种后备军成为一种正式军制。在苏区各县都应有红军后备军的组织，它的编制应包含着从志愿兵制生长到征兵制的过渡作用。他经过赤卫队的动员，经过工会贫农团，以及青年团少年先锋队的帮助，要使十八岁以上之不剥削别人的劳动男子都能自愿的向红军后备军部报名。红军后备军在原则上是不脱离生产的，但有些游击队是不受这一限制的。不过凡是脱离生产的部队，便应很快的改编到红军中去，成为正式作战的队伍。

关于征兵制的宣传，现在在苏区内亟应开始实行，要使广大工农劳动群众了解，只有自己武装起来保卫和发展苏维埃政权，反抗帝国主义国民党的进攻，苏维埃政权才能巩固和扩大，才能争取在全国的胜利。所以苏维埃红军的征兵制是为着

工农劳动群众自己的，是为着本阶级利益的，它决不同于封建军阀的抽丁，也不同于资产阶级的征兵制是为着他阶级作压迫本阶级的工具的。因此，苏维埃的军制应这样说，只有不剥削别人的劳动男女，才有权利武装自己、保卫和发展自己的苏维埃政权。

为着统一各苏区的武装组织和编制，中央特草一种中国苏维埃共和国军制草案，约具有原则上的规定，交各苏区试用。草案见附件。

(二十七) 从两三年来红军生长与发展的过程中，尤其是从最近红军两次攻取长沙的过程中，我们可看出主要的教训是：一、红军现时的作战已超过了过去游击战的范围而开始进入大规模的战争状态，因此，小规模游击队已不复能成为这种革命战争的主力。二、红军的成分大部分尚还不是以雇农、贫农、苦力作基本部队，即最有力的四、五军也还是以士兵成分作骨干，二军更多是土匪流氓的成分。红军的主要干部尚多不是工人，第三军甚至将安源七八百工人编成一团，而不将他们训练成干部，成为红军的中坚。党的组织与威信在有些红军中还是很弱的。这样，就指明了红军的加强与巩固成为目前最严重的问题。三、过去红军为适应游击战争的便利起见，各军的纵队（团）编制多受着地方性的束缚，多寡不等，配合不匀，力量不均，这样综合起来的各军也彼此差别很大，仍只宜于游击战而不适于国内战。四、在红军作战方面，还多习惯于游击战、野战、山地战而不习惯于炮垒战、阵地战或街市战。五、红军各部队在指挥上直到现在还没有统一起来。虽然过去已有一二三集团军的组织，但集团军之上却无最高的指挥，集团军之外的各军也无居中的指挥，这都是很□□的问题。

当然我们现在不是放弃游击运动，并应推广其发展到全国，但无论如何目前军事上最中心的任务，还是在创造一些能担当国内战争任务的红军的“铁军”。组织这样子的红军的主要问题是：

第一，要改编与整顿红军现有的力量。依照最近中央军委扩大会通过的编制草案（见附件），将现在主要部分的红军改编为七军。新编制的特点是在遵照国际的指示，充实各军各师各团一直至各连的人数，要使它担负起大规模作战的责任。同时，又采取极灵活的编制，准备随时随地夺取了敌人的武器便立即可拿来使用，在各级编制中更包含有补充队伍，准备吸引使用旧式武器的农民游击队来参加，以扩大战斗力。改编的次序，第一集团军改编为第一军，第三集团军改编为第二军，第二集团军改编为第三军，原第一军、第十五军、第九军合编为第四军，原第十军编为第五军，闽西两军、东江一军合编为第六军，原第七军仍编为第七军。这里边，自然许多不足成一军的，可先开始组织一师或两师，最能做到足额的是第一第二两军，次之为第四第六两军。其他部队则暂随各地情形定其名义，如在邻近上述七军的地域，则可编为独立师团等，直属于上述七军之一。

第二，成分方面要大批吸引失业工人去参加，而根本肃清富农分子出去。要以雇农、贫农、苦力为基础，最好是他们自己是得到土地革命利益的，而他们的子弟来当红军。中农与城市贫民的成分也要引导他们来参加红军。要输送大量的工人干部到红军中当政治委员和军事指挥，要有计划的有决心的培养这些工人干部。在中央苏区要办一大规模的红军干部学校（计划见附件），各特区也要办较小的军事政治学校，在敌人统治区域，中央准备在半年内要输送大批的经过训练的工人干部到

各苏区的红军中去。

第三，党在红军中的领导，要提到最高度。党要经过党的支部组织，经过政治委员制度，经过政治部工作，使党的威信日益建立和提高起来。这首先便是政治委员应有的权限要完全实现起来，他要成为一军的主干，他有监督军事指挥员的权力，他有管理政治部与指导党的组织的权力。过去有不少红军对于政治委员的职权还不甚予以尊重，甚至还有因袭国民党的残余习惯，视政治委员为无足轻重的，这是最不应容许的事。原有士兵委员会的组织，要使他的权限逐渐缩小一直做到消灭。当然新创立的红军或是新从敌人军队中瓦解过来的红军，还是要经过兵士委员会这一组织作用的（一切政治委员政治部及党的组织法和工作条例见附件）。

第四，在正式红军的周围，仍然要能运用广大的农民赤卫队与游击队来增强红军的战斗力。因此，游击战术是绝对不能取消的，相反的，正因为我们红军能运用游击战术，才更易比较敌人占战略与战术上的优势。但同时红军却绝不能丝毫忽视与目前敌人需要进行大规模的战略与战术上的布置，使游击战术的运用要能与它配合起来。

第五，在敌人军队中的工作，从红军苏区去进行比较从敌人统治区域去进行为更易见效，因为它存在着直接的影响可以使敌人的兵士认清自己的出路。最好的鼓动员、组织员是原先俘虏过来的或倒戈过来的敌人兵士，他们再回到敌人的军队里去做工作，比任何人都要有力。

第六，红军军械与给养的来源，只能把军阀军队当做目标，应当根据□□□□息，实行袭击敌人的后方辎重队和交通队。为这个目的，实行袭击与暂时□□□□个苏区外的大城市而不预备长久的停留（尤其是对于有小兵工厂或修械厂的城

市）是有益处的。在苏区里也要建立自己的小规模的生产子弹与修理枪械厂，这一工作是需要从敌人兵工厂中吸引工人特别是有手艺的工人去建立的。

第七，红军中的探访与交通决不是技术问题，在今天更成为严重的问题。尤其是敌人军队的一切行动，假使红军不能事先一一知道，则在作战上特别是今天需要大规模的冲破敌人包围计划的作战上，将会蒙着很大的不利。第一次红军退出长沙，完全是吃亏在没有探访的工作。交通问题特别是苏区与敌人统治区域的来往，中央苏区与其他苏区的关系，必须尽可能的与尽最大速度的将它们打通，这首先便需要交通站在整个苏区与苏区附近的敌人统治的交通要道上完全建立起来。要使苏区的交通网与我们在敌人统治区域的军事交通网能完全衔接起来。至具体的计划另文规定（见交通网之建立计划附件）。

第八，在改编红军计划之实施中，要注意反对现在红军中几种不正确的倾向，如地域观念、保守观念、小组织倾向、极端民主化的倾向、无组织的倾向、农民意识、流氓意识等等，这都须要根本肃清的。至改组派、取消派在红军中的活动，党必须依照红军需要统一政治指导的原则，认定他们是来破坏红军破坏共产党的领导的，对他们只有执行军事纪律的制裁（红军纪律条例见附件）。

（二十八）在苏区中青年工农的武装组织为少年先锋队，它应有独立的全国的组织系统，但在军事行动或罢工斗争时，应受农村赤卫队或城市赤色警卫队、工人纠察队的指挥。少年先锋队在年龄的限制上应同于青年团，由十四岁到二十三岁，但当着青年工农已加入赤色警卫队或赤卫队时，便无须再加入少年先锋队。同时少年先锋队亦应负责介绍得力的队员到赤卫

队中到红军中去，尤其是介绍青年工农到红军中去，更是苏区青年团的主要任务之一。

中央政治局

根据中共中央党校出版社一九八九年出版的《中共中央文件选集》第六册刊印。

## 注 释

〔1〕原文内缺所列的附件、附图。

# 中共红一方面军前委、江西省行委 关于目前政治形势与一方面军及江西 党的任务的指示

(一九三〇年十月二十六日)

## (一) 吉安胜利与新的革命高潮

长沙的占领与继续严重的进攻，一、三军团的汇合与吉安主要城市的夺取，这一红军势力的猛力发展，配合全国各主要城市无产阶级尖锐斗争，农村中苏维埃的发展，已使中国革命高潮快要形成总的爆发。特别是吉安的夺取是完成赣西南数百万有组织的群众，二十余县苏维埃政权最有群众最有基础的暴动。吉安胜利就是江西一省胜利的开始。这一胜利是红军群众几年来的战斗中第一个主要城市的□□夺取，他不仅更有基础的帮助红军向前发展，他不仅要号召全江西革命民众最近期间完成江西总暴动，这对于全国革命形势的推进，对于争取全国革命胜利，同时是有伟大意义的。无疑义的应继续吉安的胜利的发展，争取江西首先胜利。

## (二) 国际事变与世界革命的发展

最近国际事变的发展，如意法备战，意法海军谈判决裂，



法国对海军积极的扩充，捷克斯拉夫的排德暴动，英国痛诋美国关税提高政策，南美洲十七个共和国组织南美联盟对抗美国的运动，都表现帝国主义第二次世界大战的紧张。美帝国主义指使欧洲美洲对苏联经济封锁，特别因苏联最近在美贱价抛麦，引起美国麦价惨跌，更无法挽救其农村生产过剩的恐慌，更对苏联的仇视。各国之抑制共产党运动与拘捕领袖，更表现进攻苏联的加紧。但在帝国主义垂死时期所发生的不可调和的矛盾上面，已促进了世界革命怒潮，法国最近选举中共产党的大获胜利，柏林五金工人反抗政府百分之八减薪，十四万工人大罢工，西班牙之马拉加船坞工人罢工，蔓延到维多利发生总同盟罢工造成叛乱形势，政府虽采取严厉手段，不能镇压。匈牙利五万工人游行示威，捷克共产党之反对排德大示威。波兰京城总罢工，抗议政府拘捕反对党领袖，智利南部之突起革命，日本丝纶工潮走到与警官队武装冲突中，印度揭竿而起的居民暴动，以及苏联社会主义建设之巩固与发展，只就农产品一项，已压倒美国农产品。凡此说明，世界革命正在怒潮澎湃地开展起来，这一形势是非常便利于中国革命，这将要转变进攻苏联的战争为争取世界革命胜利的战斗。

### （三）军阀混战中几个事变

A. 蒋介石攻下济南后，张学良发出巧电主张和平统一，听候南京政府处置。

B. 张学良开三军人关，进驻北平、天津，近且通电主张在北平召集善后会议，要讨论什么“努力救国”问题。

C. 蒋介石发表两个重要电报：一、请国民政府大赦政治犯，除陈炯明、阎锡山及共产党外一律赦免。二、召集国民党

四次代表大会，确定召集国民党会议，颁布约法宪法。一个告国民书中述“剿共”（限期三月到六月，一面分区负责，一面整个会剿），整理财政，澄清吏治，发展经济，厉行自治等五项。

D. 报载南京中央宣传部长刘芦隐对世局报告有“日文报对东北当局张汉卿造作种种谣言……日本政府在华外交官吏，竟使日报在我国境内肆行离间，致使吾人不禁怀疑其有意操纵”，又说“英人辛博森助阎强占海关，当犯有参加外国内乱之罪，经我国数次之抗议迄无表示，我们认为英国驻华外交当局不负责任，就是英国政府也不成个东西了。”

E. 蒋介石占领郑州，冯玉祥部队据报载一部被蒋缴械，一部降蒋，一部退豫北，有进攻山西说。

F. 蒋介石调徐源泉、王金钰、陈诚、夏斗寅、蔡廷锴、蒋光鼐、岳维峻、萧芝楚等部回鄂，谭道源、金汉鼎、许克祥、彭启彪、毛炳文、李云杰、唐云山等部入赣，镇压革命。

#### （四）对于这些事变的估量

A. 蒋阎冯的战争，即是英日美的战争。日本利用英美冲突的紧张，处在举足轻重的地位，乘机取巧，与美蒋妥协，使其走狗奉张取得河北地盘。果然英美两方都不能不向他让步，跟着蒋阎两方对奉张的进兵，都不能不加以承认，特别在蒋要利用这一着以对阎。

B. 长沙占领与继续的严重进攻，以及吉安的夺取，这不但使中国革命形势有个大的转变，同样转变了统治阶级的关系。就是说革命势力的发展，阶级的根本矛盾，已使帝国主义、中国统治阶级极力想和缓自身的冲突，联合对付革命。美帝国主义固然感觉所统治的南京政府下面，革命势力日益威

逼，需要如此，就是日本帝国主义，自然也觉得中国革命之胜利，首先是于日本不利，所以日美有暂时妥协的可能。蒋亦不得不拉张，以迅速结束战争。在英帝国主义方面，镇压中国革命也是需要，加以在日美联合，在阎冯惨败之下，也不得不暂时屈服。在帝国主义军阀这一暂时联合对付革命之下，所以蒋介石有从前线大调兵力进攻革命的需要与可能。同时镇压中国革命需用新的改良主义、欺骗政策，所以蒋介石于开封、郑州占领前后，乘军事上的胜利，连篇通电提出改良欺骗政策，企图树立反革命的领导。所谓赦免政治犯与召集国民会议，实际是接受改组派的纲领，企图争取中小资产阶级，同时拉拢冯的部下以抗阎，组织一个由蒋系领导，即美国领导的反共联盟，镇压中国革命。这不仅是争取反中国革命的领导权，同时也是争取进攻苏联反世界革命的领导权。

C. 这一反革命的联合，必然要在革命高潮面前瓦解。这是统治阶级之矛盾与动摇崩溃，革命势力之猛进可预先肯定的。帝国主义军阀虽然极力在拉合，可是内部的矛盾跟着紧张，张学良善后会议的主张显然与蒋介石的国民会议对立，蒋阎冯混战，实际得了北京、山东地盘的只是日本帝国主义及其走狗张学良，因此凑紧了日美蒋张的冲突。刘芦隐的报告已露其端倪。蒋介石匆匆调兵南下，限期三月至六月肃清“共匪”，就表现蒋张战争的紧张。特别是因为统治阶级中政治经济根本破产，全国规模的金融紊乱，农村经济的严重破产，南方各省往年持续的农民反抗地主的暴动，国民党各派都无法解决，就看来这一问题的更加严重。民族工业在帝国主义生产恐慌的影响之下，大批停顿倒闭，增加失业危机。阎冯虽然失败，但是一切破产了的山西、陕西无法生存，必然出于争地盘一战，英帝国主义为挽救其产业的危机，对于已丧失的中国势力及其政

治上的领导权，必然要极力以求挽回，这就是证明了帝国主义及中国统治阶级因为经济政治的根本破产，所以不能稳定的前途，亦即不能有巩固的联合，新的军阀混战必在不久的将来更促其崩溃。蒋介石的所谓和平统一，只是欺骗无耻的妄谈，就连吴稚晖老狗已在说：“要思想永久和平，恐怕不能有十二分的把握”。基于上述这一基础上产生出来的无产阶级及广大群众的革命运动，已在中国共产党的领导之下，走向推翻国民党统治的坚决斗争中。群众所要求的不是军阀官僚豪绅地主资产阶级的国民会议，而是工人农民士兵广大被压迫的劳苦群众苏维埃大会，且已定期十一月七日召集；民众所要求的不是维持统治阶级的压迫和剥削的什么宪法约法，而是保障无产阶级专政，保障工农劳苦群众利益的苏维埃法令政纲，民众所要求的不是豪绅地主政权的地方自治，而是工农专政的苏维埃政治。国民党改组派蒋介石派为什么要在这个时节提出这一套把戏呢？正因为革命已走到高潮，要根本推翻统治阶级，看见民众为上述各种要求坚决斗争，便不得不提出什么国民会议、宪法约法，拉拢中小资产阶级以共同镇压工农的要求与革命。这种阴谋欺骗只暴露统治阶级愈加崩溃，在革命高潮面前恐慌无措的丑态。帝国主义军阀这一反革命的联合是在今日全世界革命怒潮澎湃、中国革命猛烈开展之下进行的。因此这种进攻的性质是统治阶级挽救危亡的进攻，决不像过去革命潮流低落时期统治阶级欲消灭革命势力而举行的“会剿”井冈山一样的进攻。我们对于蒋系军阀的大举进攻，必定要来一个全国规模的革命暴动去答复他。在帝国主义军阀，一面不得不妥协，一面又无法调和矛盾，就在这一动摇崩溃的形势中，我们肯定指出这一阶级决战的胜利。不但是争取一省，就要争取全国革命的胜利。

D. 关于军阀混战有两种不正确的估量：第一是非阶级的空洞乐观估量。以为军阀混战总是愈打愈大直到自取灭亡，无论如何不会联合对付革命，这一估量完全是非阶级的错误估量。这是因为不了解阶级的矛盾超过统治阶级自身矛盾时，统治阶级必然要作最后的挣扎，暂时抛弃自身的矛盾联合起来对付革命。这种估量的结果，将松懈革命工作的布置，实际行动上容易走到脱离群众、单纯的军事观点，因而一遇着反革命的联合，就觉手忙脚乱。这种空洞的乐观估量，就必然走到极端悲观。另一种就是以为敌人联合对付我们，革命就遇着很大的困难，因而发生悲观。这仍然是一种非阶级的分析，并不了解革命高潮。因为统治阶级之最后的联合挣扎，是对付革命势力的进攻，这就证明革命已到高潮。革命到了要消灭统治阶级，统治阶级为挽救自己的危亡，岂有不联合之理？革命势力还在一省内发展时候，统治阶级每每用一省的力量对付革命，游击战争的时候即是如此。相反的呢如果遇着统治阶级全国规模联合的时候，无疑的就证明全国规模的革命高潮，谁不认识这一点谁便不真正认识革命高潮，谁就要走到悲观、逃避、可耻的取消主义。正确的认识中国革命的胜利，不但要遇到国内军阀，而且要遇到国际帝国主义残酷的战争。在革命开始胜利时，帝国主义军阀是有抛弃本身矛盾，一致联合对付革命的需要与可能。这只有加紧全国工作的布置，注意四大革命势力的平衡发展，准备残酷的决战。中国统治阶级的政治经济根本破产无法挽救，革命势力猛烈开展，我们一定要在全国工作的配合与世界革命顺利的条件中，争取中国的胜利。在目前的统治阶级联合对付革命，右倾分子容易发生悲观，一向持乐观的也要走到悲观，因此正确的指出统治阶级的动摇崩溃，新的战争的酝酿与革命势力之猛进，与悲观观念斗争，是实行阶级决战争取一

省胜利的前提工作。

### （五）反对争取一省政权的游击路线

争取一省政权的工作今日已实际的摆在我们面前，要能达到这一任务，必须转变过去红军游击时代所留下的游击路线——就是由单纯军事观点发生的轻装袭击路线。这一路线由于军阀混战，估量不正确，不了解争取一省胜利是阶级决战的工作，因而走到离开群众，不注意争取群众、建立群众工作，不注意扩大红军与加强红军的力量。在军事技术上仍专门利用游击方式，不懂得阶级决战时所必须准备的条件，单纯的轻装袭击（这里所讲的袭击，是指争取一省的战略路线，不是反对军事战术上的袭击），结果表面上似为坚决进攻的“左倾”路线，但实际延缓了革命首先胜利的到来，成了极端的右倾路线。长沙和吉安事件足够教训我们，第一次的不能坚决持续占领长沙，主要的是群众条件不具备，红军在力量上亦尚不是红军中坚。第二次因为仍然缺乏群众条件与敌方士兵工作的配合，成为单纯的红军的攻坚，所以猛攻半月不能胜利。吉安就在相反的条件之下，有了广大群众基础，所以就能真正的夺取。至于长沙第一次之能攻取，是因为敌人无援兵可增，无工事可守，仅只有在这样条件之下，轻兵袭取才有可能。目前在敌人大举增兵与南昌、九江固守工事的形势之下，单凭红军轻袭南昌、九江，而且红军相当给养都不具备，运输条件十分缺乏。这无疑的要成为游击的进攻，结果攻不下，又转而他往，反使一省胜利延期实现。所以这一轻装袭取的游击观点与争取一省首先胜利有计划的有布置的战略绝不相容，应加以严重的纠正。中央最近指出：红军须加紧训练，提选好的农民成分、

工人干部创造红军中坚、红军铁军。指出必须有三万至五万红军中坚，方能把握着大城市的胜利，树立群众对红军的信心。作战必须有计划的有布置的使用战略，这更深刻了我们争取一省实际工作的布置，我们认为这一指示非常明确。但如借口群众尚未配合，红军不采取坚决进攻，无目标的分散工作，或因为没有群众配合，就在有胜利把握时也不攻坚，不了解给养补充训练，都只有在有计划的斗争中才能解决，当然也是放弃一省胜利的任务，也是严重的右倾观点，应该注意防止的。另外，还得指出一点，就是不了解战略与战术活泼的运用，战略是依客观形势与主观力量而决定，战术是依据当时各种实际条件运用一切手段，以达到战略的实现，因而战术在不违背战略之下，是时常可以转变的。在夺取南昌任务下面首先争取吉安，这一战略是非常正确，就不应简单机械地说本是打南昌，为什么打吉安？又如战略是确定占领南浔路，在战术上或采取一直袭入或在赣江两岸适当地点消灭敌人主力，再行进占，这都规定于当时主客两方实际条件，不能一定拘泥。这在红军下级干部及士兵群众尤要使之明了，否则群众只知道总目标，亦有战略与战术上的变化，便怀疑动摇起来，甚至要使上级指导机关迁就群众的落后意识，妨碍战略战术的活泼运用，这是值得注意的。

### **（六）争取江西首先胜利是一方面军 与江西党部的当前任务**

在争取武汉的中心附近省区首先胜利的前提之下，目前应争取江西胜利，继续实现武汉的胜利。江西胜利自然决不能离开全国革命高潮，不过在江西本身说来，这种条件更有多的可能。江西有六十余县的苏维埃区域，农民暴动已成为普遍的革

命高潮，一、三军团的汇合与红军第十军向鄱阳湖口的继续进攻，特别最近吉安夺取，是汇合一切革命势力，成为夺取南昌严重的威迫形势。江西地主资产阶级在农村中的经济基础大都破坏干净，而且在革命势力日益发展威迫之下，更促进其动摇崩溃。红军在清江与敌军十八师隔江宣传，士兵即是一排人拖枪叛变，投入红军。敌军士兵相约我们打南昌不打枪，敌方官长大起恐慌，深夜集合训话。最近又有拖枪来到第三军团的，苦说五月不发一文，士兵都不愿干，官长常被暗杀，军队中常发现到红军中去的呼声，他们感觉当红军不受压迫。这一形势就证明统治阶级所持以挣扎的工具都靠不住。加以历次作战敌军士兵动摇不愿硬打的经验，更使我们知道敌军虽多并不足畏。目前蒋系军阀虽然派遣许多部队到来江西，但在统治阶级反革命领导权的斗争并未解决，新的冲突正在酝酿，蒋介石不过利用暂时妥协抽空对付革命，而且在长期混战之余，兵士极端疲惫动摇，只要我们加紧政治上组织上的领导，无疑的可以消灭敌人进攻的主力。所以江西党与一方面军的任务，无疑的是配合江西群众有计划的有布置的实行阶级决战，坚决争取江西首先胜利。

### （七）在上述这一任务之下一方面军 与江西党工作路线

1. 加紧反对军阀压迫革命与武装暴动夺取江西政权的宣传鼓动，扩大吉安胜利与江西省苏维埃政府建立及所颁布的一切法令文告的宣传，提出“反对军阀压迫革命”、“实行武装暴动夺取江西政权”，鼓动群众为苏维埃政权而奋斗，坚决的以阶级决战答复敌人的进攻，夺取江西首先胜利。在革命高潮之



前加紧反对一切改良主义、改组派、第三党、AB团、取消派及最近蒋介石之国民会议欺骗政策，尽情的暴露他们一切罪恶，肃清在群众中的影响，这成为阶级决战时打破敌人和缓革命的阴谋严重的政治任务。

2. 建立南昌、九江、南浔路的工作。无产阶级的暴动在今日成为争取主要城市不可缺少的主要力量。敌人最后的挣扎是凭着坚固的工事死守城市，长沙事件教训我们争取一省胜利，缺乏主要城市工作是不可能，现在应纠正对城市工作的悲观与忽视，克服一切困难，建立城市工作。职工运动的主要路线是直接组织武装暴动，加紧政治同盟罢工的布置。建立群众的赤色工会与纠察队及暴动时中坚队伍的赤色先锋队，至于日常的经济斗争当然不会放弃而是要联系到武装暴动。

3. 完成地方暴动。首先应将赣西安福、太和、新余、分宜、袁州，赣东吉水、永丰、乐安、新干，赣南的赣州等县地方暴动完成。在白色区域，须坚决发动游击战争，布置暴动，坚决消灭赤白对立的现象，把所有的赤色区域连合起来。要进而与闽粤湘鄂连成一片，准备以群众暴动的烈焰消灭敌人进攻部队，完成地方暴动。必须学习过去的教训迅速没收一切土地，彻底平分才有可能。在这一斗争中要树立雇农的领导，建立独立的雇农工会，建立贫农委员会。苏维埃赤卫队中须严防富农分子参加，坚决提选雇农贫农工人为领袖，农村斗争一开始不仅猛烈的进攻地主阶级，同时即须从平分土地不完租债，反抗富农对贫苦农民一切剥削压迫，发动贫苦农民群众对富农的阶级对抗，如此才能彻底消灭封建势力坚定革命基础。

4. 动员广泛群众参战扩大苏维埃。指示全国革命形势的开展、政治上的必然胜利，号召群众，这次军阀压迫革命，我们必须男女老幼一齐动员配合红军，实行阶级大决战，消灭敌

人主力，争取江西首先胜利。凡属敌军进攻的区域，如峡江、新余、分宜、袁州、安福、莲花以及吉安、吉水、永丰、乐安等县须集中赤卫队、少年先锋队，加紧军事政治训练，统一指挥，侦察敌人出进要道，扰害敌人后方，破坏敌人交通，收缴敌人枪支，断绝敌人供给，漫山遍野的埋伏，作各种骚动与恐慌工作，使敌人陷在红色区域进退不能，根本消灭。赤卫队帮助红军放哨、侦探、运输、救护，各县须有组织的准备起来，各县武装梭标、土大柱炮、火药须尽各种可能分区乡充实准备。上述这些工作，必须用鼓动方式群众路线，各区乡召集苏维埃群众大会，由群众自己决议参战的实际行动与准备，必须发动自觉的热烈的参加，才是政治上的胜利。因此须坚决反对命令主义（不经过说服鼓动，群众不了解，强迫的执行）、狭隘路线（党和苏维埃不在群众中起煽动领导作用，重大问题不由群众会议解决，形成少数上级人的颐指气使，群众感觉只为个人命运而行动）。另一方面须暴露军阀压迫革命、屠村烧山的残酷压迫，自首反水阴谋，提高阶级的仇恨，提出“为阶级奋斗到底决不投降”，以鼓动斗争决心。在非战争的苏区须同样动员，猛烈向外发展，消灭赤白对立的现象，以争取群众，一致向豪绅地主进攻，说服赤色群众，制止报复主义，以坚决平分土地。在白色区域相当时期的占领，帮助群众分田、建立赤卫队等，来消灭赤白对立的严重障碍。

5. 加紧白军士兵运动。白军士兵因为混战的残酷与牺牲，与生活上不堪的压迫和恶劣，以及受了工农革命高潮的影响，非常动摇，最近自动拖枪投红军的事不断发生，士兵暴动的条件，是完全成熟。还没有成批地发动，就仅在缺乏共产党的组织与领导。地方党部和军队党部须纠正过去对这一工作的忽视，用最大力量来注意。必须了解，没有敌人部队的瓦解，决

没有革命的胜利。这一工作的路线，是要树立广泛的政治基础与建立秘密的组织领导。要以变军阀战争为消灭军阀的革命战争，变屠杀工农为帮助工农解放的战争，发动士兵的阶级觉悟，组织士兵暴动，纠正过去的狭隘的机会主义的路线与单纯的兵变主义（少数人的拖枪逃跑）。地方党和红军政治部须建立士兵运动委员会，调遣大批人利用各种机会插入敌方军队进行此一工作。特别在目前对来赣的白军士兵下级官长须加紧宣传鼓动，主要是抓住他们在山东河南长期苦战，所得的只白白的大批死伤，现在又要调回打工农，认识军阀的罪恶，指明现在革命形势的开展与他们的出路，只有参加工农革命，鼓动他们暴动哗变。在敌人进兵的区域，必须来一个群众的士兵运动，利用士兵宿营，动员妇女、小孩、老头以洗衣小卖（但主要粮食必须断绝）与之接近鼓动。赤卫队一面须勇敢缴收敌人枪支，一面对俘虏白军士兵必竭力优待，争取白军士兵群众，打破敌方说赤卫队惨杀白军使士兵不敢哗变的谣言欺骗。

### （八）赣西、赣南及其他苏维埃区域的严重任务

1. 团结贫农雇农对抗富农，在那富农把持肥田的区域，要迅速的再来一个质量上的平分土地，实行抽肥补瘦，这是扯开农村阶级的火线，满足广大群众的需要，根本镇压富农阶级反革命阴谋的最实际的政策。至于那些在数量上（抽多补少）质量上（抽肥补瘦）都已经彻底平分的地方，应该保障分田胜利。不得动摇原有分配，我们的口号是：“分得公平的不动，分得不公平的再分。”

2. 改造全部党的组织和团的组织重新建立，不使有一个富农反革命分子（AB团）留在党内团内，因为现在赣西南的

党内和团内充满着富农反革命分子的原故。这一改造，只有彻底平分土地，发动雇农贫农对富农的阶级斗争，以及动员对付反革命进攻的阶级决战中，洗刷富农及一切怠工动摇分子等，提选积极的雇农贫农分子，才有可能。同时在地方城市内（各县城特别是吉安城），要彻底执行穷苦工人的意志，以工人监督资本实行劳动保护法的口号对抗资本家的剥削，对于工人中与资方接近的及非直接受剥削的阶层要从组织上加以防止，从这些斗争中洗刷城市乡村支部的一切小资产阶级动摇分子，提选坚决无产分子。

3. 提出“撤换违反贫苦工农利益的委员”、“撤换违反苏维埃会议的委员”的口号，改选原有全部苏维埃政府，重新提选雇农贫农真正群众领袖为苏维埃委员，不使有一个富农反革命分子（AB团）留在任何地方，留在任何一级苏维埃之内，这是因为赣西南各级苏维埃政府充满着富农反革命分子的原故。苏维埃政府同时须肃清新式官僚主义、命令主义，这是脱离群众、断送苏维埃的自杀政策。巩固苏维埃的主要策略，只有引进广泛群众参加苏维埃的管理，一切重大问题均经过代表会议的讨论与解决，政府工作向代表会议报告，接受代表会议批评，这就要定期召集村乡苏维埃群众大会及乡以上的代表大会，反对固定的代表制，提出“选举贫苦工农领袖为代表”，由村乡群众大会选举。乡政府下面人口过多、地面过广者，须设立村苏维埃，政府人员不脱离生产，不支給养。如此才能防止新式官僚主义的发生，才能使苏维埃一切行政合乎群众要求，取得群众拥护，使苏维埃巩固。

4. 从政治上指出 AB 团各种欺骗阴谋，肃清在群众中的影响，严厉的镇压 AB 团，处决 AB 团中一切活动分子。

5. 城市中建立真正的阶级工会，实行工人监督资本，加

强纠察队的组织与训练。

6. 建立独立雇农工会，这是树立乡村中无产阶级领导的非常重要的组织。须建立雇农工会支部生活，加强阶级的教育，领导对富农的斗争。为着争取贫农基本群众，发动对富农的阶级斗争，要建立贫农委员会。成分过去受重租重息剥削的贫农，现在分了田而仍贫困的贫农，注意提选积极分子为领袖。

7. 用鼓动说服方式猛烈扩大红军后备军，坚决反对命令主义、欺骗方法，因为这不是扩大红军，而是在阻碍扩大红军。后备军须注意军事政治训练领导参加群众工作。

### （九）一方面军目前工作

A. 军事战略：一、三两军团在敌人多数增援向我前进的情况之下，认为是补充红军枪械，扩大红军创造红军铁军最好的时机到来。目前的战略是在占领南浔路占领南昌、九江的总目标之下，继续吉安胜利，争取进一步的胜利。即在吉安、南昌之间一带地区发动广大的群众，筹措给养，同时加紧后方的群众调动与给养筹措，准备与敌人作大规模的决战，消灭敌人主力，实现全省胜利。

B. 加强军队中政治训练。目前应集中实行阶级决战，争取江西首先胜利的政治鼓动，指出反革命联合的必然崩溃，大举进攻是创造红军铁军绝好机会，以提高官兵斗争的决心。同时军队中应注意反 AB 团改组派，对新兵尤应注意一般的政治教育，建立士兵委员会与党的组织。特别注意党的领导力量加强与组织扩大，各军党员数量一个月内应较原数扩大一倍，并注意有计划的宣传共产主义的理论与各种革命策略的问题，

以及识字教育，提高红军的政治水平。经常领导士兵做群众工作。从群众斗争中吸引坚决的工农分子，扩大红军，达到创造红军铁军的任务。

C. 加强实用的军事教练，成为创造红军铁军的严重工作之一，这尤其是对于以多的新兵成分，实行阶级决战所不可忽视的。这须取消不适用的形式的操练（如姿式教练），除下操外，更要利一切行动休息时间来达到这一任务，各军长官须有计划的有督促有检阅的执行这一工作。

红军一方面军前敌委员会

江西省行动委员会

一九三〇年十月二十六日

根据中央档案馆保存的档案刊印。

## 中央通告第九十二号

——为发动全国的反抗帝国主义国民党  
军阀进攻红军苏维埃区域运动，以  
纪念十月革命和广州暴动

(一九三〇年十月二十八日)

一、十月革命是俄国无产阶级在布尔塞维克党的领导之下，开始世界革命，创造社会主义苏维埃共和国的日子。广州暴动是中国工农兵士群众在十月革命的影响之下，得着中国共产党的正确领导，树起苏维埃的旗帜，建立工农民主独裁政权的开始。今年这两个纪念日的时期，正是帝国主义国民党准备并且进行大规模的进攻红军和苏维埃区域的时候。因此，我们今年必须发动全国的广大斗争和群众示威，打破敌人的进攻，扩大革命战争——这样来纪念十月革命和广州暴动。

二、十月革命成功了，十三年来苏联无产阶级专政的巩固，尤其是最近社会主义建设之伟大的成功和兴盛，反映着世界资本主义国家的经济恐慌与衰败，就更加促进了世界无产阶级革命运动的高涨与殖民地革命的兴起。这样，帝国主义国家乃更加紧了对于进攻苏联的布置，从政治经济上一直到军事上，并得到社会民主党（它在各国都已变成社会法西斯蒂）最有力的帮助。因此，在今年来纪念十月革命的十三周年，反对

帝国主义进攻苏联，反对帝国主义准备世界大战，更成为全世界的无产阶级与被压迫民族的中心任务之一。尤其是在中国，中东路问题虽告一段落，但南京政府的代表莫德惠屡次在莫斯科想推翻伯力协定，所以进攻苏联的危机在中国也同样加紧，且南京国民党政府必然而且已经拿这一问题与“围剿”中国红军进攻中国苏维埃区域联系起来。因此，在全国群众反抗进攻红军苏维埃的运动里，拥护苏联的任务，在中国遂更有它严重的意义。

三、广州暴动在它的本身上虽遭了失败，但苏维埃革命的阶段却在中国从此开始。土地革命的运动从广州公社以来，亦从未停熄过；近一年来苏维埃区域在中国南部的发展，超过了三百县以上，统治的人口约五千万，大规模的有组织的红军将近十万。在这样的基础之上，汇合着敌人军队中士兵的革命哗变，城市贫民反抗统治阶级的运动，尤其是城市工人的革命斗争，遂造成目前中国革命新高涨之日益生长的形势。这样反动统治在全中国的政治经济危机的基础上，要延缓它垂危的寿命，于是更加厉行白色恐怖，积极的向苏维埃区域与红军进攻，特别是在目前军阀混战暂时休息的当儿，国民党军阀可以从前线上调回一些军队来担当这一任务。所以最近湘鄂赣三省调动了将近二十师的兵力，准备实行他们的“围剿计划”，在这里帝国主义做了直接的参加人和指挥者。因此，中国工农劳动群众在今年十月革命节后来纪念广暴三周，更加要加紧反抗帝国主义国民党军阀进攻苏维埃区域与“围剿”红军，以保持与扩大中国苏维埃革命的胜利。

四、但这不是说中国军阀混战便因进攻红军而长期停止了——事实上，他们的进攻红军，正是“肃清后方”以准备新的混战的一种步骤，甚至于各派军阀正在共同进攻红军的时候



候，也有开始自相冲突的新的混战的可能。再则，这也不是说敌人以二十师左右的兵力来“围剿”红军，红军苏维埃区域便要敌人根本消灭了。凡是这种想法的人，无疑的是取消派的一流人物。我们很肯定的说：目前造成中国军阀混战的根本原因，不但没有丝毫减轻，而且更加加强起来了。尤其是帝国主义列强在中国的冲突，因为日本在北部、英国在南方之各自势力的加强，将更加紧了美国势力侵人的竞争。单这一点，已足以作主要的说明：中国在帝国主义国民党军阀统治之下，是绝对不会有和平统一的可能的，相反的，只是更加分裂割据，更加增强政治、经济的各种危机罢了。所以蒋阎冯<sup>(1)</sup>的战争还未完全结束，而蒋张<sup>(2)</sup>在帝国主义的指使之下，已从各方面准备他们下一次更大规模的新的战争了，各派军阀的相互关系，又重新以政治上的纵横捭阖开始布置他们新的阵势了。只有革命战争的扩大和胜利，只有苏维埃政府的革命的统一中国，才能根本消灭军阀和他们的混战。在这样基础上发展的革命新高涨，特别是全红军苏维埃区域反对敌人进攻的，伟大的英勇的战斗基础上，所推动的革命高涨的前进，将要使这种农民战争受着无产阶级的领导。即使在国际帝国主义和中国反革命之联合力量的打击之下，会有部分的失败，可是，始终要更加发展，仍然要引导中国革命运动得到全国的胜利。而军阀混战从此消沉，和红军苏维埃区域将要大大削弱和根本消灭的估量，只是反动统治阶级的幻想与取消派的妄谈罢了。因此在目前军阀战争暂时休息，帝国主义与国民党军阀联合进攻红军苏维埃区域的当儿，党内最容易发生右倾的失败主义退守主义危险，党必须以全力与之斗争，这首先就需要在群众中揭破从蒋介石派一直到取消派之伪和平的欺骗主张与国民会议的口号，以彻底肃清右倾思想在政治上的根源。

五、然无论如何，反动统治之进攻红军苏维埃区域，总是目前主要的危险。尽管军阀军队在进攻红军的当儿，还要布置他们中间的混战，尽管他们中间还有很多弱点，尤其是敌人士兵倒戈到红军中来的事变，将要成为一种潮流，最足以使敌人恐慌。但如果共产党的策略和工作上的布置，不能针对着这一危险，利用敌人的弱点，动员全党乃至全体革命群众，特别是有苏维埃政权的几个省区，来冲破敌人的“围剿”，战胜敌人的进攻，则我们的弱点将有可能为敌人所乘，而受到部分的失败。所以当前最中心的任务，正是调动全国劳动群众和红军，打破敌人的进攻，就是一方面红军和苏维埃区域的群众，有组织的进行革命战争，发动广大的各区域的斗争，并且互相配合联系起来。别方面，政治工业的中心城市，发动广大的工人群众，领导起一般劳动群众的反抗进攻红军的伟大运动。这样，不但可以使敌人进攻的企图受到严重的打击，而且一定可以扩大革命战争，更加动摇帝国主义国民党的统治，确立一省几省首先胜利的阵地，开辟革命总进攻的局面。因此，在目前反抗帝国主义国民党军阀进攻红军苏维埃区域，拥护红军的革命战争的一切种种斗争和示威，必须成为普遍到全国的运动。

六、这一运动必须与拥护苏维埃政权，选举代表到第一次苏维埃大会去的任务密切的联系起来。要使全国广大的工农劳动群众深切的认识：在帝国主义国民党的统治下，在“国民会议”的欺骗口号下，只有日加痛苦，饥饿失业与走向死亡，再也不能得到解放，而在苏维埃区域，却能得到八小时工作制，得到土地，得到免除一切苛捐杂税的利益；从这里来认识国民党政权必须推翻，只有苏维埃政权是自己的。工农劳动群众要拥护苏维埃政权，不仅要自己选举代表去参加建立全国临时政

权的苏维埃大会，以厉行集中革命势力组织革命战争的任务，并且更要加紧自己的革命斗争，准备在自己的区域里也能建立起工农兵会议（苏维埃）的政权。更要使群众认清红军是工农群众自己的武力；要拥护红军，便要从实力上来加强它。——号召广大群众去加入红军，选派得力的工人干部去领导红军，尤其是加紧在敌人士兵中的鼓动宣传与组织工作，领导他们投入红军中去。

七、为着要实现目前党之最中心的任务——发动与组织群众，反抗帝国主义国民党军阀进攻红军，拥护苏维埃政权，选派代表到第一次苏维埃大会中去。中央特号召各地党部，动员全党，动员赤色工会会员及一切革命群众组织，经过他们并动员最广泛的群众，经常的加紧实行一切种种斗争，用实际行动去反对进攻红军和拥护红军的革命战争，并且从十月革命节起，调动全国群众，一致起来举行不断的示威和反抗，一直发动到广暴纪念日举行全国的总示威。要使在纪念十月革命时，将拥护苏联与拥护中国苏维埃政权，反对帝国主义国民党军阀进攻苏联与反抗帝国主义国民党军阀进攻中国红军苏维埃区域，都能密切的联系起来。在纪念广州暴动时，则更加要使纪念广州苏维埃能成为动员群众反抗进攻红军与拥护中国苏维埃政权之实际行动的口号。因此，这一运动的发动与扩大，经过这两个革命节的期间，要做到全国的动员，要真能在实际行动中给帝国主义国民党军阀之进攻红军以严重的打击，要真能从工厂中农村中兵营中选出工农兵士群众自己的代表到苏维埃大会去，拥护苏维埃政权。

八、这一动员计划，中央除已经通告苏维埃区域和红军，给以相当的指示和工作计划以外，特别号召各地党部应依照历来群众示威的经验与教训，配合当地实际情形，定出更具体的

办法来迅速的切实执行。现在中央特指出大体的办法如下：

1. 这一运动现成为党之中心任务，各地党部对于实现这一任务之工作上的执行，便应使之具有经常性。拥护苏维埃政权运动，已不自十月革命节开始，在这两个纪念节中间，应更加使这一运动具体化实际化起来，而造成全国一致的运动。这一运动的中心口号是：反抗进攻红军和苏维埃区域，用革命斗争击破敌人的“围剿”，反对军阀混战，拥护红军的革命战争，反对帝国主义国民党的统治，反对国民会议，拥护苏维埃政权，派代表到中国工农兵苏维埃的第一次全国代表大会上去！

2. 这一运动决不是仅仅开会示威便算了事，必须切实的调动群众，发动广大的斗争，使列强帝国主义及国民党政党感觉到中国民众方面的有力的反抗。而且，在反抗进攻苏维埃区域“围剿”红军的运动中，城市的工人要能够领导一般的劳动群众和兵士群众。各工厂工人（以及一般劳动民众）的各次会议、飞行集会、群众大会上应当真正从群众之中通过决议、通电、小宣言，简短明白的表示他们自己反对进攻红军，拥护红军革命战争的意见。（一）可以寄《红旗日报》转共产党；（二）可以寄给反动政府和中外报馆；（三）可以寄给军阀军队里的兵士；（四）可以寄给红军和苏维埃区域。这样在工农兵群众的联合运动反对军阀地主资本家的总口号之下，和群众日常经济要求联系着发动真正群众的政治罢工（半天一天的示威式的罢工），以斗争罢工来回答，要使敌人的后方没有安稳的日子。尤其是海员、铁路及一切运输工人要实行反抗运兵运械到攻打红军的前方去，兵工厂工人要停止制造枪弹。一切的城市贫民要反抗一切捐税尤其是什么“剿匪公债”。在乡村，要广大的发动起农民的斗争，要组织农民战争，要推广建立苏维

埃政权与土地革命运动到长江下游到黄河以北。邻近国民党进攻红军的军队兵械经过的地方，要能够用游击战斗的方法，阻挡国民党军队的前进，夺去兵械，宣传兵士，拒绝供应这些军队，同盟拒卖一切物品给这些军队。在敌人军营中，要号召广大士兵群众不打红军的弟兄，要掉转枪头杀自己的官长投到红军中去，到农村中分土地去，要发动起士兵闹饷与改良待遇的斗争以动摇敌人军心。同时，在各种革命斗争中，又必须以拥护苏维埃政权，选派代表到第一次苏维埃大会中去为中心工作之一。关于所有这些工作，各地党部应当注意自己区域的特别工作，具体规定出某一兵工厂、某一车站工厂、某一公司的轮船、某一只轮船、某一路的乡村、某一兵营……之中的实际工作和步骤（散发传单、发动实际行动、示威抗议、传达群众抗议到社会的方法等等）。这样从各方面减弱敌人进攻红军的力量以至瓦解敌人的力量，而树立革命的中心力量，是这一运动中的根本任务，各级党部和全体同志必须依据上述的策略，配合当地的情形，坚决的在群众中工作以求得具体的实现。

3. 群众的示威反抗，要依据于党之发动群众的能力与群众拥护红军苏维埃的热烈程度；因此各地示威游行，不一定都从十月革命节这一天起，但要在这一纪念中，便培植下发动群众反抗进攻红军苏维埃区域的根基，要从这一纪念起，便能经常不断的从工厂中农村中兵营中发动起群众举行各种形式的示威反抗。即使在一开始时，不能做到争取街道的群众游行，而能在车间中茅屋内举行一部分群众乃至少数人的集会，都必须坚决的去发动去领导，因为这种集会正是发动群众反抗热情的基本工作。在这里，必须补充两点，即使是一部分群众或少数人的集会，也必须经过极热烈的鼓动与极实际的宣传，开起会

来必须是争取公开的，没有这个，则无鼓动宣传工作做基础的秘密集会，不仅不能影响到会外的更多的群众，便连到会的人也将得不到深刻的印象。假使这种集会一开始便仅仅限于党员与赤色工会会员，则这一发动的范围也将愈加缩小，而集会的形式，必然要变成是秘密的。因此发动群众的工作，不妨从极细微处或一部分群众做起，但发动的对象必须着眼于非党的群众，无组织的群众，一定要使他们在工作一开始时，便能受到影响，经过他们而传达到最广泛的群众中去。这样，从车间开会，各厂的飞行集会，露天讲演，一直做到厂外的群众大会。有了这一发动的长期工作，则广暴纪念日的全国总示威便能获得宽广的群众基础，收得最大的成功。

4. 这一运动当然要更加与群众日常斗争经济罢工以及一切的不满联系起来。凡是揭露帝国主义国民党军阀统治之罪恶的事实，丝毫也不能放过，我们要抓住这一罪状鼓动起广大群众之反抗的情绪和决心。凡是引起群众不满的痛苦，我们要尽量宣传和鼓动，务使群众能从这一不满中能自动的斗争起来。即使一开始是小小的抗议或纯经济的要求，我们也不能丝毫放松对它的领导。只有这种不满愈加深入，这种斗争愈加增多，则政治的发动才能愈有基础。自然我们的政治口号，要在一开始便能与群众的痛苦和统治阶级的罪状联系起来解释，要能很广泛的在群众中作宣传鼓动的工作，但群众的斗争却不一定都在我们的中心口号之下发动起来。所以坚决的发动与领导群众日常斗争，是进行这一运动的必要前提。没有这个，政治斗争与罢工是不会凭空爆发的。

5. 这一运动不仅在宣传鼓动与发动斗争中来扩大党及苏维埃政权与红军的影响，并且要从组织上来巩固这一影响。因此，在一切这些斗争之中要发展工厂委员会、农民委员会、兵

士委员会等的运动。各厂各村工农群众选派代表到第一次苏维埃大会中去的工作，是建立和巩固中央苏维埃临时政权的第一步。全国苏维埃政权不仅建立在各个苏区之广大群众的直接拥护上，并且要使敌人统治区域的工农群众都能在选举代表的运动上，建立起自己的工厂委员会、农民委员会，而成为苏维埃政权在敌人统治区域伸张的基础和前提。其次，征收党员运动，发动赤色工会征收会员，青年团征收团员，乃至工人纠察队、赤色先锋队、农民赤卫队的运动，与拥护《红旗日报》运动，都要与这一运动联系起来。要使这一运动做成检查与发展各种工作的中心，要做成考查各级党部工作成绩的标准。这样，才能不使这一运动成为虚浮而不实际的，才能与三全扩大会的尤其是国际的指示——党要执行策略上必要的转变与组织工作上的严格转变，实际的配合起来。

6. 在这一工作的进行中，党要坚决的执行两条战线的斗争，尤其是要集中火力反对主要的右倾危险，一切过早的脱离群众的策略与工作方法，党必须坚决纠正；而最危险的还是群众斗争中之尾巴主义现象，对军阀战争与进攻红军之右倾的估计（认为军阀战争可以长期停止，进攻红军可以根本胜利），对党的政治口号不敢在群众中坚决的提出——这都是革命发展中之最大的障碍。同时，对敌人进攻红军苏维埃区域持乐观态度的，表面上是“左倾”，实际上是助长右倾机会主义的立场，而减弱反抗进攻红军苏维埃区域运动的。

九、这一通告是为着敌人统治区域中各级党部用的，苏区各级党部得依照中央最近的指示（见苏区目前工作计划）配合这一运动进行巩固与发展苏维埃区域，加强与集中红军，建立苏维埃临时中央政权的任务。这一通告要一直达到支部中去讨论实施，要经过党团的活动到赤色工会及一切革命群众团体中

去求实现。一切工作计划与执行的经过，都须经常的向中央做报告。

中 央

一九三〇年十月二十八日

根据中共中央党校出版社一九八九年出版的《中共中央文件选集》第六册刊印。

### 注 释

〔1〕指阎锡山、冯玉祥。

〔2〕指张学良。



## 中共中央给赣东北特委并 红十军前委的信

(一九三〇年十月二十八日)

赣东北特委并红军第十军前委：

汪明同志来，得到你们最近的一些情形，根□□□□□□□□中央对于你们有以下的指示。

关于一般的政治问题、军事问题以及党的任务和策略□□□□□□□□三中全会均有许多很重要的决议，兹有交通带来，望你们特别注意讨论□□□现在不多述。

(一) 共产国际对中国问题的决议指出，“中国革命新的高涨，已成为无可争辩的事实”，同时又指出，“虽然暂时我们还没有全中国的客观革命形势——直接武装暴动的形势，但最近革命事变发展的迫切……至少也要包括几个主要的省份”。在这一正确估计之下，党的第一等重要任务是“组织苏维埃中央政府”，“在最有保障的区域，建立完全有战斗力的政治上坚定的红军”。三中全会扩大会接受这一决议的决议，指出“根据于中国的一般的革命运动新的高涨情形，党的路线的确应当是：发动群众斗争，集中革命力量，组织革命战争，积极准备武装暴动去为全国苏维埃政权而斗争”。最近在政治上许多事变的证明，这些指示都是万分的正确，党只有坚决的执行这些决议，才能解决目前历史上最严重的问题。

（二）目前军阀混战是一暂时休息状态。这一暂时的休息，绝对不是军阀混战的终结，不过是两方面的军阀久战到精疲力竭，而都需要一个时期的整理训练。而军阀混战的根源，丝毫没有消除，而且相反的正在生长与酝酿。张学良割据了北方，代替了以前的阎锡山，这即是准备第二次军阀混战的局面。现在蒋张战争已有露骨的表现。但是南京政府蒋介石军阀，必然要利用这一暂时休息的时期，利用和平统一的招牌，以欺骗群众，实行更猛烈战争的准备。在这一时期为得要肃清后方，必然要用所谓“剿匪清共”之名，调动一部分军队来残酷的进攻工人和农民群众，进攻苏维埃区域和红军。当然我们对于这点绝不应过分的估量，如右倾机会主义的了解，认为军阀现在可以举全力来进攻我们，我们将没有出路，因此红军要分散游击的策略。这一策略的危险，将要取消了红军。但是我们绝不能忽视了他们这一进攻的危险，他们进攻的策略是第一步用大军包围我们，同时武装豪绅地主，企图缩小我们红军区域。第二步，使我们被包围到了一小的范围时，即用所谓“甚至不惜用毒瓦斯”，虽然他们的军队没有整理，士兵□□□□□群众革命的影响，以及他们本身冲突等，使他们这种计划实现的可能性很少。但是如果我们的策略运用得不正确，的确亦有□□现实的可能，而且事实上他们已经开始这一布置。现在我们要冲破这一“围剿”计划，最重要的：第一，必须发动广大的群众，来反对这一“围剿”，必须使广大的群众深切的了解，站在本身的利益上，不顾生命的来与敌人斗争，来拥护苏维埃、拥护红军、消灭敌人。这就是说以广大群众的力量来巩固苏区，而集中红军来击破敌人的弱点，这样才能攻破敌人的“围剿”。第二，苏维埃区域必须尽量的巩固起来。彻底的肃清一切反动势力，同时坚决的向外发展。第三，红军必集中而巩固

的发展，必须采取进攻的阵势，向着交通要道、中心城市威迫，使敌人退居于保守的地位，而我处于进攻的地位。第四，在敌人士兵中，加紧宣传鼓动与组织工作，组织革命兵变投到红军中来。这一工作，不仅要非苏维埃区域广大群众来做，而苏区及红军本身亦应有计划的来做。如红军放回敌人俘虏加以训练去担任此工作，及有计划的派人打入敌人军队中去，都非常重要。第五，在环绕苏维埃区域的敌人统治区域的农民游击战争，必须尽量的帮助来发动工农斗争，执行内外击破敌人包围的策略。只有坚决的执行这些策略，才能冲破敌人的包围，发展我们的红军，保障与扩大苏维埃的胜利。

（三）赣东北的党及十军过去在长期的地方观念与保守观念的束缚之下，以致苏维埃区域的发展及红军的扩大，在全国中是落后的一个。自邵式平同志从中央回去后，根据此次汪明同志的报告，在工作上的确有新的转变及新的进步，如苏区及红军的扩大都是明显的事实。不过这些转变与进步还表现得非常不够，还有许多的缺点，如红军还是一种游击式的发展，今日得一城市明又失去得到的城市，并未能将他巩固起来。发动群众的工作不宽广，苏维埃的建立不普遍，并且又偏于一种形式而并不深入。特别是我们占据的地方，苏维埃政权及群众的组织至少是由群众自己组织起来的，而大部分是由上面的命令而产生的，这根本□□了苏维埃政权的意义。土地革命除弋横旧的苏区外，新的区域□□得非常敷衍，或是耕者有其田的富农办法。这样土地革命的利益很难真正的达到广大的贫苦的农民身上，而必不可免的要落到富农手里。特别是红军的扩大，不相信工人的力量，几次的攻下景德镇及乐平等工业区域，而吸引工人加入红军的数量是非常之微弱，特别是不了解吸引这些人加以训练，成为红军军政干部的主干。汪明同志的报告

说，工人不愿加入红军，及工人均失业而散了，其实正是因为工人失业，我们应将他召集起来。工人不愿加入红军，这是你们在政治上宣传鼓动工作及发动群众的工作的太不充分。再如党的保守性还未打破，对特委执行到景德镇去的执行还是犹豫，群众组织的基础既薄弱，党的领导又不坚强，仅建筑在少数人身上，特别是无决心的培养工人领袖，引进工人干部到指导机关来，加强无产阶级成分的领导。这些都是非常严重的问题，我们必须坚决的纠正。坚决的执行中央的指示，尤其是这次中央关于苏区全部的指示。

（四）赣东北苏维埃区域是六大苏维埃根据之一（即1. 中央区——湘鄂赣及赣西南，2. 湘西、鄂西，3. 鄂东北，4. 赣东北，5. 闽粤赣，6. 广西）。红军第十军是将来红军七个铁军基础之一军（即由现在之三、四、十二军改编为第一军，五、八、十六军改编为第二军，二、六军改编为第三军，一、九、十五军改编为第四军，十军及闽北红军改编为第五军，闽西东江之十一、二十、二十一军改编为第六军，广西之七军仍为七军）。现在是处于一极重要的地位，其西南与中央苏维埃的联系，要保障中央苏维埃的巩固；北面的长江，西面的南浔铁路，都是敌人进攻苏维埃区域的命脉。现在十军能截断敌人的这些命脉，特别是南浔铁路的威逼，是非常重要的问题，因此目前十军具体的最中心的任务是威逼南浔铁路，沿鄱阳湖一带发展，使敌人不能借南浔路，顺鸭输送军队进攻苏维埃区域。你们目前的军事布置，第一步当然不是马上攻取南昌，但是□□时时要有这一布置的形势，来威迫南昌及南浔路，使敌人大□□□□□轻易离开南昌及南浔路来进攻苏区，这于我们整个苏维埃□□有利的，特别要经过金溪南城南丰一带坚决打通与中央苏区的联系，要成为你们目前最中心的任务，其次在

北面占领长江的要□□，割断长江的交通，同时扩大皖南浙西闽北的红色范围。这都是你们应该特别注意的任务。

(五) 加强红军使之能巩固的发展与扩大，是你们当前最主要的任务。十军要成为将来铁军之一军，是要有很严密的正式部队的军事组织，将来必须按照新的编制改编，旅不应存在(新的编制表及编制条例一同寄来)。因此现在着手改造十军是非常重要的问题。十军的改造，第一成分问题。十军现在的成分大部分是些农民，所以在作战时还表现一些弱点，现在应该大量的吸收工人成分，景德镇、乐平的工人是你们主要的对象。这些工人吸收后，并且还应尽量培养他们能担任干部工作。如果将来红军的干部大多数能操在工人成分手里，则无疑的可以树立起无产阶级的坚强的领导。其次必须多吸收得到土地革命利益的贫农、雇农、苦力。第二，应该坚持政治委员制度，加强党的领导的威权，在红军中绝对的不准有第二种政治派的活动。过去闻有改组派在东北活动，你们应该严格的注意与处置。第三，加强红军的政治训练及军事训练，这亦是刻不容缓的工作。自然这一训练不是和平的训练，而是要从斗争中来训练。第四，同时还要注意猛烈的扩大。

在中央临时政府成立后，十军即改为红军第五军，开始只能成立一师，闽北红军编在第一师内，或成立独立团归五军指挥。

关于红军的武装问题，一定要以敌人作对象，同时注意□江兵工厂的整理与扩大，要设法招收武汉、上海兵工厂的工人前来工作。

关于干部问题，你们计划的干部学校及随营学校必须坚决的举办，中央在可能范围内亦可给你们一些干部。

关于经费问题，绝对的不是单纯的靠红军没收敌人财产所

能彻底解决，必须要靠政权来解决。在苏维埃政府所征得□□税收，必须要供给红军的给养。但征收与开支的权限则□□□于政府，党要负指导监督之责。

（六）肃清赤区的一切反动势力，是执行苏区巩固发展□□□条之一。在赣东北及信江流域，我们占领的县城，还有许多白色区域及反动武装，特别是信江还得改组派、□□□、靖卫团武装二千而未能肃清，这是极严重的问题。据汪明同志报告，你们未能肃清的原因，是找他们不着，其实如果你们能够充分的发动群众起来绝没有找不着的道理。这里亦可以表现你们群众工作之不够，现在赣东北及信江所有的城市，应该逐渐的占领，一切反动的武装应该绝对的肃清。苏维埃政权的建立，绝对不应从上面命令的形式的产生，而应该真正从下层群众产生，党应从中发动与领导，使苏维埃政权不落在富农手里。现在全国苏维埃代表大会，决定在广州暴动纪念日，在中央苏区（有必要时可延期）举行。你们应该发动广大的群众，作苏维埃政权运动，改选各级苏维埃政府，最后从全特区苏维埃代表大会选举出代表赴全国大会。这些代表必须真正是从群众选举，不应由上面的指定。只有如此才能使广大的群众了解苏维埃政权的意义，很兴奋的起来参加这一政权。至东北的苏维埃政府，应该在十一月内产生。（关于选举法及人数，见中央苏准会文件）

（七）关于土地农民问题。弋横的土地革命虽然比较深入，但是另发生一种和平的倾向，以为革命成功天下太平了，这是很危险的倾向。这主要的原因，一方面是保守观念，一方面是斗争没有深入，没有向外发展，党必须严重纠正这一倾向。其次在新占领的东北各县，则土地革命未深入，这是非常严重的问题。现在必须赞助以人口劳动力为标准的彻底的执行平分土

地的办法，使贫农雇农苦力的全部都能得到土地革命的利益，都来热烈的拥护苏维埃政权。应该极力的防止以生产工具为标准分配土地，或简单的耕者有其田的富农办法。我们应从政治上组织上反对富农，排斥富农于政权及一切武装组织之外，□□□□要防止大杀富农动摇中农的错误策略，我们必须巩固□□联盟，不要侵害中农的利益。

（八）你们过去的地方党，苏维埃政权以及红军的□□□□是建立在不正确的观念上的。现在前委及战区工农革命委员会的组织都要改变。党的组织，信江及东北共成立一赣东北特委，政权方面成立赣东北苏维埃政府，军事方面成立革命军事委员会，在原则上是受中央革命军事委员会指挥，但在未与□□□以前，中央委托地方政权管理。红军的给养补充等，苏维埃政府现在要负完全责任。东北特委对地方政权及红军，现在□□□□领导作用，党的威权在苏区在红军中都要提高与巩固起来，一切集中在党的领导之下，当然党应该经过各种工作系统，来实现与加强的领导作用。党与政权所在的地址，应该是以便于指导为标准，故东北特委必须坚决的移到中心城市工作，反对要一切办好才移去的办法。此外你们要有很好的计划来建立与各方的交通网与中央。

（九）关于青年妇女工作问题，更该坚决反对取消观念。过去中央曾将行委成立，将团的组织合并的组织是错误的（见中央组织决议），特委应该立即帮助 C. Y. 建立组织并指导其工作。在工农以及学生中，各种斗争都应该号召广大青年妇女参加，少年先锋队与童子团工作更应该加以整理与发展。过去你们曾经将先锋队解散是错误的，应该马上纠正过来。

（十）关于负责人的问题，中央已决定丘伴林同志任特委书记，涂振农同志任军委书记，参加特委，邵式平同志任军政

治委员，军长如中央不能另外派人来则仍以周建屏同志充当，方志敏同志专任苏维埃政府主席。其余人的分配，可由你们酌量的决定。

现派涂振农同志前去传达中央使命，一切问题统由涂同志面述。并望你们注意这次带来的一切文件。

中 央  
十月二十八日

根据中央档案馆保存的档案刊印。



## 中共中央关于对付敌人“围剿” 的策略给长江局转红一三两集团军 前委的指示

(一九三〇年十月二十九日)

长江局转一三两集团军前委诸同志：

在你们第二次攻取长沙的时候，中央曾有信指示你们在攻下长沙之后应进行的工作方针。当时中央并派关向应同志前往组织苏区中央局。嗣关同志抵长沙附近后，因战区相隔，无法通过，而你们不久亦引兵入赣，故关同志乃复来中央。现在扩大的中央第三次全体会议亦已于九月底开过，一切国际的指示与全会的决议，均将抄送你们。在这一精神之下，中央更决定一苏维埃区域工作计划，在各方面都有具体的规定。随着这一计划，又有各种具体条例与红军改编计划以及苏维埃政府的选举法与各种法令，望你们接到后与各特委及地方党部切实讨论，迅速执行。苏区中央局的组织，中央已派江钧<sup>(1)</sup>同志前往主持，他到后对中央的一切决定当能有极详细的传达。现在因为从湘省委方面得到你们分兵入赣之极简短的消息，与反动统治“围剿”红军的计划极有关系，故不待你们的详细报告来，即先行指示你们如下：

第一，听说你们两集团军方面曾有攻长沙攻南昌的争论，因争论不得结果便发生分兵行动。这一消息，虽未经你们自己

报告证实，但我们依据近一月来红军攻下吉安后的动静，我们确也有这一感觉，即感觉你们似已经将主力军一部分屯驻吉安，一部分搁在袁州分宜新喻之线，而没有什么进攻行动似的。如果你们现在确因争论而分兵，确以反攻为守，或采取暂时休息的计划，则你们便犯着极严重的错误，予敌人进攻苏维埃区域“围剿”红军以极有利的机会。你们要知道，现在红军的作战已超过了散乱的游击战争的范围，广大的红军已开始了以国内的革命战争来消灭军阀战争的战斗。这样，目前党之最中心的策略是如何组织革命战争来击破敌人的“围剿”与进攻。过去红军中之保守与地方观念，已限制了红军的不少发展，兜圈子式的游击已使红军不能有阵地的向前发展，现在如果你们不以组织大规模的国内战争为红军的中心任务，而仍回到过去“分散以游击”“兜圈子以避敌人围剿”的道路上去，则这一退守策略必然要遭受严重的失败，而为敌人各个击破。据我们所知，敌人“围剿”红军的计划也较从前为进步。他们预计首先两个月内不大举进攻，先实行包围。在包围的过程中，要组织起地方的武装自卫——即是武装地主及一切反动势力。一使包围合拢，再逐步的探进，不惜施用毒瓦斯来屠杀，以便能“斩草除根”，“一网打尽”。固然，这种计划的实现多分是不可能的，尤其是日益生长的革命新高涨，广大的农民战争在无产阶级的领导之下，绝对不会被敌人根本消灭的。可是，你们如果不坚持进攻以击破敌人的策略，而采取暂时的退守、分兵与休息政策，或企图向湘南逃窜，即使不然，只采取不进不退策略，与敌人造成相持的局面，这将都是极严重的右倾危险，将会使敌人的预计得到部分的成功。你们必须坚信，在敌人的进攻与“围剿”中，在全国革命斗争日益发展的形势下，只要我们能坚持进攻以击破敌人“围剿”的策略，只要我们能

动员广大群众一致起来反抗这一“围剿”，大规模的革命战争则胜利必将为我们所得。

第二，什么是进攻的策略呢？问题的中心并不在攻南昌还是攻长沙。照今天的形势来说，攻长沙或是攻南昌并不是第一步工作，虽然能够攻下是很好的。今天的具体问题，在军事上是集中一切武装力量并统一它的指挥，在苏维埃区域里要肃清一切反动势力，武装广大农民与实行自卫，将红军调到与敌人作战的前线，要利用敌人的弱点，尽力的给敌人以各个击破的打击。实际上的办法，首先便是要使湘鄂赣这一特区与赣西南特区完全打通，要使樟萍线完全抓在红军手里，这第一步便要击溃从萍乡袁州方面来的湘南军队，与肃清清江的敌人，绝对不能使湘赣敌人在这一线上打通，截断我们中心区域。在这一巩固的基础上，坚决的向外发展，集中一三集团军的力量，击破敌人的一方，以压迫湘赣两方的敌人，使之反攻为守，这样来击破敌人的包围。同时更要特别注意敌人军队的士兵工作与其驻在地的群众发动。在这里最有效的方法之一，便是派遣为红军俘虏过来或投入到红军中来的士兵，回到敌人军队中去工作，以煽动他们大批的哗变，大批的投入到红军中来。同样要派遣苏区的干部到苏区周围的城乡中去，发动群众斗争，特别要破坏敌人军队的运输，要号召群众反抗民团、靖卫团的组织，组织农民群众自己的武装，来解除他们的武装。这一切苏区内外的行动方针，必须根据于总的进攻方针来决定，必须根据于巩固的向外发展的原则来计划。如目前第十六军的行动，假使为着集中行动以便攻破敌人一方起见，它是可以移动的，因此，它首先就须与第三集团军取得联络，接受它的指挥。但它却不应放弃进行大规模国内战争之基本力量之担当，而回到赤卫队之保卫地方政权的责任上去，这样，便将要减弱组织革

命战争的战斗力量而分散了我们已经集中的武力。另外，在进行大规模的革命战争时，我们决不应放弃运用广大农民赤卫队、游击队的游击战术，以牵制和袭击敌人；相反的，游击队的游击战术，正要成为我们战胜敌人的优点，然而它必须是附属于大规模作战的范围之内。

第三，这次敌人“围剿”红军的计划，是不限于一三两集团军的所在地域，不过一三两集团军是敌人进攻的最主要的目标。因此，我们在反抗进攻红军冲破敌人“围剿”的中心任务下，必须使各地红军都能依照总的进攻策略，在各地进行自己适当的配合，使各地的行动都能牵制敌人的调动和援助，而收到我们自己相互策应之效。这一原则，中央已具体化了指示红军，当着你们与其他红军发生联系时，亦应依此原则指导各部队。（具体的办法参看苏区工作计划第三部分）

第四，目前敌人所以能调动二十师左右的兵力驻扎湘鄂赣三省的，自然是因为军阀大混战，有了暂时的休息，革命发展即要受到挫折。这种单纯以军阀战争有无为革命发展之标准的观点，完全是不正确的。要知造成革命高涨之全国政治经济总危机现在不仅没有减轻，并且更加强了。在这样的基础上，军阀战争当然不会长期停止，而且事实上已经开始准备下一次更大规模的军阀混战了。在这样的基础上，是军阀混战当然要更加引起群众痛恨统治阶级，而助长革命发展，军阀战争便一时停止了，也同样不能动摇革命高涨的生长。因此目前的中心问题，已不是军阀战争之暂时停止与否问题，而是要以开始的部分的革命战争来消灭军阀战争的问题。要使革命战争能大规模发展起来，攻破敌人的“围剿”。这完全要看共产党运用的策略正确与否，及其发动群众的能力如何来判断，绝对不应归之于军阀战争之有无来作判断的。这一点，在红军过去争论中，

多少有这样类似的错误见解，在目前如果重复发生，很明显是右倾危险，他将要与保守进攻逃避分散等观念一齐爆发，成为敌人进攻红军中党内最危险的思想。你们必须与之坚决的斗争，并肃清这一思想上的根源。

第五，依照中央新的决定，一三两集团军应坚决的执行红军的改编计划。一切编制草案已详见送去文件中，最主要的便是要在现有的红军中训练出政治上坚定的战斗力强的红军中坚的铁军。依照编制第一集团军改编为第一军，以第三军、第四军、第十二军合编为三师；第三集团军改编为第二军，以第五、第八、第十六三军合编为三师。改编时不应拘束在原有的部队系统上，但亦应顾及战斗的主力与作战时之迅速的改编方法。苏区中央局在江钧同志未到达前，可先行成立，暂以泽东同志代书记。委员名单另附。军事指挥必须统一，依中央上次通知，仍以朱德同志为一三两集团军总司令，当其他部队与中央区发生作战联系时，亦归一三集团军总司令指挥。中央军委暂不组织，候江钧到后再成立，目前一切政治军事指导统集中到中央局。

中 央

一九三〇年十月二十九日

根据中共中央党校出版社一九八九年出版的《中共中央文件选集》第六册刊印。

## 注 释

〔1〕即项英。

## 红一方面军关于诱敌深入赤色区域 待敌疲惫而歼灭之的命令\*

(一九三〇年十一月一日)

(一) 高安、上高一带有敌公罗<sup>(1)</sup>两师，樟树有张辉瓒师之两团，丰城有邓英师，万寿宫有敌一师（番号不详），彭启彪旅在南昌附近，许克祥开往湖口附近，谭道源师、胡祖玉旅在南浔路，蔡廷锴蒋光鼐两师已开到鄂南，湘敌李觉师进到袁州。

(二) 方面军以原任务拟诱敌深入赤色区域，待其疲惫而歼灭之。决以主力移到赣江东岸，相机取樟树、抚州，发展新干、吉水、永丰、乐安、宜黄、崇仁、南丰、南城各县工作，筹措给养，训练部队。

(三) 第三军团为中路军（由彭<sup>(2)</sup>总指挥、滕<sup>(3)</sup>政治委员指挥），应即迅速渡过袁水南岸，集中队伍，准于本月五号在新干对河附近渡江，向樟树前进，相机略取樟树，并在樟树通丰城、新干两大道附近筹款二十万，发动群众。以后之集中地在永丰之藤田附近。

(四) 第四军、第十二军为右路军，应于三号集中部队，四号检查工作，五号开到峡江城，六号渡江（归林彪杨岳彬指挥），经崇仁向抚州前进，相机略取抚州。在南丰、南城、崇仁、宜黄各处工作，筹款四十万，发动群众。以后集中地在乐

---

\* 这是毛泽东、朱德发出的红军第一方面军命令。

安之招携市附近。如中路军受优势之敌威逼时，则应提早集中时间，向中路移靠，以便应敌。

(五) 第三军（由黄公略蔡会文指挥）为左路军，担任赣江西岸一带地区（包括安福）扰敌工作，与二十军及中路军取联系，牵制敌人进攻吉安。

(六) 第二十军应在吉水、永丰、新干一带工作，须经常与总部确取联络。

(七) 工作时间以一个月为期，各部须按期完成该县区之工作。

(八) 后方联络期经峡江到吉安。驻吉留守处仍旧。

(九) 总司令部拟于三号在峡江城渡河，位置于峡江县城对岸通新干之大道旁，以后则随中路军（三军团）行止。

右令

附记：

1. 工作时间以筹款为第一位，同时应发动广大群众加紧本身训练。

2. 在分散以后，所有口令信号如经遗失，得各自订用，通报邻友并报告总部。

3. 工作期内各方均应尽一切方法送报告来总部。

根据军事科学出版社、中央文献出版社一九九三年出版的《毛泽东军事文集》第一卷刊印。

## 注 释

〔1〕指公秉藩、罗霖。

〔2〕指彭德怀。

〔3〕指滕代远。

## 中国革命战争的组织 and 领导问题\*

——长沙战争的教训和苏维埃根据地建立的任务

(一九三〇年十一月二日)

瞿 秋 白

—

中国现在革命运动发展的形势，正是“从工农群众部分的革命行动进到革命的总进攻的过渡时机”。当前具体的事实里面，我们可以看见现在革命运动的特点：（一）城市工人阶级的斗争，虽然还没有发展到充分的力量，足以袭击帝国主义国民党的整个统治，可是正在更加剧烈和日益高涨起来。（二）农民运动的发展和力量，也有各地方不平衡的现象，有些地方刚在开始农民的游击斗争，有些地方却已经能够推翻当地的国民党政权。（三）而且红军战争的主要区域，已经进到规模扩大的反对帝国主义军阀的正式战争，跟着军阀这种战争的开展，军阀军队里面的兵士的革命哗变和响应红军的运动，也正在日益扩大——这样，部分的说来，军阀混战已经开始变成革

\* 本文原载一九三〇年出版的《布尔塞维克》第四卷第一期。



命战争。(四) 苏维埃区域的逐渐汇合, 要从零星散乱的各地方革命政权的树立, 进到建立苏维埃的临时中央政权, 来指挥组织革命的战争, 集中革命势力——用统一的革命的苏维埃政权去和反革命的国民党政权对抗, 去领导起全国的革命运动, 为着苏维埃政权在全国的胜利而斗争。

因此, 中国共产党在这种具体的形势之下的最主要的斗争任务, 就是: 一方面, 巩固和发展各苏维埃区域, 集中农民斗争的力量, 加强无产阶级对于工农红军的直接领导, 建立苏维埃根据地的临时中央政府, 去组织革命的战争——争取一省几省的首先胜利; 别方面, 同时积极的扩大中心城市工人群众的鼓动和组织工作, 发动并且领导全国反动统治区域里面各种方式的群众的革命斗争, 争取广大的劳动群众, 来积极准备武装暴动, 以加强并且巩固无产阶级对于农民战争的领导权。这两方面的任务绝对不能够互相割离起来, 自然, 更不能够互相对立起来。恰好是相反的, 这两方面的任务应当密切的互相联系互相配合。中国共产党现在所有的, 是一个整个的任务, 就是坚决的去领导群众斗争达到苏维埃政权在全国的胜利。这在现在的形势之下, 就明显的是怎样运用正确的策略, 去促进群众局部的革命行动进到革命势力对于帝国主义国民党统治的总进攻问题。城市中心的积极准备暴动和苏维埃区域的组织革命战争, 只是这个总任务的两方面。同时, 这两方面的中心, 都在于无产阶级对于农民战争的领导权, 都在于共产党争取广大群众的任务。

对于城市中心争取广大群众来积极准备武装暴动的问题, 中国共产党应当有更深切的认识——将要另外有一篇文章来解释。我们这里, 首先要特别说明的就是农民战争的开展和胜利, 尤其是苏维埃政权普遍到全中国的斗争, 必须有胜利的城

市无产阶级的暴动来完成。可是，这已经是无产阶级对于农民战争领导的更高的阶段。现在，我们要详细的来解释：组织现在已经开始的革命战争的问题。这是目前无产阶级实行对于农民战争领导的具体问题，而且只有正确的解决目前组织革命战争的任务，以及城市工人斗争和革命战争互相联系的实际任务，方才能够使无产阶级对于农民战争的领导，从现在的阶段更顺利的更迅速的进到更高的阶段。

## 二

无产阶级对于农民战争领导的现在阶段的情形是怎样呢？

首先，我们就要讲到长沙战争的意义。一九三〇年七月底红军占领长沙，八月初退出长沙，而集合红军第三、四、五、八军四军的力量再进攻长沙，直到九月底停止进攻止——这次战争，我们称他叫“长沙战争”。长沙战争的意义是：第一，他的爆发和经过，显然是在全国革命高涨的背景之上。长沙战争虽然暂时没有得到胜利，可是，他的意义是非常伟大的。当时，正是蒋介石和阎、冯、汪<sup>(1)</sup>的军阀战争进行得非常剧烈的时候：全国大城市的工人斗争日益高涨；许多地方的农民继续扩大自己反对军阀混战、抗租抗税的斗争，进到游击战斗的武装冲突；许多地方军阀军队里的兵士实行哗变，反对军阀混战，同情红军，以至于直接投到红军方面来；其他区域的红军，如鄂西、鄂东北、赣东北、赣西南、闽西、东江的红军，都正在发展和扩大；甚至于河北省的南部也发生红军的组织，当地还有许多红枪会的群众表示不满意自己的首领，要求改变红枪会的名称，改做红军，“请共产党来领导”。这种情形之下，长沙战争的爆发，决不是简单的“农民游击队攻城”，决

不是革命高涨前夜偶然的一次比较巨大的游击战斗。不是的！他已经是全国革命高涨进一步发展的表现。第二，因此，长沙战争之中，湖南省城十天的苏维埃，已经是新的革命爆发的“进兵战斗”。广州暴动的失败，是在一九二五——二七年革命的末期，当时是全国革命高涨的形势已经开始过去的时候，所以他成为“退兵的战斗”。现在，从广州暴动以来三年的革命斗争，已经走到新的高涨：城市工人斗争挫折的状态已经恢复过来，从一九二八年下半年的全国邮政罢工，上海法租界电车、自来水的罢工之后，到一九二九年“五一”、“五卅”的示威，这一过程，是表现得很明显的；一九二九年八一前后全国群众“拥护苏维埃”的示威运动，就开辟了革命新的高涨的发展；今年一月到五月各大城市工人斗争的大大开展，尤其是红色五月的全国群众运动，以及随后各地的罢工斗争，都在日益剧烈，时常发生工人群众和警察、巡捕、军队的武装冲突。农民斗争的广大发展，不但传播到西北的回民暴动，满洲、高丽农民的游击战斗，不但北方红枪会、大刀会等群众运动之中共产党的影响日益扩大，而且从广州暴动时期保留下来的共产党所领导的农民游击斗争的力量，继续发展，经过去年八一运动，开展成为扩大的农民战争，扩大了许多苏维埃区域（现在已经有三百余县），从游击队之中创造了很大的正式红军（极严格的计算，也有十万人以上）。这些工农运动的发展，领导着贫民小资产阶级反对帝国主义的斗争，领导着兵士群众以及一般劳动群众反对军阀混战的斗争，而日益前进。长沙十天的苏维埃，正表现着这些革命势力的高涨，已经要在一个工商业行政中心树立苏维埃的旗帜，来综合全国的革命运动，而促进新的革命爆发。这种英勇的企图，虽然暂时没有成功，可是很明显的，他预先警告着新的革命的将要来到，他是新的革命的

“进兵战斗”——他像战争之中的先锋队伍一样，有前哨的作用，就是革命方面刺探反革命统治的巩固程度，而企图建立稳定的革命阵地，以便于革命战争的向前进展。第三，长沙战争是中国劳动群众反对军阀混战的斗争更高阶段的表演，长沙战争之中明显的表现着“中国军阀混战开始局部的变成反对军阀的革命战争”。客观的政治形势的开展，那时候正是各地民众反对蒋阎战争日益剧烈起来，兵士群众拒绝开到前线上去，农民和一般劳动者开始反对拉夫拉车，拒绝交纳税捐，而城市工人和他们的斗争，正是这种反对战争的总运动之中的组织和领导力量。当时的长沙战争，就在两湖具体的集中所有这些各种方式的运动，形成“以革命战争消灭军阀混战”的实际行动。——长沙战争之中，最初，何键的兵士整团整团的投到红军方面来；后来蒋介石的教导师的一团兵士实行革命的哗变，归到红军里去。至于这一战争的胜利是全国反对军阀混战的劳动民众所希望，——那更是不用说的。中国共产党主观的策略方面，一九二七年十月，就对于国民党和奉天军阀的战争，发出“变军阀战争为反对军阀的战争”的口号，这种原则上的决定，领导民众对于国民党军阀战争确定自己的革命的立场；所以中国反革命危机的重新深入，经过一九二九年初的蒋桂战争，而爆发一九二九年九月的蒋冯战争——国民党改组派参加战争的时候，中国共产党就能够实行把这一口号作为群众鼓动的紧急口号。长沙战争之中，我们看见这一个口号（“变军阀混战为反对军阀的革命战争”的口号），开始局部的变成事实。长沙战争的结果，虽然不是苏维埃政权在长沙巩固的存在，然而却是中国工农群众和帝国主义国民党之间，开始规模扩大的用正式军队交战的革命战争。今年十月间，国民党政府在列强帝国主义指挥之下，开始大规模的进攻苏维埃区域和红军，这

正是这一革命战争的继续和扩大。

因此，长沙战争的意义，是在全国革命高涨发展到“从工农群众部分的革命运动走向革命的总进攻的过渡时机”，那综合一切革命运动于苏维埃旗帜之下，去推翻国民党反革命统治的新的革命爆发，一天天的接近，他就是这种新的革命的“进兵战斗”，他开始把军阀的混战，局部的变成反对军阀的革命战争。

### 三

长沙战争之中，无产阶级对于农民战争的领导情形怎么样？

这里，我们开始来研究长沙战争的教训。

长沙战争之中无产阶级对于农民战争的领导，是已经表显出来。一方面，我们已经看见长沙战争之前，中国重要城市的工人斗争已经是在日益高涨，领导起各地种种方式的农民斗争，尤其是苏维埃区域的红军发展。别方面，我们看见长沙战争之中的红军，已经是无产阶级政党共产党所领导的军队，能够组织广大的几百万工农群众在自己的周围，能够有鲜明的政纲：实行八小时工作制和没收地主土地归农民自己分配，能够坚决的打倒国民党的政权机关，而建立工农兵会议（苏维埃）的政权。长沙战争之中的红军固然是三年来土地革命运动农民游击战斗里面产生出来的，这次规模扩大的正式战争固然主要的还是农民战争，可是，的确已经在无产阶级领导之下。然而，这里无产阶级的领导是否进到了更高的阶段呢？——这却还没有。当时，重要城市工人斗争的力量还没有到可以起来袭击反革命的整个统治的时候。当时还没有城市的武装暴动胜利

而领导起这个伟大的农民战争，以开始革命在全国胜利的局面。那时候的形势，正是开创更大规模的“一省几省首先胜利”的局面。当然，这明显的指示出“过渡时机”的特性，这种局面，可以并且应当创造开始全国胜利形势的前提和条件。部分的说来，也就可以并且应当帮助重要城市造成武装暴动形势的前提和条件，可是，就拿“过渡时机”的事实基础来说：长沙战争之中，无产阶级经过自己的政党和红军去领导农民战争，是否完全实行了应当做到能够做到的任务呢？——亦还没有。这却是长沙战争教训的最重要的方面。

无产阶级的领导农民战争，在中国的条件之下，可以分得出两个阶段：第一阶段，是无产阶级经过自己的政党和红军，在城市之中还没有暴动形势的时候，就去领导农民战争的发展，创造“一省几省首先胜利”的基础而日益扩大红军的势力。第二阶段，就是无产阶级用自己在重要城市之中的胜利的暴动（同时，指挥着农民战争里面产生的红军来帮助自己），领导起农民战争，而“完成”革命的胜利，——就是不但巩固“一省几省的首先胜利”，而且从局部的革命战争进到全国范围的革命战争，不但开始革命总进攻的局面，而且得到最后革命总进攻胜利的第一步。

长沙战争之中，当然还没有这个更高的第二阶段开始的形势，可是已经明显的是第一阶段形势充分发展的局面。现在我们所要研究的，正是在这种阶段里无产阶级领导的实际教训。

长沙战争没有能够得到重要城市无产阶级暴动的领导，这是客观形势的缘故。至于长沙战争之中，无产阶级领导红军战斗的缺点和错误，那就是主观策略的问题，所以这里的教训对于现时以及最近将来组织革命战争的任务，有非常重大的实际意义。

长沙战争的教训，第一是工农红军的许多部队没有很好互相配合的行动。

长沙战争的初期——第一次占领长沙的时候，只是工农红军第五军（彭德怀部队）的行动。当时可以加入战争的红军部队，可以牵制敌人的其他武装势力，并没有统一的指挥机关，来调动和布置。后来，第三、四、五、八军以及其他部队（农民赤卫队等）虽然集中起来，统一指挥，再来进攻长沙，可是，鄂西的第二、六两军，鄂东北的第一军，赣东北的红军（方志敏部），仍旧不能归到统一的指挥机关之下。因此，他们的行动，也不能更适当的和进攻长沙的红军互相联系和配合。

长沙战争的教训，第二是工农红军没有巩固的后方和苏维埃根据地。

长沙战争之前，湘鄂赣边境的红军势力和群众斗争曾经有扩大的发展。但是，这里的苏维埃政权还没有能够巩固的在后方一切县城建立起来，使进行大规模战争的红军有稳定的大本营，有更有组织的供给、运输、探报的系统。只要看：五月六日，红军第五军攻下平江县城，农民群众有十万以上的人参加，但是平江县城只占了两天；五月十五日，红军和农民群众八万人攻下修水县城，亦只占了两天就又退出；五月二十三日，红军第八军和农民九万人攻下万载县城，但是，因为要去打浏阳，又是只占了三天就放弃；六月七日，红军和十万农民攻下浏阳县城，虽然成立了县苏维埃，可是，仍旧只占了五天便退出。这样，直到七月二十七日第一次攻下长沙，这期间的详细情形虽然还没有知道，可是，一般的策略可以从上面所说的事实推想而知。就是没有坚定的完全肃清苏维埃区域里的反动势力，以至部分的反动政权的方针，以至于没有造成巩固的革命的<sub>革命</sub>的后方——苏维埃根据地。

长沙战争的教训，第三是红军进攻的行动，没有能够和长沙城内的群众斗争充分密切的联系起来。

长沙是湖南的省城，虽然还不是无产阶级的中心城市，但是已经是很重要的行政中心，并且已经有不少的工人群众。红军进攻长沙的时候，工人自动的起来响应，而共产党的组织力量太弱，没有能够充分的领导。尤其是第二次进攻长沙的时候，城内有十八个电汽工人因为响应红军并且破坏电网而被屠杀。而当时城里已经没有共产党的组织。这自然是非常之大的缺点。

长沙战争的教训，第四是仍旧暴露着许多游击战争的散乱性质，并且没有充分的布尔塞维克的领导。

长沙战争之中，红军虽然能够在党的领导之下，坚决的认清建立工农苏维埃的主要目标，可是农民群众之中共产党的领导作用还是太不充分，以至于部分的表现“反对城市的意识”。这种游击战争的散乱状态，甚至于反映到红军的领导机关。第一次占领长沙之后，红军的作战计划是极不完备的，甚至于普通的探报系统都没有建立完全，因此，不但没有坚决实行进攻的战术，继续扩大敌人兵士里的革命鼓动，完全击溃敌人的力量，反而使敌人的军队能够很容易的夺回长沙。就是第二次进攻长沙的时候，也暴露红军里面布尔塞维克党的领导还不充分：陈独秀托洛茨基派的分子，居然能够违抗红军的总动员令，而破坏总进攻的局面。这里更明显的表示，保证无产阶级政党在红军里的最高威信的必要。

因此种种错误，长沙战争的失败是有主观上的原因的——自然，这次战争失败的客观原因亦是很多。

总之，长沙战争的教训告诉我们：长沙战争虽然已经不是简单的游击行动，可是，他还带着许多游击战斗散乱性质的残



余；长沙战争虽然没有能够胜利，没有能够成为更有组织的胜利的革命战争，可是，他的确开始了规模扩大的正式的革命战争。他充分的表现出，“过渡时机”的现象。现在，他的教训是要求无产阶级经过自己的政党，去极大的加强对于农民战争的领导，就是坚决的建立苏维埃根据地，巩固革命的后方，而认真的来组织已经开始的革命战争——有计划的、有系统的、集中的、巩固的向前发展——扩大“一省几省首先胜利”的基础。

#### 四

长沙战争之后的形势怎样呢？

蒋介石和阎冯汪的战争，正在这个时候有了一个“结束”。然而帝国主义之间的斗争，却在中国又可以利用这个新的形势来进行：日本帝国主义不但没有损丧自己的势力，恰好是他的另外一只走狗——张学良代替了阎锡山占据北方的地盘；英国帝国主义更加帮助广东的军阀陈济棠，向亲近蒋介石的军阀陈铭枢压迫；所以，美国帝国主义，就不能不更加指挥南京政府，更加排斥南京政府里面的英日势力，而准备新的军阀混战。张学良占据了北方后，蒋介石自然需要好好准备力量，才能够继续战争。而长沙战争所开始的局部的革命战争和全国群众广大的苏维埃运动，又使一切帝国主义和国民党的派别，都开始感觉到反革命统治的危险。于是蒋介石的南京政府，在列强帝国主义指挥下，再宣言“统一和平”，并且提出准备召集“国民会议”的问题，企图欺骗民众。事实上，这是他们一方面讲着军阀之间的假和平，准备自己内部的新的混战，别方面却又无耻的宣告“三个月内肃清共匪”的中心政策，调动二十

师的军队，从江西、湖南、湖北、福建、广东五省，来进攻红军和苏维埃区域——对全国的劳动民众宣战。

反革命与革命之间的战争，在长沙之后，更加扩大了。无产阶级的政党对于革命战争的组织 and 领导的任务，就更加重要而紧迫起来。

如果轻视反革命的武装力量和进攻势力，那就是很大的错误。国民党用“统一和平”、“国民会议”、“地方自治”的口号，企图和拥护苏维埃的运动对立起来。他们动员全国的地主资本家的政治势力，所谓“舆论”，所谓“铲共运动”来进攻。他们并且企图发动一切豪绅以至富农、工头等的反动力量，在进攻红军的前线，先组织“民团”、“守望队”等等，做援助的力量；并且苏维埃区域的内部，例如赣西南，还有地主豪绅的武装势力埋伏着，领导着富农反动分子，企图响应进攻红军。反革命的主要武装力量就在这种布置之中，向着红军和苏维埃进攻，并且他们有精良的武器、飞机、毒气弹等，还有帝国主义的军舰和军队做后盾。同时，如果认为国民党这样大规模的进攻，就可以消灭红军，因此，散布恐慌情绪和失败主义，主张退守偏安的“上山政策”，或者简直承认军阀混战終了，反革命进攻红军是可以开始稳定他们统治的局面——这就更是露骨的右倾机会主义的表现，离开散布国民会议幻想的陈独秀托洛茨基派，只有一步了。事实上，部分的讲来，如果单单拿红军进攻长沙的形势来比较，当然现在这一部分的红军，是从进攻转变到防御的战争了。然而，长沙战争之后，接着十月初旬，就是红军占领吉安、吉水、峡江，从湖北的通山、通城，经过湖南的平江、浏阳，江西的修水、铜鼓，联络上高、万载、安福，这样有经过赣西南而连接闽西和广东东江的形势。十月下旬，赣东北的红军曾经占领彭泽，同时，鄂西的红军侵

入湖南，占领了南县和华容。其他地方的红军苏维埃都有发展和扩大。而且最近上海纱厂（如统益、怡和等）、丝厂以及其他工人，都有日益广大的群众斗争和罢工发展，青岛、香港有新的罢工和示威，天津双十的示威运动亦形成群众的武装冲突，汕头又有扩大的反帝国主义斗争爆发。总之，长沙战争之后，我们看见反革命和革命两方面都调动着全国的力量，更进一步的接近决定胜败的斗争。而红军的革命战争——反对国民党进攻的战争，就是这些斗争的枢纽。无产阶级必须调动自己的全部力量，农民兵士的广大群众，以及城市贫民的斗争，去拥护红军的革命战争，并且认真的去领导和组织这个战争。帝国主义国家里面，经济恐慌的深入和无产阶级革命运动的高涨，印度、安南、台湾等的群众斗争和暴动的生长，帝国主义列强之间的冲突剧烈，中国各派军阀的矛盾发展——这些情形，是中国现在革命战争的环境。在这种环境之下，中国无产阶级如果能够正确的领导农民战争，而且有计划有系统的去组织这个战争，如果能够发动并且领导全国极广大的群众斗争，坚决的实行争取群众而巩固的向前进攻的策略——那么，一定可以扩大革命战争，促进革命总进攻的形势，使国民党这次的进攻红军，不但要遇到严重的反抗力量，而且要转变到保守反革命统治都来不及的形势。至少，“革命首先在一省几省胜利”的前途，要在广大的范围之内实现出来。

这样，领导和组织革命战争的任务，很具体的很迫切的提到我们前面了。

领导和组织革命战争的任务，首先，就是要在重要城市之中，不脱离群众的日常斗争，而和工人群众部分斗争密切联系着，进行示威罢工、反抗运兵运械、拒绝制造兵器的反对进攻红军的运动，领导起全国兵士农民贫民群众的斗争，来拥护红

军的革命战争。而且要把这些斗争，用准备中国工农兵会议（苏维埃）第一次全国代表大会的运动去综合起来。这就是要实行独立领导群众斗争，实现下层统一战线的策略，发展工厂委员会的运动——积极准备武装暴动的必要步骤。这就是要努力去领导农民抗租、抗税、抗债的斗争，运用农民委员会的组织方式，而进到创造新的苏维埃区域（地方暴动），深入土地革命。这就是要领导贫民群众，和一切劳动群众的反帝国主义斗争，以及兵士群众直接起来反对进攻红军，投到红军里去的运动。尤其是在进攻红军的前线，要组织起广大的群众斗争，阻挡军阀军队的通过和前进。这样，广大的全国群众将要在自己的日常斗争之中，实行参加革命战争，选举出自己的代表，去出席全国苏维埃代表大会，集中一切运动在苏维埃政权斗争的旗帜之下。“拥护苏维埃，反对国民会议”，将要成为群众参加革命战争推翻国民党的广泛口号。

领导和组织革命战争的任务，尤其要求无产阶级努力去建立并且巩固苏维埃的根据地。一切苏维埃区域都要巩固的向外扩大，尤其要在最广大的最有保障的苏维埃区域建立临时中央政府的根据地——全国苏维埃大会的召集，主要的任务，就是要选举苏维埃的临时中央政府。苏维埃根据地的中心问题是：（一）建立和广大群众密切联系的政权——工农群众自己的政权；（二）改造和加强工农红军，使他成为政治上绝对坚定的、共产党有最高威信军队。自然，为着建立巩固的苏维埃政权，必须彻底实行适当的经济政策（容许自由贸易，实行劳工监督生产和统一的累进所得税），深入土地革命（没收地主的土地归农民自己平均分配），发展工人的阶级斗争（规定八小时工作制和劳动保护法），取消帝国主义的一切特权，“一直到把他们的企业收归国有，如果他们破坏中国苏维埃政权的法

律”。这就是要发动更广大的阶级斗争，开展反对富农的斗争，争取广大的贫农中农群众，独立组织雇农苦力；把一切投机分子和富农从政权机关里肃清出去。自然，为着要巩固红军，就必须改良红军的社会成分，加强工人干部的领导，提高党对于红军的威信。只有这样，真正群众自己的政权——苏维埃政权集中起来，肃清苏维埃的一切反动势力，造成坚强的红军，然后在革命战争的过程之中，无产阶级的领导作用和组织作用能够充分的扩大和巩固起来。

苏维埃根据地的建立，对于组织革命战争有极重大的意义。因为只有这样巩固的根据地，才能保障军事指挥的集中和统一，使工农红军的各部队以及群众的武装力量能够互相配合着行动起来。主要部队的进攻，有相当的别动部队的游击来响应，有严密的完备的探报系统来辅助，有更有组织的巩固的革命后方，去供给粮饷军械，免除一切游击战斗的散乱状态。而且政治上的影响和指导，不但一般的可以引起全国劳动群众更加热烈的拥护，而且特别对于战线之中城市工人的斗争，可以互相联系和配合。这样，就可以免除长沙战争之中的错误和缺点，不至于仍旧是“无后方的作战”，而受到可能的暂时的部分失败。

无产阶级及其政党能够这样去组织革命战争，在广大的全国群众拥护之下，必定可以打破敌人的进攻，更加迅速的转变到革命总进攻的形势。

“现在，不彻底的去巩固苏维埃根据地，不认真的去加强和改造红军，……而使单纯扩大战斗的政策束缚了自己——这是很有害的”。这“决不是割据偏安的和平建设，恰恰相反，只有在斗争之中，才能够发展出坚强的政治上稳固的红军和苏维埃政府。——这种巩固红军和苏维埃政权，肃清苏维埃区域

内部反动势力的方针，正是要用更加巩固革命阵地的方法，使胜利的进攻得到充分的保证，这样去真正扩大苏维埃区域”——实现更大规模的“一省几省首先胜利”的前途，为着全国苏维埃政权的胜利而斗争。

“一省几省首先胜利”的前途，他有他的过去和将来。这个前途是一个中国实际情形之中的具体的复杂过程。他的过去，是农民的游击行动，以至乡区苏维埃政权的建立和扩大。他的将来，却是革命战争和城市无产阶级暴动所要开辟的全国革命总进攻的形势。所以，他在实现的开始，不一定是占领大工业的政治中心城市，可是，他的发展，却必须有进而取得工业行政中心的方针。

中国共产党第六次大会（一九二八年七月），不但断定中国革命的新高涨不可避免的快要到来，而且指出新高涨的一种可能的具体形势，就是说：“反动的统治，在各区域的巩固程度，是不平衡的，因此，在总的新高涨之下，可以是革命先在一省或几个重要省区之内胜利。”所以中国共产党在共产国际指导之下，能够在长沙战争（一九三〇年七月）的两年以前，就切实的认清当时“苏维埃根据地及其少数的工农革命军，要成为这一新的高涨的重要成分”；并且就特别的注意到“城市领导作用的重要，和无产阶级群众的革命高涨，将要表现决定胜负的力量”。两年以来中国形势的发展，完完全全证实中国共产党第六次大会的路线，亦就是证明托洛茨基、陈独秀以及其他右派轻视农民战争，认为是“无政府主义的盲动”，并且断定革命的新高涨是“遥遥无期”、“已经推迟”的路线，完全破产。

所以，共产国际执行委员会在一九三〇年的七月，已经就特别指出现在“组织苏维埃中央政府（根据地）……的任务，

有第一等重要的意义”，并且说明“建立完全有战斗力的政治上坚定的红军，在现时中国的特殊条件之下，是第一等的任务，解决这个任务，就一定可以保证革命的强大的开展。”

这里，正是组织和领导革命战争的问题，亦就是在现阶段之上无产阶级怎样去适当的领导农民战争的问题。现在的农民战争，是无产阶级所能够并且应当运用的一种力量，无产阶级对于这种力量的组织和领导是否充分是否巩固，正是帮助无产阶级本身积极准备暴动的一个紧要问题。如果在中国现在形势之中，中国工人阶级深入着城市和乡村的劳动反对资本的阶级斗争，同时，就能够对于农民群众反对地主的农民战争加以充分的领导和组织，那么，他就可以在适当的时机，调动广大的工农红军，来帮助自己在城市之中的群众发动。那个时候，胜利的无产阶级暴动，就有可能很容易的统率起农民战争和反帝国主义的一般斗争，而进到肃清国内军阀等的反革命，以及反抗帝国主义干涉的更广大的革命战争，以至能完成中国革命全国的胜利。

无产阶级和中心城市是中国革命之中决定胜负的力量。一方面，如果农民战争得不到城市无产阶级胜利的暴动的领导，那么，他就可以长期的停顿在零星散乱的革命进攻，即使能够开辟革命总进攻的局面，也不能够最终的完成对于帝国主义国民党整个统治的总袭击。别方面，现在农民战争的特别发展，不但已经是中国革命新高涨的重要成分，而且是这个高涨现在的特点。这固然是革命势力的一种弱点（工人斗争的力量还没有和他平衡，和他汇合），然而正因为如此，必须在革命总进攻之前，无产阶级对于这种农民战争就经过自己的政党，去努力加强自己的领导作用和组织作用，这正是准备革命的总进攻的最必要的条件之一。

所以，现在中国革命在“一省几省首先胜利”的前途和农民战争特别发展的特点，还表现着相当的联系。原因是在于：帝国主义军阀的统治开始崩溃的地方，还只是他们阵地比较薄弱的区域——农民群众在无产阶级政党领导之下，就能够建立苏维埃政权和红军；同时，中国的工业中心城市——正是帝国主义国民党军事政治力量集中的地方——这些地方的革命势力，却还没有能够推翻反动政权的充分力量。可是这当然只是暂时的现象。农民战争之中，无产阶级的领导和组织作用的加强，将要使反动统治的崩溃更加扩大而深入，将要使帝国主义国民党丧失更多的更重要的阵地。那个时候“一省几省首先胜利”的形势，就要更进一步而开辟革命总进攻的阵势。这种阵势的形成，就不能不同时依赖城市无产阶级自己组织力量的加强，武装准备的加紧，群众斗争的开展和扩大，一直到武装暴动的爆发。

根据人民出版社一九九一年出版的  
《瞿秋白文集·政治理论编》第七卷  
刊印。

## 注 释

〔1〕指冯玉祥、汪精卫。



## 中央通知第一八八号

### ——关于输送工人成分到红军中去的问题

(一九三〇年十一月二十日)

建立与扩大苏维埃政权的运动，是目前党的第一等重要任务。加强红军的政治领导，改造红军，更是非常迫切而严重的问题。现在全国红军的成分最大部分是由农民斗争或士兵哗变中产生出来的，不免因此保存其农民意识，或流氓无产阶级意识，而反映到红军的行动，有保守、无组织、散漫、极端民主化、缺乏纪律或脱离群众种种不好的倾向。现在纠正这种倾向根本出路，是加强无产阶级的领导。因此大批的输送工人成分到红军中去工作，是各级党部特别是环绕有广大红军各大城市的党部之最中心的任务之一。现在整个经济危机的加紧，工厂停闭，大批工人失业，尤其是红军的发展及其政治影响的扩大，我们应动员这大批的工人自觉的自动的到红军中去工作，领导红军的发展。现在各大城市特别是上海、武汉、南昌、九江、长沙、岳州、厦门、汕头、香港、广州以及平汉、武长、株萍、粤汉、广九、南浔以及各附近苏维埃区域的矿山等处的党部团部工会以及一切革命团体，应尽可能的扩大在工人群众中关于红军的政治宣传，鼓动工人到红军中去，使工人群众从政治上觉悟到红军中去的重要意义，自动的前去。各级党部团部及赤色工会应尽可能的帮助他们，如帮助他们募集旅费，介绍

他们，指导他们的道路并安慰他们的家庭并加以相当的政治训练。凡工人达到红军后，红军应尽量的培养与引进他们，使他们渐渐的可以担任政治的或军事的干部工作，提高他们工作的兴趣，使他们能起其领导的作用。同时更应有计划的派已经达到红军中的工人中的活动的可靠的分子（最好能携带旅费前去），回他们原来工作的地方，经过他们的线索陆续去找工人前往，或是由他们自己通讯给他们同一阶级的朋友（能寄点旅费去更好），鼓动他们到红军中来。此外党部与团部工会以及一切革命团体，更应有计划的派送工人干部前往红军中去，必然如此才能继续不断的有工人成分加入红军，红军干部多数拿在工人手中，才能树立无产阶级在红军中坚强的领导，才能纠正现在红军中一切不正确的倾向，改造为真正坚强有力的红军。所以目前输送工人成分到红军中去，是各级党部特别是环绕各苏维埃区域的党部以及苏区中的党部每个同志不可忽视的严重的责任。各级党部望接到这一通知后，必须按照这一通知的办法，有计划的切实执行。但同时应该注意，我们介绍工人成分到红军中去，是加强无产阶级在红军中的领导，这一工作本身含有严重的政治意义，应从政治方面去宣传鼓动，绝对要避免招兵的方式。

中 央

根据中央档案馆保存的档案刊印。

## 毛泽东关于准备应敌等工作 给江西省行委的信

（一九三〇年十一月二十日）

省行委转左路行委，赣西行委，湘东特委：

（一）我到水南知道这方面对于应敌工作，已有相当的准备。各乡开了群众大会，全区开了活动分子会，坚壁清野亦有准备。特别是对白军士兵的宣传工作做得好，水南街上房内房外都写满了标语、宣言和歌谣，又组织白军士兵运动委员会。这样看来，水南的应敌工作，比儒坊区之一点没有做，吉安洋油大部未搬，盐没有搬完，宣传工作不力，要好得多。以儒坊区及吉安的情况推之，西区儒林区、纯化区、泰和、永新、莲花、安福、永丰、兴国，尤其是东路的于都各地的应敌工作，准备工作，恐怕亦相差不多。此时值得省委推动赣西赣东两行委及湘东特委重新严格的指示一次。去指示时要指出，吉安打下后大家以为天下太平了的错误观念，要指出分宜县委县政府之全部覆灭，新余县委县政府曾受重大损失，峡江紧急会议被敌人冲散，吉安无盐并以洋油和万多斤盐资送敌人等等严重的教训。

（二）报载六十师三团从鄂南开动，五日完毕，六十一师继续开拔，从莲花方面进攻赣西。除永新安福两县委县苏要飞速准备应敌外，湘东特委尤要飞速准备应敌。对于牵制蒋蔡<sup>〔1〕</sup>

两部（这是敌军主力），湘东群众和独立师要担负很大的责任。一进到永新、安福、泰和、吉安等地，赣西行委就要指导各地群众，实行牵制该敌，同时已进到吉安之敌，要想尽方法去牵制他，务使蒋蔡罗李<sup>(2)</sup>四师不能渡过河东。在这个任务下，红军第三军负了很大的责任。上述许多工作，左路行委和左路指挥部都要指导。左路行委和左路指挥部截至现在，好像没有行使他的职务，既没有发一个通告给各地指示工作，又没有发一个通报到各地报告敌情，实在是非常之大的缺点，以后非改变不可。湘东方面左委左部都要指挥，就是省行委对于湘东行委，赣西行委对于湘东行委、赣东行委、赣南行委属境，亦不能在这紧张时候断然划分区域，不加指导，如近日开的赣西行委扩大会，赣西各县委员等联席会，雇农代表大会，均不邀莲花、萍乡、兴国、宁都、永丰的代表到会（至少应该邀他们列席旁听），真是非常之不应该。

（三）水南区还不知道只发柴、菜钱，不发油、盐、米钱的事，别处还是相同，对于供给红军油、盐、米一事，当没有接得通告。我要财政部派两人，一往永丰、宁都，一往纯化、水南、陂头、白沙、东固办理红军给养问题，财政部负责人员多答应了，实际并没有做，等两天红军到了这些地方，油、盐、米问题仍然不能解决。特别是盐，须预从省政府的盐中挑一部到这些地方，方能供给红军，不用钱买。筹款一事，一百二十万元还只有二十三万元到手（此二十三万元无论何人非得总前委命令，不能支用分文，务望注意），非努力进行筹款不可。红军一到红色区域，一切供给都要向省政府领取，此外没有第二条出路，务望省委对于此事重新计划一番，随时严厉督促，不稍疏忽，是为重要。省委应该每天开一次会，召集省苏负责人参加，集中指导一切。

（四）我们今日可到白沙，明日可到藤田，望省委、左委、赣东行委、赣西行委，二十二军军委，每天各有一信送总前委，务使消息灵通为要。湘东行委最近报告（内述独立师缴枪五百余等事的）在安收到。

根据军事科学出版社、中央文献出版社一九九三年出版的《毛泽东军事文集》第一卷刊印。

## 注 释

〔1〕指蒋光鼐、蔡廷锴。

〔2〕指罗霖、李觉。

## 中共中央给长江局转 邓中夏等的指示信

(一九三〇年十一月二十一日)

长江局转中夏同志并湘鄂西特委：

中夏同志五次报告及特委会通过的政治土地问题两决议案均收到。关于整个政治形势、党的目前紧急任务、苏维埃区域工作计划及红军□□的战略，有中央最近各种文件可做根据，尤其重要的是中央三次全体会议的一切文件（国际决议案包括在内），苏准会的一切通令法案及选举条例，中央最近几次通告，苏区工作计划及红军编制条例、政治委员条例、政治工作条例、党的组织法等等。这些文件已先后送给你们，一切原则上策略上的规定对你们区域都完全有效。现在只就你们报告中一些新的或特殊的事实，加以单独的指示如下：

第一，目前的政治局势及党的紧急任务。依据国际的指示及三中全会决议的精神，我们应认清中国革命新高涨在全国总的政治经济危机的基础上，是日益发展着的。目前军阀大混战虽在黄河流域有暂时的停止与休息，但造成军阀混战的根本原因却丝毫没有减弱，特别是帝国主义列强对于中国的掠夺和侵略却更加强了，他们中间的矛盾更尖锐了。统治阶级欺骗群众所要解决的问题，仍然是无法解决。在这样基础上推动着的革命新高涨自然不会减弱，尤其是日益开展着的农民战争，在无

产阶级领导之下，已部分的开始了革命的国内战争，来进行消灭军阀战争的战斗。这种情形，正是革命斗争更加深入而扩大了，所以帝国主义国民党军阀联合一致的向红军苏维埃区域反攻，特别是当他们混战暂时休息的当儿，他们能从前线上调回一些军队，便企图实现他们的“围剿”计划。自然在他们的这一计划中还存在着许多弱点，尤其是因为他们已在开始准备下一次更大规模的军阀混战，更无法将所有军队都调来进攻红色区域。但无论如何，进攻红军苏维埃区域，对于革命总是主要的危险。我们应认清这一主要危险，同时也应坚信：在革命战争业已开始的湘鄂赣等省区，只要我们能集中广大的红军，发动苏区最广泛的群众自卫，特别加紧敌人的士兵中的宣传鼓动组织工作，配合着全国敌人统治区域的城市工人斗争、农民的骚动，尤其是邻近进攻红军区域的农民游击战争，交通运输工人的罢工反抗以及敌人兵士的倒戈投到红军中来，这样配合着来扩大革命战争，则必能冲破敌人的“围剿”，必能领导革命向更高的阶段发展，首先争取一省或几省的胜利。（在现在全国革命新高涨的基础上，一省或几省首先胜利的可能已存在了。特委通告第一号因袭过去中央将高潮当为直接武装暴动形势的解释，应当改正过来。不然，将要等到全国有直接武装暴动形势即过去所谓高潮的意思时，才能有实现一省与几省首先胜利可能，这不仅理论上讲不通，实际上便要取消了目前中国革命发展不平衡的特点，且将无以解释长沙事件。因此，你们政治决议案以“中国革命虽然走向平衡发展”一句开始，来说明武汉为中心的附近几个省区的革命条件更为成熟些，仍然犯有中央七十号通告以来未着重说明革命发展不平衡的缺点，这将在形势的估量上与对全国策略的了解上要发生不正确的观点，望依三中全会政治决议案加以纠正。）所以党目前紧急任

务，便要在三中全会决定的中心任务之下，特别着重于发展革命斗争，集合革命力量，加强红军领导，扩大革命战争以反抗帝国主义国民党军阀的进攻红军与压迫革命。紧急的工作便是：在苏维埃区域，首先彻底实行重新分配土地，以一切工农劳动群众武装起来保卫自己政权的口号来动员百万千万的群众，以加强红军的领导与集中统一红军的指挥来发展革命战争，以建立与改选各级苏维埃政权来发动群众巩固后方，以发展游击战争与加紧群众工作来推广苏维埃的疆域，尤其要以派遣得力干部特别是派遣从敌人军队中过来的士兵，回到敌人军队中去工作以瓦解敌人军队；在敌人统治的区域，要以发动工人革命斗争，加紧反帝运动，加强敌人的士兵中的工作，要加紧发动和领导农民的游击战争和一切骚动，以妨害敌人的进攻，而造成全国工农劳动群众总示威的反抗局势。这样，也就是在实际斗争上来积极准备武装暴动的一步。（你们政治决议案上说到非苏维埃区域的中心任务，仅以准备武装暴动一语来代表是不够的，而且还袭用过去的说法“不仅是政治上的准备，而应是就应加紧组织上与技术上的准备”。这在目前情形看来，在策略方针上，这是过分估量的冒险主义错误，却在事实 and 实际工作上说来，过去不仅组织上技术上没有准备，便连政治的准备也还差得远，故现在还不是偏重问题，而是要加紧积极从实际斗争中去准备的问题。在苏区的中心任务上，你们也未提到加强红军与深入土地革命问题。）配合这两方面任务的，就是第一次全国苏维埃代表大会的选举运动与加强无产阶级对苏区及红军的领导问题。具体的办法，现在全党正在动员进行选举苏维埃代表运动，这不仅各个苏区要选派代表到中央区去赴会，尤其重要的是要将这一临时中央政权的建立，联系到全国工农劳动群众的革命斗争，发动他们起来直接参加拥护



苏维埃政权的运动。为使无产阶级对于农民战争领导的加强，中央已决定派遣党的得力干部去加强各苏区党及军事的领导，吸引与宣传失业工人自愿到红军中去，派遣党及工会中得力的工人干部去担任苏维埃政权中红军中的主要工作。只有这样，才能使散乱的苏区在无产阶级领导之下打成一片而得到巩固的发展。只有这样，才能使苏维埃政权得到全国工农劳动群众的拥护。

第二，在目前局势下湘鄂西党的中心任务。在目前政治局势的分析下，湘鄂西党所担当的中心任务，无疑的是党要在苏区紧急执行的任务。在这里，我们更应特别认清湘鄂西苏维埃区域过去所具的弱点与党所做的错误是什么？除去你们决议案中及中夏同志报告中所指的弱点与错误外，我们认为还必须指出工人运动的缺乏以致特别影响到无产阶级在鄂西苏区的领导，苏维埃政权过去还不是真正的工农劳动群众自己的政权，以致特别影响到赤白区域群众的对立与已成立的苏区的反水，还有地方武装自卫没有建立，以致只有专门倚靠红军防守，造成红军保守的地方观念，而不能担当起大规模的革命战争的任务。这几个错误应当与你们所重视的放弃城市的乡村割据观念、土地没有重新分配、富农中农不加分别一齐反对、经济政策不当、苏维埃工作人员腐化等等错误同居重要地位，而尤其重要的是红军的加强问题，你们在决议案上未尝着重的指出，这也是一个缺点。自然，你们在实际工作上注意到了的，但必须唤起湘鄂西全党的注意，才能更有力量。总这一切，你们的中心任务便应是：首先要加强与集中红军的领导和训练，使它能担当起目前湘鄂西革命战争开始发展的使命。要以土地革命的利益真正落到乡村中革命群众贫农中农的身上，要赞助雇农自己分配土地的要求，要发展雇农苦力反对雇主——富农及

一切剥削者的阶级斗争，要以实现工人八小时工作制及改良工人生活来发动广大工农劳动群众实际的去建立和参加工农兵会议（苏维埃）的政权。且这一政权的建立，要成为一种运动来扩大和推动苏维埃政权而向外发展。要以发展工人对资本家、雇农贫农对富农的斗争，发展一切劳动群众反帝国主义与军阀的斗争，来坚固苏区的群众基础与加强革命战争的斗争力量。要确定有计划的经济政策财政方针，来流通苏区内外的群众工作、工会贫农团的组织工作，来肃清苏区内部的一切反动势力与打破红白乡村的界限。要特别加紧党在工人雇农贫农中的发展，要坚决的引进斗争中的干部参加指导机关实际工作，要派最得力最有威信的党员去做苏维埃政府的工作，要实行在革命战争中的军事纪律，尤其要反对党内一切不正确观念，主要的是右倾以及腐化官僚主义现象，这样来加紧党的领导与提高党在群众中的威信。在思想上，要加紧党内党外的宣传教育工作，要从思想上同时从组织上，肃清一切改组派第三党尤其是取消派的活动与一切非无产阶级的意识，特别是富农路线与流氓意识。要特别努力于派遣工农干部，最好是从敌人军队中过来的士兵群众到敌人军队中去工作，以瓦解敌人的力量，引导敌人士兵到革命方面来。这一工作湘鄂西各级党部过去完全忽视，现在必须刻不容缓的加紧起来。你们必须完全实现上述各项任务，你们才是真正来巩固苏区根据地，真正来扩大革命战争，而与整个苏维埃运动求得切实的配合。

第三，红军的总战略及其发展方面。中夏到后，前委几次对于红军作战方向的决定和改变，一般说来是对的。只是最近你们在南华安的作战方向，确定以夺取常德为中心，却渐渐离开了第二集团军目前应以扰乱武长路威迫武汉为中心任务，来配合一三两集团军在湘赣作战的行动。最近消息，你们已发展

至津澧，无疑的你们要向常德进攻，假使你们是以少数力量向常德方向游击，而以主力在长江北岸实行威迫武汉的计划，则这一战略便是正确的了。因为我们所得另一消息，谢彬的一团在汉川附近为红军缴械且伤其团长。此事果确，似你们的主力还未完全南下。总之，你们现在主力必须用之于扰乱武长路与威迫武汉的中心任务上，同时向常德、沙市等方面的游击是必要的，一定要压迫敌人完全居于退守地位，使他们困守城市，使他们经过我们工作的结果而发生内变。这于我们是最有利的策略。你们扩大苏区到十县的范围，这仅是第一步，现在已不够了。现在必须北向天门、汉川、沙洋发展，南向津澧、石门扩大，尤其重要的是必须由公安西向将松滋、枝江、宜都、长阳、五峰完全占领起来，一直打通到施鹤与上下川东。这是你们最可靠的后方，必须有计划的来发展。自□□不是目前便要你们以二六军的主力向西发展，且这些地方敌人的力量亦还不甚集中，但你们必须以发动群众的游击战争来逐渐扩大苏区的疆土，必须要以这一工作成为湘鄂西经常而有系统的工作，要按日计功的来求这一计划的实现。向北发展要建立在□鄂北打通与鄂东北京汉线策应的观点上；这里中央要批评你们上次仙桃镇的夺取还缺少发动群众武装自卫的工作，以致红军撤退，群众不能以游击战术来骚扰敌人，仍然被敌人宰割。固然，这些地方北极会的猖獗，不容许我们工作一下子便收大效，但你们除掉红军暴动队扩大宣传外，实际上发动群众、组织群众尤其是武装群众的工作，争取受北极会欺骗的群众，做得还是很少，这要你们更加注意的。南向发展，你们必须以动员群众为主要工作。湘西群众尤其是常澧一带群众过去党是有相当工作基础的，你们在这些地方，是要以派遣工农干部首先去做秘密工作来发动群众为先决条件，这样，在军事胜利的时候，才更

能有力量来巩固这一胜利。这些发动群众是必要的，然无论如何不能因此发展动摇已得胜利的沔阳、监利、潜江、公安、石首以及长江沿岸的中心区域，更不能减弱目前以二六军为主要部队对于骚扰武长路威迫武汉的中心任务，以牵制敌人进攻一三集团军的阵势。同时为着敌人对于鄂西也采取包围计划的时候，你们必须集中红军力量，发动最广泛的群众，采用游击战术疲惫敌人的主力，四处袭击敌人，以骚扰敌人后方，然后再以我们的主力击破敌人的一方，截断敌人的联系，而给以各个击破。在这种战斗的过程中一刻也不应忽视的，是要在敌人军队的内外以及沿途经过的地域，实行最广泛最有力的对敌人士兵之宣传鼓动工作，动摇他们到红军中来。我们要紧紧抓住这一绝大的可能的优势，给敌人以最有力的迎头痛击。这是我们战胜敌人最有效的方法，而为你们所未曾重视的第一等的工作，你们从现在起便应急起直追的去进行。

第四，苏维埃大会及其改选运动。这次鄂西第二次联县苏维埃代表大会，在成绩上说是空前的。但你们却一字未提到各县各区各乡村的苏维埃改选与建立运动，这一运动在目前湘鄂西是万分重要的任务。假使没有下级苏维埃的改选与建立，则还不能说鄂西联县苏维埃大会及其所建立的联县政府有了真实的群众基础。因此你们必须根据中央最近几次通告及苏准会一切文件来进行这一工作，必须肃清过去苏维埃政府机关一概官僚主义的工作方式尤其是一切腐化分子，党必须千百倍的努力加强党在政府中的领导与党团工作。只有这样，才能从实际中打破农民中“红军可爱苏维埃可恶”的观念，才能从根本上消灭“苏维埃与群众中的鸿沟”。尤其是农民说“现在的牢我都有分”，假使这真是出之于农民之口，那是最严重不过的问题。这不仅在消极上要淘汰过去政府中的官僚腐化分子，并且更应

从积极方面确定苏维埃政府的工作计划，建立群众的革命审判制度。尤其要实行苏维埃代表向群众经常做报告，与经常召集乡村中工厂中的群众大会，来讨论苏维埃政府在群众中所执行的工作。当然，你们反对不要县城与逃兵主义完全是正确的，但当着县苏维埃已经建立到城市的时候，却必须注意不要因此又将乡村中的群众发动与区乡苏维埃政府的工作忽视起来。再则，不知你们这次苏代会已选出了赴全国苏代会的代表没有？如已选出，必须要有充分准备，使这些代表能有具体的意见提向全国大会，同时要立即设法尽十二月中将这些代表输送到赣西南中央区去。如未选出，应立即从各县苏维埃改选起，然后开全特区的代表会选举正式代表。在中央决定的苏区工作计划中，联县政府即是特区政府，在下一开大会时，可将这一名称改正过来。

第五，土地、农民问题。关于土地问题，你们固然抓住了中心，以重新分配土地的主张使土地革命的利益直能落到贫农中农的身上，但你们在分配的标准上却还有不妥的地方。如单纯以人口为标准，在江西各县的经验看来，仍然有助于富农，因为惟有富农家里人口特别多，而贫农尤其雇农苦力大都是单身汉。只要是一个人便分得同样多的土地，则富农可因其子女多家庭大而占有很多土地来经营。至单纯依劳动力来做重新分配土地的标准，正如你们说也有不妥。因此中央特决定以人口劳动力混合起来做标准，具体的办法已见苏维埃区工作计划。你们在土地问题决议案上做了一些错误，特别严重的是你们将富裕的中农界限简直弄到富农身上去了。所谓雇有少数工人的中农，那简直是富农。一般的界说：1. 凡是不剥削人也不被人剥削的才算中农，所谓富裕的中农最多只是偶偶雇有□□工的农民。若已经雇有少数工人，绝对不能算做中农（国际苏维

埃建设决议案中说雇用—一个以至更多的长工便为富农之大致标准)。你们要分清富农与中农，要抓紧对中农的联盟是对的，但绝对不容许对富农有丝毫让步，不然你们回复到过去富农路线中去了。同时你们对于重新分配一切土地问题也弄得不清楚。你们没提出反对没收一切土地的口号，这个口号虽在鄂西永未提出过，但却很普遍于湘赣。你们应解释这一口号的危险，以防止在湘西工作时会碰到平浏传来的影响。在分配上，你们定出多种办法都是不妥的。不管这个地方中农多与不多，只要发动起群众自愿的自己决定重新平分土地及其办法，则农民将自己的一切土地重新分配起来，只要尽可能不侵害到中农的利益，这有什么不可？而且是最彻底的肃清封建剥削的办法，中夏报告中举例说，监利中农占农民全体百分之八十，这使我们不能尽信，难道监利的人口这样少吗？是不是这是没收地主土地以后的事？即使中农占多数，但农村中果有大批的贫农、雇农、苦力以至流氓、土匪要分得土地耕种，则依着大多数意见，仍然要使富裕者即雇有少数工人的富农受到侵害，而执行大家重新平分土地的办法。你们议决案上又写着要进行人口土地的调查统计，以帮着土地分配，这也是很迟笨的办法。要知重新平分土地，可以—乡—乡来做的。只要这一乡村能发动起广大群众，能组织起贫农团，吸引中农（绝不是雇有工人的富农）在其组织的周围，则土地的多少肥瘠、人口多少劳动力如何，都是可以由他们自己的会议（农民苏维埃——吸引广大群众参加的会议）的讨论便解决了。再所谓劳动力，并不是要精密计算某人力大某人力小，某人是大脚妇女，某人是小脚妇女来计算，更不能以有无耕具、耕具多少也算在“劳动力”之内，而只是要以成年的劳动者能够参加田事的各种工作的来算。区乡苏维埃政府只要综合这些结果，便可得到很正确的统

计（自然在这过程之中要去建立经常的有系统的统计机关）。所以根本问题，不在派人去做调查统计工作，而在指导党的支部去做发动群众、组织群众的工作。你们决议案中提出，废除租佃制度，不禁止雇佣制度，这样写法是不妥的。第一废除租佃，只能废除封建式的租佃制度，但不能禁止转租，这在俄国十月革命后还施行的。不禁止雇佣制度为什么要写在土地决议案上？在民权革命阶段中，固然不应禁止雇佣的事，即在社会主义革命中，又何尝一下子可以消灭资本主义式的赁银制度呢？而写在土地决议案上，倒反弄得人莫明其妙。你们又提出苏维埃农场集体农场的问题，这在目前都是些过早的办法。即原始式的“共耕”，依照江西分田的经验看来，只要农民有了土地有了农具，他们连共耕都不要了，现在从何说到集体农场。正确的办法还是依照苏区工作计划上所规定，由苏维埃政府集资制造农具出借农具，或出借资本种子，这对于贫农、雇农、苦力倒是最有利益的事。中夏来信中还有这样一句话，说过去党部因反富农结果，曾主张没收残废孤寡及革命家庭的土地。这句话的意义使我们不甚明了，因为没收这样人的土地固然不对了，但何以因反富农而牵连到他们？是不是因为过去富农路线盘据了指导机关，竟将地主富农的家属算做革命家属，被杀掉的地主豪绅的孤寡算做一般孤寡呢？这种例子在江西是有的，而且朱毛红军中及赣西南党部中还有一种理论根据说，地主豪绅的妻女如不杀他们，只有分田给他们，否则岂不饿死！因此中央要提醒你们不要因反富农过火，而又使富农路线抬头起来。中央这种警告，依据于你们对中农的认识与赣西南的经验是完全有根据的。关于贫农团的组织与反富农的斗争，在苏区工作计划中说的最为清楚，你们必须坚决的依照执行。你们政治土地决议案中都未提到贫农团的问题，也是一个重要

缺点。

第六，经济政策与财政问题。一般的在苏区工作计划中都已说到，现在只根据中夏报告中所提到的，再为你们解说几个问题如下：你们看出过去禁止农产品出口的错误是对的，你们在这里就必须注意到怎样来允许自由贸易与流通经济。这个任务除去依据于商人在不违犯苏维埃政府法律下的自由贸易来流通经济外，我们还须确定在不必要的时候来限制物价（不管是农业品或其他货物）也是不对的。一般的粮食固不容许富农奸商来高抬价格操纵市场，但过分的跌价也是于农民无利的。这里我们应从积极方面发动贫农中农组织贩卖合作社，以压制富农的操纵与投机，应组织城市工人、贫民的消费合作社与农民贩卖合作社，订立廉价的合同以便利工□并巩固工农的联合。为的经济的流通就要注意于现金的出口和集中。多量的现金的出口，必须得苏维埃政府的允许。政府应发行纸币，定名统一中国苏维埃国家银行××特区分行（每一特区一个集中的分行）。纸币要统一，纸质要能经久，要将旧时的纸币逐渐收回。一切税收罚款都要以这种纸币缴纳，以增加人民对苏维埃国家银行的信心，同时也就将现金逐渐集中起来。纸币的发行不能不要有计划，开始的时候不能超过所存的现金很多，一定要在人民的需要上来增加币额，不要在政府的开支上滥发纸币。因此政府的预算开支尤其是党的开支，必须有计划、必须节约，且要绝对禁止浪费。红军的开支是万分需要的，但亦须减去不必要花费与浪费。对于苏维埃政府中党部中乃至红军中的腐化分子，必须施以严重的打击（刑法上的惩罚），而尽量的淘汰出去。

第七，工人运动及工会工作。鄂西最严重的问题之一便是没有工人运动与工会工作，这样怎么能树立起无产阶级对于农



民的领导呢？所以中夏报告中几次说到，无论在党部中苏维埃政府中都极端缺乏工人干部。这种现象决不是偶然的，在你们政治决议案中竟未将树立无产阶级的领导成为中心问题，甚至连工人运动工会工作都未提到，这可是农民意识影响之深。尽管你们天天嚷着反对农民意识，假使你们不去实际的进行工人运动，组织工会发展工人斗争，则加强无产阶级的领导将缺乏了实际的基础。工会工作的具体办法已见苏区工作计划，全国总工会亦将有一苏区工会工作的计划发出。最根本的一点，你们必须发动工人群众的斗争，在斗争中强健起工人阶级的组织力量。城市的工会、乡区的雇农工会统应如此。在工人运动中还有一中心问题，便是驳船工人与码头脚行工人的运动。驳船工人的工作不仅在其反雇主老板的斗争上，在其生活改良的要求上，你们需要领导，尤其重要是他在苏维埃区域的经济流通上政治宣传上军事交通谍报乃至运输，都可担负起重大的使命。假使你们能将驳船工人统统组织起来，你们便可利用他们沿江而下直达鄂东，再远点还可到九江与九江驳船工人联接起来，直往赣江与信江两苏区。襄河的工作做得好，可直通鄂北。驳船工人又必须与码头脚行工人工作联接起来，才能收效更大。工会组织工作必须努力加紧，要使之成为苏维埃政权的柱石。各苏维埃政府必须尽量的吸引工人干部来担当指导工作。苏维埃政府要取得工会、雇农工会以及贫农团的帮助进行各种社会事业，如合作社文化教育事业等等。这一切事业当然要尽量吸引全部劳动者参加，只是不要剥削者。

第八，群众斗争与群众组织。在苏区不仅要发展工人斗争，并且要发展一切劳动群众对剥削者与对苏区外的统治阶级的斗争，来扩大与加强苏区群众斗争力量。过去鄂西之所以养成北极会、硬肚会的势力，主要的原因还在你们没有群众工

作，没有养成与发展群众的斗争力量，以致没有斗争过的工作群众会被地主、豪绅、富农所欺骗，甚至还有“反水”的事情。过去不坚决反富农及至反富农又连中农不分，当然也是重要原因之一。因此，你们现在必须加紧群众工作，尤其要加紧派人去做所谓白色区域的群众工作，要以赤色区域群众有利的事证去影响所谓白色区域的群众，要发动赤白区域群众联合的斗争，来反对地主民团的反攻，来反对帝国主义国民党军阀的压迫。只有在这些斗争的统一战线上，才能打破赤白区域的界限，才能联合一致的反对北极会、硬肚会老师的煽惑与富农改组派的欺骗。对付敌人对我们的游击战，也只有在发动广大群众的斗争与其武装自卫上，才能根本消灭敌人在群众中部分的凭借。只要敌人失掉了群众的凭借，他将在农村中不能有任何施展。如只靠红军来消灭敌人反动武装的游击战，将使红军“疲于奔命”，我们对付敌人教训应拿来自教。反帝的工作，在你们那里简直只字都不提了。土地革命的运动要不与反帝斗争相联系，反帝工作要不建立在土地革命的基础上，将永不能发动起千万万的群众来进行长期的艰苦的反帝斗争。在你们那里，反帝斗争显然已有了最实际的意义，长江上游之被外国炮轰击，国民党军阀在帝国主义飞机大炮顾问的直接帮助之下来进攻红军，这就更需要动员最广泛的群众来进行反帝国主义的运动。反帝同盟也须普遍的组织，凡是劳动群众团体（及中农个人），都须吸引进来。关于青年妇女工作，你们也须根据三中全会的决议，坚决的帮助团的工作与加十百倍的注意妇女运动。最主要的是要吸引青年妇女参加一切斗争，要吸引她们参加一切政治活动。关于青年妇女的会议（青工青农代表会、贫农妇女代表会）也要时时召集，以便加强他们的组织力量。

第九，红军问题及群众武装组织。关于红军的改造，你们

才开始进行。苏区工作计划中所提出的办法与编制中的规定，在原则上你们必须求得全部的实现。自然这一改造，是要在斗争中在行动中去逐渐实现，不是要你们停止作战或是机械的一下子便做到的。二六军过去的关系不好，必须从政治上组织上求得解决，必要使二六军自己认识本身的弱点与错误，必要在巩固与加强二六军的观点上来相互批评。只有这样，才能如国际所希望有造成红色铁军的可能。群众的武装组织，你们必须依照苏区工作计划所规定，将一切工农劳动群众都动员起来，编制在赤卫队或赤色警卫队的组织之内而成为地方的武装。在这里，再依照县区来组织红军补充军（即后备军），准备随时可补充到红军中去（红军补充军一般的原则是已经属于红军机关指挥之下的武装训练组织）。此外，少年先锋队亦必须普遍的组织起来，予以军事的训练。这一切地方武装组织是不能离开生产的，只有少数的为着需要如城市的赤色警卫队部分的充当“民警”。乡村的赤卫队部分的担任警戒部署，是要暂时脱离生产的，所以要试行轮班制度。在作战的区域，赤卫队、赤色警卫队全部都须经过该县苏维埃赤卫部，而调到（少年先锋队则经过其本地指挥机关）红军乃至军委的指挥之下，最主要的是用来会同红军补充军实行游击战术，以骚乱敌人行动与阻碍敌人进兵。目前的湘鄂西，这一任务必须立即实现起来。尤其是洪湖附近的几县，更要能如平浏一样，即使红军不在这里，地方群众的武装战斗也是能使敌人的军队不敢深入。这是苏区巩固后防巩固阵地的最根本工作之一！次之便是你们在俘虏与敌人士兵中的工作太没有了。你们上次从仙桃镇撤兵时，共俘虏了二百多名士兵，但未提到在他们中间的工作如何。假使在他们中间能有很好的宣传教育工作，放他们一些得力干部回去，必须在其他敌人部队中发生极大影响。要知红军现在与

敌人大部队作战，主要的要能做到敌人部队的瓦解。你们在这一工作上，必须特加注意。

你们对汉川独立师的处置，中央是同意的。只是你们必须帮助汉川游击队的发展，来深入土地革命，扩大苏维埃区域。对于二军中吸鸦片的分子，单纯以禁止甚至以枪毙的办法来解决是不妥的。你们可采用第五军的办法，将一些瘾大而不能禁掉的人首先编到非战斗兵的队里去，如当伙夫、输送兵等等，然后再逐渐淘汰出营。总之，能禁的则禁，不能禁的则须设法淘汰，硬以威令来禁，即使一时收效，还是要减弱战斗力的。同时，一般禁烟在苏维埃区域应以有系统的教育宣传运动为主要方法，以及在“革命舆论”上的“贴黑榜”等的方法来鼓励戒烟，不应用军阀政府的高压手段，因为共产主义者应当认鸦片是一种“社会病”。关于飞机投弹的预防法，你们须预先告诉农民群众，否则会引起群众过分的恐慌，而有害于军事上防御和进攻的行动。红军中党的工作，你们须遵照规定办理。红军之中各级党部的书记，原非要政治委员兼任，政治委员得参加于同级的党部会议，且有权撤换党的书记或解散党的委员会，其职权正如中夏来信所说。党委员会应设在政治部下，有时政治部主任可兼党委书记。党委名称应依编制统一起来。

第十，党及干部的问题。在中夏报告中最缺乏的是关于鄂西党的情形的说明。据我们过去所知，鄂西党是充满了农民意识，无产阶级成分极少，工人干部极其缺乏，党的支部没有健全生活，党内充满命令主义的精神，没有适当的党内民主生活，纪律的执行毫无自觉性与教育性，不是用枪毙来恐吓，便是放松纪律，党内更没有宣传教育工作，腐化官僚主义的分子甚至富农分子还保存在党的指导机关中。这种现象，不知现在改正到如何程度？下次报告务望能作具体的说明。目前最紧急

的是你们须依照三全扩大会组织决议案及国际组织决议案对苏区指示的部分给以全部的实施，这首先就须广大的向工人、雇农、贫农开门，坚决的肃清党内一切腐化官僚主义富农分子。对于工人干部的引进，要带有充分的教育性。支部的生活必须建立，而且须实行巡视办法，实地去检查下级党部的工作。要尽可能办党校或流动训练班，并从实际斗争中培养新的干部。在你们这“青黄不接”的时候，中央固然要帮助你们以得力的工人干部，但这仅是极少数，大批的工人干部还须由你们自己训练出来。你们必须出版党报，编辑人员中央只能派一二人去。军校（军校的办法军委另有信给你们）的教员，对此间的希望也不能过奢，因为即有几个较好的，亦不能统统都给鄂西。军校学生，此间将介绍一些工人分子去，但因交通关系无法多送。你们最好还是注意于武汉的工人，只要红军中有了几个武汉工人，由他们自己辗转陆续的介绍，许能多找些工人干部去。派赴鄂西的干部，统归你们分配工作，不一定死板的照中央的预定，只是特委、军委、军政治委员等职务，则必须得中央的批准。你们请求通过的人，中央均同意。惟孙德清同志要求调换工作，未具理由，中央不能照准。特委、军委之外，依新的组织法不必再组织前委。在作战时，第二集团军总指挥与政治委员有全权解决军事行动中的一切战略与工作方针。如须“集思广益”，则可召集军事会议，要军长、军政治委员甚至师长、师政治委员都列席讨论。

中央为加强特委工作起见，决定派王凤飞、刘士奇两同志参加湘鄂西特委。中夏在军中时，凤飞同志可代理书记，逸群<sup>(1)</sup>同志即为军委书记。目前士奇同志可先去，凤飞未到前，仍以逸群代理特委书记。

第十一，加紧两条战线的斗争与反对一切第三党派及其思

想。在目前的鄂西，改组派、取消派的活动虽不如鄂东北湘贡边那样形成组织，但过去鄂西党对于改组派、取消派在思想上的斗争却极其缺乏，尤其是鄂西的富农路线既未肃清，而富农的基础亦不甚弱，在在有可以为取消派、改组派乃至任何第三党派利用的机会。所以湘鄂西党部对于任何第三党派在思想上的斗争以至组织上的打击，丝毫都不能加以忽视。在这里，就首先需要党内坚决的进行两条战线的斗争，来巩固党的正确路线在群众中的领导。过去中央所犯的“左”倾的错误，在三全决议案上已大概的指出。这种策略上乃至理论上的影响，在鄂西党内亦存在着的，显著的如你们这次决议案对于革命高潮与不平衡发展的认识，还是因袭过去的错误，在策略上遂致对非苏区的中心任务与苏区的巩固还认识得不明了而有缺点。你们现在应根据三全决议尤其是国际决议与国际来信（不久便给你们送去），从理论上策略上都要弄个清楚，要□过去一切“左倾”的错误及其残余都要完全肃清。这在鄂西表现得明显的如对苏区过去没有巩固观念，扩大红军而不求加强，甚至连农民少数需要自卫的地方武装统都集中起来，对中农也说他是反革命与中农一律反对等等。在反对“左”倾的斗争中，自然最主要的危险还是右倾，如富农路线至今尚存留在党内，地方保守观念未尽剥除，对于工会工作之完全忽视，在妇女问题上对封建思想的投降（自然在现在便要打破农民的习俗也是要不掉的）等等。尤其重要的还是目前正当敌人加紧反攻与包围的当儿，稍有认识不清，便有使失败情绪、逃跑主义、上山主义等等观念一齐迸发的可能。这需要鄂西党集中主要火力来反对，同时也要反对一切对于右倾或“左倾”的调和倾向。还有一个严重的问题，便是实际工作中的机会主义，这在鄂西党官僚主义、命令主义、机关主义都很严重的地方，很易于助长下级干

部中这种“口是而行非”的现象。要你们更加注意，要从工作的检查中根本予以肃清。

附：关于军事行动对于全局方面，中央还有新的指示，不日即寄来。

中 央

### 附：邓中夏给长江局转中央的信

（一九三〇年十月十五日）

长江局转中央：

我于初九日搭船动身，经过五六天才到赤色区域之白螺矶，在牌州时我的船虽被白军拉了一次差，与白军同船行走，因应付得宜，幸未发生变故，一路平安无事。十日午抵白螺矶，此处离后方办事处尚有约九十里之路，十一日到军事政治学校，十二日才到后方办事处。兹将所得情形择要报告如下：

1. 第二军团开往江陵，进攻沙市、荆州，虽沙市未攻下，据说得省总总行委命令变更策略，放弃荆州进攻武汉，于是第二军团分二路回师，一路由潜江、荆州、天门等县由襄河北，一路由江、监、沔、汉川由襄河南，此项战略显然与中央与长江局所规定者不符，当即派人飞至传达，每日一函，已共去四函，嘱其将军队调回先集中洪湖附近，候开军事会议后再行渡江截新武长路及占领岳州。惟据我观察，第二军团是否能担此重任尚是问题，因其战斗能力实属有限，从上次进攻监利失败，此次进攻沙市无功可证。虽然如此然，无论如何须照中央决定执行，至于第二军团本身之弱点，迅速设法予以补救。

2. 监利自红军开经荆沙后，地方空虚。只是农民枪支在扩大红军口号之下全数提出，赤卫队亦宣布解散，因此地方毫无自卫能力。监利白党政府见此弱点，即乘虚派队清乡，于是有几乡的苏维埃政府尽被焚毁。监利白党军队虽非正式军队，但其常练队为桂系陶广残部所成。人数共七百，枪亦如之，战斗力甚强。最近亦学会我们的游击战术。分为小队四出下乡至焚毁苏维埃机关，大杀大抢呼啸而去。甚至我们唯一的河口白螺矶亦十日前被陷一次，因此农民大起恐慌。监利县党部县苏维埃不得已搜集余枪，将军事政治学校学生编成游击队抵抗白军。所幸数日以来接战四五次，学生皆获小胜利，前后毙死敌三十余人，学生亦损失四五人，虽未缴得敌人枪械，而敌人气焰消戢。但赤区恐慌状态仍未过去。

3. 最重要者为赤区反水问题。现监利已有数乡完全反水与白军完全合作为之向导，并组织硬肚会、北极会等团体，甚至有一次在某处开群众大会，群众突起暴动当场杀苏维埃工作人员四十余人及党部共产党三十余人，其严重有如此者。农民反水纯非偶然，有与经济原因甚或土地政策之不当，原来鄂西土地并未平均分配，凡从地主处没收之土地只转给原佃农贫等，少数人民均未得到土地。所谓流氓地痞，即党部苏维埃负责指导责任的人亦认为不良分子，当然不得分配土地。因此我们的基本群众雇贫农以及失地的游民无产阶级，都未得到苏维埃的实际利益，这显然过去富农路线的结果反富农斗争方法之不当。自从此地接到中央反富农策略以后，他们并不是动员雇农贫农群众与富农实行阶级斗争，而是利用苏维埃权力，富农实行一种特捐，甚至还有绑票的行为，最出奇的有一飞条子办法，侦知富有余钱即由政府下条子征收其半，名为借贷实同夺取。总之，以此种办法代替阶级斗争的正确办法。最错误的



是，土地连中农亦不分与，将中农亦当富农看待，党的出版物公开的指出富农、中农均是反革命。以监利来说，中农确占农民之绝大多数，据说占百分之八十，我不相信有此大。因苏维埃政策的害来，于是使中农群众的怀疑动摇而跟富农走了。因此我们的同盟群众中农，亦觉苏维埃政权为不当。所有农产品完全禁止出口，以监利来说，谷米、黄豆、芝麻、棉花有得出口，现因禁止出口，于是金融异常枯竭。现只发行信用券以度日，信用券人民虽不用，而暗中却有拒用行为，盐与煤油大起恐慌。在现时并非不可与外面交通，如白螺可以直通汉口，而是自己封锁。总之苏维埃政府只有防止奸商的消极办法，没有活泼金融的积极政策。财政方面更是些无计划，直到现在还未实行革命的累进税，何以尚不执行，他们说有何标准呢。各色各样的捐费如互济捐、少年先锋队之费、鞋袜捐等。如一家子，父亲加入互济会，儿子加入少年先锋队，女儿加入鞋袜缝纫队，则一家人捐费就不少了。而此种捐费并非乐捐，只是强迫征收。因此这在农民看来，与国民党苛捐杂税无异，因又引起群众绝不满意。

4. 工作人员的腐化。党部苏维埃的工作人员造成另一风气，衣履极为整洁，饭食必有鱼肉，手上金指亦屡见不鲜，并且扯拼伴，即暂时夫妻，上海话所谓打炮莽行为。再滥用专威，对苏维埃表示不满者，则往往加以反革命之罪，用非法拷打及逮捕下狱。农民说现在的牢我都有分。党部苏维埃与群众之间隔着一条深的洪沟，一般的说各级党部各级苏维埃工作人员能力非常之弱，并不知如何领导、如何工作，即不如此则饱食终日。一时风气而竟有党红军可爱、苏维埃可恶之风，因红军中工作人员皆能刻苦纪律亦极严肃，亦无骚扰农民行为。上述种种皆造农民所反党的重要原因，现时鄂西确有极大危机。

鄂西旧特委并且改组，现正派人往各地改组去，但旧特委本身对土地问题经济政策根本不明了，他们虽从实际教训中知道现状不能继续下去，然而他们并未找到正当的补救方法。关于农民的分析仍是一塌糊涂。土地分配虽提出重分，但又提出没有残废孤寡及革命家属的土地，又提出什么生产合作社、集体农场等幻想的办法，并说要在最近召集监利县区委开第四次代表大会纠正这些错误，并确定新的政策。汉川红军中央独立师，前些时被敌人截击分为一二部，仍在汉川一部，后窜监利之一部共二百余人，枪有百余支。他们到监利时正是监利反动正盛，监利县委及县苏维埃请其留此彻击镇压反动，该师亦允许，但给得粮食子弹充实之后，都□□回汉川。他们说省委所给我们的任务是进攻武汉，不应留监，但该师行至沔阳又遭失败而回监利，该县县委当不满意，甚有人主张缴该师之械者。我适到此，召集县委、苏维埃、中央独立师、军事学校共合会议，指出该师过去错误，并决定该师暂行留监游击，并将监境内学生军、农民梭标队、少年先锋队与中央独立师组织指挥机关，实行镇压反动并恢复旧有赤色区域。又由学校派人帮助该师整理，该师士兵中地方观念、极端民主化观念及浪漫不守纪律都极深，师长吴英甚好，政治委员黄一光因能力弱故观念不好。士兵中政治观念错误多有由黄同志助长者，该师原由他一手造成，而他又是汉川人，因此对从外派来的人颇有歧视。此点我即当面批评，他已接受。鄂一切重要机关并不集中后方，办事处与学校相隔一日之遥。与特委及鄂西联县政府更隔三日之程，而且途中常发生障碍，以致联络上非常困难。似此如何实行统一指挥，我拟候旧特委及前委负责人到后商议一适当地点，把些机关集中起来。这是以上数日观察所得，先行报告，当然还不详细，容后再述望加以指导。

另有要求数项如下：

1. 请将国际最近关于中国的几个决议案及中国接受国际指示的决议火速寄来，此时正得其用。

2. 所有书籍，应大批寄来。我们已有数船□走汉口，可以代红旗日报及他单行刊物可由邮寄收到。

3. 请将中国全国地图，湖北、湖南、四川地图，湖北分县地图，武汉三镇地图，单张的成本的各样至少购五份寄来（此地一张也无），以后还望源源寄来，越多越好，至要至要！

4. 请派得力军事政治同志来，刘鸣先、叶剑英应即刻来。伯承<sup>〔2〕</sup>如留汉，非宣能来更好。刘宁院工人如回汉，须派数人来此。旧特委要求李灿英同志来作妇女运动，湖北省委派来之□宇同志何以未到？

5. 洪湖军事政治学校下期招生，请于武汉招二人上。招集湘鄂籍工人百人送来。

6. 请派无线电话的同志来并携带应用电器，又须与中央长江局约好密码。

7. 写信药水送来并示知用法，我所存留特科之铺盖行李，请交人带来。

此致

布尔什维克敬礼！

中 夏

根据中央档案馆保存的档案刊印。

## 注 释

〔1〕即周逸群。

〔2〕即刘伯承。

## 中共中央政治局关于最近 国际来信的决议

(一九三〇年十一月二十五日)

政治局讨论过国际来信之后，决定：

(一) 完全同意国际执委的这一封信。

(二) 认为：三中全会一般的已经接受了国际的路线，立三<sup>〔1〕</sup>同志在三中全会之上也已经承认自己的错误，但是三中全会没有把和国际路线互相矛盾的立三同志的半托洛斯基路线彻底的揭发出来，亦还没有对于立三同志路线的影响占着优势的时期里面政治局的工作，给以正确的估量。——立三同志的路线，是用“左倾”的空谈，掩盖实际工作上的机会主义，掩盖对于真正革命的组织群众领导群众斗争的任务的机会主义消极态度，而在实行上领导党走上盲动冒险主义的道路。

(三) 认为：这种对于立三同志路线显然不充分的揭发，包含着对于“左倾”错误的调和态度。在过去，这种调和态度帮助了立三同志路线的形成和发展，因此三中全会没有揭发立三同志的路线，这就使执行国际路线的主要任务没有能彻底解决。

(四) 这种情形，就使三中全会对于立三同志的各个反对列宁主义的论调，没有受到必须的充分的批评。例如对于立三同志对于策略转变问题的半托洛斯基主义的理论，只批评他是

机械的。

(五) 认为必须根据三中全会的议决案，根据政治局的本次决议，根据国际执委的来信，对于全党党员解释立三同志半托洛斯基路线的实质，解释这种路线是和共产国际路线互相对立的——公布上述的材料和特别发一告同志书。

(六) 认为现在要集中全力反对党内机会主义的消极态度和实际工作上的机会主义，这种情形是立三同志半托洛斯基主义理论的基础。现在“左倾”空谈的掩盖去掉之后，这种情形就特别的暴露出来。同时党应当加强反对托派的斗争，因为有些托派分子现在企图回到党内来加紧破坏的工作。

(七) 这次决议是补充三中全会的决议。认为必须实行坚决的斗争，反对露骨的机会主义的曲解的企图，——就是想把三中全会的议决案以及这次纠正立三同志的路线，解释成为改换党的路线——变成了退却的路线。同样，反对把三中全会和国际路线对立的企图。

(八) 立三同志以及赞成过他的同志已经承认错误，党的领导机关完全和共产国际执委同意，这些事实使政治局认为在党内实行“公开辩论”立三同志路线问题是不适宜的——现在对于党正是很困难的时候，这种“讨论”只能使党的力量离开不可迟缓的很重要的实际任务。因此决定：关于立三同志路线只限于解释工作（解释工作之中，仍旧是须要各同志的详细的讨论）。

(九) 认为团的三中全会在少共国际和党的领导之下，已经一般的接受了国际的正确路线，同时，团的三中全会的决议之中，有些地方的措词是和少共国际来信不同的（对于“左倾”机会主义路线没有彻底揭发，对于取消团的主张没有认清是反对列宁主义的路线问题）。政治局认为团的中央必须把过

去的错误路线，遵照着这次决议和少共国际来信彻底的纠正。

（十）这次决议是补充三中全会的决议，所以用通信方法询问所有的中央委员是否同意，并且把这一决议报告国际执委。

一九三〇、十一、二五

根据中共中央党校出版社一九八九年出版的《中共中央文件选集》第六册刊印。

## 注 释

〔1〕即李立三。

## 中共中央关于苏区妇女工作计划

(一九三〇年十一月二十八日)

妇女工作本是整个革命中之一部分，对此工作的布置应在整个革命工作中来布置。现在党对于苏区最中心的任务是发动广大工农群众，深入土地革命，推翻反革命的国民党政权，反对国民党帝国主义进攻红军，为巩固和扩大苏维埃政权而斗争。因此，对于劳动妇女运动的中心任务，亦就是要号召和发动广大的劳动妇女群众参加革命，来配合这一总任务。只有土地革命，只有苏维埃政权能够彻底肃清封建势力，解放妇女的出路。并且要使苏维埃区的妇女群众更加深的明了，只有扩大和巩固苏维埃区向外发展进攻敌人的路线上，才能保障现在苏维埃区域中妇女所得到的或将要得到的一切利益。因此，目前党对于苏区劳动妇女运动的主要任务：

一、发动广大的妇女群众尤其是贫农妇、雇农妇群众参加革命战争，为巩固和扩大苏维埃政权而斗争，完成土地革命的胜利，保障一切被压迫群众的自由解放。

二、彻底实现苏维埃政府对于妇女的政纲，废除和毁灭旧社会的法令，反对封建家庭的压迫与剥削的关系，保障劳动妇女在政治上参加政权——选举权及被选举权，在经济上经济独立，得到土地权；在法律上男女平等得到公民权，在婚姻上得到男女婚姻自由权；在劳动法上得到女工保护法以及一切母性

的保护，设立儿童院等。这一问题，在工农政权之下，仅限于宣传是不够的，而要迅速来实现。这一实现，须要有一个正确的全苏区一致的行动纲领。

### （一）

加强党的领导，动员党员讨论和规划具体实现的方法，根据中央九十三号通告中所规定的原则，配合实际情形，来充实这一纲领的内容和实施的方法。这问题的讨论，必须全党来注意，仅仅妇委来讨论是不够的，并且这一纲领，经过党团的活动而成为各级苏维埃政府设施的标准，经过群众的讨论而成为工农劳动群众根本拥护的政纲。

### （二）

在讨论中要与过去的一切经验来联系，特别要联系到不正确的观念和解决问题的错误，努力与这些错误作斗争。因为这种不正确现象，已经是直接妨碍发展斗争的障碍物了，并且直接修改了苏维埃政府和无产阶级政党对于劳动妇女的政纲。

一、有些地方曾有过阻碍妇女参加会议的事实，甚至像湖北有苏维埃政府的地方，限制妇女的选举权，又如赣东北参加政府的女代表，不是经过群众的选举，而由个人来指定或委派，这一现象在赣西南有些地方也是如此。

二、企图把妇女运动由一般运动之中领导到孤立的形势，不在整个土地革命的方针之下立刻实现劳动妇女的土地革命的利益和参加政权，而仅以婚姻问题为主要。因此，客观上男女



两性斗争的现象，亦因此而起。或者惟恐妨碍土地革命而对于婚姻问题发生极端的陈腐观念，根本取消妇女特殊的要求和运动。

三、限制婚姻自由，例如赣西南永兴二月间的代表会议上，对于婚姻问题曾这样的决定：婚姻要由政府许可，政府批准。不能离婚的条件：红军官兵不能离，结婚后带残废不能离，离婚要得双方同意，离婚要经过苏维埃许可。另一方面，在结婚离婚绝对自由口号之下，发生了无政府的混乱状态，引起农民群众尤其是红军的不满意。在婚姻问题上这两种错误，前者是封建式的，后者是无政府主义的倾向。这都是违背无产阶级政党的原则。

四、有些地方分配土地的时候，甚至豪绅、地主的家属（丈夫逃走了，留下妻女），亦与普通农妇一样的分配土地，而且有些人分着好些的土地。这当然违背工农政府的原则。

五、腐化的现象，一部分党员、团员或是政府机关群众团体负责人的腐化。一般的苏维埃区域有为恋爱而怠工，生活奢侈腐化，男女关系浪漫，而引起群众的不信任。这种错误可以直接阻碍群众斗争，损失政权和政党的威信。

六、有些地方男女平等成了纸上空文，不积极去实现政府和党的政纲，不切实帮助妇女做事能力，不实际去工作，而是消极的在政府上挂几个委员名字。

对于以上的非无产阶级的立场的错误，已经在实际问题上成了严重的问题。从党内起一直到群众面前，要尽量的宣传教育去纠正过来，提出正确政纲，使群众了解，得群众拥护，并且要以群众力量来监督、批评甚至在组织上来裁制并撤换阻碍革命的腐化分子。这一工作不仅是可回答反动派的借口，而

且可以夺取广大群众，巩固和扩大为苏维埃政权而斗争的运动。

### （三）

建立党的妇女工作。

一、在苏区妇女积极参加革命斗争的环境中，女党员数量极薄弱，在赣西南仅占百分之□，在海陆丰五千党员中，妇女仅占四百人，其他区域亦同样很少。因此，党应该利用客观环境，在开苏大会的前后，发动一个极广泛的征求女党员女团员的运动，领导机关应当按照环境的可能规定数目、日期，在支部中去执行。组织征求组，准备共产党的妇女政纲的宣传大纲，并且可以用革命竞赛的方法，分组进行（革命竞赛方法当地去规定）。在征求女党员中，特别要注意吸收在斗争中的觉悟的雇农妇和贫农妇以及手工业女工，务须防止反动派、富农分子、AB团的分子潜入在内。

二、必须准备新党员的训练班的工作，准备训练大纲，什么是共产党、怎样做共产党员等等的初步常识，领导她们参加斗争，在斗争中注意在实际问题上的教训来教育她们。

三、建立各级妇委。参加妇委不一定女同志，男同志亦需要参加工作。各级指导机关，经常派人出席该级妇委会议，帮助和督促妇委计划工作，且经常实行检查工作。同时参加妇委的人，必须参加指导机关和指导机关之下的各种委员会，使妇女工作的布置与各方面发生联系，而必须将这一工作建筑在总的工作之下一致的行动。

四、妇委的任务：（1）收集妇女生活要求材料，研究讨论计划，向上下级党部建议；（2）经常巡视检查支部中或群众团

体政府机关的妇女工作，注意两性问题的腐化怠工的现象，奉献上级机关并向上级机关具体的建议如何来防止这一现象；（3）在没有支部而有妇女群众的地方，妇委应发展女同志，建立支部并帮助支部工作；（4）经常向上级机关按期做报告或通讯；（5）妇委要团结积极分子在妇委的周围。

五、妇委的分工：设书记和秘书各一人，或兼职亦可，委员以五人至九人，分配参加政府、农会、工会、互济会、贫农团、党团、少年先锋队、赤卫队、青年团的工作。这样，可以在妇委中会集各方面的分子。其他还要指定妇女通讯员，专门在群众中去收集妇女生活具体材料和妇女要求及其他消息，经常向机关报告或上级机关投稿。这一通讯员在文化程度落后的农妇或许不可能，要用识字的人或其他能写的人去担任。

六、在苏区特别需要训练女党员，除领导她们参加各种会议以外，特别要吸收她们参加训练班，有必要时可以组织妇女单独训练班，因为在农村的妇女文化程度特别较男子来得落后。

七、建立赤区附近的白色区域的妇女工作的联系，尤其在城市中的女工，建立支部，发动斗争，尽可能与赤区农妇发生联系。

八、妇委在妇女群众斗争中要起领导作用，有计划的在党的路线上，去发动广大群众斗争。

九、吸收女同志参加党的领导机关工作，特别要吸收雇农妇和贫农妇或女工分子来参加，培养革命的女领袖。

十、建立各级妇委的关系，每月按期向上级机关做报告。

十一、特别要注意妇委的经常工作，有计划发动群众工作，每月计划一次并且要检查工作的成绩。

#### （四）

在群众中的妇女工作。

一、目前最主要的中心工作，是要号召极广泛的妇女群众参加反对进攻红军、拥护苏维埃政权和准备全国代表大会的工作的紧急时期内，特别要严密组织和分配妇女特殊工作。

（1）除组织洗衣队、宣传队、慰劳队、交通队、制鞋队、运输队等之外，特别要组织妇女侦探队，授以侦探知识，严密的在军委或赤卫队部指导之下，在各乡建立绝对秘密的侦探组织。

（2）为要满足妇女群众要求武装，可以授以军事训练，当以青年妇女为主干，尤其要吸收雇农妇、贫农妇起领导作用，收编到赤卫队、少年先锋队去。因为大队的妇女编入正式红军是不适宜的，所以最适当的办法，是把她们编到地方性质的赤卫队和少年先锋队之中，使她们能够积极参加武装拥护和保卫当地苏维埃政权，以及赞助红军的游击战斗的任务。

（3）选举出席苏大会的运动中，特别要吸收女代表。中央所定的原则之下，妇女在二四九人之中至少占十二人。湘鄂赣边特区（工）一二（女占二），（农民）七六（女占四）；赣西南特区（工）一九（女占一），（农民）五八（女占四）；湘西鄂西特区（工）三（ ）<sup>(1)</sup>，（农民）二〇（女占一）；湘南特区□□（农民）二，（ ）；广西特区（工）一，（ ），（农民）三，（ ）；粤闽特区（工）三（ ），（农民）二〇（女占二）；赣东北特区（工）一，（ ），（农民）六，

(女占一)；鄂豫皖特区(工)一，( )，(农民)三( )；琼崖特区□□□(农民)二，( )。

这一运动，在各乡各区各县的大会都要按照环境的需要，而尽可能吸收妇女参加。

(4) 各乡各县都要准备妇女提案，这一提案根据中央九十三号通告中纲领的原则，另起一简单而明显的要求，在大会中讨论通过。在讨论中要尽量吸收妇女群众的意见。

(5) 在这一运动中，要由党或群众团体发起广泛的检阅妇女群众的运动，召集妇女大会，在这一运动中提出党的中心口号和党的妇女政纲，作极广泛的宣传鼓动工作。

二、在目前苏区的最中心工作之一，就是加强组织城市劳动妇女群众，特别要在职工会指导之下加强女工在斗争中的领导，训练她们成为群众斗争中的领导者，成为巩固和扩大苏维埃运动中的群众的主干，吸收她们参加政府机关和群众团体工作。在职工会之下组织女工运动委员会，经常调查和研究女工生活，向上级机关建议。团结积极的女工在工会的周围，帮助政府实现劳动法，保障女工在苏维埃政权之下得到切身的一切利益。组织手工业工人、店员之妻女，吸收到城市贫民协会去工作。

特别要组织和吸收雇农工会、手工业工会的女会员，经常实现她们的要求，在全国苏维埃大会的前后做一次广泛的征求运动。

当地政府尽可能的要设立婴儿院补习学校，尤其有工厂的地方，经过全体工厂委员会监督工厂厂主津贴，来实现此种工作。

三、现在许多苏维埃区域内，已实现了妇女参加政权，但是还有许多地方因为妇女文化程度落后，缺乏工作能力，实际

上参加政权是一种形式的（如鄂东北）。如要充实参加政权内容，特别要设立短期妇女训练班。另一方面，在实际工作中来锻炼她们，帮助她们有独立解决问题的能力，督促她们有经常工作。

四、参加政权的妇女，必须为群众所拥护，而必须经过群众的选举产生出来。就是参加政府机关工作人员，亦要注意吸收为群众所拥护的分子。参加政府之下的妇女组织的领导者，亦同在此例。极力要排除群众所讨厌的腐化分子。如果有这些分子潜伏在领导机关内，应该以群众力量来撤换她。

五、一切应该的实施工作，极需要群众团体来督促。改良妇女生活，保障妇女要求，不但政府机关立刻要做，而且群众团体要帮助政府来做。在各苏维埃政府之下，组织改良妇女生活委员会，这委员会的任务是收集、调查、研究社会上的妇女实际生活状况，向政府建议而帮助政府去经常检查下级苏维埃政府实施的程度，向上级机关做具体的报告。参加选举委员会不限定妇女，男子亦可参加，人数以当地情形而决定之。

六、各地组织农妇女工代表会议，经常的按月召集之。这一代表会议是发动农妇女工斗争的性质，并且带一种教育性的，他的组织可以有伸缩的，由小而大，随环境而决定，如乡区县各级妇女代表会。代表的产生要从群众中推选出来的，这些女代表可以流动出席，不一定是固定，要多吸收雇农妇、贫农妇、红军妻女，中农妇当然可以参加，而不要富农妇女参加。代表会的人数以村镇乡区县的妇女多寡而决定。代表会的任务：（1）帮助政府实施政策；（2）各代表经常搜集并考察当

地的妇女生活，在代表会议中报告，出席代表回去后，必须将会议经过及决议报告当地妇女群众（召集大会），而预定选举下次会议出席的代表；（3）讨论参加革命工作，及其他婚姻问题、童养媳、文化运动等问题，并向政府机关做经常的建议；（4）发动反对富农的斗争；（5）共产党员应在代表会中有计划的起领导作用，授以共产主义的教育。

七、对于婚姻问题，应该要保障共产党和苏维埃政府的妇女政纲的实现（中央九十三号通告）。在实施方面，要以服从于方开始的革命战争的利益为前提，因此应该反对过去所决定的一种违背布尔塞维克原则的限制，同时亦反对婚姻绝对自由，闹成社会的混乱状态，以致引起农夫红军的反对。这里，应该说明的中央从来没有主张过离婚绝对自由，因为这是无政府主义的办法。关于这问题的解决：

（1）保障实现苏维埃政府男女结婚离婚的自由。

（2）经过苏维埃政府对于婚姻问题的法律如有违背法律的，当然以法律处置之。

（3）这一种工作仅仅以法律来解决是不够的，而是一种经常宣传教育的工作。要群众了解真正解放的意义，是在于革命战争的利益立场上的，共产党员和青年团员特别要站在这观点来出发，做群众的模范，防止和反对一切无政府状态的浪漫行动。这一宣传和教育工作成为党内党外的经常重要工作之一。

（4）要号召群众来监督批评以至撤换腐化分子的职务，群众来要求共产党开除腐化分子的党员，党应立刻加以考察而检查之。

（5）提高政治教育和文化程度，是可以防止不规则的杂乱

的行动。尤其对于红军的妻子，要特别注意鼓励他们如何拥护革命战士，帮助和同情丈夫提高她们参加革命的勇气和积极性，慰劳队的组织特别要吸收红军的妻子。

八、童养媳制，在苏区政府应该下废止令，切实的解放童养媳妇女，组织她们参加儿童团和少年先锋队去训练。如赣西南仅仅禁止翁姑虐待，是不够的。

九、特别在湖南的农村中，有许多白军的妻子群众。我们应该把她们组织起来，写信给丈夫或者亲自出来告诉和要求丈夫不当军阀兵士，反对进攻红军，拥护苏维埃政权，同时领导她们参加当地的革命工作，参加女工农妇代表会议，在这会议中来经常训练她们。

十、在湘鄂区还特别要组织避难家属反对白色恐怖，并尽可能的救济她们。这一工作，互济会要特别注意，而且要他们往白色城市去扰乱，做要求饭吃的斗争。

十一、动员群众对于白色区域的工农劳动者的亲戚朋友尽可能的实行来往信件，宣传赤区人民的生活和苏维埃政权的好处。

十二、对于不能生产的妇女，同样应分配她们做适宜的工作，如为红军烧茶烧饭，补衣服，制□□，管小孩等等。

十三、对于一部分豪绅地主的家族，应该剥夺土地权。如果她们不违反苏维埃政府，而且要她们填写志愿书永远脱离旧关系，她们可以为工农群众服务，分配工作去劳动，得相当生活费。否则，驱逐出境或以法律制裁。

十四、苏区参加革命的多是青年妇女，因此，特别要实现她们的要求，在斗争中特别要加强训练她们。团应加紧在青年妇女中的工作与领导。



这一工作计划，希望各苏区党部特别注意！接到之后，立即召集会议讨论，充实工作实施的办法，动员群众来执行，并将讨论经过及工作情形向中央做报告。

中 央

一九三〇年十一月二十八日

根据中央档案馆保存的档案刊印。

## 注 释

〔1〕原文如此，下同。

## 立三路线的理论基础\*

(一九三〇年十二月一日)

周 恩 来

我们要纠正立三路线的错误，不仅是复述国际的路线，必须对立三路线有彻底的揭发与批评。立三路线之形成不是偶然的，如果在党内没有形成这一路线的基础，则它不会在党的领导机关起领导作用。因此，我们必须在下面三个条件之下来认识立三路线之形成：1. 历史的条件，六次大会后有些根本问题没有得到适当的解释；2. 党内无产阶级成分薄弱，小资产阶级成分占了很大的数量，这使党的路线有忽“左”忽右的表现；3. 立三<sup>(1)</sup>的思想，在过去的讨论中没有受到强烈的反对。这三个条件，帮助了它在领导机关中起了领导作用。

同时，我们在这里，必须认识立三路线之理论的基础：

(1) 不懂得正确地估计阶级斗争力量的对比。国际来信所指出的，立三路线不懂得正确地分析客观形势及正确地估计阶级斗争力量的对比，这完全是正确的。我们可以从他的文章、报告以及他起草的六月十一日的决议案中得到充分的材料来证明。当初立三同志分析敌人的力量时，总是只注意敌人的弱点，或将敌人的某一弱点特别夸大；估计主观的力量时，则只看到优点而掩盖了自己的弱点。所以六月十一日决议案对世界

---

\* 这是周恩来在中共中央机关工作人员会议上所作报告的节选。

革命及中国革命的进展问题，估量到帝国主义及统治阶级时，把他们看成是无能为力、只有等待崩溃的状态，对于革命力量的估计，不仅夸大了红军的发展，尤其对于城市工人斗争的发展及其觉悟性与组织性夸大了，不合实际。这两方面的会合，对于革命形势的估量自然变成为不正确的了。这是立三同志之非马克思列宁主义的分析问题之观点。

(2) 否认革命发展之不平衡的特点与对革命高潮认识的错误。不仅在中国问题上，在世界革命形势的估量上也是如此。中央七十号通告中提出中国革命的发展将走向平衡。这一句话，在表面看来是没有问题的，但已经种下了以后错误的根源。在立三同志起草的向国际的报告中说：中国革命之发展，不平衡其表面，平衡其实质。这完全否认了革命发展的不平衡，所以当时中央工作人员会上与陈韶玉<sup>(2)</sup>的争论，对这一点也完全错误了。立三同志的观点，认为中国革命爆发必然地引起世界革命之同时的爆发。对长沙事件，党的宣言说，中国革命之爆发必然掀起世界之普遍的武装暴动。立三同志想以世界革命第三时期的特点来取消革命发展的不平衡。这是他对于世界革命的观点，同时也就是他对于中国革命的观点。他否认不平衡的观点，是将革命高潮解释成为直接革命形势。六次大会的决议案中说，“将来的新的高潮，更加要使党将准备武装暴动以至实行武装暴动，认做当前的实际任务”。这就表明由高潮到直接革命形势，虽然中间没有万里长城隔着，但是有一个过程的。而回国后的第一号通告却说，将来新的高潮的到来，武装暴动的口号将要从宣传的口号变成为行动的口号，这便已经将革命高潮与直接革命形势模糊了。去年中国党接到国际十次大会的决议，说中国革命运动已开始了新的高潮。在江苏省的代表大会上我曾说明这一问题，所谓新的高潮与直接革命形

势是不同的，现在已经有了新的高潮，但还不是直接革命形势。这个问题当时并未引起政治局热烈的讨论，只是在文件上有一点修正，这也足以证明中国党之理论基础的薄弱，同时也就助长了立三路线的形成。立三同志说，坡的阿姆（подъём）的意义不应译作高潮，革命高潮与直接革命形势是一个东西。如果这样，那末，六次大会的决议案中“在总的新高潮之下，可以使革命先在一省或数省重要省区之内胜利”一句话，便应改作“在总的直接革命形势之下，可以使革命先在一省或数省重要省区之内胜利”了。既是总的直接革命形势之下，哪里还有什么革命先在一省或数省重要省区的首先胜利呢！当然，在他这样的认识之下，所谓今天是湘鄂赣之首先胜利，但必须得到武汉，武汉之首先胜利也就是全国革命胜利之开始的理论，是一点不奇怪的。所以他会提出组织西伯利亚的华侨回国，要蒙古出兵参加中国苏维埃联邦，要苏联出兵打日本。当然，这不仅是由于否认革命发展之不平衡一点，一切盲动主义、命令主义都同时爆发。

（3）组织观念不正确。立三同志对于组织的解释，常常以加强主观力量来回答，他完全是站在机会主义的观点上。他在全国苏维埃区域代表大会的报告中，将主观力量放在革命发展的条件以外，而只分析客观的条件。他说革命形势一到，主观力量不成问题，例如“五卅”时期与武汉时期。他虽然在“八一”、“八三”的会上提出要“加强组织”，但这一“加强组织”，他是认为革命形势已经一般的成熟，只要一组织便起来了。所以他只要用武装暴动的口号来号召，在上海则以四次暴动的口号来号召。这完全将组织力量放在革命形势成熟条件以外，实际上必然走到取消组织的路上去。总行动委员会的组织不仅取消了团，实际也取消了党。

(4) 在估量斗争形势与布置工作中含有军事投机与军事冒险的观点。立三同志对于红军及农民斗争之发展与组织，有奇怪的意见。这一方面是由于由农村来的人随便报告一些数目字可以帮助他，但根源还不在于此。在“八一”、“八三”的会上他认为：红军进攻武汉，工人必然会起来暴动。另一个政治局同志在《红旗》上说：单纯用红军进攻武汉，我们是反对的；如果说红军逼近了武汉，工人斗争还不能起来，这也是错误的，工人一定会起来。立三同志之另一观点是建筑在南京士兵暴动的身上，他以为南京士兵一暴动，一定可以占领南京，响应武汉，引起上海总同盟罢工。因此，他以为红军逼近了武汉，武汉工人暴动，南京占领，上海暴动；同时蒋介石在陇海路的军阀战争中失败，冯玉祥在河南也因农民暴动而失败；北方军队南下，北方空虚，则北方农民也可以起来暴动，因此要求蒙古出兵，苏联出兵。用这样的分析来决定与布置举行武装暴动，这完全是军事投机的观点，是想在军阀战争中取巧的观点。

(5) 用托洛茨基的理论来补充他革命转变的理论。立三同志在六月十一日的决议案中说：一省数省胜利的开始，也就是革命转变的开始。这实际上是取消了民主革命政纲之中心的任务。所以他影响到苏代会关于土地问题的决议，用过早的办法，企图在现在的苏维埃区域实行社会主义的政纲。

根据人民出版社一九八〇年出版的  
《周恩来选集》上卷刊印。

## 注 释

〔1〕即李立三。

〔2〕即陈绍禹。

# 中共中央给红军的训令

(一九三〇年十二月十日)

## I. 目前政治形势与红军的总任务

目前因北方战争的暂时终结，使反动的国民党加紧了反对全国的革命运动，尤其是反对苏维埃区域（蒋介石调动大部队往苏区，南京政府拨大批款项作为“剿共”经费，编制部队等）。最近向红军总攻击的开始，以及红军暂时在江西的失利，（放弃吉安和其他各地）——这都是使我们与反革命的国民党和帝国主义作斗争的条件更加复杂。在这复杂的环境中，我们应当给自己一个明确的估量，并照这个估量定出自己斗争的任务。

中国统治阶级很明显看到苏维埃运动对于他是有莫大的危险，是他们统治地位的致命之点，帝国主义者知道中国苏维埃运动的发展，会破坏他们对于中国民众进行殖民地侵略的基础。因此，他们对苏维埃运动以及红军怀着十分恐惧和阶级的死恨，所以中国的反革命也就能在帝国主义者的直接指使和赞助之下与我们苏维埃运动进行决死的战争。

无论如何要彻底消灭苏维埃区域和红军——这就是国民党反革命在今天的口号。国民党为了自己的阶级自卫，为了保持其统治权位，为了夸扬自己的表面上的和平和政治上表面的稳

固，并为了向帝国主义者进行大借款起见，这在他们确是非常必要的。

破产至极的国民党，为巩固其目前地位起见，向美帝国主义摇尾乞怜，企图取得五万万元的大借款，作为加深对中国之殖民地束缚的代价。为了这个，他也须要消灭苏维埃区域。

同时南京政府在帝国主义者直接指使之下，与正在建设社会主义的苏联进行决死的斗争，并与帝国主义者的其他走狗（波兰、罗马尼亚等国）一致的准备帝国主义所预定的一九三一年的大战，其目的是在要消灭苏联，这种情况更加重了我们与反革命国民党斗争的意义。因为中东路事件，已经很明显的告诉了我们，在将来反苏联的战争中，国民党的军队将是在帝国主义整个战线中负着从东方袭击苏联任务的特别部队。所以他们摧残中国的苏维埃运动也就是侵略苏联的第一步。

在另一方面，为着在将来与北方军阀作战和在中国军阀的总混战中（对于这一战争的准备，在现时已经很紧张的在进行）保持后方的安全，他们也必须消灭苏区。

同时更谈不到，说中国在北方战争后已经统一，并且已走入和平的政治与经济发展的长时期了，这都是帝国主义走狗反革命国民党所唱的空调。召集全国国民会议的决议，只是国民党对劳动群众和小资产阶级惯用的欺骗。这会议的主要意义也不过是造成所谓全国统一的幻想，用国民会议和苏维埃制度对立，来保证与苏维埃的斗争，这是统治阶级企图转移日渐革命化的群众的注意力，使其不要为他们直接的阶级目的而斗争。国民党刽子手所允许的救济灾民，也更是谈不到的事。在国民党统治和帝国主义者残酷侵略的条件之下，只有更加使民众贫困，这是绝对不可避免的。

新的军阀战争，也是不可免的。但对新的强盗战争的准

备，或许要费些时日，反革命必然要利用这些时日，尽量的削弱我们革命的力量。我们应当估计到，反革命必将集中其一切的空闲力量来对付我们，这将更加重对我们的压迫。轻视反革命“围剿”的力量，及过于夸大自己的力量，在现时比任何时候都更危险。

虽然敌人有消灭我们的企图，虽然中国的反革命和帝国主义者集中自己的力量来对付我们，但是，我们在目前土地革命潮流日渐发展，尤其是在苏区存在条件之下，假使我们能坚决执行下面的条件，则不仅能击破“围剿”，破坏反革命的武装势力，保持住已得的胜利，并且可以更加扩展苏维埃运动：

A. 各地方党部尤其是各苏区党部，应当切实了解目前的伟大任务是在组织反抗敌人“围剿”的运动，要能在坚决的实行土地革命和从帝国主义的压迫下求解放的两口号之下来动员劳动群众，要切实在政治上组织上夺取广大的劳动者，正确的根据共产国际的训令指导这些群众，使其在敌人向我们总进攻的现时条件下为其阶级任务而斗争。

B. 苏区中央局和红军的领导者朱毛两同志在所有各级党部帮助之下，切实实行红军各部队的集中动作，并与农民群众斗争相配合。并且我们不要在口头上，而要在事实上，在军事以及政治上加强红军，使广大群众对红军有最高限度的援助。

C. 要更加扩大在非苏维埃区域农民的游击战争和工业中心的工人运动，并能正确的指导他们斗争。

不执行或不切实执行这些条件，都会产生莫大的危险。这样危险，就是在敌人开始“围剿”的结果中我们会陷于一时涣散的地位，红军会到处分散而得不到群众的充分赞助，这样我们就会给敌人以各个击破我们的可能。不用说，在这种情形下，苏维埃运动潮流会一时陷于停滞。



我们现在比任何时期都更有必要来研究过去斗争的经验，要不再重演过去的错误。在这一方面，我们应当对于苏维埃根据地问题要有十分明确的了解。过去中央在立三同志“左倾”盲动路线领导之下（这路线已被共产国际和中央最近决议痛加批评了），对于根据地问题犯了很大的错误。我们当时所有的注意力，都集中于占领大城市（长沙、南昌、武汉等），我们简直未注意到巩固后方，建立具有坚固组织的和正确执行党的路线的苏维埃政权之根据地。我们非常夸大了自己的力量，轻视了敌人的力量，并定出在当时条件下完全不能实现的任务（夺取武汉），因此我们错过了许多可以增强自己和削弱敌人的好机会。红军和苏维埃政权机关的关系很不密切有时竟至没有关系。他们往往从一处开到别处，很少顾及到自己本身的巩固和巩固自己行动区域内的苏维埃政权，我们有一军人曾在一个地方驻扎许久，连没收地主土地都未举行。所以这一区的农民把红军看作普通军阀军队一样而不去参加，这是无足奇怪的。这一军的指挥方面，因为不会动员农民群众，以致使枪械剩余七百余支而没有人使用。

自然，不占领大城市，不能建立大的苏维埃根据地，不能进一步的扩张革命的领域。占领中心城市是中国革命的中心任务，这是很显明的。但是为着执行占领大城市（长沙、汉口等）的任务，必须在我们已夺得政权的区域，巩固自己的势力，必须最高限度的巩固红军势力，消灭苏区内的反革命，使红军不受敌人意外的袭击。不仅要使苏区群众对红军动作有配合行动，并且要使红军所要进攻的区域内，亦有强有力的群众运动与红军配合动作，这样来扩大苏维埃区域，扩大并加强红军，发展在工业中心的革命工人运动。我们在有利的情况下，不仅可以定出夺取大城市的任务，并可保持着大城市的胜利，

只有这样才能计算到夺取大城市。不执行这些条件，而企图夺取大城市，完全是越过当前的实际任务，是冒险的盲动主义，这只有促成失败。

## II. 红军的作战方略

现在反动统治阶级，进攻红军的兵力计算将调往和已调往的在十师以上，来与红军第一、三军团作战，企图消灭红军的主力。目前红军各部队的战斗状况（见附图<sup>(1)</sup>，但未得着一、三军团最近的报告，只能由敌人的报纸上的消息为根据）。在现在斗争的紧急关头，必须依照上述关于根据地等一般的原则再加以具体化，而定出红军各部队以下列作战的方略：

1. 第一、三军团在目前情况之下，应以赣南和赣东南为作战地区，而以闽粤赣为后方根据地，在这些地方应当首先：肃清该区内反革命势力和根源，同时务须击退敌人对该区的进攻部队。该两军团在防御时或由防御转为攻势时的兵力部署，须集中主力于主要决战方面。极力避免分散兵力（放弃吉安的战况），否则会有被敌人各个击破的危险。在能转为攻势而我后方与翼侧有戒备时，应突破敌军并消灭其部队。该两军团如获胜利而又为战况许可时，应当打通赣西，以与湘鄂赣各部队会合发展；如失利而遭逢敌军重大压迫时，则可以闽粤赣为后方地区；如再不可能时，则可选择赣南或湘南为发展根据地，这须视实际情况来决定。

2. 第十二军（过去闽西之二十、二十一与粤东之十一军所改编）须统一指挥，即以其驻军地区——闽西、粤东东江为其行动地区。其任务是：应对粤东之敌和闽南、闽西之敌取积极防御，目前应尽力牵制敌人不致其进入赤区而抄袭我一、三

军团之背，并且应加紧对敌军兵士的政治工作以瓦解其部队，消灭其力量。同时须肃清该区域内之反革命势力，巩固并扩大其作战地区的苏维埃政权，力图将主要根据地与赣东南、赣南（第一、三军团作战地区）连成一片。

3. 第七军在最短期内开往湘赣边，执行第一、三军团总指挥所给与的作战任务。

4. 第十军对由南昌、抚州进攻第一、三军团之敌，应威胁其侧背，而与第一、三军团策应。其对于信江流域之苏维埃根据地，酌留相当数目的枪支，配合赤卫队的力量，向敌人作广大的游击，使此根据地不致为其东北敌人所陷落，并发展红军新的部队。

一、三军团及第十二军均在红军前敌总司令朱德同志及总政治部主任毛泽东同志直接统一指挥之下行动，第七军和第十军在与一、三军团取得连系后，亦须立即听受其指挥。

5. 第二军团酌派相当数目的游击队指挥员或少数部队，到长江北岸原有的根据地内组织游击队和红军部队，保持并发展苏区；而以主力行动于常德、益阳地带向长沙之敌威胁。该军团行动愈能积极活动，与愈能吸引进攻第一、三军团之多数敌军转而西向之作战，则一、三军团作战的顺利便能愈有把握。其后方地区，在施鹤下川东方向，此时须向该方向发展游击战争，发动广大群众起来深入土地革命的工作。

6. 第一军须就其驻军地区巩固其根据地，积极行动于信阳以南之平汉线上，来牵制汉口及平汉线之多数敌人，以减弱进攻一、三军团的敌人兵力。第一军应以皖豫鄂边为其后方地区。

7. 第十五军就其驻地极力打通其西北赤白相间的地区，以与第一军取得连系或汇合在第一军指示之下行动。第九军就

其驻地东向平汉线发展，以与第一军汇合，在行动上并受其指挥，如被敌隔绝压迫时，则以鄂豫边为后方地区。

8. 第一独立师（最近中央决定由大阳两通修铜平浏之游击队改编）和第十六军以最大限度发展游击战争。在可能时应将游击队或赤卫队于其部队内，以便集中力量和统一指挥，其任务应巩固现有之根据地，并分遣队伍配合群众斗争力量向该地区各方面之敌积极游击。但第十六军应尽可能的向赣西发展以与第一、三军团连系以至汇合。

红军各部队目前总的任务，是击退对各苏区攻击的敌军，并破坏反革命的武装力量，使各个苏区得以巩固，逐渐向前扩大，以至在三省（湘鄂赣）区中建立整块的苏区。

要能达到这个总的任务，红军必须将自己的行动与在土地革命和反帝国主义口号之下的农民群众运动相配合，并要坚决的执行这个训令。

9. 应当纠正过去立三路线领导下关于取消发展游击战争的错误。农民的游击战争是红军的强大的助力。没有普遍发展的游击战争，红军不会得着胜利的。因此红军的指挥员和各级党部，首先是湘鄂赣闽粤各省，应当极力的实行建立游击队的工作，并尽可能的努力从游击队中建立正式红军的部队。游击队的主要任务是在敌人后方动作，消灭敌人的小部队，夺取枪械，夺取乡村或县城中的政权等等。红军的指挥员应努力指导游击队的动作，并将其动作与红军部队的战斗任务联系起来。当红军在任何退却时，必须留下有经验的干部人才，在敌人后方组织游击战争并给与以相当数目的（最小限度的）武装。过去的集中农民一切武装的路线是错误的，这简直是解除农民的武装，使农民失去本身的自卫的斗争的能力，而专去依赖红军。有些地方的农民，便不能与军阀积极斗争，只能消极的等

待红军，红军绝不应从农民手上缴收枪支。而应从解除敌人部队以及统治阶级的反革命军事组织的武装中取得枪支，因为农民的武装是反对反动统治的自卫的工具，是与苏区内尚未铲除的反革命派斗争的工具。假使在有些区域内，农民枪支很多，那么可以集中多余枪支，但必须将当地农民一同编成为红军新的部队。

10. 在任何情状下的红军动作（防御、进攻、侦探、警戒等等）都应取绝对的积极性——在敌人后方与侧方施行游击动作，使敌人永久的孤立；在防御时须突然转为反攻，以消灭敌人的单独动作的部队；在退却时设立埋伏；在阴天时采用夜间动作等等。

11. 与国民党军队的积极战斗，应当和红军对敌军兵士的广大煽动工作和瓦解敌人部队、从政治上夺取敌人士兵的工作相配合。应当有组织的进行敌军兵变，散布传单，派人往敌人军中，向俘虏作工作并适当的利用他们（派回他们自己的部队，编入我们的部队等等）。绝对的禁止枪毙俘虏兵士（自然，军阀的间谍和奸细除外）。

在国民党军队中的士兵是有一般的动摇现象——士兵的厌战，生活的痛苦，反抗军官的压迫和红军与土地革命的影响。因此红军关于瓦解敌人部队以及哗变敌人的士兵到我方来的工作，应用最大的力量去进行。直到现在，我们还未能到处利用这种工作的好机会。全国非苏维埃区域的各级党部，亦应当有力的实行瓦解敌人军队和政治上夺取敌人军队兵士的工作，应组织并发动士兵的日常斗争（发饷、发军服、给假期、废除肉刑等等），反对军官的一切压迫，和发动士兵对军官的阶级仇恨，组织兵变，拒绝开赴前线打红军，杀官长到红军去。

12. 在红军部队内部的巩固方面，必须坚决的执行最近送

给你们的军队编制政治工作、政治委员、政治部、党和青年团的支部工作诸条例。应切记着，没有这些机关的正确和紧张的工作，以及这些机关与红军战斗员群众和指挥员间正确的互相关系，要建立有战斗力的部队便是梦想。要坚决的反对认为政治工作是能写字的知识分子的事，说在红军中有三头领导（指挥员、政治委员和党部）的一切错误的倾向。要明确的了解政治委员、连政治指导员和指挥员的地位、权限和任务。同样在有些部队中，党部工作好似部队的行政机关一样或者有的部队中盛行极端民主化，使党员大会来讨论命令等——这些倾向都应坚决的肃清。在有些部队中，政治委员和连政治指导员处于对部队的情状和动作不负责的旁观者地位，这简直是对政治委员和连政治指导员的作用完全曲解。应严格的执行以上所述的条例，照着这些条例，政治委员是军中苏维埃政权和党的代表者，对于部队中的纪律、政治觉悟和战斗力的加强等，他和指挥员负同样的责任。党与团的组织的主要任务，是提高红色战斗员群众的政治觉悟，巩固部队的纪律与战斗力，政治委员兼党部书记是不适宜的，党部书记和政治委员的职位是不同的。党的书记是在选出后要得到政治委员的批准，而政治委员则居于政治指挥的地位，政治委员对部队的情状负完全责任，自然对党的组织的情状也要负责，但政治委员而兼书记会在党的组织的工作中增添许多不便。

13. 要尽量去提高红色战斗员的工人和雇农成分。在有可能的地方，要特别注意用设立随营学校及干部学校的办法去改良指挥员的成分。改善他们的物质条件，提高他们的政治文化程度。在有些部队中，曾有一种极端民主化的倾向，无论哪一方面，指挥员和战斗员都是一样，这是要废除的。要估计到，指挥员是负有战斗的配备和指挥的重大责任，他们比战斗员要

多劳力和劳心。因此站在他的工作效力上说，无论在物质上勤务上，应当比一般战斗员有较好的条件。在战斗中有功劳的工人和雇农分子的战斗员，应当引进他们去充当指挥员和政治委员和高级军事政治的职务（如团、师、军的指挥员，政治委员，政治部主任等）。同时，也要引进政治上坚强而在战斗中和秘密条件下表示能执行党的路线的同志，这种引进的工作要很好的实行。

14. 现在我们所采用对待俘虏外国人的策略，（用钱赎）是不对的，对这一问题，中央已给了苏区特别的训令。用钱赎回的条件，这种办法并不是因为要这笔钱去救助被枪毙的革命者或战死的红色军人的家属，以及其他有极大的宣传和政治的意义的用途，因此这样的办法将要发生不好的政治影响。在将来的时候，假若俘虏了积极反对我们的外国人（教士，商人等），必须以释放我们被捕的同志若干为条件。并且说，假若不实行这个条件时，那么我们也要用我们同志在监狱里所受的待遇去处置被俘虏的外国人。至于老妇、老头子、小孩和佣人，不要俘虏他们。要放弃在长江流域及其他流域射击外国与中国的客船及商船的政策。这种射击轮船，如果不是因为军事上之必要以及需要夺取这只轮船或停止他前进的时候，而采取无目的的射击，在政治上是绝对不利的。这是给帝国主义者在与舆论上造成一种武力反对我们的借口。

15. 红军与上海、广东、汉口等处的交通，一直到现在，还是没有很好的建立，甚而至完全没有建立，在这方面，中央正采取各种方法来进行。但同时红军与独立行动的各军指挥员方面，亦必须采取各种方法，去建立与上海、汉口、香港等处的经常交通。为要达到这一目的，必需经常的派通信员到上海来作报告，和规定一定的交通站（须有很多的向导），并且派

小的部队到白色区域来接护中央派往苏区工作的工作人员。中央特别的注意到这个问题，因为没有适当的交通，便不会有适当的指导。这是为调剂全中国的革命斗争所必需的事，至于说到对苏区斗争的指导，更不用说了。此外，在各该地区（红军的指挥员与其部队的指挥员之间）亦必需建立适当的和敏捷的交通。

16. 红军各部队的军械、军需（粮秣、被服）之补充，主要的夺自敌人，其次的在苏区内由当地军委筹备。人马补充、军医设备以及伤亡抚恤，应在巩固的苏区政府之下规划举行。

### Ⅲ. 在一般政治上和苏维埃组织方面的任务

在最近中央送给你们的国际文件及苏区工作计划中，对于党和苏维埃的建设及土地和经济政策等问题都比较有详细的指示。现在在这一训令中认为，站在组织和思想的意义，红军党部是我们党的最好的队伍之一。并且使苏维埃政权实行正确的布尔塞维克政策方面，他能够并且应当对地方党部以很大的帮助。因此中央提出在一般政治工作方面，红军党部应执行以下的主要原则：

1. 党的强固的布尔什维克的思想上的—致，严密的纪律和列宁主义的坚韧性，就是顺利的执行正确的列宁的国际路线，执行土地革命，动员群众反抗帝国主义国民党军阀向苏维埃政权进攻的基本要素。只有这种具有真正列宁主义指导的党部，我们才能够顺利的去领导工农革命斗争。在目前苏维埃区域内部敌人拼命反抗苏维埃政权以及帝国主义，反革命国民党向我们总进攻的条件之下，对一切违背党正确路线的倾向都应与之作坚决的斗争。



根据各地方党部的报告，各处苏维埃政治的情况还须要有许多的改良。对于土地问题、苏维埃问题和经济政策的执行方面，发现了许多完全与党的正确路线毫不相同的现象。特别是在土地政策方面。一方面我们看到许多“左”倾的错误（如忽视中农组织集体农场的企图等等），另一方面就有右倾机会主义的事实，如分土地给地主，对贫农和中农的忽视，党部的右倾政策甚至达到这种田地，使有些同志竟感觉到党有严重的危机，并且我们党内还有许多分子（江西）处在地主与富农的思想影响之下。因此必须坚决并彻底的进行两条战线的斗争，反对立三路线直接的间接的影响和存在，反对对于这一路线的调和错误，反对我们党内的右倾“左”倾这些倾向，不管他的外表怎样都是阶级敌人在某部分党员中影响的反映。

我们党的布尔什维克的坚固，原则上的坚定和组织的团结，都是在与违背党的正确路线作不妥协的斗争锻炼出来的。在目前革命阶段中，党员个人对党的忠实，特别是党部指导者对党的忠实，都是要在他执行任务的过程中来检查。关于任务一节，下面再说。只有在为实现那些任务的斗争中，党部和个别党员应当表现出他们在那一点上是真正的布尔什维克、列宁主义者。

在一切有红军存在和游击运动非常发展的地方，必需彻底的执行下列的任务，连一分钟都不要忘记，目前阶段的革命性质是苏维埃制度的土地的，民族的民权革命。

2. 要没收地主绅士积极反对红军以及帮助反革命的富农和其他分子的土地与财产。在有些区域，竟有把地主分为“好”“坏”，并且在平均分配一切土地的时候，使所谓好地主一样的得到土地，这是绝不容许的事。我们应当了解，在目前革命阶段上，正是要加紧的反对地主阶级，因为他是中国社会

上最反动的阶级。因此，凡是企图假借各种名义来保存地主旧有的一部分特权（分与他以土地），是对于党之关于革命基本问题的路线最危险的曲解。这种危险曲解的具体事实，就是把坏的土地分给贫农和雇农，而同时好的土地被富农取去，这在江西平分土地的时候已发生了这种现象。必需把农民欠富有阶级的地租与一切借债完全取消，同时在土地或其他方面进行任何设置时，不但时常要顾虑到贫农雇农的利益，并且还要顾虑到中农的利益。如果我们在这问题上发生“左”倾的偏向，侵犯中农利益，而不会运用我们的策略，去使中农成为我们在斗争中的同盟者，去反对地主、绅士及农村中一切封建农奴制度关系的传播者，那么我们的工作是会遇着失败的。中央认为侵犯中农利益，把他看为地主的附和者，以及不提拨他们参加苏维埃政府机关工作等，都是极大的危险，会使革命受到莫大的损失。一直到现在，我们对于中农犯了不少严重的错误，以致使一部分农民拿着武器起来反对我们，帮助国民党的军队枪杀我们的工作人员等等（鄂西）。同时要坚决的反对一部分同志要把没收地主的土地，有组织集体农场和苏维埃农场的倾向。在目前的革命阶段上，这种办法是只有损而无益的。只有当农民自动提出这问题的时候，苏维埃政权应与以相当的帮助，允许实行土地共耕（也只是为的是能节省耕具等）。关于土地分配问题，中央根据各省不同的条件，在目前给以下列的指示：凡农民的基本群众自动提出平分一切土地的地方，必须实行平分一切土地，但须要以不与中农决裂为条件。当平分一切土地的时候，必须特别注意到分给雇农和贫农，无论如何，不许使分给他们的土地，比农村中其他分子的土地坏。要注意帮助贫农经济，分配农具给雇农。至于分配土地的标准，要采用人口和劳动力的混合标准（详见中央政治局的“苏维埃区域工作计

划”)。这种方法是否比较完善，那就要看各地方的具体条件来决定。不过最主要而要特别注意的，就是要使土地分配的结果，不要使富农占便宜而使贫农、雇农、中农吃亏。在分配土地时，这三种农民的利益一定要加以非常的注意。不允许分配城市工人家属的土地。红军战斗员及其家庭，均应与贫农雇农一律得到土地。过去在分配土地方面，对红军战斗员的忽视甚而不分给土地，这是绝对不容许的事。

3. 在苏维埃政权的经济政策方面，同样的在土地问题方面，必须坚决的执行最近所送去的国际和中央的训令。过去在执行苏维埃政权的经济政策方面，和在土地政策上同样的犯了许多许多的错误。

红军中的党部，必须尽可能的执行并帮助地方党部执行国际的路线。在这里，和在土地政策上同样的要特别注意到目前资产阶级民权革命阶段的条件。苏维埃政权与党的一切经济设施，必须根据目前阶段的革命性质加以考查，要和有些党部内的“左倾”作坚决的斗争。他们把目前革命阶段，看成了社会主义革命的阶段，于是在苏维埃政权的经济政策方面，企图实行合于社会主义革命的设施。同时也必须毫无情的反对右倾机会主义倾向，他们反对实行土地革命的口号，并且使工人阶级变为改组派政策的工具。

在这个训令上，不须要再具体指出我们在经济政策上的任务。我们只是要提起红军党部对这一问题的注意。特别是红军的给养必须真正出之于富农及富裕者的身上，绝对不容许给剥削者的机会，假以筹款之名行剥削劳动群众之实。同时我们认为，红军中的全体党员，必须完全了解我们在经济政策方面的指示，并且每个党员和整个红军中的党部必须尽力的来执行这一指示。

4. 摆在苏维埃区域内党部和青年团面前的任务，是要尽量有组织的去夺取一切劳动群众，建立和发展工人、职工的职工会、雇农工会、贫农团、少年先锋队、赤卫队等等。一直到现在，我们还是没有充分的注意到建立和发展这些群众组织。在有些地方，职工会和雇农工会无论组织上和政治上，还是非常的薄弱，有些地方甚至完全没有。有时候竟有这样的说法：我们既然没有工业无产阶级，又何必要职工会；若说到小作坊工人的组织，这是用不着的；又有说雇农既然分了土地给他，因此他已变成私有财产者的农民，那我们又何必要雇农工会。这种倾向，必须坚决的加以反对。要知道，这些群众组织都是党和苏维埃政权实行其一切设施时的最主要的支柱。没有工人的职工会，没有雇农工会（分配土地给雇农，还不能机械的取消雇农的农村无产阶级性），没有少年先锋队，没有赤卫队，是不能实现真正的苏维埃政权。红军中的党部对于这些应当积极的参加！

少年先锋队和农民赤卫队的任务，除了与苏区内部反革命作斗争，保护苏区边界和参加一般的政治和组织工作外，还应当是补充红军的后备军。因此，要注意到这些队员的军事训练。

不要使少年先锋队专去作毁坏庙宇的工作（在江西），要使他们成为苏维埃区域的防御力量。

5. 我们的党部（红军中的党部亦在内）没有充分的注意到创造在劳动群众中有威信及能坚决执行党的政策的苏维埃政权，苏维埃政权机关与红军的指挥机关常常没有好的联系。在这一方面，红军中的党部和他的指导机关要负相当的责任，因为他并没有把巩固苏维埃政权机关，当作自己的直接的任务之一。同时因为苏维埃政权机关的薄弱，结果农民凡有应该去找

苏维埃解决的事情，不去找苏维埃，而去找当地的党部。党部本来是帮助和指导苏维埃的机关，结果代替了苏维埃的作用，并且因为党部方面没有充分的注意苏维埃，结果常常有各种冒险分子投机分子和地主绅士的奸细钻入苏维埃，去自觉的实行反党的富农政策，破坏革命政权的机关——苏维埃。

组织苏维埃，保证苏维埃的真正选举，提拔工人、雇农、贫农、中农到苏维埃的指导机关去，使苏维埃成为真正能够代表土地革命利益和坚决执行党的政策的苏维埃，这不仅是地方党部的任务，而同样的是红军中党部的任务。红军中的党部是苏区党部中最健强的队伍，绝对不能够放弃组织和巩固苏维埃政权机关的任务。

中央认为，具有许多光荣胜利及正在为中国革命而作斗争的红军和党，虽然处于艰难困苦的环境中，受着统治阶级拼命的反对，他将要用全副力量，去完成共产国际及中共中央的指示。这就是红军胜利的保证！

此致

布尔什维克的敬礼！

中 央

十二月十日

根据中共中央党校出版社一九八九年出版的《中共中央文件选集》第六册刊印。

## 注 释

〔1〕原文无附图。

## 中共中央告同志书

——为反对和肃清立三同志路线的问题

(一九三〇年十二月十一日)

中央接到共产国际执委关于立三同志路线的最近来信，完全同意国际的指示。因此，中央对于三中全会的议决案有新的决议。中央认为必须根据国际来信，向全党同志彻底揭发和解释立三同志路线和过去错误的实质，领导起全党同志进行肃清立三同志路线的斗争。因为不是这样，就不能够彻底解决执行共产国际路线的任务。

立三同志的路线是什么？——是反马克思列宁主义的半托洛茨基主义的路线。这种路线是和共产国际对于中国革命的路线互相矛盾互相对立而不能并存的。他的许多错误解释和错误观点，并不是估量时机和了解策略任务上的次要的错误，而是互相联系着成为整个系统的错误路线——原则上和共产国际布尔塞维克的路线绝对不同的，而且是反对共产国际的路线。

立三同志的路线，是用“左”倾的空谈掩盖实际工作上的机会主义，掩盖对于真正革命的组织群众领导群众斗争的任务之机会主义消极态度，而在实行上引导党走到盲动冒险主义的道路。

第一、对于中国资产阶级民权革命转变到社会主义革命的问题，立三<sup>(1)</sup>同志的答复是这样：“中国革命在一省几省首先

胜利，建立全国革命政权……革命胜利的开始，革命政权建立的开始，就是革命转变的开始，中间决不会有丝毫的间隔”（见“布尔塞维克”第三卷第四五期合刊及红旗，下同）。托洛茨基派说，中国革命已经是社会主义的革命，说中国革命的任务只能在世界范围之内去解决。立三同志的答案，就显然是托洛茨基主义的。我们看他对于中国革命和世界革命的关系问题的答复，就更可以明白。

第二、对于中国革命和世界革命的关系，立三同志的说法是：“没有世界无产阶级革命的直接革命形势（即他所谓的‘高潮’），决不能保障中国革命胜利的持续”。他认为中国革命的胜利要能够持续，就必须要有“中国革命对帝国主义的空前猛烈的斗争所必然要掀起的世界革命的高潮”（他将“高潮”永远曲解成直接革命形势的）。不然呢，中国革命一定要失败。所以，他的说法表面上是很“左”的估量，事实上是根本对于中国无产阶级领导农民战争的中国革命本身的力量没有信念——就是根本不相信中国革命能够胜利，根本不相信中国革命的力量能够战胜中国反革命和帝国主义。托洛茨基和右倾取消派说，国际帝国主义的力量非常之大，没有世界革命或者帝国主义互相之间的战争，中国革命是没有希望的。立三同志怎样答复他们呢？——事实上他的答复是：你们说的话的确是对的，中国革命即使胜利也决不能够持续。可是，世界革命在战后第三时期的现在，已经完全成熟，全世界的直接革命形势（他所谓高潮）必然被中国革命掀起。这样，他认为中国民权主义革命的任务，不是中国无产阶级领导农民所能解决的，必须在中国革命转变到社会主义的时候，在世界范围之内，在世界无产阶级革命的总爆发——他所谓“全世界阶级的最后搏斗”之中去解决。这和托洛茨基主义有什么不同呢！？

列宁说世界资本主义发展的不平衡是无条件的公律。而立三同志却认为中国革命胜利的主要条件，是全世界无产阶级“对于中国革命的及时的、一致的、行动”。这就根本推翻世界资本主义发展不平衡的事实，根本反对列宁主义的分析；而且，这也是曲解战后第三时期——认为第三时期就等于全世界革命形势的成熟。这是他对于中国无产阶级和革命的力量没有信念，而幻想着全世界无产阶级同时一致的、行动来救命——救中国革命的命。

第三、对于中国革命的发展形势，立三同志也就站在反对马克思列宁主义的方针之上来观察，来决定策略。他根本否认中国革命运动发展的不平衡——他把共产国际和中国党估定的事实，一下子都推翻了——这些事实是：中国封建军阀的割据状态，帝国主义的瓜分中国，中国各地经济发展的不平衡，革命运动发展的不平衡。因此，他把六次大会所说的革命在一省几省首先胜利的前途，解释成为必须在全国直接革命形势之下才有实现的可能（他把六次大会所说的革命“高潮”——革命运动高涨的意思，曲解成为直接革命形势的意思）。这样，他实际上是取消了这个前途。他事实上是对于中国革命发展形势的问题，提出了这样的答案：或者全国没有直接革命形势，那么一省几省的首先胜利是不可能的，或者有一省几省的胜利，那就是有全国直接革命形势的到来，所以到处都要布置暴动。他认定中国革命绝对不能有根据地来“准备自己力量的形势”。他说：“一省几省政权的胜利以后……如果不是有全国革命的高潮（直接革命形势），就决不能克服反动势力”。“并且还要加上全世界无产阶级尤其是苏联的有力的援助，一致的斗争”。“所以一省与几省政权，必须紧接着全国革命的胜利”，当然“还要加上”全世界的革命胜利，才有办法！换句话说，就是



如果一省几省政权胜利之后，不能立刻紧接着有全国的胜利，不能紧接着全世界的暴动形势，那就仍旧是一定失败。

在这里，立三同志对于中国工人运动比农民运动落后的事实，也就加以否认。他的解释是：“这种不平衡只是表面的形势，至于阶级斗争的实质……无论城市与乡村的确是同样异常的尖锐”。他有这种反马克思列宁主义的估量，就规定出各城市到处都可以组织暴动的策略，所以领导经济战斗，真正去准备和组织阶级的政治罢工等等，都完全不顾的了。照他的意思，以为只有立刻全国暴动，“紧接着全国革命的胜利”，才是实现无产阶级现在对于农民战争领导的唯一形式。不然呢？现在的农民战争和苏维埃区域就只有失败的前途。

再则，对于中国农民运动发展区域的不平衡，他也完全不去估计。他简直说：“乡村已有广泛的农民暴动，苏维埃区域普遍的发展”。照他的意思，仿佛乡村已经完全不成问题，所以武装农民，领导游击战争，领导农民的部分斗争到苏维埃运动，打倒豪绅富农的反动领导等等，都不重要了，都成为过去的事情了；于是“一枝枪都集中到红军里来”的口号代替了其他的一切，单纯的“地方暴动”“猛烈扩大红军进攻城市”成为唯一的战略。这样，一则完全放弃巩固建立真正红军和组织后方的任务；二则助长工人依赖红军的情绪；三则完全忽略还有农民运动没有起来和刚才开始的区域，完全忽略还有很多农民斗争是自发的以及在反动领导之下的事实；四则，更重要的，完全不顾巩固和建立真正的苏维埃政权的任务，不顾真正扩大苏维埃运动的任务。

总之，立三同志对于中国革命运动发展的不平衡根本没有估计；他对于各地工人运动的高涨、发展、程度、觉悟和组织能力的不平衡，对于各区域的农民运动，以及其他革命群众运

动的不平衡，对于工人运动和农民运动之间的不平衡，都是完全不顾的。这是因为他的方针完全是反对马克思列宁主义的，他完全脱离具体的事实。——国内各地革命运动发展的不平衡，是因为中国的封建割据的状态，是因为帝国主义列强对于中国各地的势力和政权，是因为中国各部分经济发展的不平衡，对于这种客观状态的分析是每一个马克思列宁主义者的责任。

第四、立三同志对于革命时机和斗争力量的对比，也完全没有马克思列宁主义的分析。他对于帝国主义在中国的巨大作用完全没有估计，对于反革命军阀还有相当的没有散乱的军事力量，也不加以注意。他不去分析现在大城市之中力量的对比——优势还在阶级敌人方面的事实。可是，他对于革命的武力（红军、少年先锋队、工农赤卫队等），却有神奇古怪的夸大估量。他根本不了解改造和建立真正红军的任务，他更没有清醒的去估计苏维埃运动的现在力量和弱点。因此，对于工人运动，他说：“只要在产业区域与政治中心爆发了一个伟大的工人斗争，便马上可以形成革命的高潮——直接革命形势”。他根据这种反马克思主义的方针，就采取无后方无阵地的冒进政策和玩弄暴动的盲动主义策略：立刻布置南京暴动，武汉暴动，上海总同盟罢工……要红军进攻武汉，响应南京暴动，一直到世界的革命战争！这就是把无产阶级的精锐和红军，在对于革命力量显然不利的时机，送给帝国主义和国民党反革命派去摧残。

第五、立三同志对于党在革命之中的领导作用和组织作用，完全没有列宁主义布尔塞维克主义的了解。（一）他说：“革命高潮（直接革命形势）到来，群众组织可以飞速的从极小的组织，发展到几十万甚至几百万人的伟大的组织，同样，

党的组织也可以在几星期甚至几日以内变成广泛的群众的党”。这样争取群众组织群众的任务完全是多余的了，群众将要在所谓“高潮”之下自然的组织起来。（二）不但如此，他这种反对布尔塞维克的路线，简直认为直接革命形势之下，要取消青年团、工会和党——当时组织“总行委”来代替党、工会和青年团，就是这种观念的具体实现。“总行委”之下，党和青年团的支部合并，赤色工会也专去准备暴动，成为“总行委”的一个附属部门，仿佛革命要从取消青年团工会和党来开始！他事实上就根本否认无产阶级的领导权和党的领导作用。（三）他所谓“党的组织军事化”，完全推翻布尔塞维克的民主集中的组织原则，而实行孙中山、陈独秀的家长制度——命令主义和委派制度，并且用惩罚制度，抑制布尔塞维克的自我批评。因此，他虽然也说要“加强主观力量”，可是，他所了解的“主观力量”，只是“总行委”式的官僚主义的组织——只是所谓准备暴动、指挥暴动或者命令群众的技术机关，而不是争取群众、组织群众、领导群众的共产党、共产青年团和赤色工会。例如当时产业工会的准备委员会（产委）和当时工人赤色先锋队的组织方法，就亦是在这样立场之上去进行的。这也是由于根本不相信党的力量，不相信自觉的群众集体的力量。

第六、立三同志的反马克思列宁主义的路线，自然根本不认识武装暴动是群众的行动，而只认为是军事行动——军事的冒险阴谋（白郎吉主义）。同样，他不认识现在的农民革命战争是群众的阶级的战斗，而且必须得着无产阶级的领导和农民基本群众的拥护。因此，准备暴动和革命战争的任务，完全和争取群众的任务脱离，而成为军事投机——脱离群众的冒险政策。

空喊暴动，玩弄暴动，空喊进攻中心城市，进行无组织无

后方的战斗，而否认巩固苏维埃根据地的任务，抛弃建立苏维埃中央政府和实行自己的正确政纲的任务，抛弃争取群众真正准备武装暴动和动员群众拥护苏维埃的任务。

苏维埃区域之中，不去加强并且改造苏维埃政权和红军，坚强其无产阶级的领导，不去实行真正贫农中农的土地革命，坚决的赞助农民基本群众重新平分一切土地的要求，不去加强和建立阶级工会和贫农团，以组织后方和引进后备军，反而脱离群众，企图执行一些过早的办法（集体农场、国立农场等等），要去直接立刻实行社会主义的目的和任务——在这里，许多右倾机会主义的错误（富农路线和阶级调和的倾向），被这种错误政策的“左倾”都掩盖起来。

反动统治区域之中，到处要去组织武装暴动，“任何一省区都要积极准备争取一省胜利”；单纯的以布置武装暴动的口号去组织政治罢工，去组织工人赤色先锋队；在任何地方，都要组织地方暴动；在没有直接革命形势的大城市和最大城市也要布置脱离工人群众的兵士的暴动；工人群众的日常部分斗争和经济罢工的领导，赤色工会的真正建立和发展，黄色工会内部的群众之间的革命工作，都因为忽视而大大的削弱；农民的抗租抗税等斗争，不去注意领导了，农民的游击战争，也认为完全是过去时代的東西了；经常有系统的革命的兵士工作，实际上也没有了，对于兵士群众的部分斗争，对于革命的兵变，也不去领导和组织了；同样，“对于帝国主义的列强，苏维埃政府绝对不能运用应付手段”的空谈，事实上只是掩盖着不去领导群众的反对帝国主义斗争的机会主义……

所有这些综合起来，明显的指出：立三同志的所谓“武装暴动”、“革命战争”，就只是脱离群众的军事冒险。

这种路线，是代表着“发狂的小资产阶级”。他们那种绝

望拼命的情绪，那种完全不相信群众集体力量的观念，反映到我们党里来。

立三同志的路线引导到消极，引导到失败和极危险的冒险。现在事实已经证明：第一次红军占领长沙是有伟大的意义的，可是，在立三同志路线的领导之下，当时对于长沙胜利的保持，完全采取消极的态度——消极的等待武汉暴动而受到失败。最近红军占领吉安，又是要一味进攻南昌、武汉促成全国总暴动而完全放弃组织后方的任务，忽视组织群众武装群众的工作，以致于失掉吉安。南京、镇江的兵变，不去真正适当的领导和组织，反而实行单纯的兵士的暴动的大布置，这种危险的冒险政策，结果是遭受着牺牲，遭受着部分的失败。这种路线之下，党、青年团和赤色工会及其和群众的联系，都有了很大的削弱。而立三同志路线的“左”倾空谈的掩盖一经去掉之后，就更加暴露机会主义的消极和实际工作上的机会主义——这本来是立三同志路线的实际基础。

立三同志路线是，用“中国革命毫无间隔的转变到社会主义革命”的“左”倾空谈掩盖对于目前民权主义革命任务执行的不坚决不彻底，用“全世界革命的阶级的最后一个搏战”的“左”倾空谈，掩盖对于中国革命力量的没有信念，掩盖对于中国无产阶级没有能力领导农民战争去取得胜利并且保持发展这个胜利之机会主义观念；用中国革命运动已经走向平衡，工人斗争和农民斗争的“实质”（力量）已经完全同样的“左”倾空谈，掩盖对于无产阶级切实领导现在农民战争任务的消极态度；用一省几省胜利立刻就是全国直接革命形势的“左”倾空谈，掩盖对于建立巩固并且真正发展苏维埃区域根据地任务的完全抛弃，掩盖对于建立坚强的苏维埃政府的重要任务完全不了解；用夸大革命武力和红军的“左”倾空谈，掩盖对于红

军社会成分的改良，工人领导干部的建立，党的威信的加强等等之建立真正红军的任务，完全放弃；用现时就要组织集体农场国立农场等等的“左”倾空谈，掩盖对于执行土地革命平均分配一切土地的不坚决，掩盖对于建立和发展阶级工会，雇农工会，贫农团，真正团结中农群众去反对富农剥削分子等任务的不积极，和阶级调和富农路线的机会主义；用绝对不容许苏维埃政府对于帝国主义运用应付手段的“左”倾空谈，掩盖对于领导群众实行反帝国主义斗争的消极；用“工人只要暴动不要别的”，用空喊总同盟罢工、政治罢工、地方暴动、兵士暴动等等“左”倾空谈，掩盖他不实行“真正组织和准备阶级的政治罢工”的任务，掩盖他对于领导和组织工人以及农民兵士群众日常部分斗争的机会主义的消极态度；用革命“高潮”一到群众自然组织起来的空谈，掩盖他否认党的领导作用，取消青年团工会和党的机会主义路线……这样，空喊暴动和玩弄暴动的盲动主义的冒险，就代替了争取群众去真正准备暴动。

立三同志的路线，是绝对和共产国际的路线相反的，已经引导到了部分的摧折和失败。可是，立三同志常常用中国的特殊情形来辩护，仿佛对于马克思列宁主义，中国是一个例外：他说中国工人用不着经过总同盟罢工就可以举行武装暴动，中国工人的多数只有革命高潮到来才能组织等等。他说共产国际所以不赞成他的路线的缘故，是不懂得中国革命的实际情形，不懂得中国革命发展的趋势，说忠实于共产国际的纪律和忠实于中国革命是两件事……这简直和共产国际的许多“左”右叛徒所讲过的一样——是敌视共产国际的言论。

\* \* \*

中国共产党中央委员会政治局，从六次大会及二中全会以

来，在共产国际的正确路线指导之下，能够领导全党，领导工农群众的革命斗争并且和无产阶级叛徒的托洛茨基陈独秀派作坚决的斗争，使“中国共产党本身的稳定和他与群众关系的进步，成为中国革命新高涨的前提和基础”。虽然亦有过严重的机会主义性质的个别错误（例如对于富农问题，对于黄色工会等问题），然而中央都能够在共产国际指示之下，用布尔塞维克的自我批评精神，纠正这些错误。只有在这个意义之下，可以说中央的路线一般的是正确的。可是，到了三中全会前的最后一时期——六月十一日议决案的前后，立三同志的路线在政治局里占着极大的优势，这就使中央离开了共产国际的路线。

今年六月十一日的政治议决案，是立三同志路线领导之下产生的，立三同志路线就在中央政治局和党内起了领导的作用，因此这一时期政治局的路线已经和共产国际的路线不一致，也就不正确的了。当时政治局里的同志对于立三同志路线是赞助的，这就更加帮助了立三同志路线的形成和发展，使立三同志路线能够在党内占着统治地位，引导到盲动冒险的道路，同时掩盖了机会主义的消极，加强了右倾机会主义的立场。

到三中全会虽然一般的接受了共产国际的路线，但是这还是站在调和主义立场之上去接受并且更没揭发立三同志的路线——这就混淆了互相对立不能并存的国际路线和立三路线，因此，遂不能彻底执行国际路线，反而对于立三路线加以辩护——所以路线上仍旧是不正确的了。

为什么呢？因为三中全会只指出当时政治局的策略性质的各个错误，而没有彻底揭发立三同志的路线是原则上和共产国际路线互相矛盾互相对立的，是反马克思列宁主义及共产国际的路线。三中全会亦就没有正确的估量六月十一日议决案前后政治局的工作——没有指出当时政治局已经离开共产国际的路

线。这样，就使三中全会虽然一般的接受了共产国际路线，却没有能够彻底的去解决执行这一路线的任务。这是三中全会很大的缺点和政治上的错误。

所以三中全会最主要的错误是承认六月十一日的议决案在路线上是正确的，是说这一决议案领导之下的中央政治局的路线，还是和共产国际路线是一致的。这样就使全党不能明白了解，共产国际的路线以及三中全会接受国际指示所规定的新的策略和任务，是和立三同志路线原则上完全不同的，并且三中全会自己对于策略上组织上有些问题的解释，也就不能充分的明了和正确。这样，亦就障碍着三中全会所要求的策略上组织上工作上的整个转变，也就使全党不能彻底执行国际的路线。

再则，有了调和错误的主要根源，于是三中全会对于立三同志各个反对列宁主义论调也没有给以必须的充分的批评：（一）对于中国革命的转变问题，只批评立三同志的说法是机械的，而没有指出这是托洛茨基主义的。（二）对于世界革命和中国革命的关系问题，没有指出立三同志的“理论”是隐藏着对于中国无产阶级和革命没有信念的机会主义，是曲解第三时期，是否认世界革命运动发展的不平衡。（三）没有彻底揭发立三同志实际上根本否认中国革命发展不平衡和取消一省或几省的首先胜利的前途……

为着彻底执行共产国际路线的原故，所以中央通过对于三中全会的议决案的新的决议。

现在，中央委员会在共产国际指示之下，根据三中全会的补充决议的决定，很坚决的用毫不隐瞒的布尔塞维克的自我批评精神，揭发这些错误，特别号召全党党员来清楚的认识立三同志路线的实质，肃清这一路线与过去调和主义的错误，团结在共产国际的布尔塞维克路线的周围，坚决的去领导工人阶



级，领导农民和一般劳动群众的革命斗争，实行真正的进攻。各级党部的领导机关和各个同志，必须根据这种精神，深刻的去了解自己过去的错误——受着立三同志路线的影响而走到离开共产国际路线，违背共产国际路线的错误，必须坚决的奋斗，去反对和克服一切掩护或者继续立三同志路线的企图，必须在现在的实际工作和斗争之中去彻底肃清还存在着的立三路线的实质。因为只有这样，才能彻底纠正过去的错误，才能战胜和克服过去错误的基础——现在各地党部之中机会主义的消沉状态和实际工作上的机会主义，就是过去不正确路线的基础，在“左”倾空谈的掩盖去掉之后，特别明显的暴露出来。

共产国际和党现在接受的路线是和立三同志的路线完全不同的。这里必须明白认识这两条互相反对不能并存的路线有原则上的不同。如果模糊混淆这两条路线的原则上的不同，那么，不但不能克服机会主义的消沉状态，并且要包容将来重复立三同志那些错误的极大危险，并且现在在三中全会调和主义的立场之上已经在很多地方重复了这些错误。中央委员会特别号召全党党员团结在中央委员会之下，坚决而彻底的一致的来实行共产国际的路线——反对并肃清立三同志的路线，以及这种反列宁主义路线所引起的一切策略组织上的错误。为着这个，这首先就必须肃清过去对于立三同志路线的调和态度的错误。

现在党的领导机关完全同意共产国际的指示，而坚决的起来领导全党党员实行切实的反对和肃清立三同志路线的斗争。固然，立三同志在三中全会调和主义立场之上还只承认个别的错误，然而从前赞成立三路线的领导同志，现在已经更进一步的认识到立三路线的反马克思列宁主义的错误，这样，党的领导机关是已经能够一致的反对立三路线，反对对于立三路线的调和态度。因此，关于立三同志路线的问题，实行党内“公开

辩论”，是不必要而且是不适宜的——现在对于党正是很困难的时候，这种“辩论”只能使党的力量离开不可迟缓的很重要的实际任务。但这并不是说因为领导同志承认错误了，反对立三路线就用不着重视了。恰恰相反的，现在在一致反对立三路线之党的领导机关的领导之下，正可以并且应当努力加紧为着共产国际路线的斗争去彻底肃清立三路线。所以关于立三同志路线的问题，现在是要进行全党的解释工作，使全党党员都深切的讨论明白这个路线的反马克思列宁主义的实质，积极的进行肃清立三路线的斗争，这样来彻底解决为执行国际路线的任务。

\*

\*

\*

共产国际对于中国革命的路线，是“定出了暴动的方针，要全党用布尔塞维克的坚持性和彻底性，列宁主义的顽强性，去准备组织暴动，共产主义的先锋队一定要去宣传团结，组织群众，领导他们到决定胜负的战斗阵地上去。”国际认为：“暂时我们还没有全国的客观革命形势”，“但是最近事变发展的趋向，即使革命形势不能够包括到全中国的地域，至少也要包括几个主要的省份”。因此，“现在整个环境所要求立刻实现的主要实际任务是：立刻团结锻炼出真正的工农红军”，“他的社会成分应当是工农的，主要的指挥干部应当是工人的，要有坚强的共产党的骨干领导着，要有最好最靠得住的指挥者，要有铁的纪律”。“立刻建立坚强而有工作能力的苏维埃政府……应当建立在革命的根据地，而依据着红军”，“苏维埃政府要实行中农贫农的土地革命，极端的改良工人阶级的生活，建立新的国家机关，勇敢的推选工农来参加，建立群众的组织，实行正确的经济政策”。要有“真正革命的群众工作，苏维埃区域之中，实行布尔塞维克主义的组织群众。非苏维埃区域开展经济政治

的群众斗争，并且在这斗争的过程之中去组织群众”，动员工人群众，“为着日常要求而罢工，把这些日常要求和无产阶级的阶级总要求联系起来”，并去真正“准备和组织政治罢工”，“每一个经济斗争，每一个罢工，每一个群众发动，这在非苏区之中，不但是进行组织群众的一步，也就是进行武装暴动的一步，而且是直接对于苏区的帮助”。“现在工人武装队的问题”，“黄色工会内部的工作，赤色工会之扩大会员，共产党的征收党员，可以并且比以前不同的去进行，因为苏维埃的胜利，以及一般政治经济环境，都提高了工人斗争的情绪”。同时必须开展非苏区的“农民运动，发展游击战争；用农民的骚动像一个箍一样，去围绕城市以及大城市和最大城市，组织军阀军队里的我们力量，十倍加强我们在这些军队里的工作，就是去捣乱国民党的政权，到处去动摇国民党的政权。只有这样，才能够准备工业中心的大城市的暴动，用暴动起来的工人和红军占领这些城市”。并且，国际执委认为“必须尽我们的能力去进行对帝国主义的应付手段”，“去避免我们巩固以前的决定胜负的冲突，去推迟和帝国主义之决定胜负的战斗。同时中国党一定要十倍加强反帝国主义干涉的斗争，动员和宣传工农群众领导农民来了解反对帝国主义之全国性质的任务”。“这就是国际执委路线的主要点”，这就是布尔塞维克真正进攻的路线，唯一正确的路线！

不用“左”倾的空谈暴动，而要切实的努力工作，以准备组织暴动。不能有消沉的状态，而要有布尔塞维克的群众工作。不应当提出力量不够的任务，而要努力去实行革命的最重要的现实任务。

这种路线，显然是和立三同志的路线完全相反的。

同样明显的是：国际执委和三中全会所接受的路线是真正

进攻的路线。纠正立三路线的错误，决不是降低党的任务，恰恰相反，正是确定最主体最现实的革命的决定胜负的任务。立三同志路线的错误，正在于他用“左”倾的空谈，掩盖机会主义的消极——掩盖实际上认为“必须退却”而发生的机会主义的消沉状态。只有那种完全和布尔塞维克主义没有丝毫相同地方的人，才会解释国际路线是退却的路线，或者暂时退却的路线。党必须坚决的斗争反对这种露骨的机会主义曲解的企图，反对这种最有害的右倾机会主义。

总之，党要能够彻底的去解决执行国际路线的任务，就必须在政治上组织上去巩固加强无产阶级的基础，保障思想上的布尔塞维克的一致性，这就要实行绝不调和的两条战线上的斗争，——反对“左”倾和右倾的机会主义，集中火力对付右倾的主要危险。特别是现在党内机会主义的消极态度和实际工作上的机会主义，这本是立三同志路线的基础，所以全党坚决的反对和肃清立三路线，也正是加强反对右倾的立场的。全党的党员必须深刻的了解立三同志路线的错误，在日常实际斗争和工作之中去肃清机会主义的消沉状态。同时，现在更加要加强反对托洛茨基派的斗争——他们正在企图扩大自己在暗藏在党内的破坏工作。

\*

\*

\*

全党同志们！

帝国主义国民党现在正在进攻中国的苏维埃区域和红军，而且同时进攻苏联，法国英国帝国主义在苏联国内指挥着白党奸细组织所谓“实业党”阴谋实行反对苏联的战争，同时进行破坏五年计划，捣乱苏联的实业、矿坑、铁路、航线……这一反革命党已经破获，于是在远东方面，美国日本帝国主义指挥

着国民党，否认伯力协定，企图破裂中俄会议，并且在中东路上再来一次捣乱，这样来进攻苏联。而中国反动统治区域之中国国民党军阀施行空前残酷的白色恐怖和屠杀，地主资本家加紧的压迫剥削工人阶级和农民群众。所有这些，更加加重了党的最重要的任务——动员极广大的群众来拥护苏联，反对进攻苏联，来用最大的努力组织群众的经济政治的战斗，来建设真正的红军，来巩固和扩大苏维埃区域的革命根据地，建立坚强的苏维埃政府。

动员广大的群众，使每一个罢工都是组织群众和准备暴动的一步，每一个罢工都是对于苏维埃区域的现实的帮助，都是反对进攻中国红军，反对进攻苏联之中国革命群众力量的增长——这是全党的每一个党员的重大责任！为着执行这种责任，反对和肃清立三同志的路线，反对“左”倾右倾机会主义，反对调和主义——克服现在党内的机会主义消沉状态的斗争更是万分的必要！

“绝不疲倦的布尔塞维克的工作，勇敢的坚决的为着国际执委的路线而进行布尔塞维克的斗争，一定要领导中国共产党到中国革命的新的伟大的胜利。”

根据中共中央党校出版社一九八九年出版的《中共中央文件选集》第六册刊印。

## 注 释

〔1〕即李立三。

## 中共中央紧急通告 (中央通告第九十六号)

——为坚决执行国际路线反对立三路线  
与调和主义号召全党

(一九三〇年十二月二十三日)

一、国际七月决议案明显的指示中国党以真正发动群众去进行革命斗争的进攻路线，最近国际来信又彻底的揭发立三路线的反马克思列宁主义反共产国际的方针和危害党的实质，要全党的布尔塞维克像一个人一样，一致的团结起来实行国际的路线与反立三路线之绝不调和斗争。中央政治局在接受国际这一指示下，深刻的检查自己过去的工作，认为立三路线之为害于党已成无可争辩的事实。立三路线之历史的根源是在六次大会前的盲动主义的残余并未肃清，而组织上陈独秀的家长制度又给立三路线的统治以组织上的保障，所以自中央七十号通告后，经过鄂代会、苏代会立三路线遂日益形成，到了六月十一日决议案在政治局通过，立三路线遂成为中央的路线而统治着全党。从此直到三中全会，中央的工作是站在反国际路线之下进行盲动主义、冒险主义的方针，掩盖着实际工作中的机会主义，引导党到消极和失败，而加强右倾机会主义的立场的。三中全会本是为的接受国际路线而召集的，但因为站在调和主义

的立场上来接受，结果使三中全会的路线仍然成为立三路线的继续，并对立三路线加了一层保障，如说六月十一日决议案是一般的正确，中央路线在六月十一日后还是与国际一致等等。因此，三中全会对国际路线的解释，在理论上策略上也同样发生了许多错误。这样，就使调和主义的中央所领导的全党工作仍然在重复与继续立三路线的错误。直至国际来信后，中央政治局虽承认了立三路线的错误，但在十一月二十五日、十二月九日两决议案中，在中央告同志书中，还是保持着调和主义的态度，如首先肯定三中全会是一般的接受国际路线，后来又说根据三中全会决议发展二十五日决议等等，这都是不能斩断调和主义尾巴之不可容许的错误。中央政治局现在公开的承认这些错误，并暴露这些错误于全党，要从错误的认识中来确定反立三路线反调和主义与执行国际路线的总方针。

二、现在政治上与党内的情形是怎样呢？首先是红军苏维埃区域在立三路线的领导之下，不去建立巩固的根据地，不去建立和巩固真正的工农红军，不去建立苏维埃政府与实行自己的政纲，不去发动广大群众有步骤的争取在湘鄂赣省区一省几省的革命首先胜利，反而执行无后方无阵地的脱离群众的冒进政策，结果造成目前苏维埃区域整个削弱与红军受了严重打击的形势。立三路线的指导是在布置全国武装暴动，调和主义的三中全会虽将武装暴动的布置取消了，但实际工作中立三路线仍旧统治着，从中央以至各地仍在空喊同盟罢工、发动农民战争、组织革命兵变的口号，而并未实际去真正努力组织群众的政治经济战斗，去真正发动群众为反抗进攻红军拥护苏维埃政权而斗争。因此，党在群众中的政治影响及发动群众的能力大大削弱了，赤色工会的组织退步了，党在黄色工会中的工作大大削弱了，群众组织的独立系统受着障碍了，党渐渐脱离群众

了，党的指导机关与党内群众也渐渐脱离了，青年团的转变也就成为不可能了。广暴纪念示威的失败，是一个最显明的例证与总结。在这样的政治基础上，党内情形也就呈现出非常状态：家长制度的统治抑制了党的自我批评，打击了为国际路线而斗争的同志，尤其是中央政治局几次反抗国际的决定和指斥，这就使最能保障正确路线执行的国际领导受到障碍，使布尔塞维克党的生活变成了毫无生气的官僚机关，使党的领导走上一错再错的覆辙——这是目前党内最严重的危机！

三、中央政治局在了解了自己错误与党内危机之后，特通告全党执行下列的决定，以实现坚决的布尔塞维克的转变：

1. 三中全会的决议与最近两次补充决议及告同志书，是不能领导全党执行国际路线进行反立三路线的斗争的。要坚定这一斗争战线来执行国际路线，只有采取非常紧急的办法，在适合秘密条件下，产生新的政治决议来代替三中全会的一切决议。在这里，共产国际的七月决议与最近来信是党的目前行动的根本方针。

2. 为要保障国际路线与反立三路线之绝不调和的彻底的执行，党内应实行改造。发展党的无产阶级基础是根本的办法，改造各级指导机关是紧急的处置。在这里，必须发展布尔塞维克的自下的自我批评，而反对抑制与恐惧自我批评，必须坚决实行党内民主化而不妨碍秘密条件，必须引进积极反立三路线、反调和主义的干部尤其是工人干部到指导机关，必须坚决的反对以派别观念对抗反立三路线的分子，而造成掩护立三路线的小组织行动。这样，才能冲破家长制度、命令主义、惩办主义委派制度，而开展反立三路线之绝不调和的斗争。

3. 为要使国际路线在中国党内得到根本的巩固，党现在就应开始准备七次大会，这不仅解决党内问题，且要更进一步



去解决一切政治上的根本问题，如党纲问题等等。

4. 反立三路线的斗争是一长期艰苦的工作。立三路线是用“左倾”的空谈，掩盖着右倾的消极，所以反立三路线的本身便是两条战线的斗争。一切用各种形式来掩盖在立三路线之下的企图，党都须予以无情的打击，这不仅要有思想上的斗争，且要有组织上必要的制裁。反立三路线反调和主义，必须在执行国际路线的基础上来真正实行实际工作中的转变，绝对反对右倾机会主义分子将国际路线解释成为退却的路线，尤其要反对托陈取消派利用这一时机来做破坏党的阴谋。

全党同志们！动员起来！要挽救目前革命进展中的部分失败与消极，要挽救目前党内的危机，全党同志只有团结一致的站在这一反立三路线之绝不调和的立场上，来执行国际路线，来实现上述决定，这才能领导中国革命到新的伟大胜利。

中 央

一九三〇年十二月二十三日

根据中共中央党校出版社一九八九年出版的《中共中央文件选集》第六册刊印。

## 红一方面军攻击龙冈 张辉瓒部的命令

(一九三〇年十二月二十九日)

(一) 敌张辉瓒师由南龙向我前进，本(二十九)日午前十时，其先头部队到达此三十里之龙冈圩(戴岳旅一〇三团)，后续部队不明。潭头有到敌说。

谭道源师仍在源头、上下潮。

毛炳文师移到洛口、平田、东山坝一带。

(二) 方面军决以左路军于明(三十)日攻击龙冈之敌，右路军则应派部协助歼灭该敌。

(三) 第十二军(缺三十五师，包括六十四师在内)任左翼，应于明晨四时前出动，向表湖前进。应以一部分占领龙冈南端水西西端之万工山，以主力截断通南龙之大道(经兰石、茅坪)，须于午前十时占领所要之阵地。

第三军任右翼，应于明晨五时出动，占领木坑以右地区及亭子岭之主要阵地，向龙冈攻击前进(须于午前九时半开始攻击)。右与右路军派出队确取联络，如右路军未派出部队，则应向右延伸特别注意右翼。

(四) 总攻击龙冈时间为三十日午前十时。

(五) 右路军应于明晨派出一部，经回龙到樊埠附近，左接第三军，右接第十二军，向龙冈之西北端(张家车附近)攻

击前进，到达时须即向三军及总司令部取联络。如上固无敌，则以主力向樊埠、张家车之线攻击前进，而以小部警戒下固、潭头。

(六) 各军小行李及伤兵收容所、绷带所等均自择地点位置，敌方俘虏招待所设小别。

(七) 大行李仍位置于阳停止待命，如小布发现敌情则径向约溪移动。

(八) 总司令部明日移到小别附近指挥。

附记：

1. 明日出发前各部应集合官兵讲话，作政治鼓动，预备队亦应随时作政治鼓动。

2. 十二军应注意竭力截断敌南龙之增援队。

3. 各军俘虏兵可向小别招待所转送。

4. 各军应注意相互间之联络及搜集情报。

5. 各部须注意搜集西药，无线电亦不准破坏。

右令

总司令 朱德  
政治委员 毛泽东

根据军事科学出版社、中央文献出版社  
一九九三年出版的《毛泽东军事文集》  
第一卷刊印。

## 中共中央关于 反对立三路线的讨论大纲

(一九三〇年十二月)

(一) 在中国革命的紧急关头的现在，发生两条绝不相同完全对立的政治路线：一条是共产国际的唯一正确的革命进攻的路线，一条是立三<sup>(1)</sup>同志的反马克思列宁主义的反共产国际的路线。立三同志的路线在他的政纲式的文章中，六月十一日政治局的决议以及一直到三中全会的材料中充分表现出来：立三路线是完成了的一贯的系统，而绝不是偶然的个别的错误。立三路线是用“左”倾的空谈，遮盖着实际中的机会主义，不去执行目前的迫切的现实的革命任务，反而对这些任务的执行取机会主义的消极态度，这条路线引导到极危险的盲动、冒险与军事投机，引导到党脱离群众，而削弱革命力量。

立三路线不能不使他走到敌视布尔塞维克主义与共产国际。我们对于这两条路线不能有丝毫的含糊与曲解。

(二) 立三不从现在国际及中国的客观形势的分析出发的，不从阶级力量对比的分析出发的，他根本不懂得现在国际形势的分析，不懂得现在国际经济政治危机及国际革命运动高潮之发展的不平衡。他事实上是完全否认列宁对于资本主义发展不平衡的规律的理论。他曲解战后第三时期，认为现在在全世界的范围内已经成熟了直接革命形势，全世界可以并且必须开始

暴动与世界革命战争。在这种对国际形势不正确的了解下，就产生了立三同志对于“中国革命与世界革命”的理论——他认为没有全世界的直接革命形势，中国革命就决不能持续自己的胜利。这实际上是惧怕帝国主义，不相信中国无产阶级的力量，不相信中国工农革命力量，否认中国革命有首先胜利的托洛茨基主义的理论。在这种理论之下，立三同志自然不能了解中国苏维埃政权对帝国主义的策略：利用帝国主义间的冲突，并且在我们力量巩固之前推迟中国革命与帝国主义之决定胜负的战争。

（三）立三同志对于现在中国客观形势的分析是完全非马克思列宁主义的，他把“高潮”与“直接革命形势”混合为一。而在长沙被红军占领之后，就认为全国直接革命形势的来到已经不是以日计而是以時計了，这与国际的指示“暂时我们还没有全国的客观革命的形势”完全相反，所以就开始布置中国各大城市的武装暴动，这是最危险的盲动主义。立三同志根本否认国际所指出的中国革命运动高涨的特点：因为帝国主义在华的势力范围，因为封建关系军阀的割据状态，因为各区域的经济发展的不平衡，因为各区域工农斗争经验的多少，就形成了现在中国革命运动发展在各区域中的不平衡；同时，现在中国工人革命运动的发展比之农民运动还是落后的多，斗争的群众不能一开始就占有中国的工业中心。立三同志因为否认了革命发展的不平衡，所以就曲解一省与几省首先胜利的可能，认为只有在全国直接革命形势下才有一省几省的首先胜利的可能，而一省几省的首先胜利就是全国的直接革命形势，这在实际上是否认了六大大会所指出的一省几省首先胜利的前途。而对于工农运动发展的不平衡，立三则以“统治阶级在城市中的最后挣扎”、城市的白色恐怖来解说，实际上是否认了这种不平

衡。立三对于中国现状的这种非马克思列宁主义的分析，产生了一切错误的有害的行动方针与策略。

（四）立三路线在大城市中的策略，就是组织武装暴动，现在就用暴动的口号，去号召总同盟政治罢工。他不估计统治阶级崩溃的程度，不估计革命群众的组织力与觉悟程度，不估计革命与反革命的力量的对比，而去组织暴动，这是十足的盲动主义。马克思列宁对于“暴动是艺术”，“不能以暴动为儿戏”的屡次指示，立三是不愿意去了解的。共产国际所指示我们在城市中的任务：发展并领导中国无产阶级的经济政治斗争，“动员群众为着日常要求而罢工，把这些日常要求和无产阶级的阶级总要求联系起来”，……尽量去发展经济罢工，真正的准备和组织政治罢工，扩大赤色工会，到黄色工会中去做革命工作等等，在立三路线中不但完全忽视，且完全对这任务的执行取消极与怠工的态度，甚至完全否认中国有实行下层统一战线的必要。立三路线只是空喊暴动，空喊政治总同盟罢工，在组织上“盲动”，实行盲动的冒险，而不去真正准备建立政治总同盟罢工以及武装暴动的条件。立三根本不了解现在迫切的任务，是在一切斗争中去争取群众，组织群众，动员群众，反而落入群众的自发论，认为“直接革命形势一到，几天内自然而然可以组织几千万的群众”。这是迷惑着“左”倾的空想，不去执行目前任务的最明显的证据，并且根本上是反对布尔塞维克的组织原则的机会主义观点。

立三路线在反动统治的乡村中的政策，亦是不顾一切客观条件的去组织地方暴动，认为全国各地的地方暴动的客观条件完全成熟，反而把农民的自发的抗捐抗租的日常斗争抛弃不去领导，甚至可以实现的游击战争都不去领导。

立三路线不认识武装暴动是广大的群众的行动，而认为是

简单的军事行动，这根本不是马克思主义，而是白兰基主义。因此他把兵士暴动与工人贫民兵士的总暴动分离开来，单独的去组织兵士暴动，如南京、镇江的兵士暴动的布置就是明证，在实际上反把破坏反动军队的工作，夺取兵士群众的工作，组织兵变的工作放弃不做。

（五）对于苏维埃运动，立三路线是同样的错误的。立三根据其对一省几省的首要胜利的曲解，根本否认了建立革命根据地的必要。立三只要红军进攻中心城市，而把苏维埃区域内的一切真正革命群众工作完全“忘记”了。立三没有了解：建立苏维埃中央政府，建立真正的建筑在革命群众组织之上的工农政权，加紧无产阶级在政权的成分与领导权，是目前第一等重要的任务。他不认识目前红军的弱点，无产阶级贫农在红军中成分的微小，所以不能想到建立真正工农的红军，完全有战斗力的政治上坚定的完全服从党的领导的红军，是目前最迫切的工作。此外，对于肃清苏维埃政权中红军中已经混进去了的地主绅士富农的分子，对于汇合各苏维埃区域，引进革命的后备军等等，更是立三连提也未曾提及的。

对于苏维埃区域内的土地问题与经济策略，立三路线一方面向富农让步，另一方面是实行许多过早的会使农民群众脱离我们的办法。在立三路线领导下的第一次苏区会议的法令与政纲，充分表现这点。国际已经指示，只把没收来的土地平均分配给贫农中农，这是不对的，雇农、红军现在不能分得土地这更是不对的。同时，实行集体农场、苏维埃农场，禁止土地买卖与出租，限制商业自由等等，完全带有托洛茨基主义的色彩，认为现在苏维埃政权就要实行社会主义，而不是懂得现在是要彻底的贫农中农的而不是富农的土地革命，同时更也不是实行社会主义。再则，组织苏维埃区域内的广大群众，如苦力

雇农工会、贫农团，使他们成为苏维埃政权的柱石，立三路线也是完全忽视或者提也没有提出。

总之，立三路线对于真正革命的群众工作怠工消极，而到处都提出现在客观条件不许可的工人、兵士、农民以至全国暴动、红军进攻大城市，结果是以盲动主义的冒险和“左”倾的空喊，掩盖对于真正迫切的革命任务取消积极态度的机会主义。

（六）立三路线这一贯系统对于现在阶段中国革命性质及革命转变有了显明的托洛茨基主义的理论，立三认为革命胜利的开始，革命政权建立的开始，就是革命转变的开始。这完全是不正确的托洛茨基主义的，这把中国革命在现在阶段上的性质仍旧是资产阶级民主革命，加以否认至少是模糊起来。国际则很明白的指出，中国的现在的民主革命将要经过许多过渡阶段，转变为社会主义革命，走向社会主义的前途。

（七）立三路线不了解无产阶级在革命中领导权的重要，不了解无产阶级政党——共产党怎样来领导群众斗争，反而用总行动委员会的形式，来把党、青年团、赤色工会合并起来，这在实际上自然便取消了党、团、工会，使党不能在革命中取得最高领导的作用，而最严重的便是正式的将团的组织从中央一直到支部完全合并于党，根本的否认团在任何时期都要独立存在的原则。

（八）立三路线一直发展到党内的组织原则。立三路线的党内组织原则就是家长制度，这个中国封建落后反映到党内的产物——家长制度，立三加了一个“科学的”、“前进的”、“似乎是很布尔塞维克”的名称——“党的组织军事化”。他之所谓“党的组织军事化”复活了命令主义、委派制度、惩办制度，使党的各级组织只能机械的执行上级命令，不能有自动的能力去灵敏的适应各种环境下的革命的要求，使党员群众不能



提高自己的政治水平线，使党内失其集体工作的习惯，失其独立工作能力的培养，使党内的自我批评完全消灭，使党内产生腐化、官僚主义的现象，使党内产生虚伪夸大的恶习——而且是根本推翻布尔塞维克的民主集中制。这一个立三路线的组织原则，同他的整个系统有不可分离的关系。

(九) 立三路线是小资产阶级特别是破产的发狂了的小资产阶级意识在党内反映的产物，这就是立三路线形成的社会基础，尤其是在党内无产阶级成分薄弱的现在更加能助长这一意识的发展。此外，一九二五——二七年陈独秀主义在党内留下的遗迹，过去盲动主义的“祸根”，以及中央在从前关于富农问题、职工问题以及其他个别错误等等，也都是立三路线形成的历史根源。再则，立三同志根本不懂马克思主义分析客观环境决定行动方针的方法，不懂马克思列宁的辩证法，这是立三路线的理论基础。

(十) 立三路线从五月后一直到三中全会在党的领导机关中占着领导地位，在一切工作中执行了立三路线。三中全会虽然一般的接受了国际的路线，但没有反对立三路线，对立三路线采取调和态度，并且在某些问题仍旧犯了立三路线的错误，所以模糊混淆互相对立不能并存的国际路线，和立三路线，这就不能给党以整个路线上的一个大转变，不能彻底执行国际路线。现在在实际工作中仍旧有立三路线的存在、统治与领导的现象。全体党员应当站在国际的来信、中央政治局十一月二十五日的决议及告同志书等等的基础上，坚决的执行国际路线，反对立三路线，要知道立三路线是有害于革命进展，引导到失败的。我们必须用自我批评来检查过去一切错误，在实际工作中揭穿立三路线的存在，肃清立三路线，反对压制自我批评与无原则的个人攻击，反对对于立三路线之各种形式的拥护，反

对对于立三路线的调和态度。只有这样绝不调和的反对立三路线，我们才能彻底坚决的实行两条战线的斗争：反对现在的主要危险——右倾，同时不放松反对“左”倾的盲动主义。因为立三路线是用“左”倾的空谈，遮盖实际工作上的右倾，遮盖对于革命现实的任务的机会主义的消极态度，在实行上引导到了盲动主义的冒险——所以说立三路线是简单的“左”倾，这是不正确的，这是可以引导到削弱反对右倾的斗争的。只有这样，党才能在肃清立三路线的斗争中执行国际的路线，进行布尔塞维克化，去克服一切不正确的倾向。

根据中央档案馆保存的档案刊印。

## 注 释

（1）即李立三。

# 苏维埃土地法

(一九三〇年中国革命军事委员会颁布)

## 第一章 土地之没收及分配

第一条 暴动推翻豪绅地主阶级政权后，须立即没收一切私人的或团体的——豪绅、地主、祠堂、庙宇、会社、富农——田地、山林、池塘、房屋，归苏维埃政府公有，分配给无地、少地的农民及其他需要的贫民使用。只有农民协会，尚未建立起苏维埃的地方，农民协会亦可以执行没收及分配。

第二条 豪绅地主及反动派的家属，经苏维埃审查，准其在乡居住，又无他种方法维持生活的，得酌量分子田地。

第三条 现役红军官兵夫及从事革命工作的人，照例分田，并由苏维埃派人帮助其家属耕种。

第四条 乡村中工、商、学各业能够生活的，不分田；生活不够的，得酌量分子田地，以补足其他生活为限。

第五条 雇农及无业游民愿意分田的，应该分子田地。但游民分田的，须戒绝鸦片、赌博等恶嗜好，否则苏维埃收回他的田地。

第六条 旅行不在家乡的，不分田。

第七条 分田以乡为单位，由某乡农民，将他们在本乡及邻乡所耕田地总合起来，共同分配。如有三四乡互相毗连

的，内中几乡田多，几乡田少，若以一乡为单位分配，那田少之乡不能维持生活，又无他种生产可以维持生活的，则以三四乡合为一个单位分配。但须经乡苏维埃要求，得区苏维埃批准。

**第八条** 为满足多数人的要求，并使农人迅速得到田地起见，应依乡村总合数目，男女老幼平均分配，不采以劳动力为标准的分配方法。

**第九条** 城市商人及工人，以不分田为原则，但失业工人及城市贫民要求分田者，得酌量在可能条件之下分配之。

**第一〇条** 为求迅速破坏封建势力并打击富农起见，分田须按抽多补少、抽肥补瘦的原则，不准地主富农瞒田不报及把持肥田。分田后，由苏维埃制定木牌插于田中，载明此田生产数量，现归某人耕种。

**第一一条** 所有豪绅、地主、富农及祠庙公田的一切契据，限期缴交乡苏维埃，或乡区农民协会，当众焚毁。

**第一二条** 田地分配后，由县苏维埃或区苏维埃发给耕种证。

**第一三条** 凡乡中死亡、改业和外出的，将他所分得的田地，收归苏维埃再行分配。外来或新生的，苏维埃应设法分予田地，但须在收获之后。

**第一四条** 暴动分配田地，在农民业已下种之时，田中生产即归分得该部田地之农民收获，原耕人不得把持。

**第一五条** 菜园、河坝、荒地（能耕种杂粮的）要分配。大规模池塘不便分配的，归苏维埃管理营业或定价出租。

**第一六条** 竹山、木梓山，须照其收成，折成田亩计算，合并田地分配。但其原来系雇用劳动、设厂制造、有工业资本性质的，由苏维埃整个出租，不必分配。

第一七条 松杉等项山林，由苏维埃政府经营或出租，但该乡人民须用以修坡圳，建造公物公屋，修理被反动派焚烧的房屋等等。要用木料时，经区苏维埃政府批准，可以采用。

第一八条 柴火山由苏维埃政府公禁公采。

第一九条 为满足贫苦农民要求起见，应将所有没收田地，尽数分子他们，苏维埃不必保留。但在某种情形之下，得将分配不完的部分，建设模范农场，或临时出租。同时保留该房屋之一部分，为公共事业之用。

## 第二章 废除债务

第二〇条 工农穷人欠豪绅地主富农之债，一律不还。债券契约，限期缴交苏维埃或农会焚毁。

第二一条 豪绅地主及商人，欠公家或工农贫民之债，不论新旧，都要清还。

第二二条 工农贫民在暴动前，欠商家交易之老账，无论是否商业高利贷的，或是否本身之账，一概不还。

第二三条 工农穷人自己来往之账，在暴动前借的，原则上亦一概不还。只有那种以友谊扶助为目的，不取利息之债，经借债人自己愿意归还的，不在此例。

第二四条 工农穷人典当物件及房屋予豪绅地主及典业商人的，无条件收回抵押品。

第二五条 钱会谷会概行取消。

第二六条 苏维埃政权之下，禁止高利借贷。由县苏维埃按照当地金融情形，规定适当利率，但不得超过普通资本在当地一般经济情形中所得利率之数。

### 第三章 土地税

第二七条 为打倒反革命的需要（如为了扩大红军及赤卫队，供给政权机关等），及增加群众利益的需要（如设立学校、看病所，救济残废老幼，修理道路坡圳等），苏维埃得向农民征收土地税。

第二八条 土地税，以保护贫农、联络中农、打击富农为原则，须在苏维埃建立之后，而且群众已经得到实际利益，经高级苏维埃批准时，才可征收。

第二九条 土地税，按照农民分田每年收谷数量，分等征税：

- （一）每人分田收谷五担以下的，免收土地税。
- （二）每人分田收谷六担的，收税百分之一。
- （三）每人分田收谷七担的，收税百分之一点五。
- （四）每人分田收谷八担的，收税百分之二点五。
- （五）每人分田收谷九担的，收税百分之四。
- （六）每人分田收谷一〇担的，收税百分之五点五。
- （七）每人分田收谷一一担的，收税百分之七。
- （八）每人分田收谷一二担的，收税百分之八。

以后每加收谷一担，加收土地税百分之一点五。

第三〇条 土地税之收入支出，须统一于高级苏维埃政府，低级政府不得自由收支。支付标准，按照税收多寡及各级政府需要的缓急轻重，由高级政府决定。

## 第四章 工 资

第三十一条 农村手工业工人及雇农，以前工资过低的应该提高。以后工资数目，由苏维埃依照生活物价涨跌及农民收入丰歉两个标准决定之。乡区苏维埃规定工资，须得县或省苏维埃批准。

根据人民出版社一九八一年出版的  
《六大以来》（上）刊印。